



ITK100/ITK200 Kit

IT100/IT200 IntelliTone™ Toner

IT100/IT200 IntelliTone™ Probe

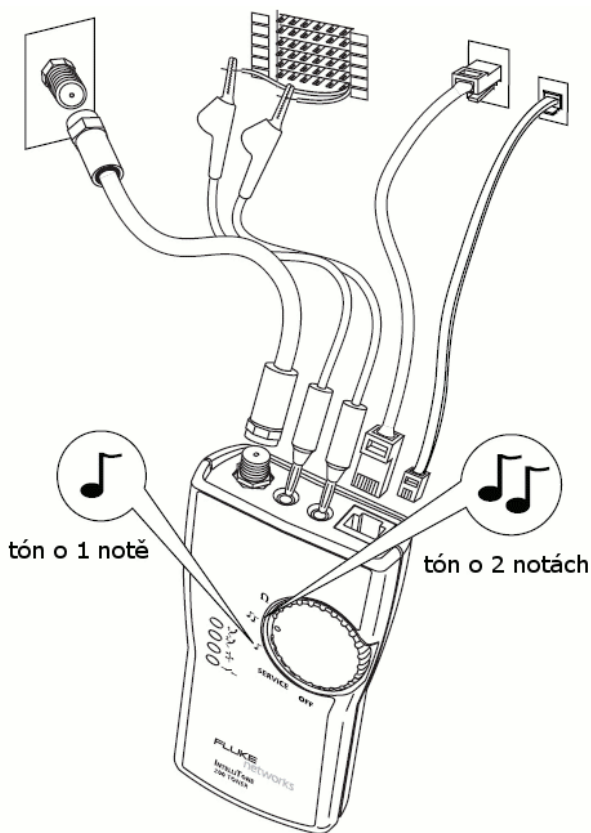
Referenční příručka

Bezpečnost

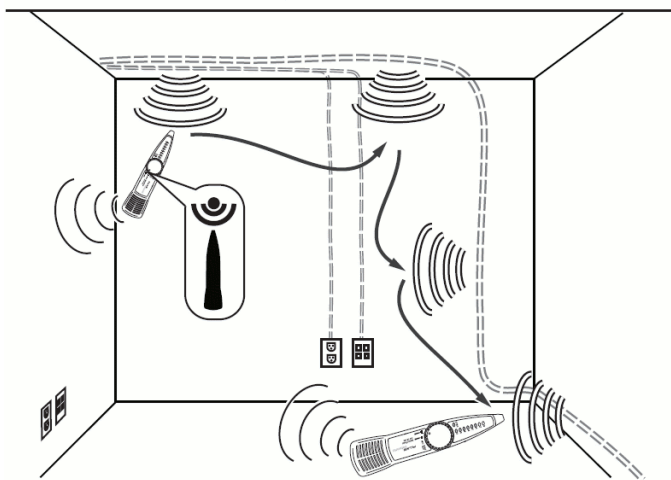
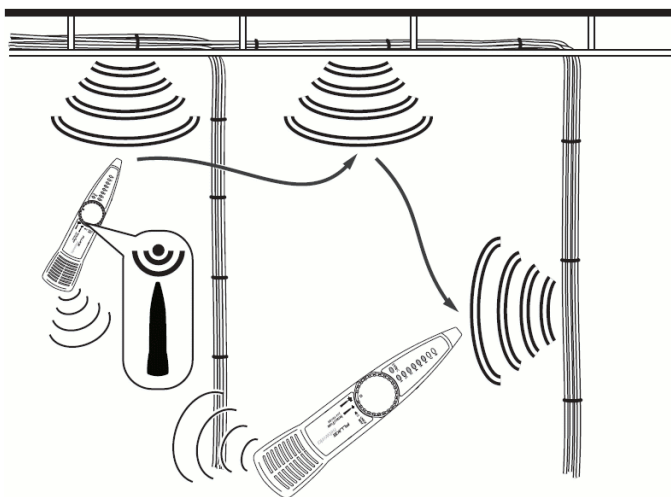
Varování

Nebezpečí zasažení elektrickým proudem. Nikdy nepoužívejte toner nebo sondu (probe) na elektrických okruzích s napětím větším než 100 V. Toner a sondu použijte pouze v případech popsanych v této příručce nebo v Uživatelském Manuálu, který je na CD dodávaným s přístrojem. Přečtěte si "Informace o bezpečnosti" v Uživatelském manuálu dříve, než začnete používat toner nebo sondu.

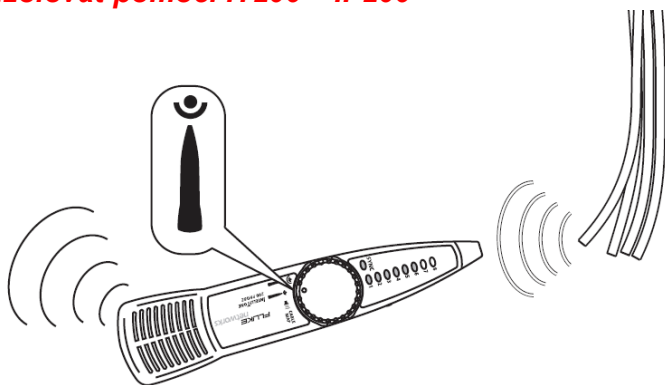
Výběr tónu na IT200



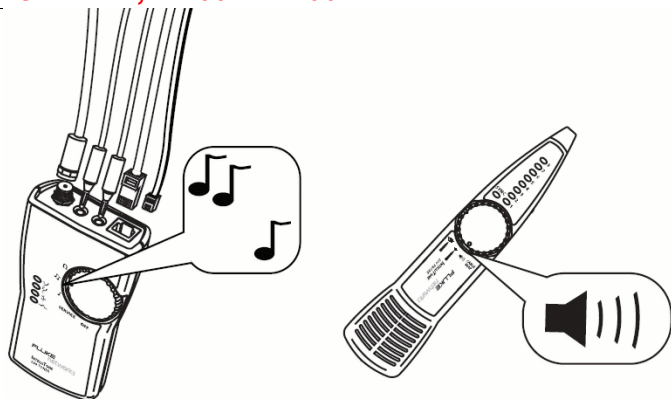
Lokalizovat pomocí IT200 – IP200



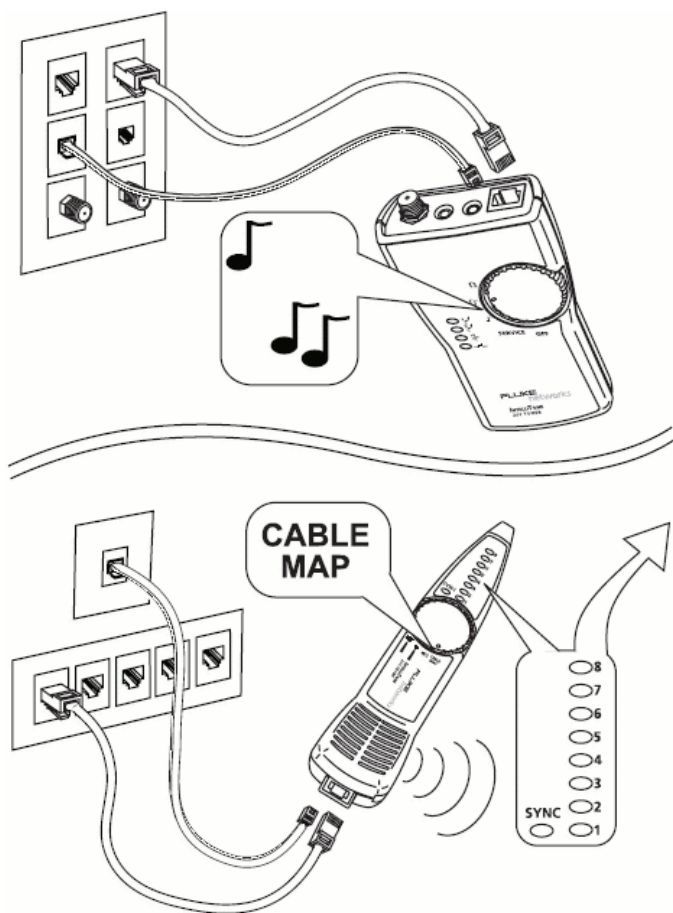
Izolovat pomocí IT200 – IP200



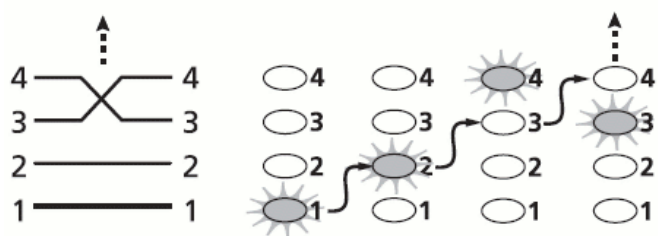
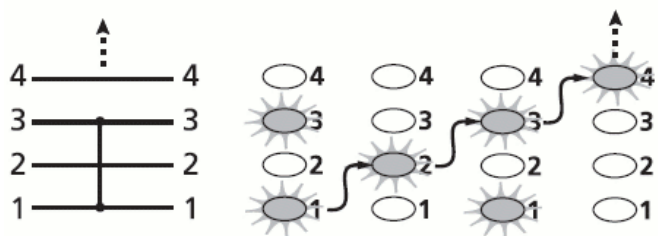
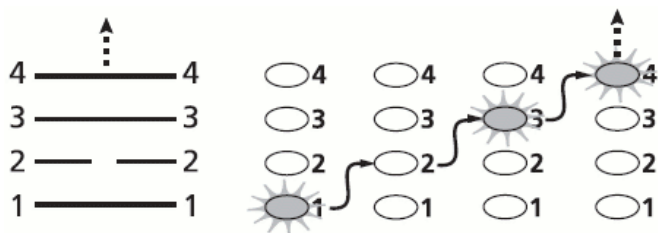
Tón 1 kHz, IT200 – IP200



Cable Map pomocí IT100 / IT200 / IP200



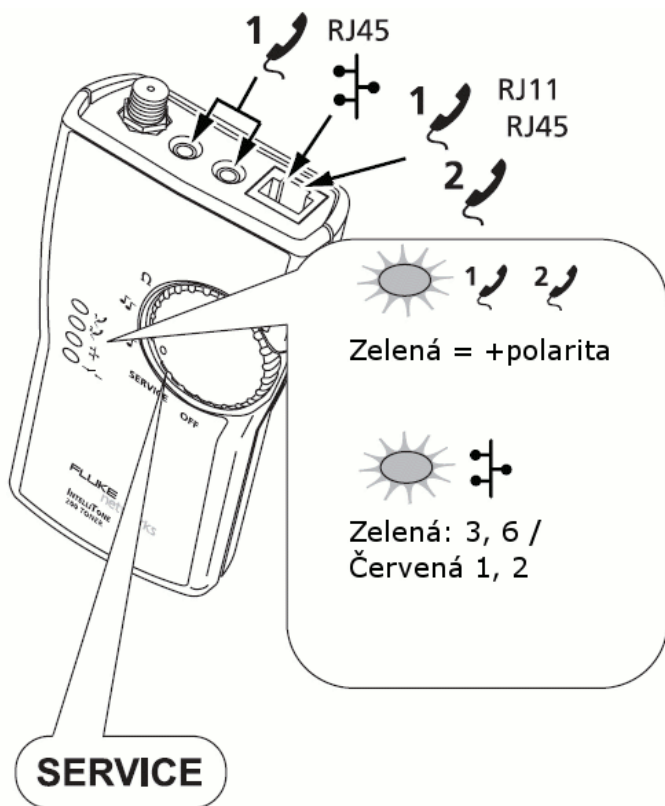
Cable Map pomocí IT100 / IT200 / IP200



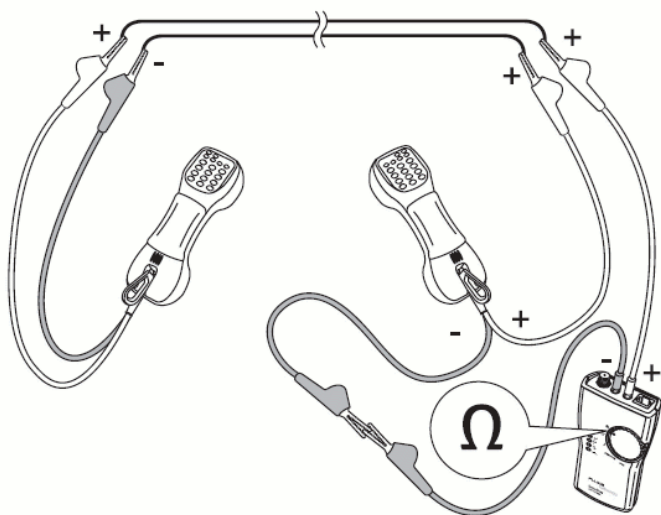
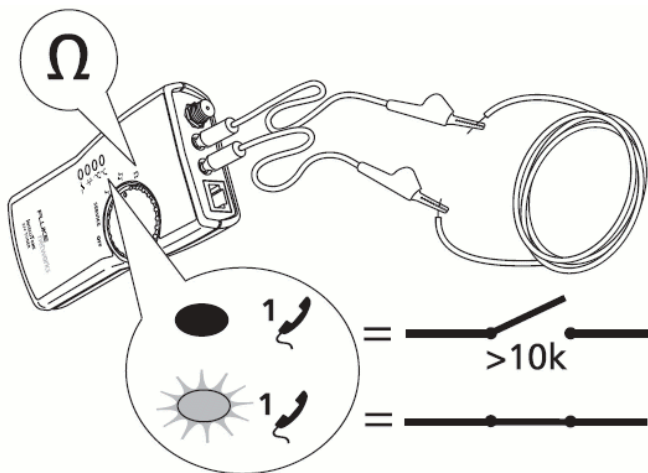
SYNC Stínění (volitelně)



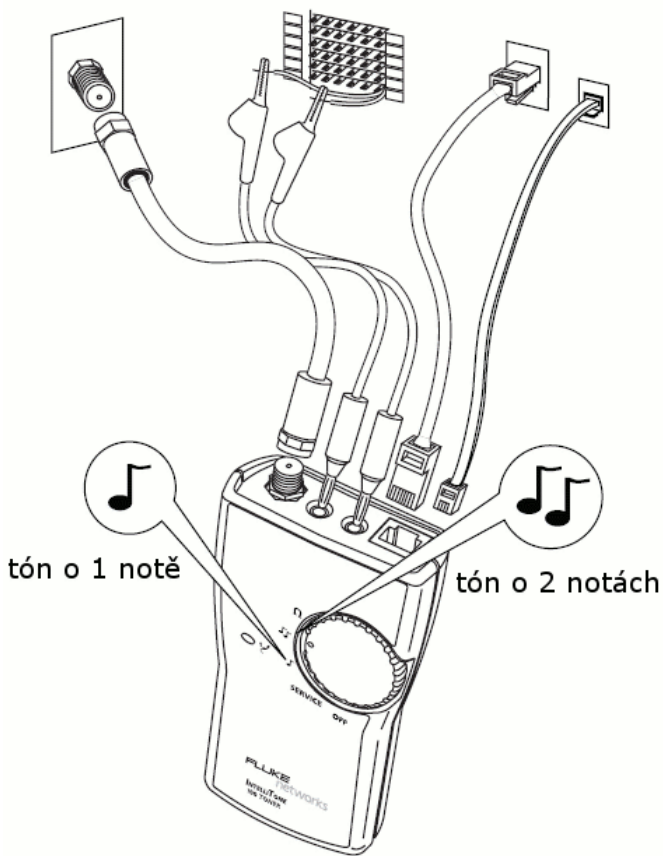
IT200 – ID služby (service)



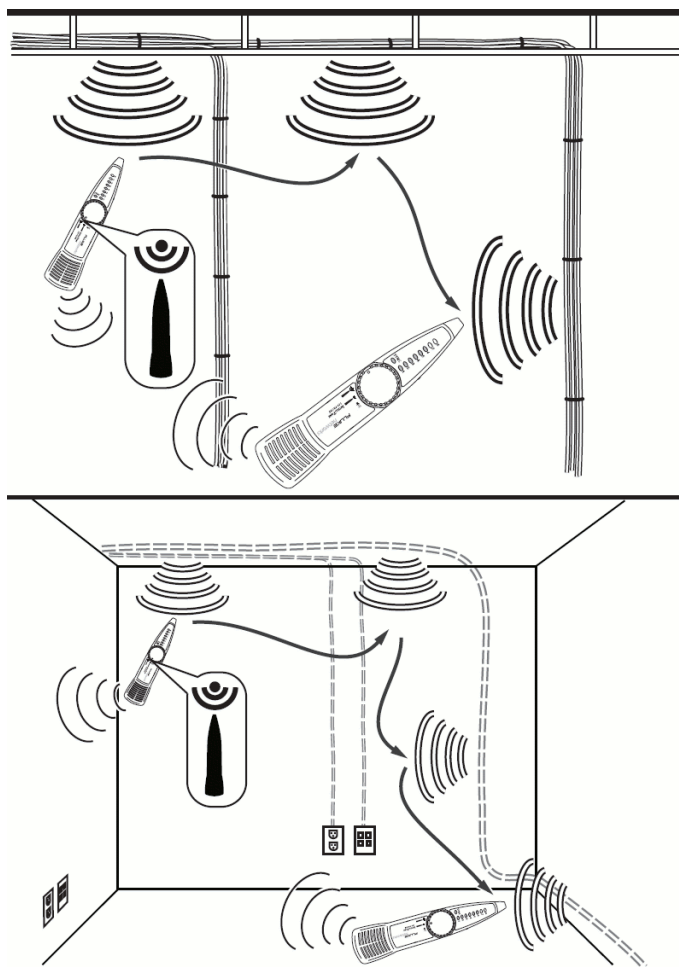
Ω IT200



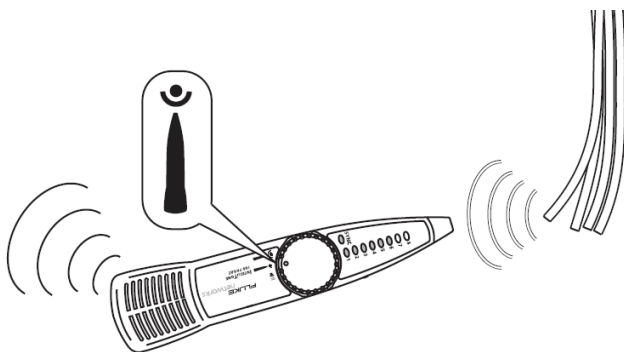
Výběr tónu na IT100



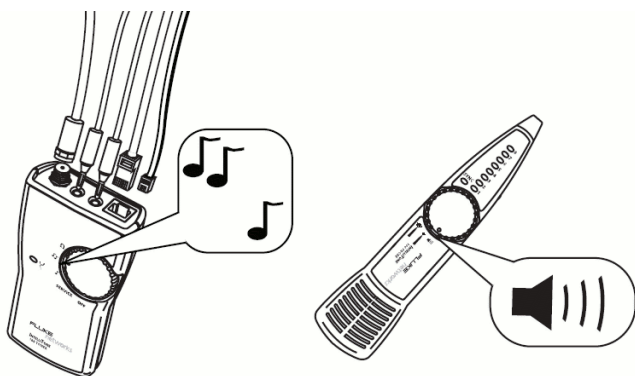
Lokalizovat pomocí IT100 – IP100



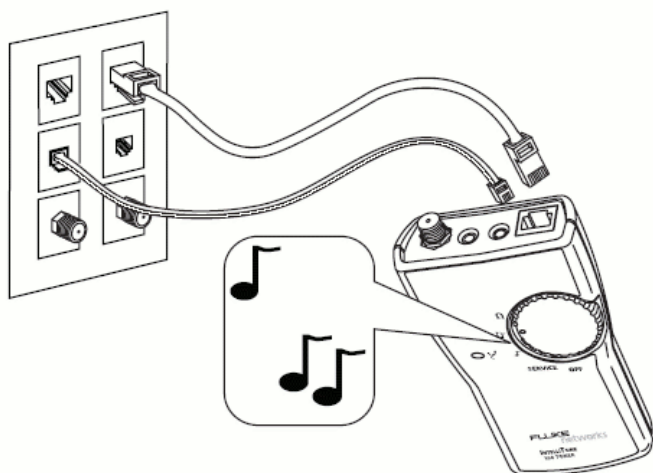
Izolovat pomocí IT100 – IP100



1 kHz tón, IT100 – IP100

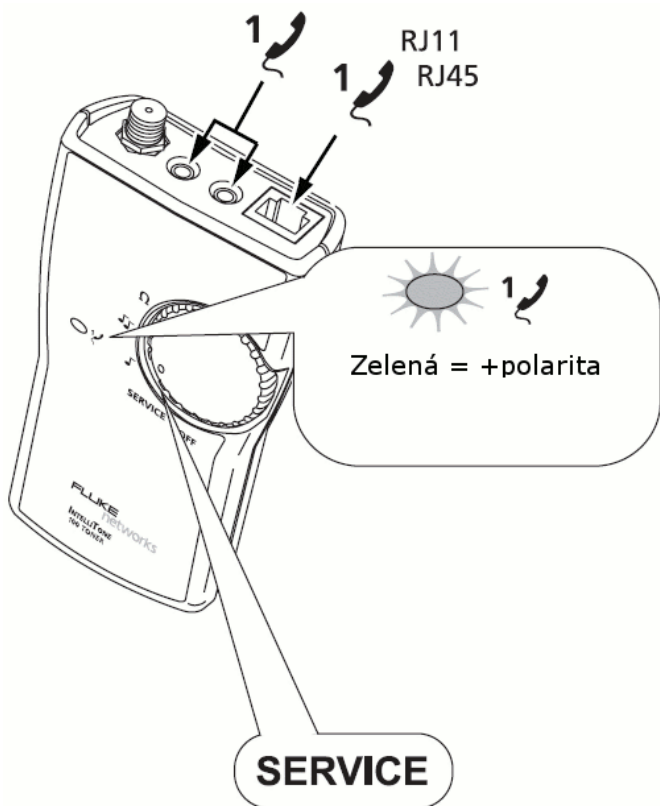


Cable Map – IT100 / IT200 / IP200



Pracuje spolu s IP200, viz strana 5.

IT100 – ID služby (service)



Ω IT100

