

Katalogový list sestav pásmových koaxiálních přepětových ochran BrOK[®], typ PKOpt-N-lambda-2,4G-BCD/F-M

Pásmové koaxiální přepětové ochrany BrOK[®], typ PKOpt-N-lambda-2,4G-BCD/F-M jsou sestaveny z odbočovacího konektoru T a k nim připojený vysoce účinné přepětové ochrany typu lambda/4 laděné na střed kmit. pásma 2,4 GHz. **Jsou určeny k ochraně koaxiálních kabelů 50 Ω** vedoucích z venkovního prostředí chráněného proti přímému úderu blesku (LPZ 0_B) a **koaxiálních vstupů přístrojů a zařízení, které jsou k těmto kabelům připojeny** proti účinkům elektromagnetického průmyslového rušení, přepětí a atmosférických výbojů. **Ochrana dokonale chrání připojené přístroje a zařízení i při přímém úderu blesku do kabelu ve smyslu znění dokumentu IEC 61312-1 (zkouška proudovou rázovou vlnou o amplitudě 2,5 kA a délce trvání 10/350μs). Jak je patrné z oscilogramu, maximální hodnota zbytkového přepětí za ochranou se pohybuje v intervalu několika voltů!**

Podmínkou správné funkce každé přepětové ochrany je její důkladné propojení s ekvipotenciální přípojnici chráněné soustavy (obvykle na ochrannou svorku PE nebo PEN) co možno nejkratším Cu vodičem o minimálním průřezu 2,5 mm². Správný způsob připojení je popsán na www.prepeti.cz v kapitole "Instalační podmínky".

Ochrana se připojuje ke chráněnému kabelu **prostřednictvím odbočovacího konektoru T** v precizním provedení (vyráběný T konektor s pájeným připojením středního vodiče rezonátoru - viz obrázky provedení), **k jehož střednímu vývodu je připojen laděný rezonátor typu lambda/4**. Varianta s precizními konektory, která je vhodná pro systémy se zaručovanou spolehlivostí.

Konstrukce přepětové ochrany zajišťuje spolehlivé svedení bleskového proudu bez termodynamické destrukce ochrany a jejího okolí. To umožňuje instalaci koaxiálních přepětových ochran BrOK[®] i do plastových rozvaděčů.

Typové označení: PKOpt-N-lambda-2,4G-BCD/F-M

Katalogové označení: pkoPTng24bcd/fm

Technické parametry:

Provozní kmitočtové pásmo:	2,3 - 2,6 GHz
Činitel útlumu:	lepší než -0,3 dB
Činitel zpětného odrazu:	lepší než - 20 dB
Zkušební rázový proud I_{ZRP}:	2,5 kA pro vlnu 10/350 μs

Max. zbytkové napětí chráněném výstupu při I_{ZRP}: **na < ± 10 V_{p-p}!!!**

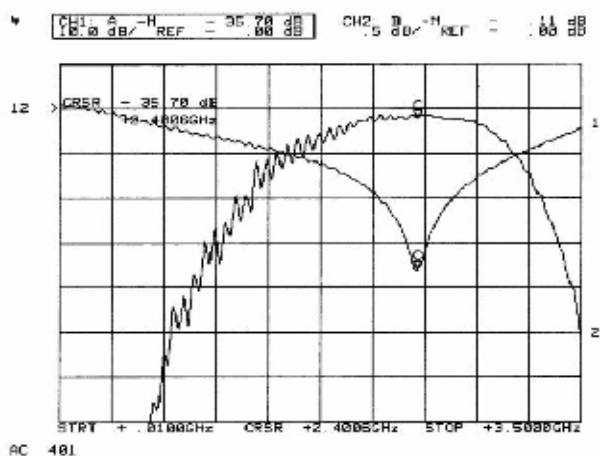
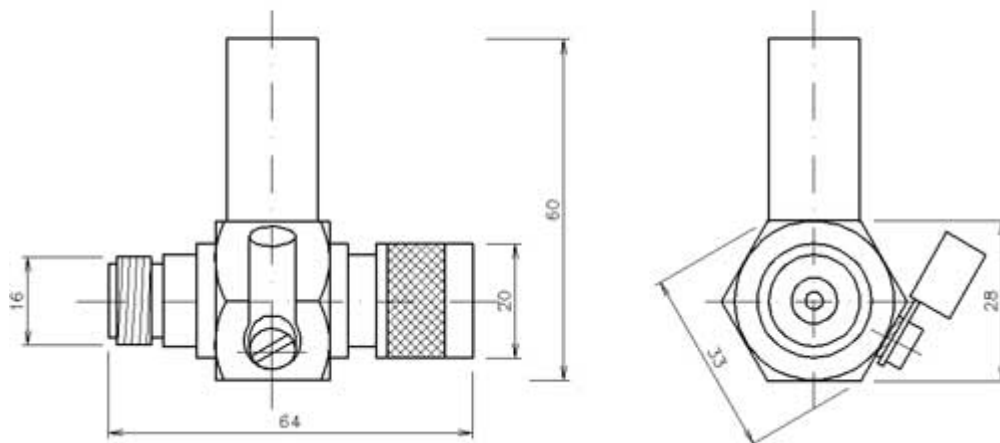
Způsob připojení sestavy do signálové cesty:

- prostřednictvím odbočovacího konektoru typu N/F-M
- k ekvipotenciální přípojnici systému PE(N) splétaným Cu vodičem o minimálním průřezu 2,5 mm² s nalisovaným kabelovým okem a šroubem M5.

Montážní poloha: libovolná (na objednávku lze dodat montážní příchytka sestavy)

Rozměry

PKOpt-N50-lambda-2,4G-BCD/F-M



útlumová a odrazová charakteristika pásmové koaxiální přeřetové ochrany **BrOK®**, typ **PKOpt-N-lambda-2,4G-BCD/F-M**, měřené v kmitočtovém pásmu 0,01 - 3,50 GHz.

Nastavení měřících rozsahů analyzátoru:

útlum: -0,5 dB/div (křivka 2)

činitel zpětného odrazu: -10 dB/div (křivka 1)

poloha měřícího kurzoru: 2,4006 GHz

Detail charakteristiky

Prohlášení o shodě bylo vydáno na základě zkušební protokolu č.: P 02/01/37 z autorizovaný zkušební laboratoře č. 1148, ABEGU a. s., Zkušebna.

Přepětová ochrana je vyráběna dle užitého vzoru č.: 10636

Přepětové ochrany BrOK[®] - kvalita za solidní ceny

Záruční lhůta je 24 měsíců od data prodeje. **Podmínkou** uznání záruky u reklamované přepětové ochrany je ve sporných případech **umožnění kontroly instalačních podmínek** servisním technikem výrobce. Po dobu trvání reklamačního řízení výrobce zákazníkovi bezplatně **zapůjčí bezvadnou přepětovou ochranu stejného typu**.

Technické poradenství provádí a servis zajišťuje firma:

Ing. Vladimír Brok

Obchodní a technické informace:

Tel./fax  +420 483 389 436

Mobil:  +420 604 489 036

E-mail: brok@prepeti.cz, <http://www.prepeti.cz>

Výroba a servis:

Jiráskovo nábřeží 717/61
468 22 Železný Brod

Doporučená koncová cena bez 19% DPH: **viz Ceník**
Množstevní rabaty jsou stanoveny dle **obchodních podmínek**.

