

Půdorys střechy

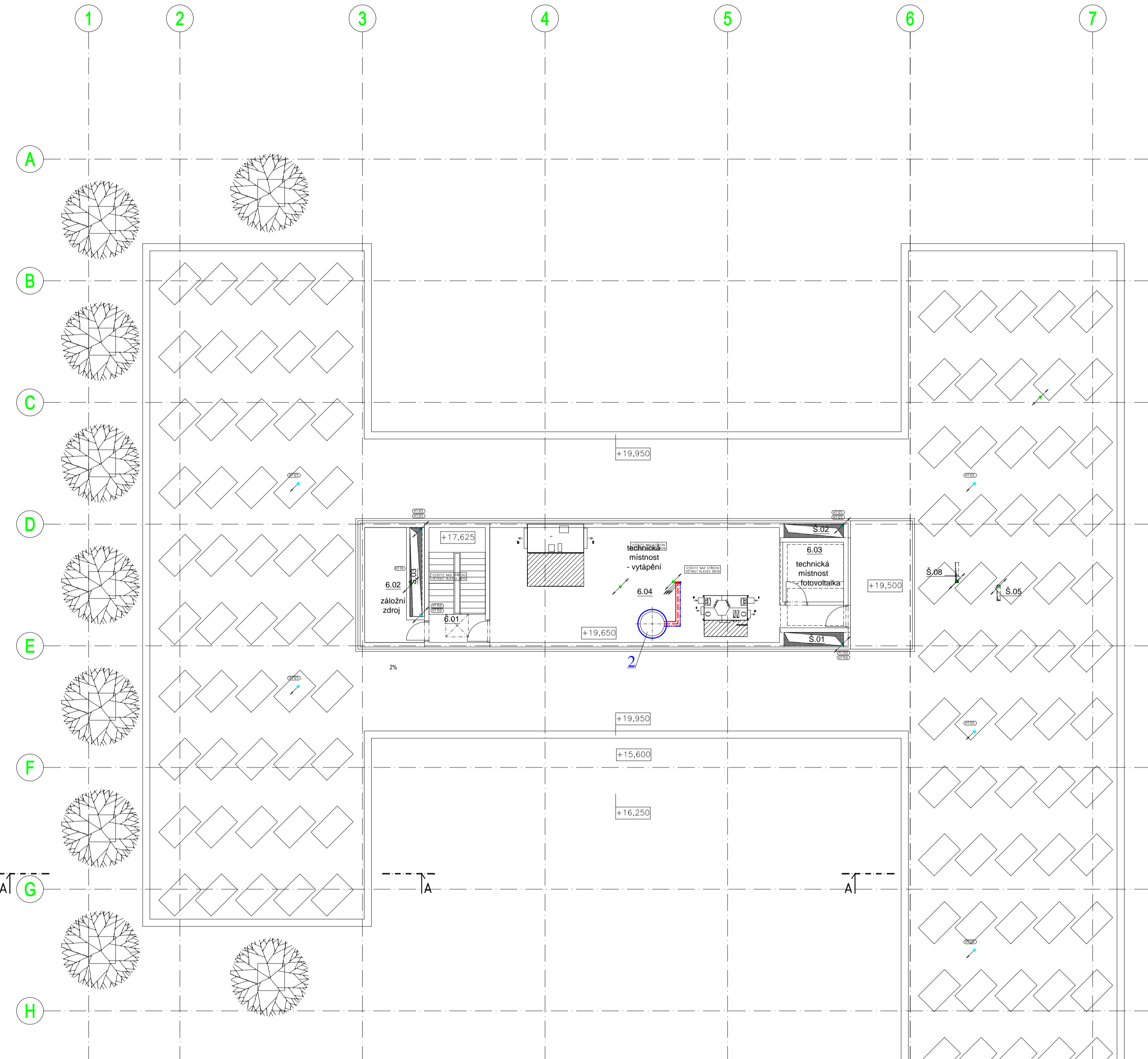
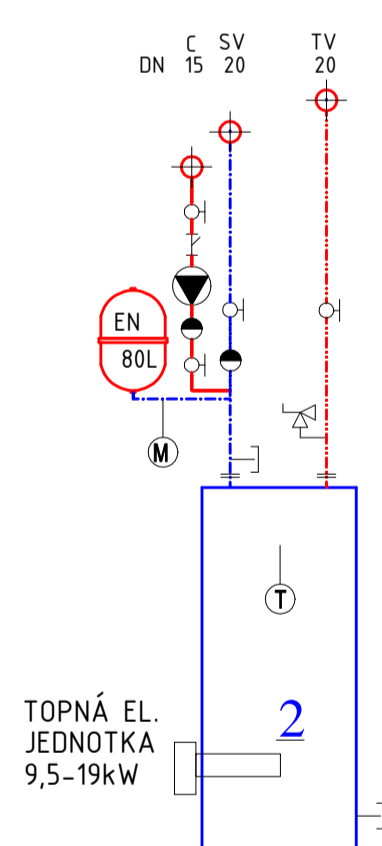


SCHÉMA ZAPOJENÍ



- CIRKULAČNÍ POTRUBÍ**  
 2 x KULOVÝ KOHOUT DN25  
 1 x CIRKULAČNÍ ČERPADLO DN25/80  
 1 x FILTR DN25  
 1 x ZPĚTNÍ KLAPKA DN25
- POTRUBÍ STUDENÉ A TEPLÉ VODY**  
 2 x KULOVÝ KOHOUT DN40  
 1 x ZPĚTNÍ KLAPKA DN40  
 2 x VYPUSŤEČÍ KOHOUT DN20  
 1 x POJISTNÝ VENTIL DN 25, PR. 0,6MPa  
 1 x TLAKOMĚR  
 1 x TEPLOMĚR  
 1 x EK 801, písní tlak 4  
 bary+armatura průtočná

LEGENDA ZAŘÍZENÍ

- 2 ELEKTRICKÝ OHŘÍVAČ TV OBJEM 1000l, PŘÍKON 9,5-19kW 3 PE-N 400/50

LEGENDA POTRUBÍ

- STUDENÁ VODA AREÁLOVÝ ROZVOD - PE
- STUDENÁ VODA - PPR - IZOLACE TL 20 mm
- POŽÁRNÍ VODA - PPR - IZOLACE TL 20 mm
- POŽÁRNÍ VODA - POZINK - IZOLACE TL 10 mm
- CIRKULAČNÍ VODA - PPR - IZOLACE TL 20 mm
- TEPLÁ VODA - PPR - IZOLACE TL 20 mm
- VNITŘNÍ PŘÍPOJOVACÍ A ODPADNÍ POTRUBÍ - HT
- VNITŘNÍ ODPADNÍ POTRUBÍ V PŮDLEDU - HT
- SVODNÉ POTRUBÍ-KG- SPLAŠKOVÁ KANALIZACE

Výrobní, obchodní, vývojové a školící centrum společnosti Intelek

INVESTOR		Město Brno a.s. Erova Roudy 129/4, 602 00 Brno	
PROJEKTANT		BUKOLSKÝ ARCHITEKT, s.r.o. Ústí 42, 602 00 Brno Tel./fax: 420 541 210 348, MAIL: atelier@bukolskyarchitekt.cz	
Název přílohy		D.1.4.1. Zdravotně technické instalace	
Název		Půdorys střechy	
Forma		Dokumentace pro změnu stavby před dokončením	
Ref. CAD	Formát	MPRPa	Číslo výřezu
-	644	405	D.1.4.1-07