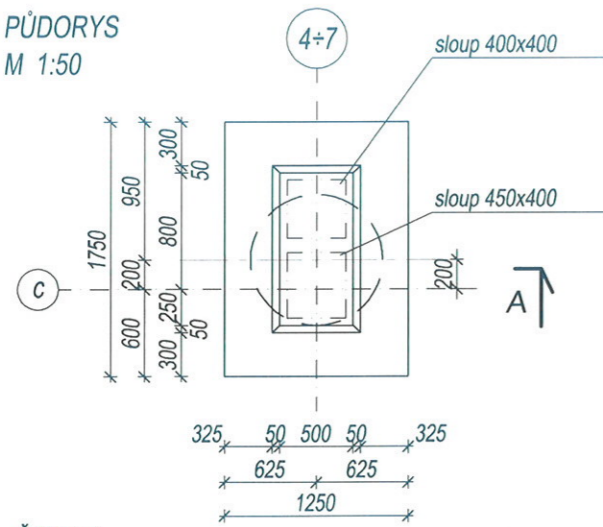


PŘÍLOHA Č. 5.1: TVAR A VÝZTUŽ PATEK "P1"

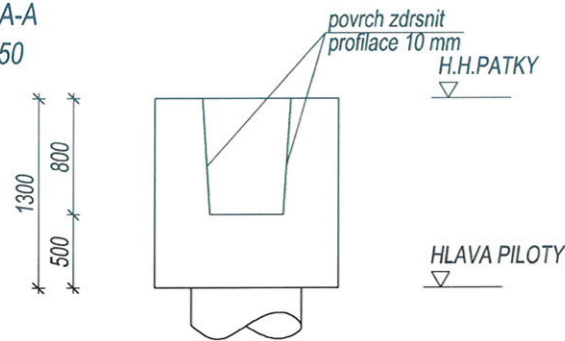
Pozn.: patky orientovat dle půdorysu pilot

TVAR PATKA "P1a" - 4 ks

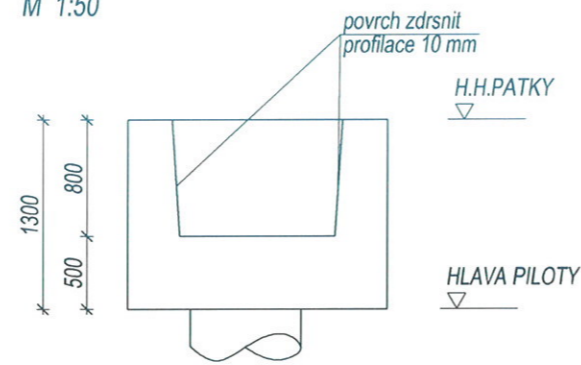
PŮDORYS
M 1:50



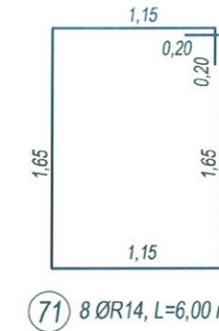
ŘEZ A-A
M 1:50



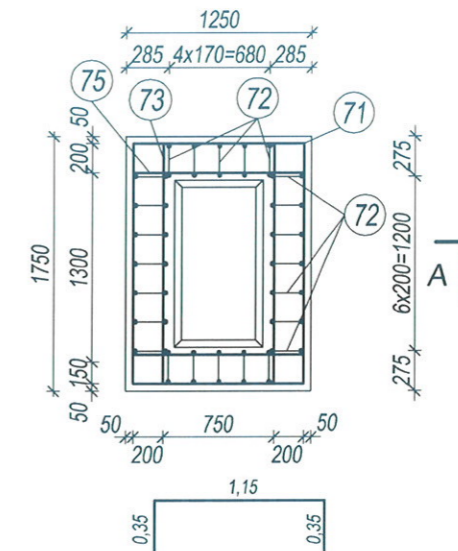
ŘEZ B-B
M 1:50



VÝZTUŽ PATKY "P1" - 5 ks
M 1:50



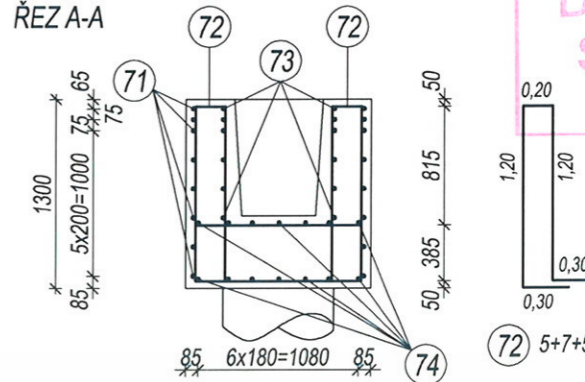
71 8 ØR14, L=6,00 m



73 6+6 ØR12, L=2,35 m

75 6+6 ØR12, L=1,85 m

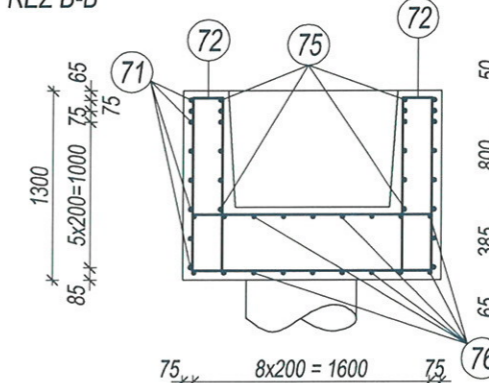
ŘEZ A-A



72 5+7+5+7 ØR12, L=3,20 m

76 9+9 ØR12, L=1,80 m

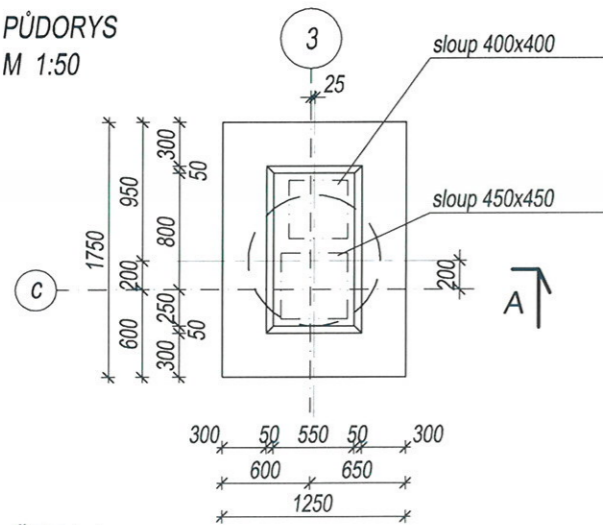
ŘEZ B-B



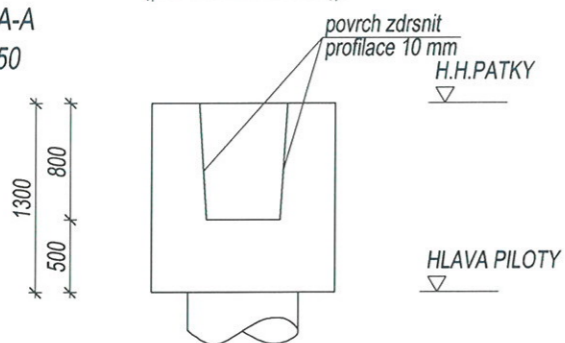
74 7+7 ØR12, L=2,30 m

TVAR PATKA "P1b" - 1 ks

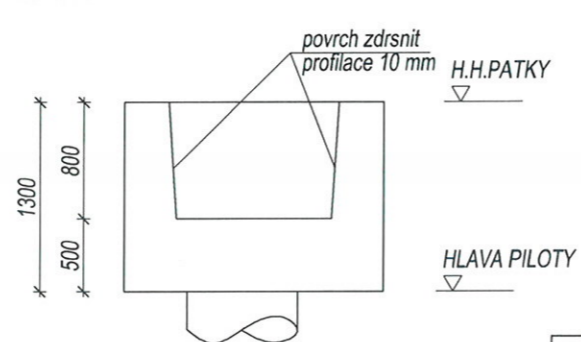
PŮDORYS
M 1:50



ŘEZ A-A
M 1:50



ŘEZ B-B
M 1:50



číslo	profil	délka /m/	kusů /ks/	R14	R12
71	R14	6,00	40	240,00	
72	R12	3,20	120		384,00
73	R12	2,35	60		141,00
74	R12	2,30	70		161,00
75	R12	1,85	60		111,00
76	R12	1,80	90		162,00
DÉLKA CELKEM /m/				240,00	959,00
HMOTNOST I bm /kg/				1,208	0,888
HMOTNOST CELKEM /kg/				290	852

Minimální krytí 35 mm bude vymezeno plastovými alt. betonovými distančními kolečky ve dvou výškových úrovních, minimálně 20 ks/patka - 100 ks.

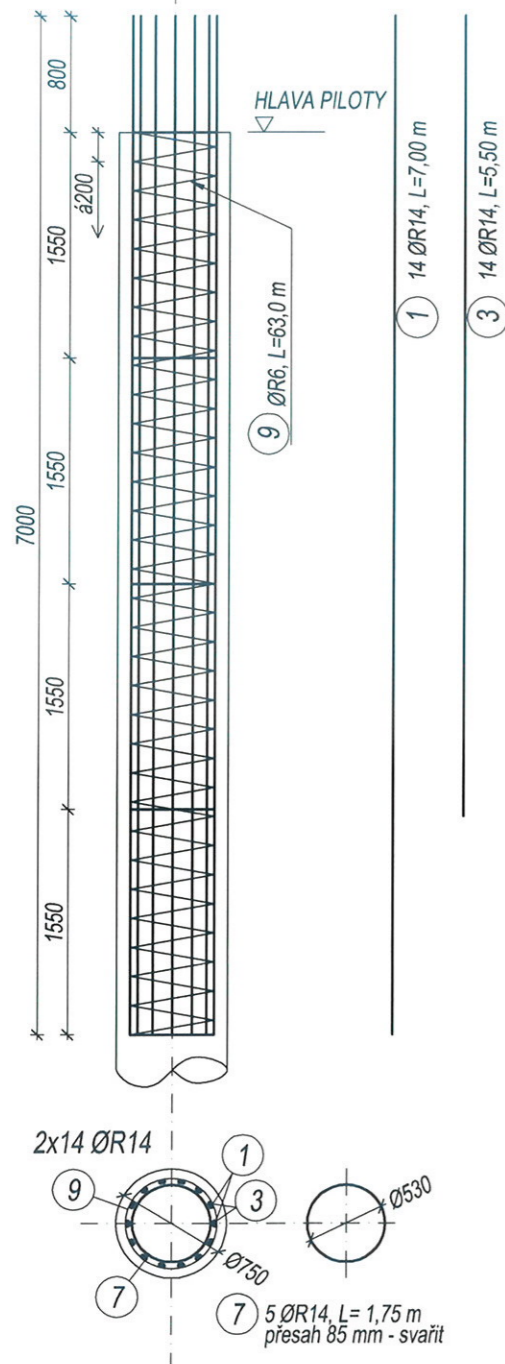
OCEL B 500B alt.10 505 (R)

speciální zakládání, spol. s r. o.
Na Pankráči 30, 140 00 Praha 4
IČ: 49702191, DIČ: CZ49702191
Kancelář: Vítězská 120, 619 00 Brno
Tel.: 547 427 381 (K6)

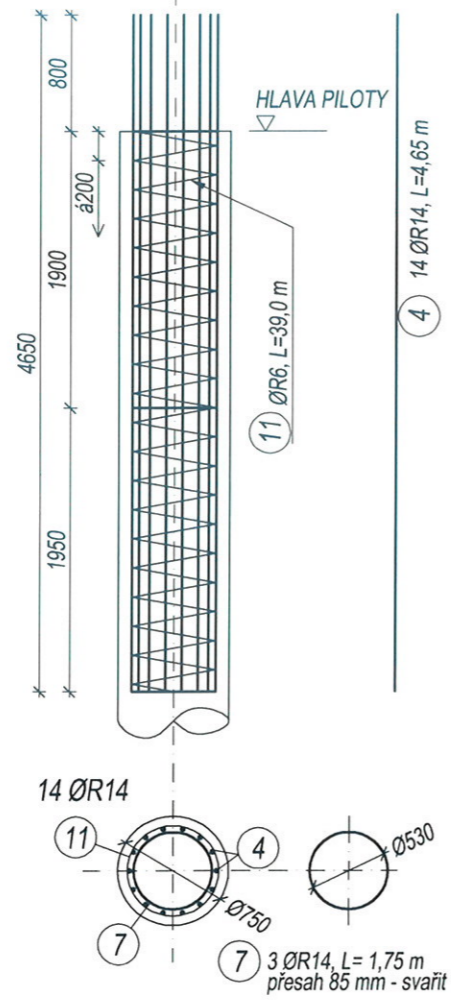
DOKUMENTACE
SKUTEČNÉHO
PROVEDENÍ

PŘÍLOHA Č.3.1: VÝZTUŽ PILOT

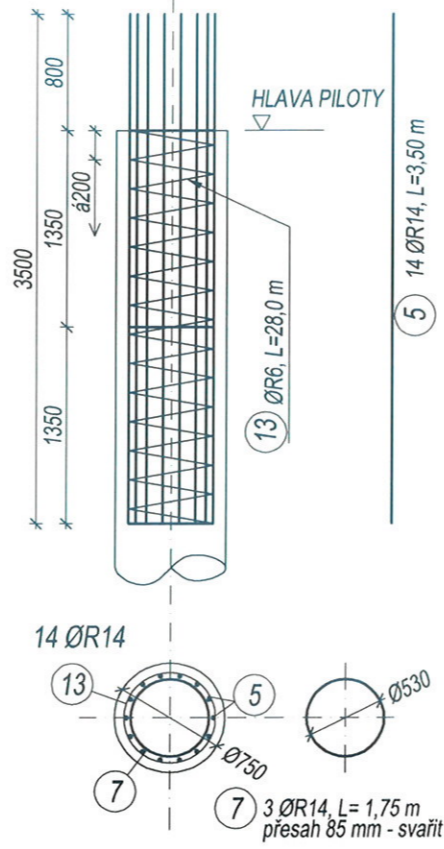
ARMOKOŠ "A" - ks 5
M 1:50



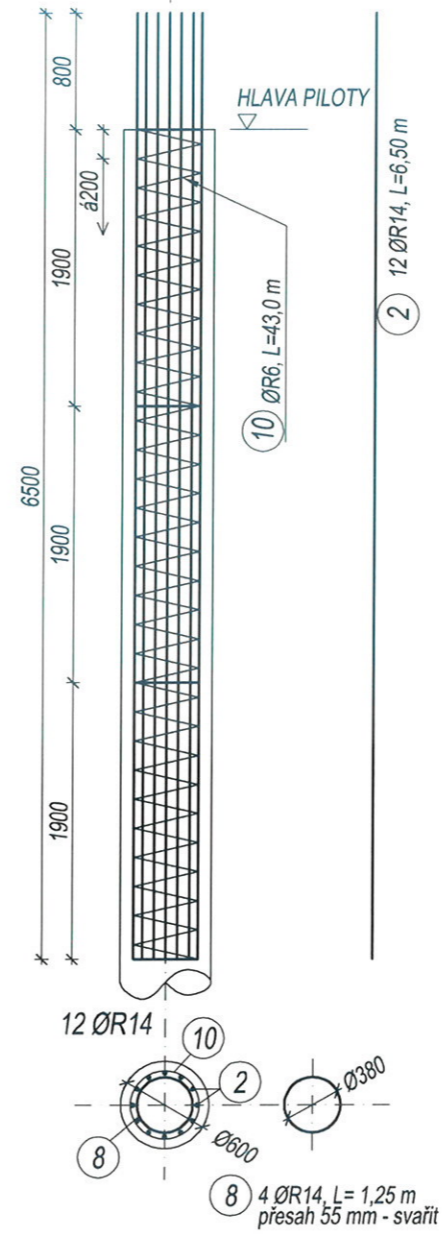
ARMOKOŠ "B1" - ks 10
M 1:50



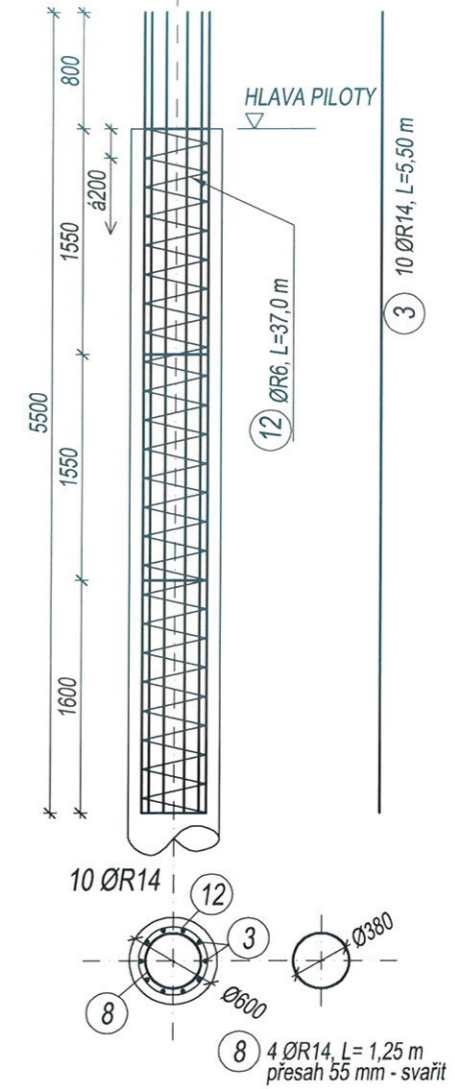
ARMOKOŠ "B2" - ks 10
M 1:50



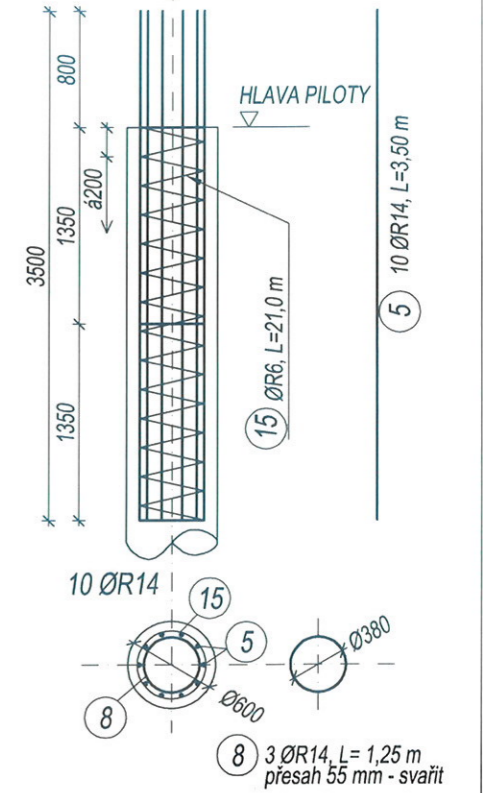
ARMOKOŠ "C" - ks 18
M 1:50



ARMOKOŠ "D" - ks 10
M 1:50



ARMOKOŠ "E" - ks 11
M 1:50



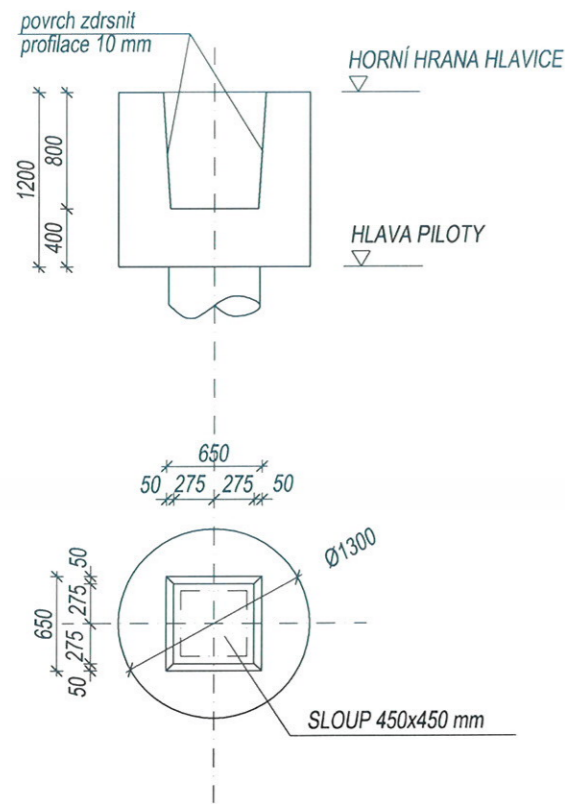
KELLER
speciální zakládání, spol. s r.o.
Na Pankráci 80, 140 00 Praha 4
IČ: 49702190 | DIČ: CZ49702190
Kancelář: Vídeňská 120, 619 00 Brno
Tel.: 547 424 331 (KG)

DOKUMENTACE
SKUTEČNÉHO
PROVEDENÍ

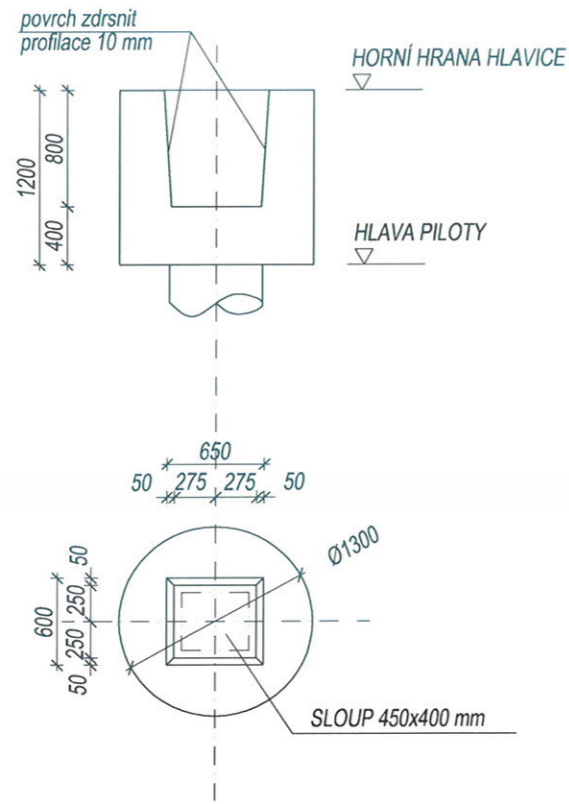
PŘÍLOHA Č. 4: TVAR A VÝZTUŽ HLAVIC

Pozn.: hlavice orientovat dle půdorysu pilot

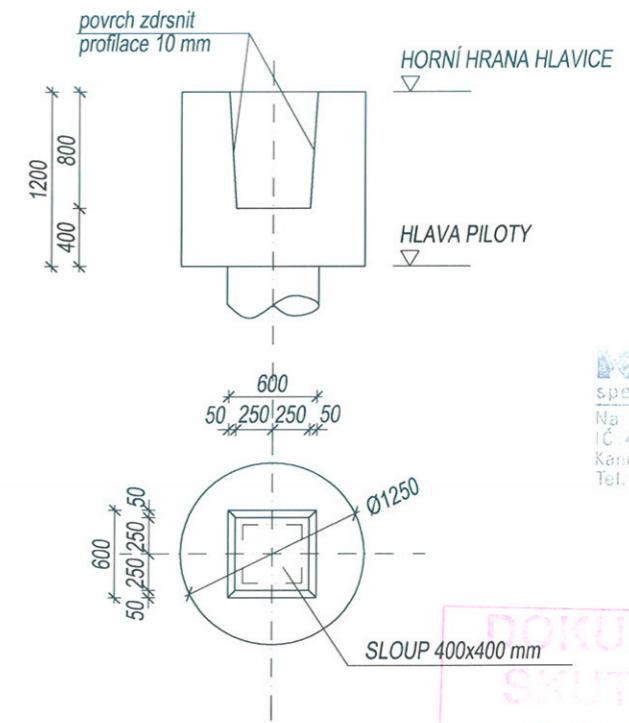
HLAVICE "H1a" - 7 ks
M 1:50



HLAVICE "H1b" - 23 ks
M 1:50



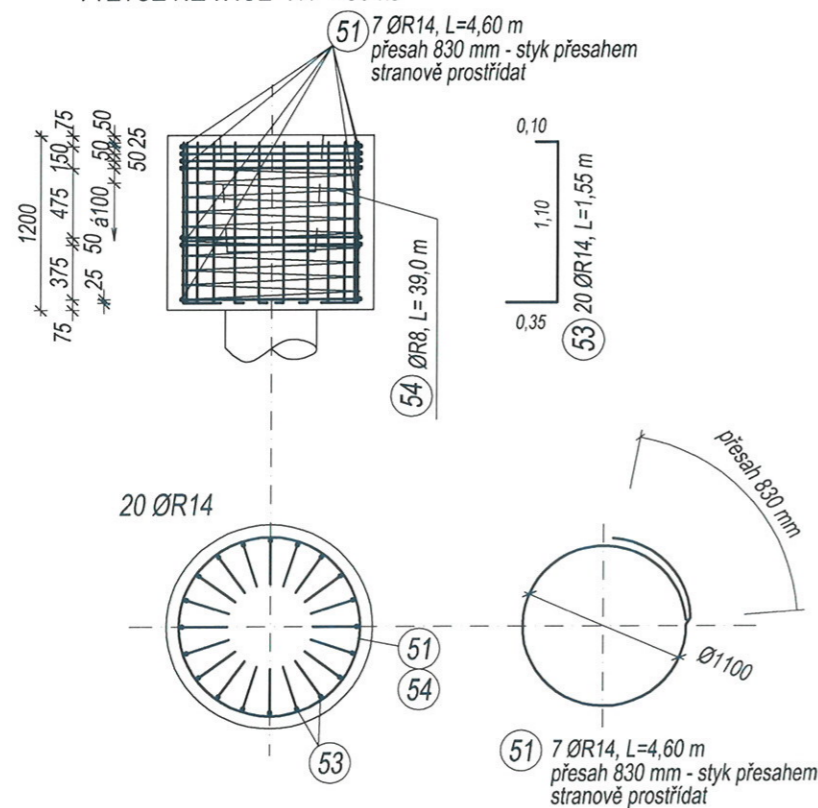
HLAVICE "H2" - 21 ks
M 1:50



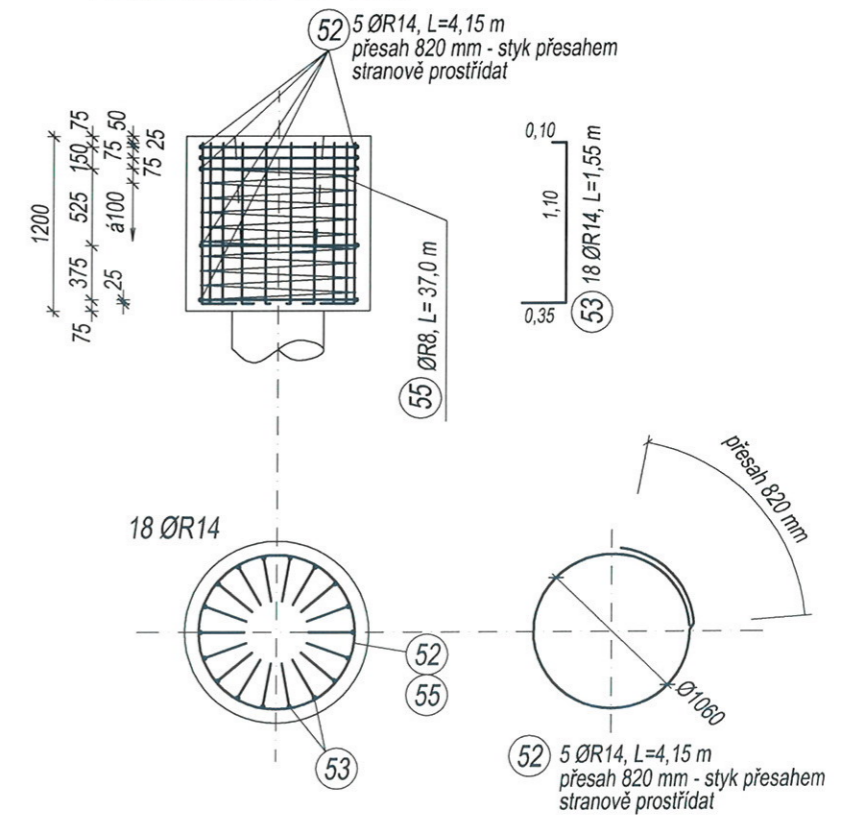
speciální zakládání, spol. s r.o.
Na Pankráci 30, 140 00 Praha 4
IČ: 49702190 DIČ: CZ49702190
Kancelář: Videnská 120, 619 00 Brno
Tel.: 547 424 881 (KG)

DOKUMENTACE
SKUTEČNÉHO
PROVEDENÍ

VÝZTUŽ HLAVICE "H1" - 30 ks



VÝZTUŽ HLAVICE "H2" - 21 ks

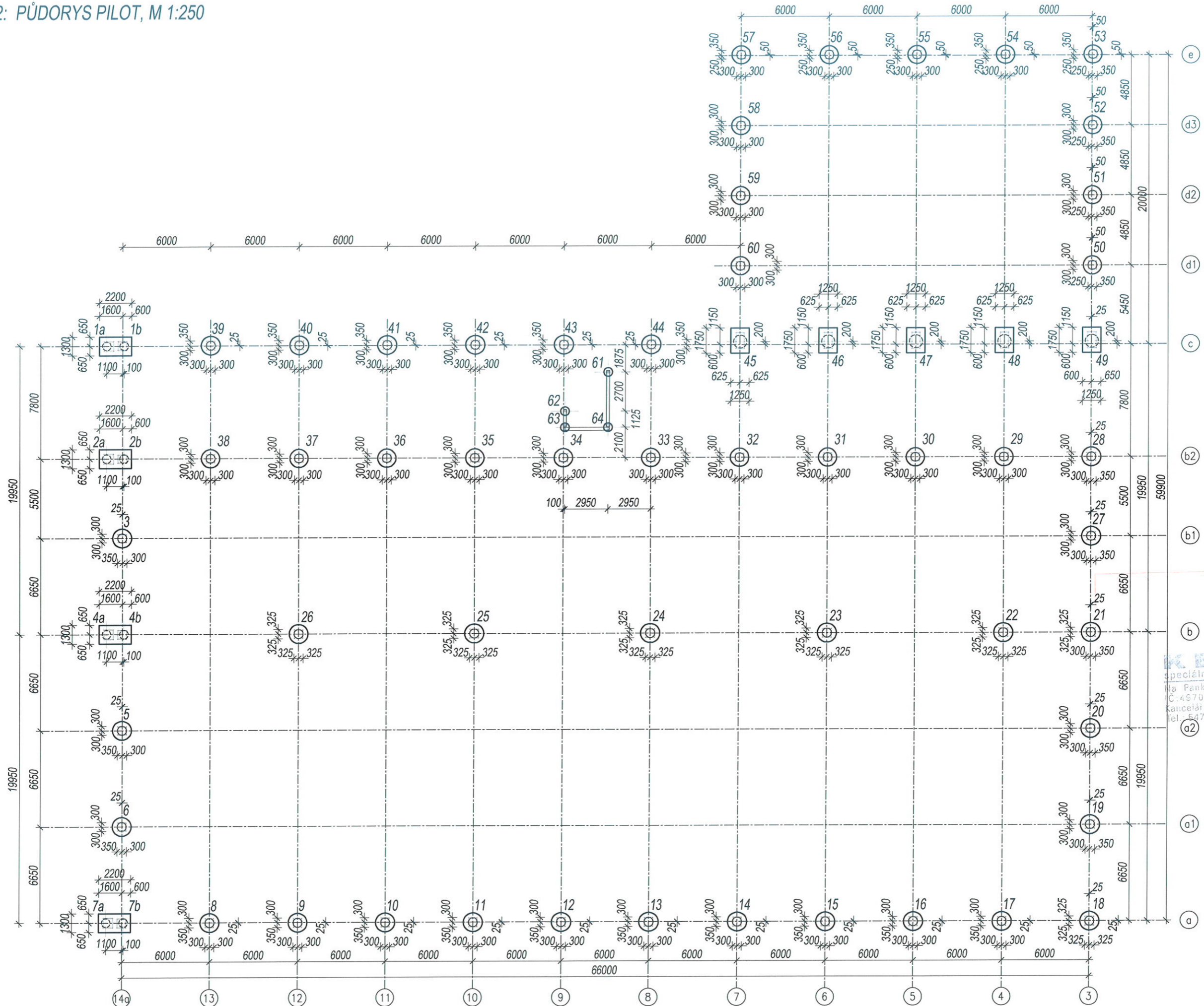


TABULKA VÝZTUŽE HLAVIC					
číslo	profil	délka /m/	kusů /ks/	R14	R 8
51	R16	4,60	210	966,00	
52	R14	4,15	105	435,75	
53	R14	1,55	978	1515,90	
54	R 8	39,00	30		1170,00
55	R 8	37,00	21		777,00
DÉLKA CELKEM /m/				2917,65	1947,00
HMOTNOST 1 bm /kg/				1,208	0,395
HMOTNOST CELKEM /kg/				3525	769

Minimální krytí 50 mm bude vymezeno plastovými alt. betonovými distančními kolečky ve dvou výškových úrovních, minimálně 4 ks v každé úrovni - 408 ks.

OCEL B 500B alt.10 505 (R)

PŘÍLOHA Č.2: PŮDORYS PILOT, M 1:250



KELER
 speciální zakládání, spol. s r. o.
 Na Pankráci 30, 140 00 Praha 4
 IČ: 49702190 DIČ: CZ49702190
 kancelář: Vídeňská 120, 619 00 Brno
 Tel.: 547 424 381 (KG)