

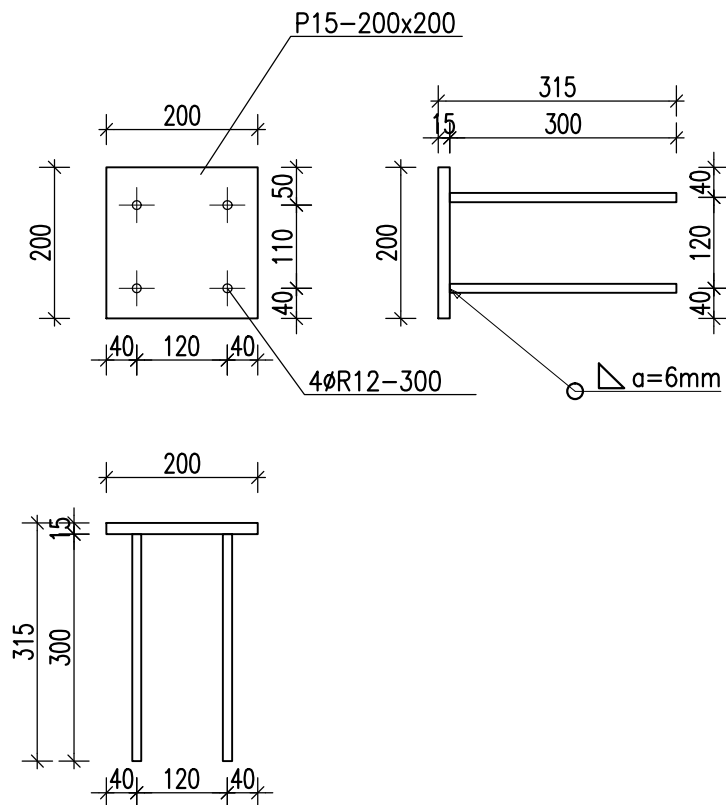
KOTVA K5

M 1:10

projekt:

VÝROBNÍ, OBCHODNÍ, VÝVOJOVÉ  
A ŠKOLÍCÍ CENTRUM  
SPOLEČNOSTI INTELEK, BRNO-1.ETAPA  
STAVEBNÍ OBJEKT SO02a SKLADOVÁ A VÝROBNÍ HALA

SK13-0399



ocel S235JRG2, B500B  
hmotnost - 5,78 kg / 1ks  
povrchová úprava - bez povrchové úpravy  
elektrody E-B 125

**GOLDBECK** PROVEDENÍ SVAROVÝCH SPOJŮ  
Prefabeton s.r.o. UVOLNĚNO DO VÝROBY

Požadavka na jakost dle EN ISO 3834:2,3,4	2
Třída jakosti-EN 5817	C
Tolerance svař.konstrukce ISO 13920	C
Požadavky dle EN 1090-1/EXC 1,2,3,4	EXC2
Nosnost spoje EN 17660-1,2	1
Poznámky konstrukce	-
Odpovědný za konstrukci: ing.VÍT HUŠEK	
Datum: 20.2.2015	Podpis:
Metoda/WPS/KSS	135/ANO/NE
Metoda/WPS/KSS	-
Poznámky technologie:	
Odpovědný dozor svařování EN 14731:	
Datum:	Podpis: