

KOTVA K10

projekt:

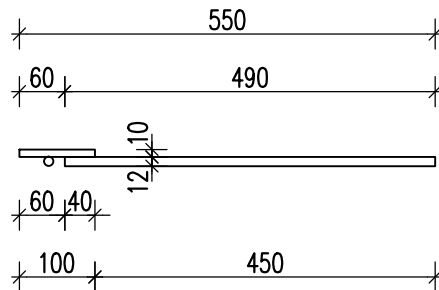
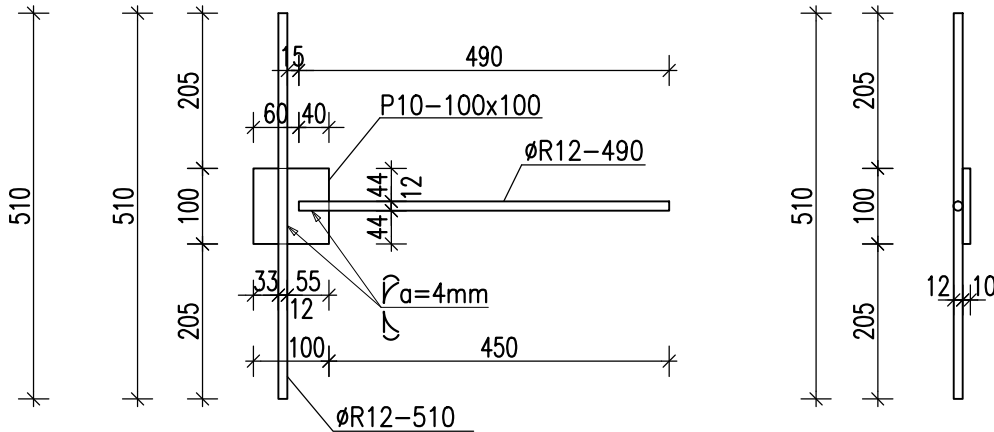
VÝROBNÍ, OBCHODNÍ, VÝVOJOVÉ
A ŠKOLÍCÍ CENTRUM

M 1:10

SPOLEČNOSTI INTELEK, BRNO-1.ETAPA

STAVEBNÍ OBJEKT SO02a SKLADOVÁ A VÝROBNÍ HALA

SK13-0399



ocel S235, B500B
 hmotnost – 1,68kg / 1ks
 povrchová úprava – bez povrchové úpravy
 elektrody E 42.83 bazické pro ocel S235

GOLDBECK PROVEDENÍ SVAROVÝCH SPOJŮ
Prefabeton s.r.o. UVOLNĚNO DO VÝROBY

Požadavka na jakost dle EN ISO 3834:2,3,4	2
Třída jakosti-EN 5817	C
Tolerance svař.konstrukce ISO 13920	C
Požadavky dle EN 1090-1/EXC 1,2,3,4	EXC2
Nosnost spoje EN 17660-1,2	1
Poznámky konstrukce	-
Odpovědný za konstrukci:	ing.VÍT HUŠEK
Datum: 23.2.2015	Podpis:
Metoda/WPS/KSS	135/ANO/NE
Metoda/WPS/KSS	-
Poznámky technologie:	
Odpovědný dozor svařování EN 14731:	
Datum:	Podpis: