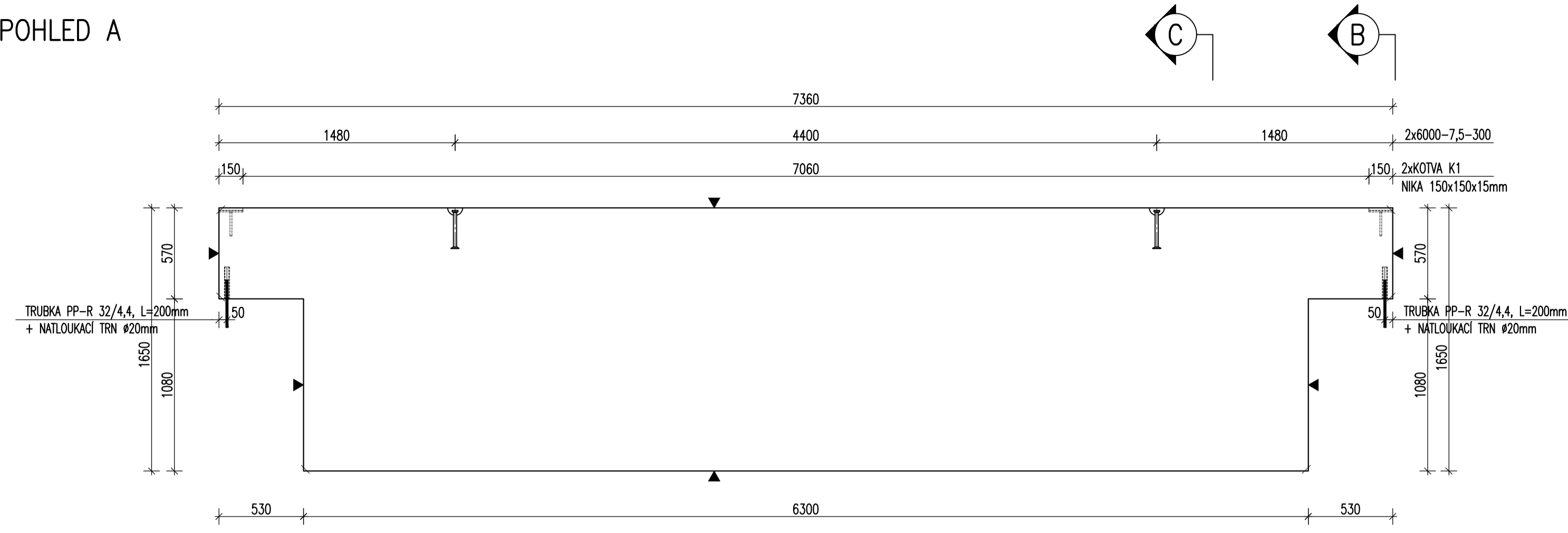
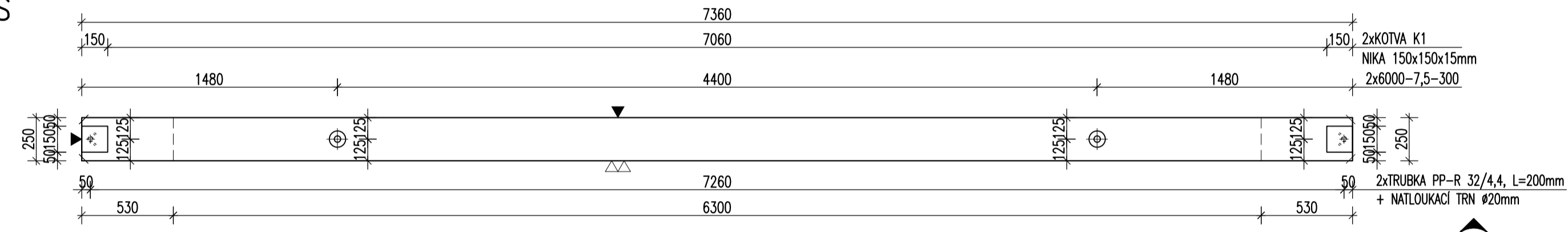


ZÁKLADOVÝ PRÁH ZP7 – M 1:25  
TVAR

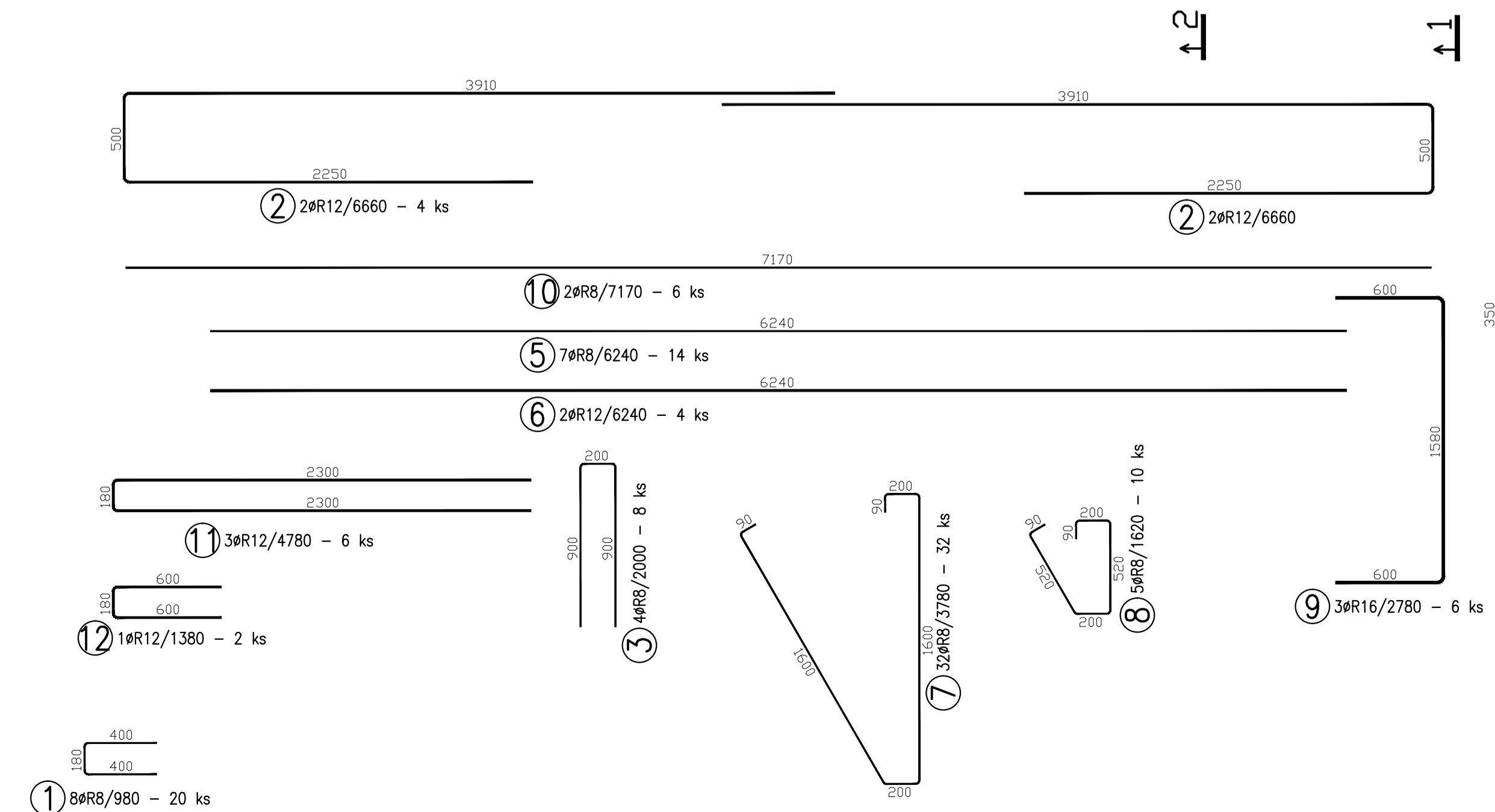
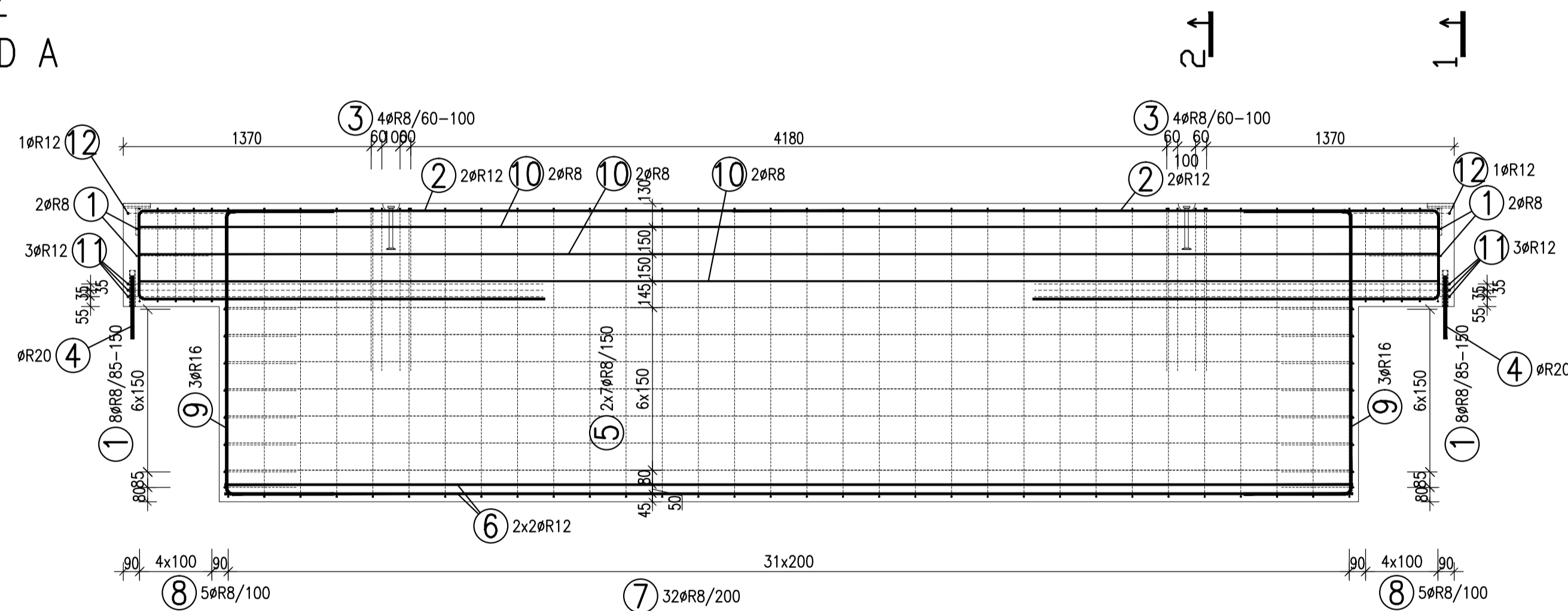
POHLED A



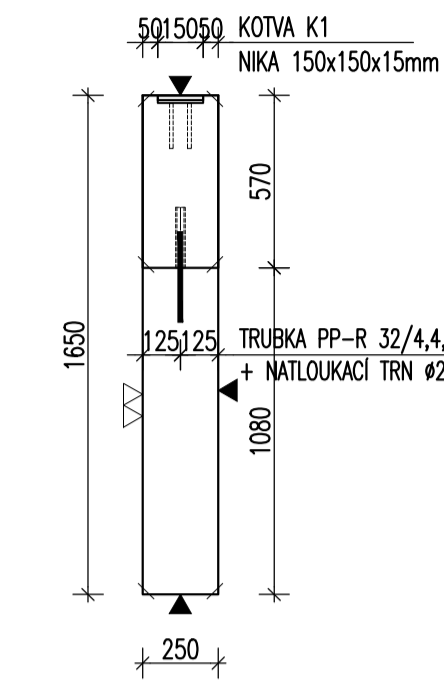
PŮDORYS



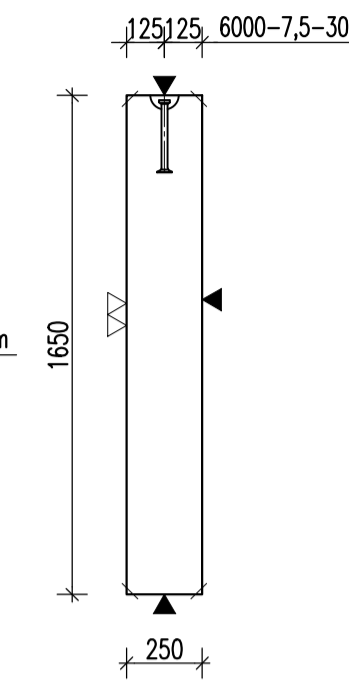
VÝZTUŽ POHLED A



POHLED B



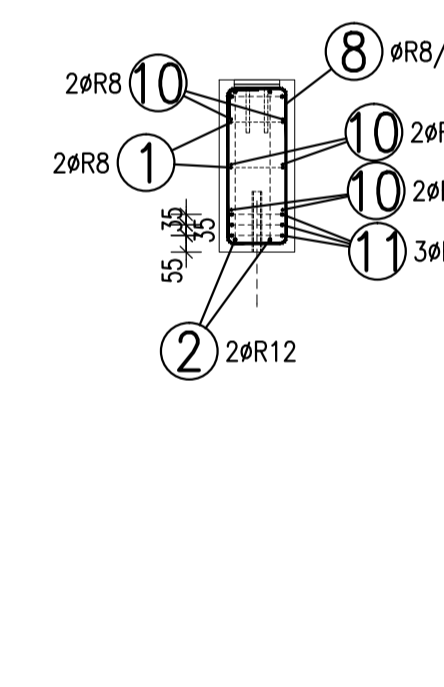
ŘEZ C



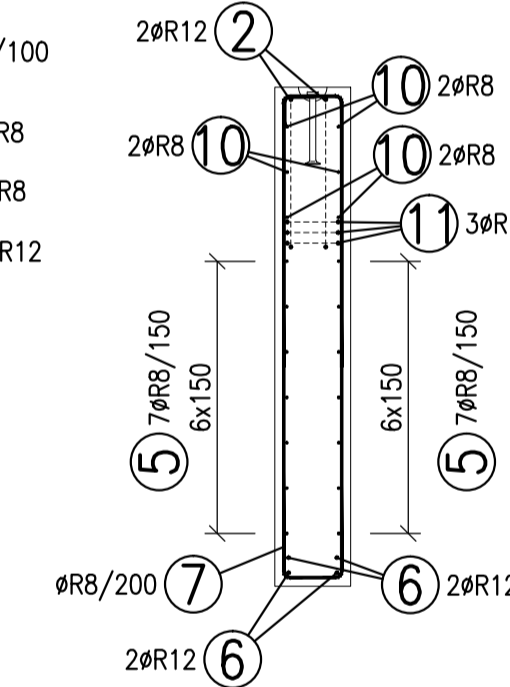
POZNÁMKA:

URČENO PRO VÝROBU NA SKLOPNÝCH STOLECH

ŘEZ 1-1



ŘEZ 2-2



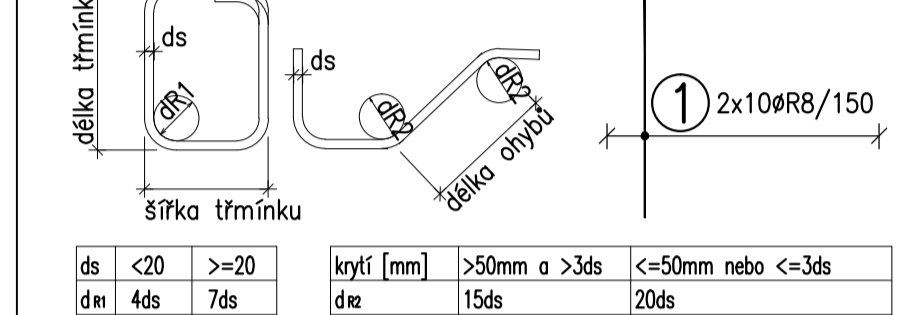
TABULKA VÝZTUŽE

Č.	D	Délka pol. [mm]	Délka [m]	Počet ks.	Délka 10 505			
					R8	R12	R16	R20
1	R8	0.980	20	19.600				
2	R12	6.660	4	26.640				
3	R8	2.000	8	16.000				
4	R20	0.350	2	0.700				
5	R8	6.240	14	87.360				
6	R12	6.240	4	24.960				
7	R8	3.780	32	120.960				
8	R8	1.620	10	16.200				
9	R16	2.780	6	16.680				
10	R8	7.170	6	43.020				
11	R12	4.780	6	28.680				
12	R12	1.380	2	2.760				
<b>Celková délka</b>					<b>303.140</b>	<b>83.040</b>	<b>16.680</b>	<b>0.700</b>
<b>Specifická hmotnost</b>					<b>0.395</b>	<b>0.888</b>	<b>1.578</b>	<b>2.466</b>
<b>Hmotnost [kg]</b>					<b>119.740</b>	<b>73.740</b>	<b>26.321</b>	<b>1.726</b>
<b>Hmotnost celkem</b>					<b>221.527</b>			

POZNÁMKY:

UMIŠTĚNÉ DÉLKY JSOU VZTAŽENY K VNĚJŠÍMU POVRCHU. POLOMĚRY OBLOKŮ JSOU POLOMĚRY OHYBACÍCH TRNŮ. NEZNAČENÉ POLOMĚRY JSOU 1/2 Dr,min (TAB. 20). NEZNAČENÉ OHLY JSOU 45°, 90° resp. 180°. CELKOVÉ DÉLKY VLOŽEK JSOU STRÍŽNÉ DÉLKY. ROVNÉ VLOŽKY JSOU VE VÝKAZU OZNAČENÉ \*\*\*. BETONOVÁ SMĚS: MĚKKA. VLOŽKY ZASAHUJÍCÍ DO OTVORŮ NEBO KOTEV ROZMÍSTIT ROVNOMĚRNĚ PO OBOU STRANÁCH OTVORŮ NEBO KOTEV U VLOŽEK S PRŮMĚREM ZAKRVENÍ VLOŽKY MENŠÍM NEŽ 5xds POUŽÍT 5xds. MOŽNO POUŽÍT ODOBNÝ TYP MANIPULAČNÍ KOTVY JINÉHO VÝROBCE. MANIPULAČNÍ KOTVY DOPLNIT ŠÍKOU VÝZTUŽI PRO ZVEDÁNÍ NA ŠÍKÉM ZÁVĚSU DLE POŽADAVKŮ VÝROBCE KOTVY. KOTVY ŘÁDY 6308 UMÍSTOVAT 10mm POD POVRCH. DOVOLENÉ ODCHYLKY: VZDÁLENOST ODCHYLKA ROVINNOST 5mm/2,0m DO 1,5m ±4mm CELKOVÁ PLOCHA VADNÝCH MÍST 1,5-3,0m ±6mm POHLEDYHOVÉHO BETONU: 1% 3,0-6,0m ±8mm 6,0-10,0m ±10mm 10,0-15,0m ±12mm NAD 15,0m ±14mm Min. PEVNOST BETONU PRO MANIPULACI 15MPa

ROZMĚRY VÝZTUŽE KÓTOVÁNY K VNĚJŠÍMU POVRCHU VŠECHNY KÓTY V mm



ds	<20	>=20	ds	>50mm a >3ds	<=50mm nebo <=3ds
d	<20	>=20	d	>50mm a >3ds	<=50mm nebo <=3ds

OBJEM:	2,750 m <sup>3</sup>
HMOTNOST:	6 875 kg
KUSŮ:	1

revize	popis změny	datum	kontroloval

BETON C30/37 XC4 XF2 VÝZTUŽ B500B (R) DLE ČSN EN 206-1 DLE ČSN 41 0505, EN 10080

KRYTÍ VÝZTUŽE BĚŽNÉ PLOCHY 25mm NAVRŽENO DLE ČSN EN 1992-1-1

SYMBOLY: POVRCH VE FORMĚ POHLEDYHOVÝ BETON JEDNOU HLADIT DVAKRÁT HLADIT HRANY 1x1 cm SRAZIT PŘIROZENÉ POVRCHY POVRCH PO VIBRACI HRUBÝ POVRCH

investor: Inteltek Invest a.s., Vlnařská 22 Brno 62700

klient: GOLDBECK Prefabeton s.r.o.

projekt: VÝROBNÍ, OBCHODNÍ, VÝVOJOVÉ A ŠKOLÍCÍ CENTRUM SPOLEČNOSTI INTELEK

DÍLENSKÁ DOKUMENTACE

projektant: KCE statika a dynamika staveb s.r.o. Zodpovědný projektant: Ing. Vít Hušek Na Zápraží 403 460 07 LIBEREC 3 Česká Republika Tel: +420 48 73 56 017 fax: +420 48 73 56 171 E-mail: hušek@kce-statika.cz Archivní číslo projektu A-15-07

výkres: ZÁKLADOVÝ PRÁH ZP7

stupeň: DÍLENSKÁ DOKUMENTACE jednotky: mm par: datum: 02/2015 měřítko: 1:25 kreslil: TB kontroloval: VH podpis: č. výkresu: ZP7 rev: .