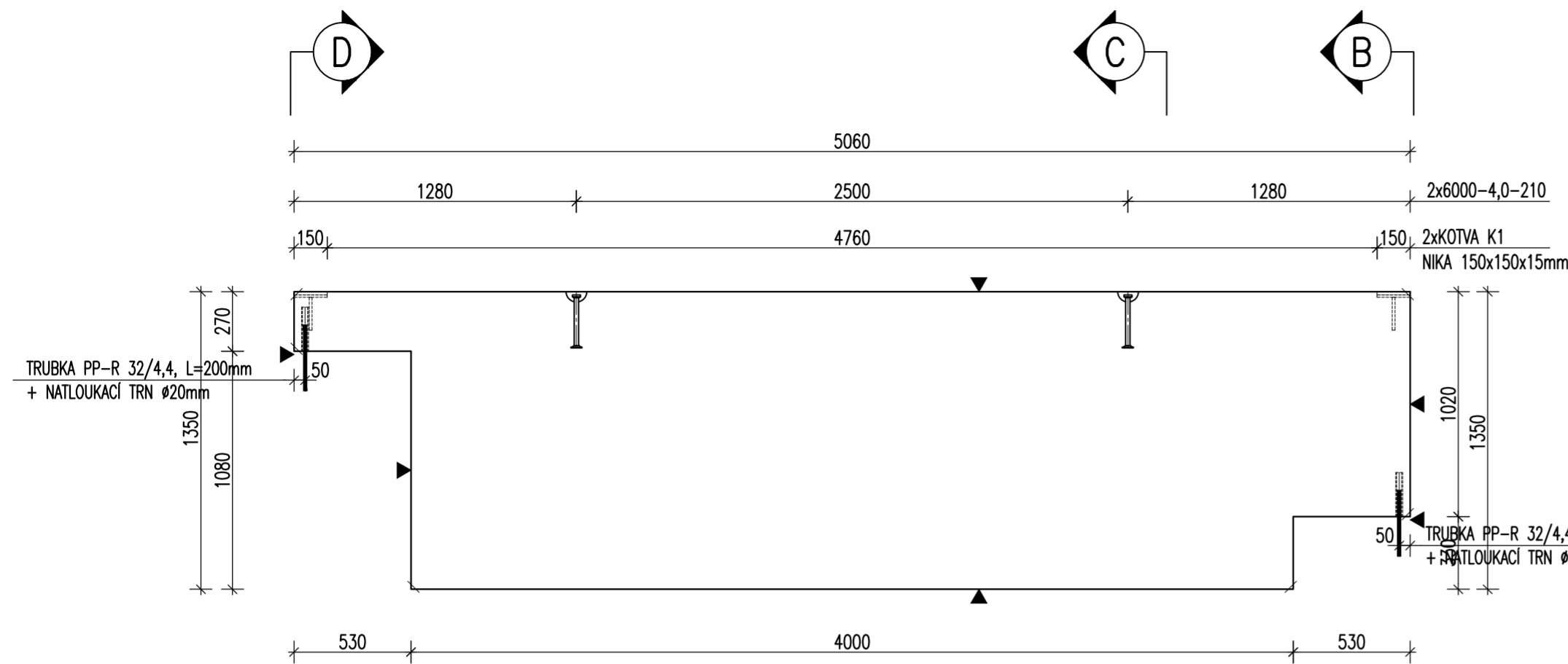
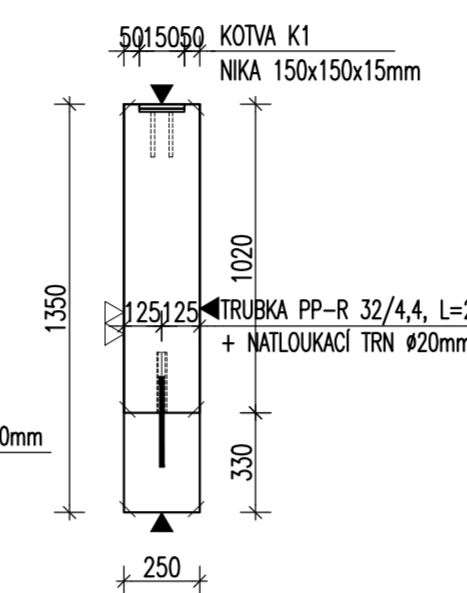


# ZÁKLADOVÝ PRÁH ZP6 – M 1:25 TVAR

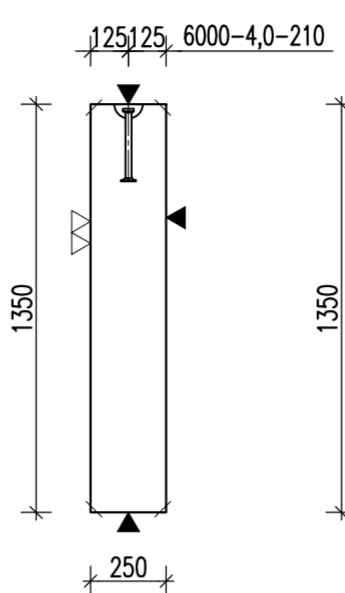
POHLED A



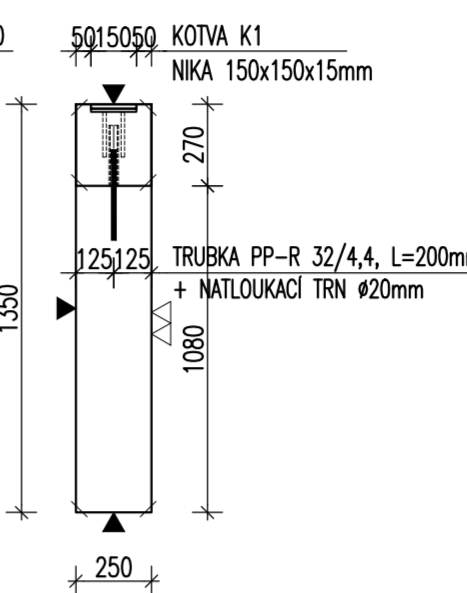
POHLED B



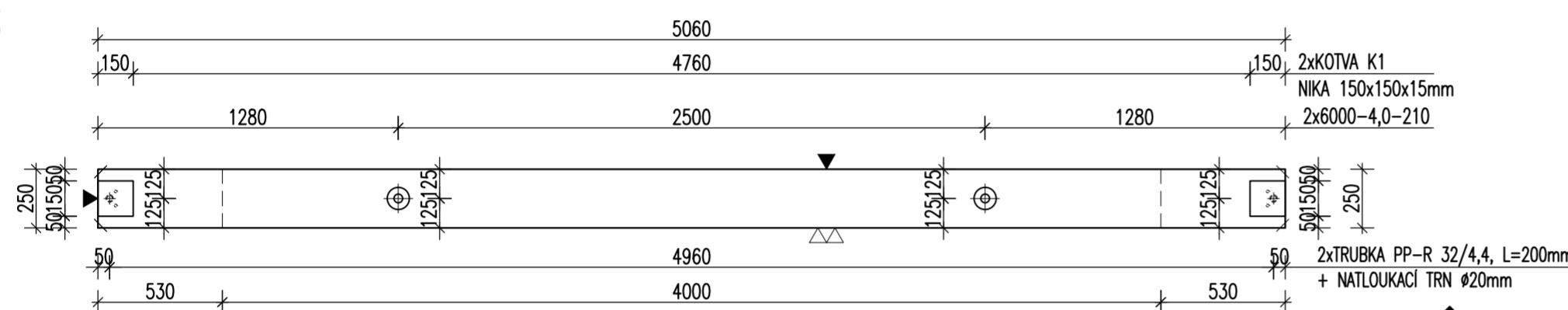
ŘEZ C



POHLED D



PŮDORYS



POZNÁMKA:

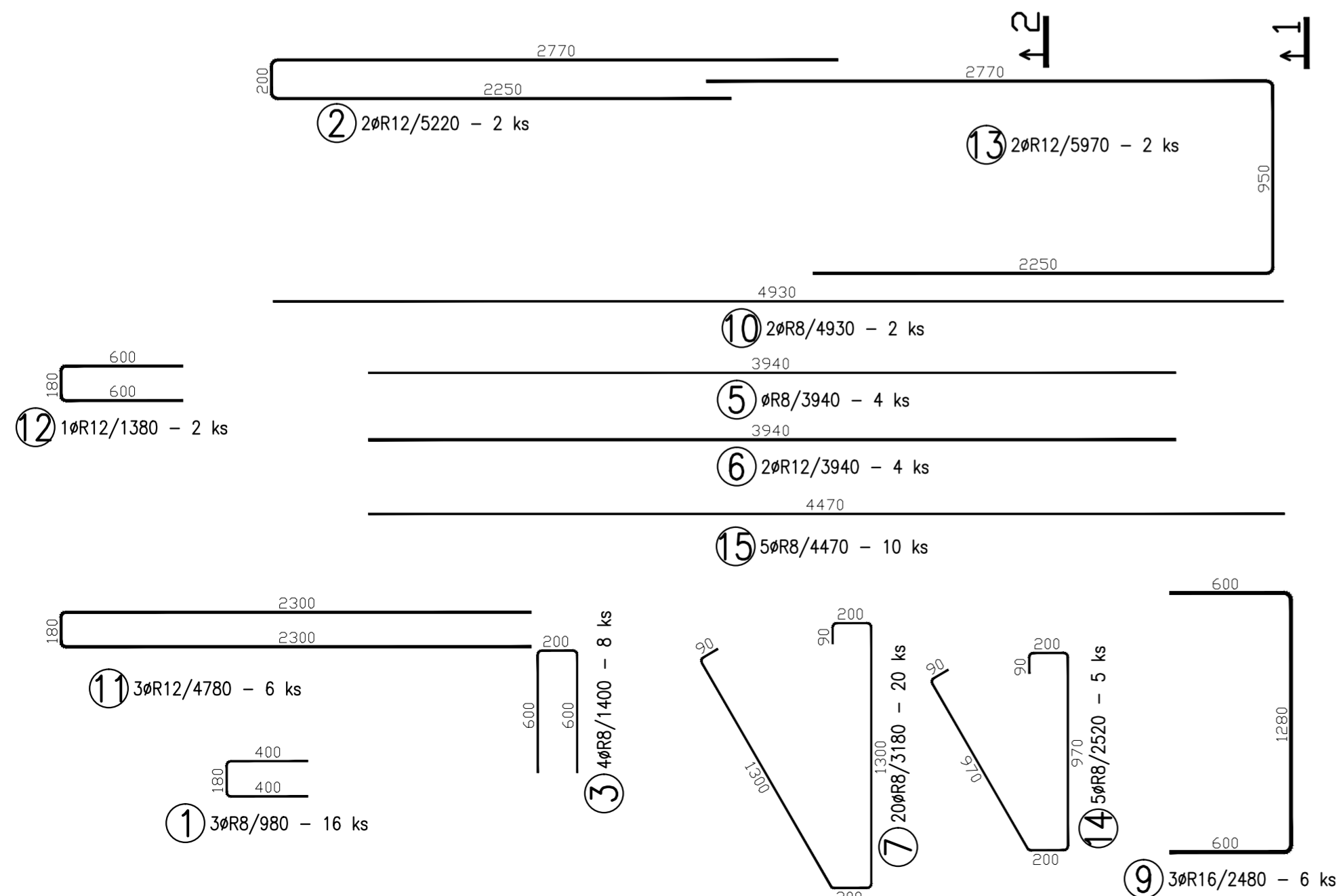
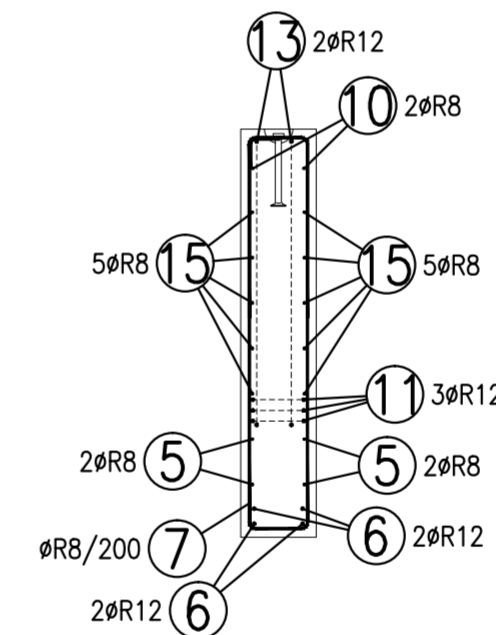
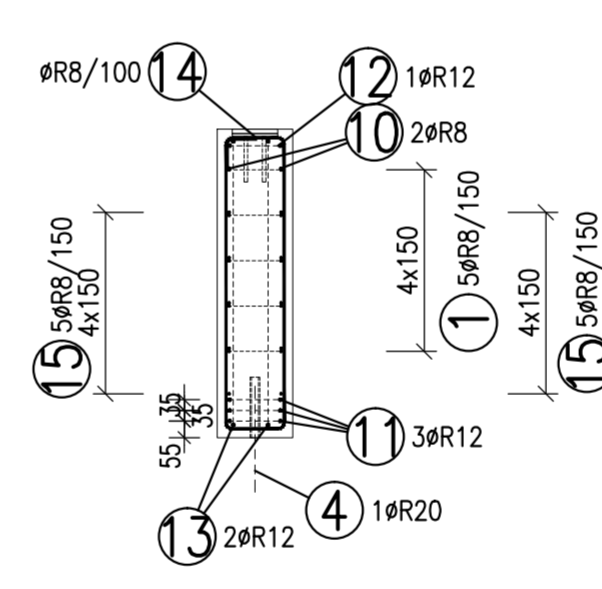
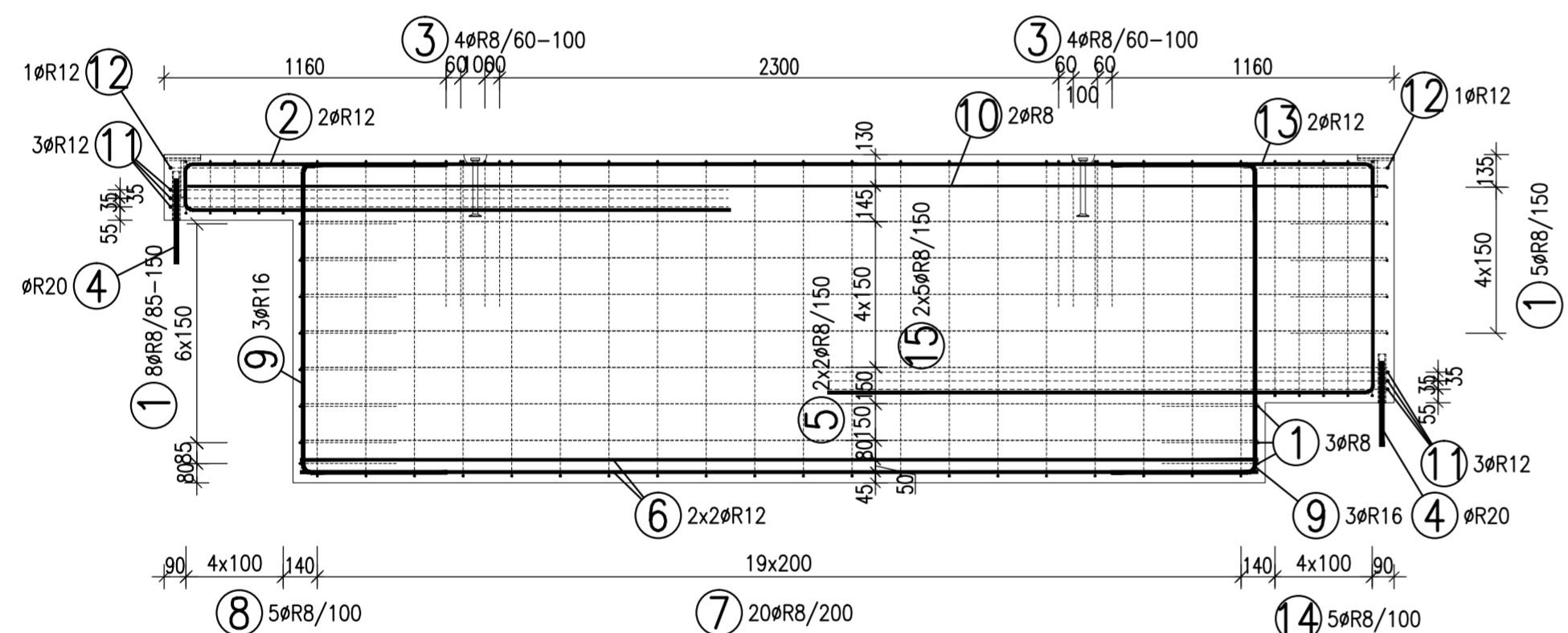
URČENO PRO VÝROBU NA SKLOPNÝCH STOLECH

VÝZTUŽ  
POHLED A

2-1 1-1

ŘEZ 1-1

ŘEZ 2-2



TABULKA VÝZTUŽE

Č. pol.	D [mm]	Délka [m]	Počet ks.	Délka 10 505			
				R8	R12	R16	R20
1	R8	0.980	16	15.680			
2	R12	5.220	2		10.440		
3	R8	1.400	8	11.200			
4	R20	0.350	2				0.700
5	R8	3.940	4	15.760			
6	R12	3.940	4		15.760		
7	R8	3.180	20	63.600			
8	R8	1.020	5	5.100			
9	R16	2.480	6			14.880	
10	R8	4.930	2	9.860			
11	R12	4.780	6		28.680		
12	R12	1.380	2		2.760		
13	R12	5.970	2		11.940		
14	R8	2.520	5	12.600			
15	R8	4.470	10	44.700			
Celková délka				178.500	69.580	14.880	0.700
Specifická hmotnost				0.395	0.888	1.578	2.466
Hmotnost [kg]				70.508	61.787	23.481	1.726
Hmotnost celkem				157.501			

## POZNÁMKY:

UVÁDĚNÉ DÉLKY JSOU VZTAŽENY K VNĚJŠÍMU POVRCHU.  
POLOMĚRY OBLOUKŮ JSOU POLOMĚRY OHYBACÍCH TRŮ, NEZNAČENÉ POLOMĚRY JSOU 1/2 Dr.min (TAB. 20).  
NEZNAČENÉ OHLY JSOU 45°, 90° resp. 180°. CELKOVÉ DÉLKY VLOŽEK JSOU STŘÍŽNÉ DÉLKY.  
ROVNÉ VLOŽKY JSOU VE VÝKAZU OZNAČENÉ \*".  
BETONOVÁ SMĚS: MĚKKÁ.

VLOŽKY ZASAHLUJÍCÍ DO OTVORŮ NEBO KOTEV ROZMÍSTIT ROVNOMĚRNĚ PO OBOU STRANÁCH OTVORŮ NEBO KOTEV U VLOŽEK S PRŮMĚREM ZAKŘIVĚNÍ VLOŽEK MENŠÍM NEŽ 5xds POUŽÍT 5xds

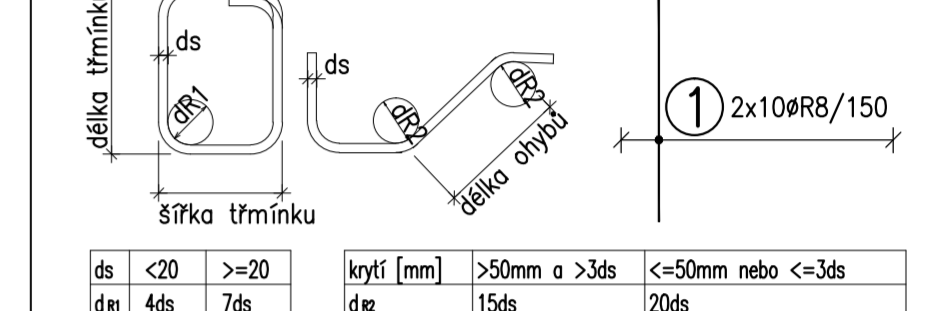
MOŽNO POUŽÍT OBDOBŇNÝ TYP MANIPULAČNÍ KOTVY JINÉHO VÝROBCE MANIPULAČNÍ KOTVY DOPLNIT ŠIKMOU VÝZTUŽÍ PRO ZVEDÁNÍ NA ŠIKMÉM ZÁVĚSU DLE POŽADAVKŮ VÝROBCE KOTVY KOTVY ŘÁDY 6308 UMÍSTOVAT 10mm POD POVRCH

DOVOLENÉ ODCHYLKY:

VZDÁLENOST	ODCHYLKA	ROVNOST 5mm/2,0m
DO 1,5m	±4mm	CELKOVÁ PLOCHA VADNÝCH MÍST
1,5-3,0m	±6mm	POHLEDOVÉHO BETONU: 1%
3,0-6,0m	±8mm	
6,0-10,0m	±10mm	
10,0-15,0m	±12mm	
NAD 15,0m	±14mm	

Min. PĚVNOST BETONU PRO MANIPULACI 15MPa

## ROZMĚRY VÝZTUŽE KÓTOVANY K VNĚJŠÍMU POVRCHU VŠECHNY KÓTY V mm



ds < 20	ds ≥ 20	krytí [mm]	> 50mm a > 3ds	<= 50mm nebo <= 3ds
d/4	4ds	d/2	15ds	20ds

KATALOGOVÉ ČÍSLO	OZNAČENÍ	KS	KS	KS	KS
	TRUBKA PP-R 32/4,4, L=200mm + NATLOUKACÍ TRN Ø20mm	2			
	KOTVA K1	2			
	6000-4,0-210	2			

OBJEM:	1,521 m³
HMOTNOST:	3 803 kg
KUSŮ:	1

revize popis změny datum kontroloval

BETON C30/37 XC4 XF2 VÝZTUŽ B500B (R)  
DLE ČSN EN 206-1 DLE ČSN 41 0505, EN 10080

KRYTÍ VÝZTUŽE NÁVRH  
BĚŽNÉ PLOCHY 25mm NAVRŽENO DLE ČSN EN 1992-1-1

SYMBOLY:  
POVRCH VE FORMĚ  
▼ POHLEDOVÝ BETON  
▽ JEDNOU HLADIT  
▽ DVAKRÁT HLADIT  
HRANY 1x1 cm SRAZIT  
PŘIROZENÉ POVRCHY  
~ POVRCH PO VIBRACI  
● HRUBÝ POVRCH

investor:  
Intelek Invest a.s., Vlnařská 22  
Brno 62700

klient:  
GOLDBECK  
Prefabeton s.r.o.

projekt:  
VÝROBNÍ, OBCHODNÍ, VÝVOJOVÉ A  
ŠKOLÍCÍ CENTRUM SPOLEČNOSTI INTELEK

## DÍLENSKÁ DOKUMENTACE

projektant:  
KCE statika a dynamika staveb s.r.o.  
Západový projektant: Ing. Vít Hušek  
No Zápřezí 403  
460 07 LIBEREC 3  
Česká Republika  
Tel.: +420 48 73 56 17  
fax: +420 48 73 56 171  
E-mail: husek@kce-statika.cz  
Archivní číslo projektu A-15-07

výkres:  
ZÁKLADOVÝ PRÁH ZP6

stupeň: DÍLENSKÁ DOKUMENTACE jednotky: mm paré:  
datum: 02/2015 měřítko: 1:25

kreslí: TB kontroloval: VH podpis:  
č. výkresu: ZP6 rev: