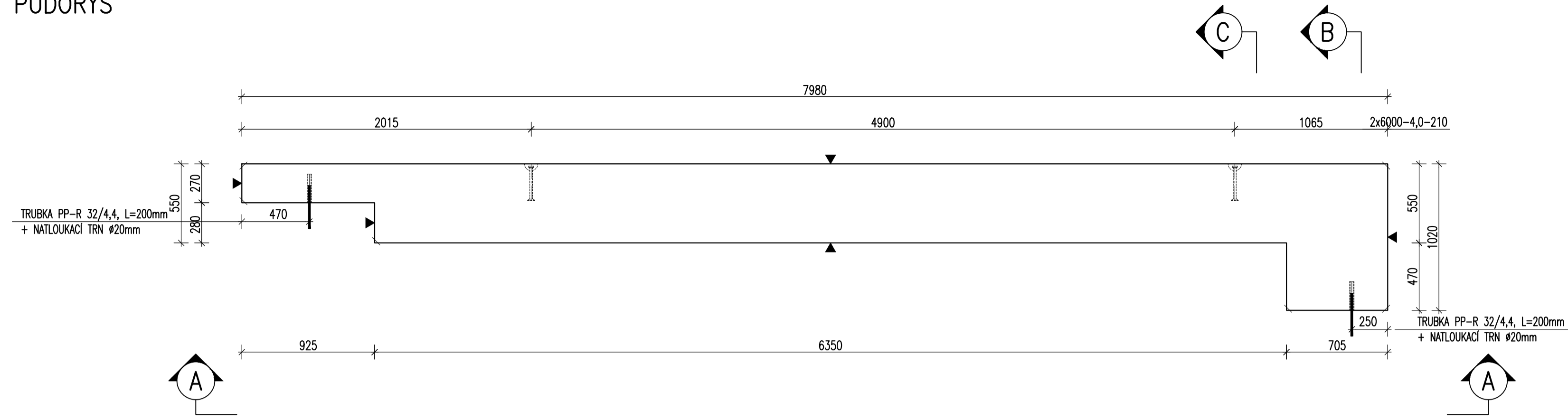
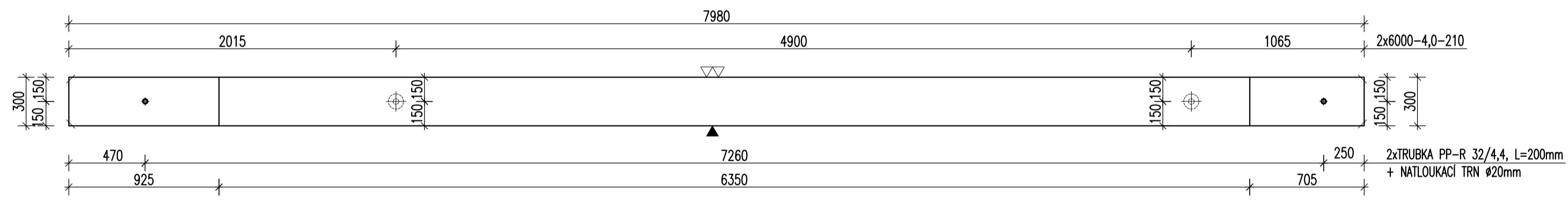


ZÁKLADOVÝ PRÁH ZP52 – M 1:25
TVAR

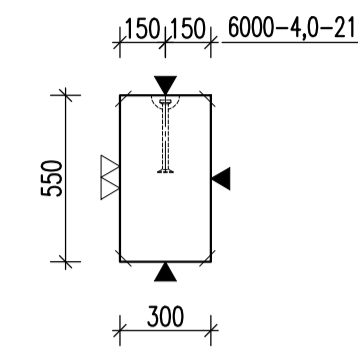
PŮDORYS



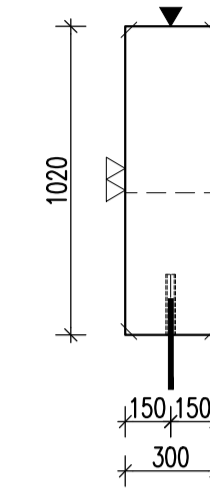
POHLED A-A



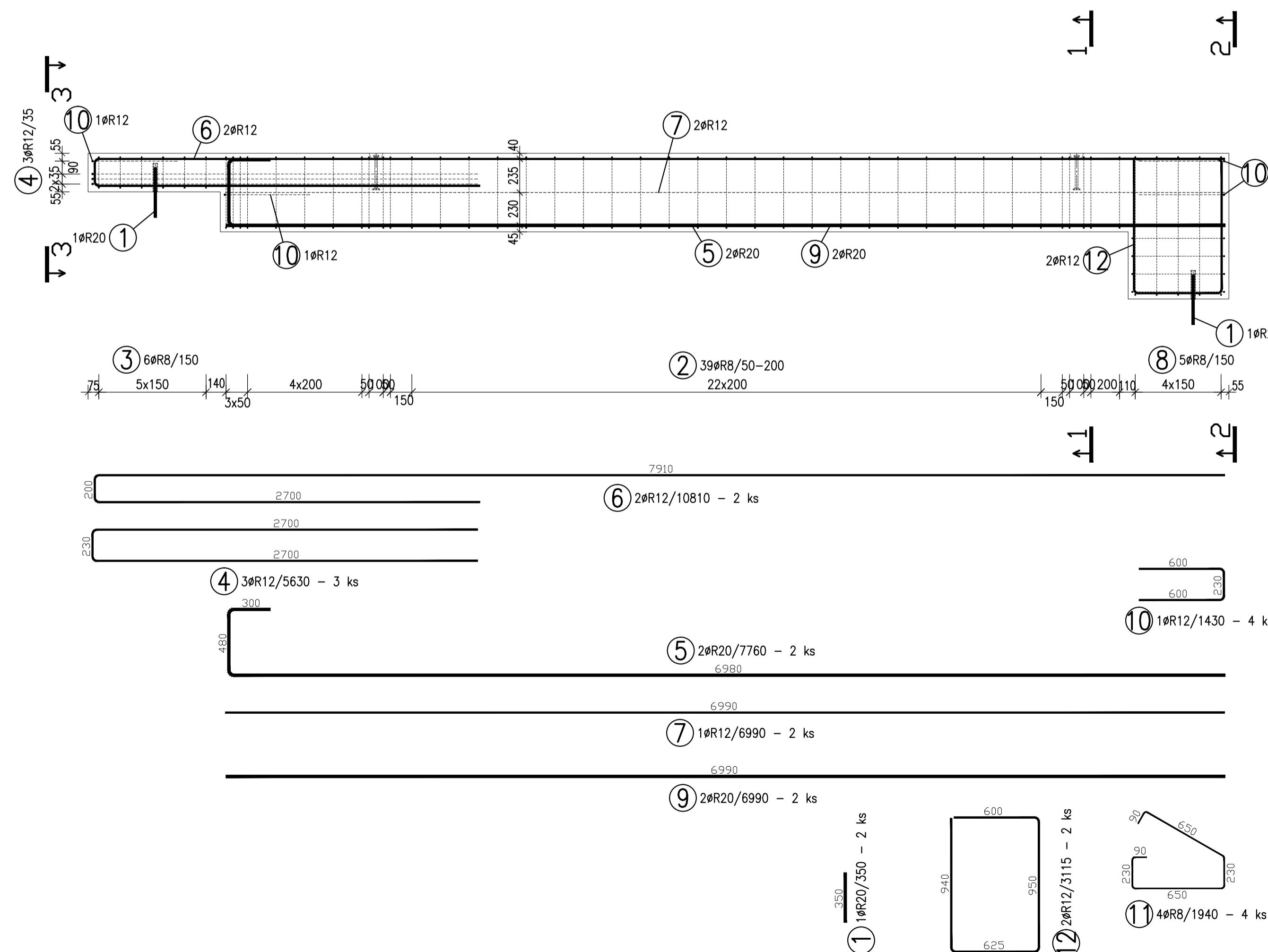
ŘEZ C



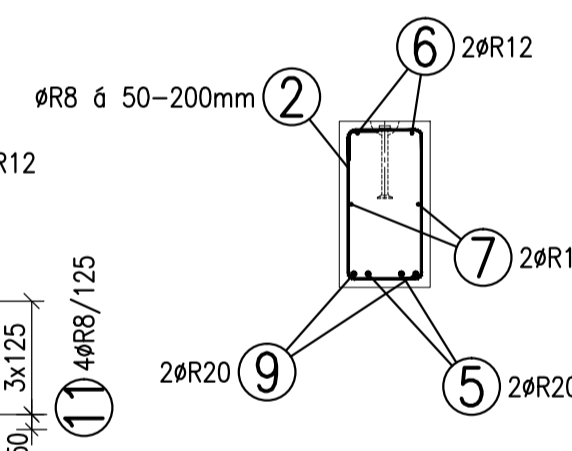
POHLED B



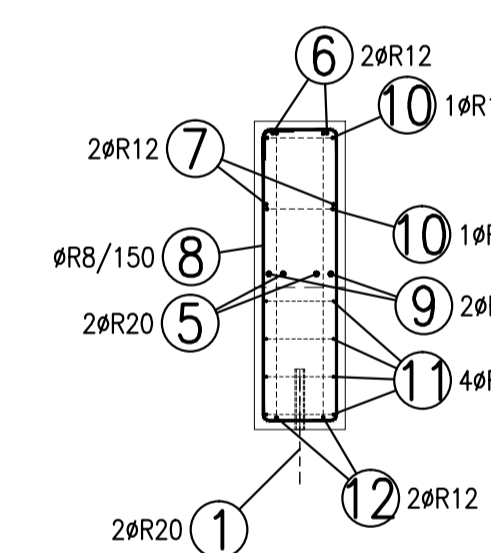
VÝZTUŽ-NOSNÁ ČÁST



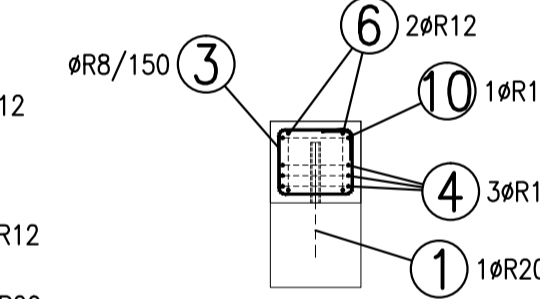
ŘEZ 1-1



ŘEZ 2-2



ŘEZ 3-3



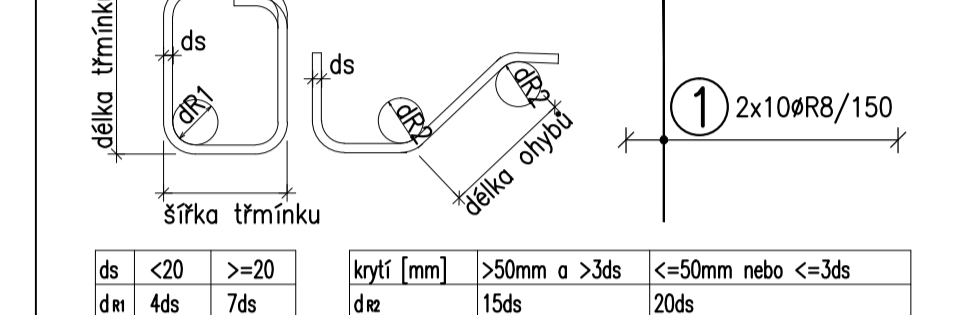
TABULKA VÝZTUŽE

č. pol.	D [mm]	Délka [m]	Počet ks.	Délka		
				R8	R12	R20
1	R20	0.350	2			0.700
2	R8	1.680	39	65.520		
3	R8	1.120	6	6.720		
4	R12	5.630	3		16.890	
5	R20	7.760	2			15.520
6	R12	10.810	2		21.620	
7	R12	6.990	2		13.980	
8	R8	2.620	5	13.100		
9	R20	6.990	2			13.980
10	R12	1.430	4		5.720	
11	R8	1.940	4	7.760		
12	R12	3.115	2		6.230	
Celková délka				93.100	64.440	30.200
Specifická hmotnost				0.395	0.888	2.466
Hmotnost [kg]				36.775	57.223	74.473
Hmotnost celkem				168.470		

POZNÁMKY:

UMĚNĚNÉ DÉLKY JSOU VZTAŽENY K VNĚJŠÍMU POVRCHU.
POLOMĚRY OBLOUKŮ JSOU POLOMĚRY OHYBACÍCH TRNŮ.
NEZNAČENÉ POLOMĚRY JSOU 1/2 Dr,min (TAB. 20).
NEZNAČENÉ OHLY JSOU 45°, 90° resp. 180°.
CELKOVÉ DÉLKY VLOŽEK JSOU STRŽNĚ DÉLKY.
ROVNÉ VLOŽKY JSOU VE VÝKAZU OZNAČENÉ **.
BETONOVÁ SMĚS: MĚKKÁ.
VLOŽKY ZASAHLUJÍCÍ DO OTVORŮ NEBO KOTEV ROZMÍSTIT ROVNOMĚRNĚ
PO OBOU STRANÁCH OTVORŮ NEBO KOTEV
U VLOŽEK S PRŮMĚREM ZAKRVENÍ VLOŽKY MENŠÍM NEŽ 5xds POUŽÍT 5xds
MŮŽNO POUŽÍT ODOBŇNÝ TYP MANIPULAČNÍ KOTVY JINÉHO VÝROBCE
MANIPULAČNÍ KOTVY DOPLNIT ŠIKMOU VÝZTUŽÍ PRO ZVEDÁNÍ NA ŠIKMÉM ZÁVĚSU
DLE POŽADAVKŮ VÝROBCE KOTVY
KOTVY ŘÁDY 6308 UMÍSTOVAT 10mm POD POVRCH
DOVOLENÉ ODCHYLKY:
VZDÁLENOST ODCHYLKA ROVNOST 5mm/2,0m
DO 1,5m ±4mm CELKOVÁ PLOCHA VADNÝCH MÍST
1,5-3,0m ±6mm POHLEDU VĚTU BETONU: 1%
3,0-6,0m ±8mm
6,0-10,0m ±10mm
10,0-15,0m ±12mm
NAD 15,0m ±14mm
Min. PEVNOST BETONU PRO MANIPULACI 15MPa

ROZMĚRY VÝZTUŽE KÓTOVÁNY K VNĚJŠÍMU POVRCHU
VŠECHNY KÓTY V mm



ds	<20	>=20	krytí [mm]	>50mm a >3ds	<=50mm nebo <=3ds
d	4ds	7ds	d/2	15ds	20ds

OBJEM:	1,338 m³
HMOTNOST:	3 346 kg
KUSŮ:	1

revize popis změny datum kontroloval

BETON C30/37 XC4 XF2 VÝZTUŽ B500B (R)
DLE ČSN EN 206-1 DLE ČSN 41 0505, EN 10080

KRYTÍ VÝZTUŽE NÁVRH
BĚŽNÉ PLOCHY 25mm NAVRŽENO DLE ČSN EN 1992-1-1

SYMBOLY:
POVRCH VE FORMĚ
POHLEDYVÝ BETON
JEDNOU HLADIT
DVAKRÁT HLADIT
HRANY
1x1 cm
SRAZIT
PŘIROZENÉ POVRCHY
POVRCH PO VIBRACI
HRUBÝ POVRCH

investor: Intelek Invest a.s., Vlnařská 22
Brno 62700

klient: GOLDBECK
Prefabeton s.r.o.

projekt: VÝROBNÍ, OBCHODNÍ, VÝVOJOVÉ A
ŠKOLÍCÍ CENTRUM SPOLEČNOSTI INTELEK

DÍLENSKÁ DOKUMENTACE

projektant: KCE statika a dynamika staveb s.r.o.
Zodpovědný projektant: Ing. Vít Hušek
Na Zápraží 403
460 07 LIBEREC 3
Česká republika
Tel.: +420 48 73 56 017
fax: +420 48 73 56 171
E-mail: hušek@kce-statika.cz
Archivní číslo projektu A-15-07

výkres: ZÁKLADOVÝ PRÁH ZP52

stupeň: DÍLENSKÁ DOKUMENTACE jednotky: mm paré:
datum: 03/2015 měřítko: 1:25
kreslil: MR kontroloval: VH podpis:

č. výkresu: ZP52 rev: