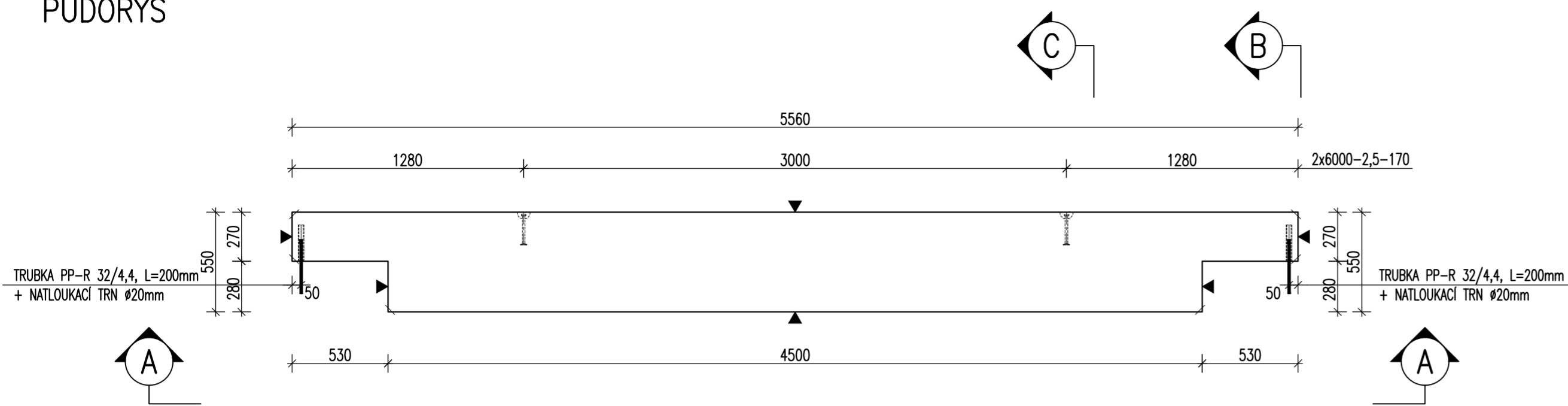
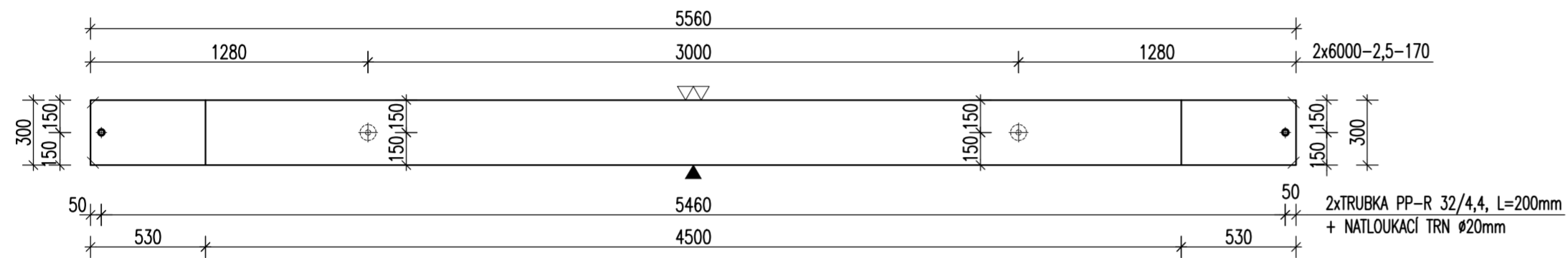


ZÁKLADOVÝ PRÁH ZP50 – M 1:25 TVAR

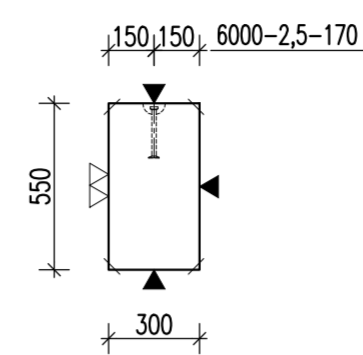
PŮDORYS



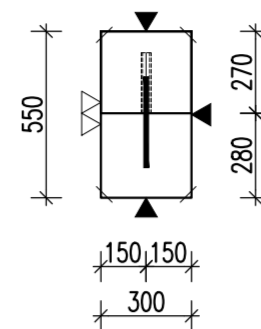
POHLED A-A



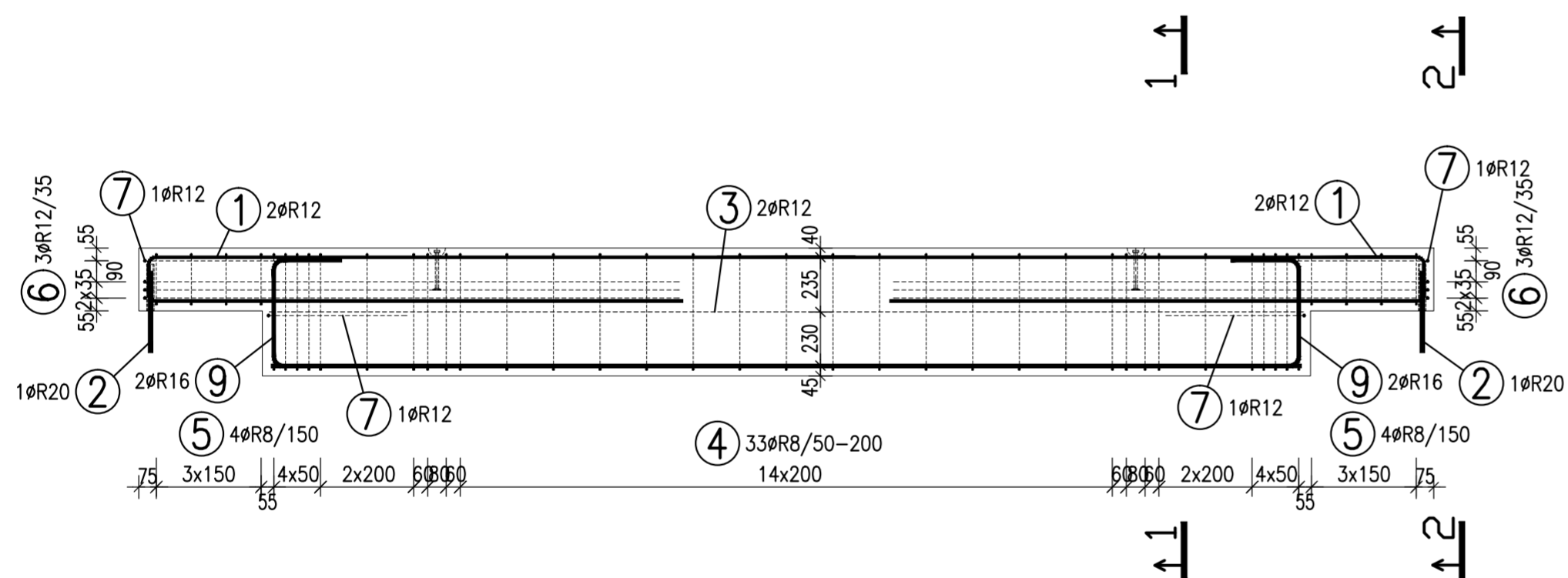
ŘEZ C



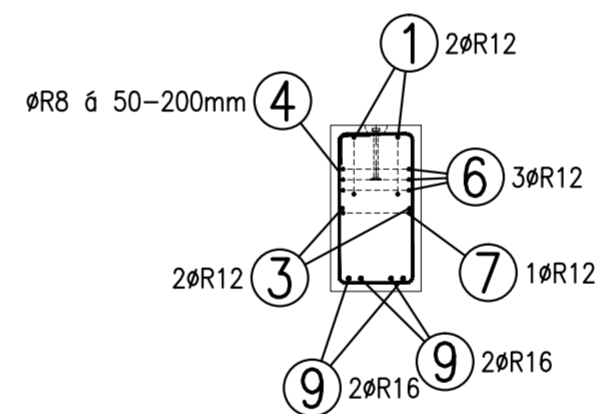
POHLED B



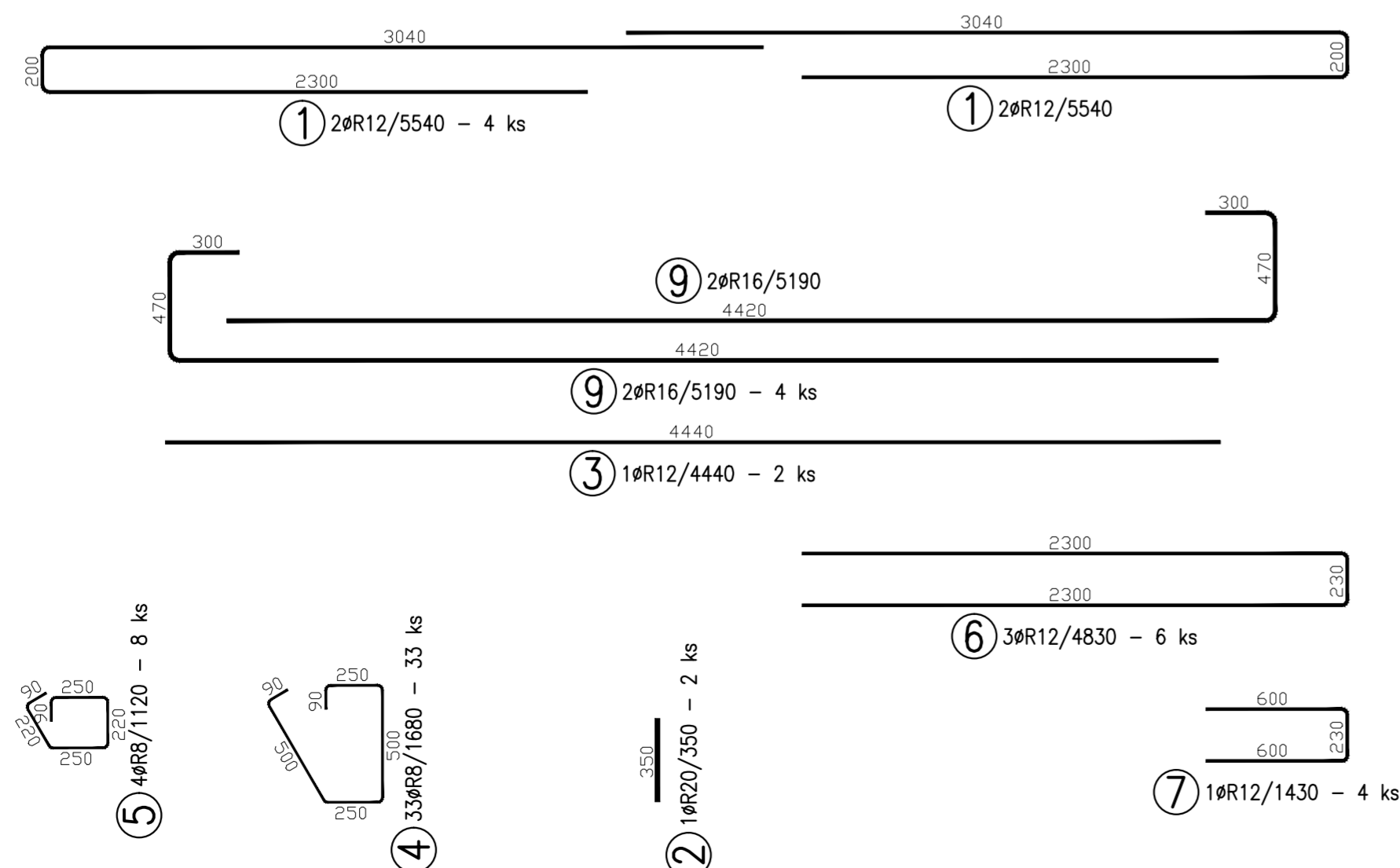
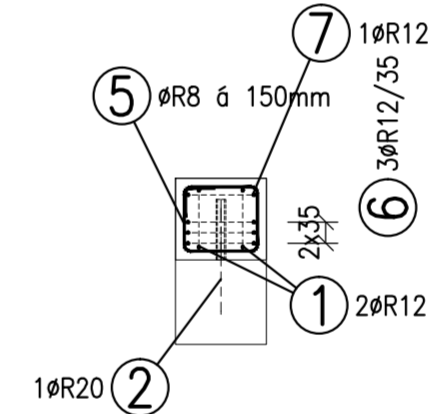
VÝZTUŽ-NOSNÁ ČÁST



ŘEZ 1-1



ŘEZ 2-2



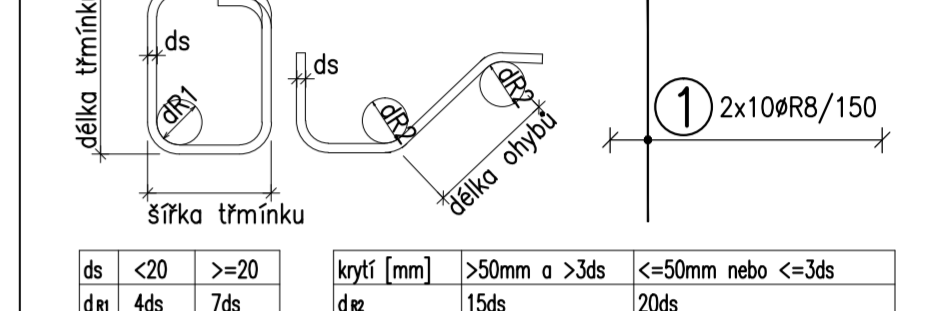
TABULKA VÝZTUŽE

Č. pol.	D [mm]	Délka [m]	Počet ks.	Délka 10 505			
				R8	R12	R16	R20
1	R12	5,540	4		22.160		
2	R20	0,350	2				0.700
3	R12	4,440	2		8.880		
4	R8	1,680	33	55.440			
5	R8	1,120	8	8.960			
6	R12	4,830	6		28.980		
7	R12	1,430	4		5.720		
9	R16	5,190	4			20.760	
Celková délka				64.400	65.740	20.760	0.700
Specifická hmotnost				0.395	0.888	1.578	2.466
Hmotnost [kg]				25.438	58.377	32.759	1.726
Hmotnost celkem				118.301			

POZNÁMKY:

UVÁDĚNÉ DÉLKY JSOU VZTAŽENY K VNĚJŠÍMU POVRCHU.
 POLOMĚRY OBLOUKŮ JSOU POLOMĚRY OHYBACÍCH TRNŮ,
 NEZNAČENÉ POLOMĚRY JSOU 1/2 Dr,min (TAB. 20).
 NEZNAČENÉ OHLY JSOU 45°, 90° resp. 180°.
 CELKOVÉ DÉLKY VLOŽEK JSOU STŘÍŽNÉ DÉLKY.
 ROVNÉ VLOŽKY JSOU VE VÝKAZU OZNAČENÉ *.*.
 BETONOVÁ SMĚS: MĚKKÁ.
 VLOŽKY ZASAHLUJÍCÍ DO OTVORŮ NEBO KOTĚV ROZMÍSTIT ROVNOMĚRNĚ
 PO OBOU STRANÁCH OTVORŮ NEBO KOTĚV
 U VLOŽEK S PRŮMĚREM ZAKŘIVĚNÍ VLOŽKY MENŠÍ NEŽ 5xds POUŽÍT 5xds
 MOŽNO POUŽÍT OBDOBNÝ TYP MANIPULAČNÍ KOTVY JINÉHO VÝROBCE
 MANIPULAČNÍ KOTVY DOPLNIT ŠIKMOU VÝZTUŽÍ PRO ZVEDÁNÍ NA ŠIKMÉM ZÁVĚSU
 DLE POŽADAVKŮ VÝROBCE KOTVY
 KOTVY ŘÁDY 6308 UMÍSTOVAT 10mm POD POVRCH
 DOVOLENÉ ODCHYLKY:
 VZDÁLENOST ODCHYLKA ROVNOST 5mm/2,0m
 DO 1,5m ±4mm CELKOVÁ PLOCHA VADNÝCH MÍST
 1,5-3,0m ±6mm POHLEDOVÉHO BETONU: 1%
 3,0-6,0m ±8mm
 6,0-10,0m ±10mm
 10,0-15,0m ±12mm
 NAD 15,0m ±14mm
 Min. PĚVNOST BETONU PRO MANIPULACI 15MPa

ROZMĚRY VÝZTUŽE KÓTOVÁNY K VNĚJŠÍMU POVRCHU VŠECHNY KÓTY V mm



TRUBKA PP-R 32/4,4, L=200mm + NATLOUKACÍ TRN ø20mm	2				
6000-2,5-170	2				
KATALOGOVÉ ČÍSLO		OZNAČENÍ	KS	KS	KS
					POZ.

OBJEM:	0,828 m³
HMOTNOST:	2 070 kg
KUSŮ:	9

revize	popis změny	datum	kontroloval
--------	-------------	-------	-------------

BETON C30/37 XC4 XF2 VÝZTUŽ B500B (R)
 DLE ČSN EN 206-1 DLE ČSN 41 0505, EN 10080

KRYTÍ VÝZTUŽE NÁVRH
 BĚŽNÉ PLOCHY 25mm NAVRŽENO DLE ČSN EN 1992-1-1

SYMBOLY:
 POVRCH VE FORMĚ
 ▼ POHLEDOVÝ BETON
 ▽ JEDNOU HLADIT
 ▽ DVAKRÁT HLADIT
 HRANY 1x1 cm SRAŽIT
 PŘIROZENÉ POVRCHY
 ~ POVRCH PO VIBRACI
 ● HRUBÝ POVRCH

investor:
**Intelek Invest a.s., Vlnařská 22
 Brno 62700**

klient:
**GOLDBECK
 Prefabeton s.r.o.**

projektant:
**VÝROBNÍ, OBCHODNÍ, VÝVOJOVÉ A
 ŠKOLÍCÍ CENTRUM SPOLEČNOSTI INTELEK**

DÍLENSKÁ DOKUMENTACE

projektant:
KCE statika a dynamika staveb s.r.o.
 Zodpovědný projektant: Ing. Vít Hušek
 No Zoprož 403
 460 07 LIBEREC 3
 Česká Republika
 Tel.: +420 48 73 56 177
 fax: +420 48 73 56 171
 E-mail: husek@kce-statika.cz
 Archivní číslo projektu A-15-07

výkres: ZÁKLADOVÝ PRÁH ZP50

stupeň:	DÍLENSKÁ DOKUMENTACE	jednotky:	mm	paré:	
datum:	03/2015	měřítka:	1:25		
kreslil:	MR	kontroloval:	VH	podpis:	
č. výkresu:	ZP50			rev:	.