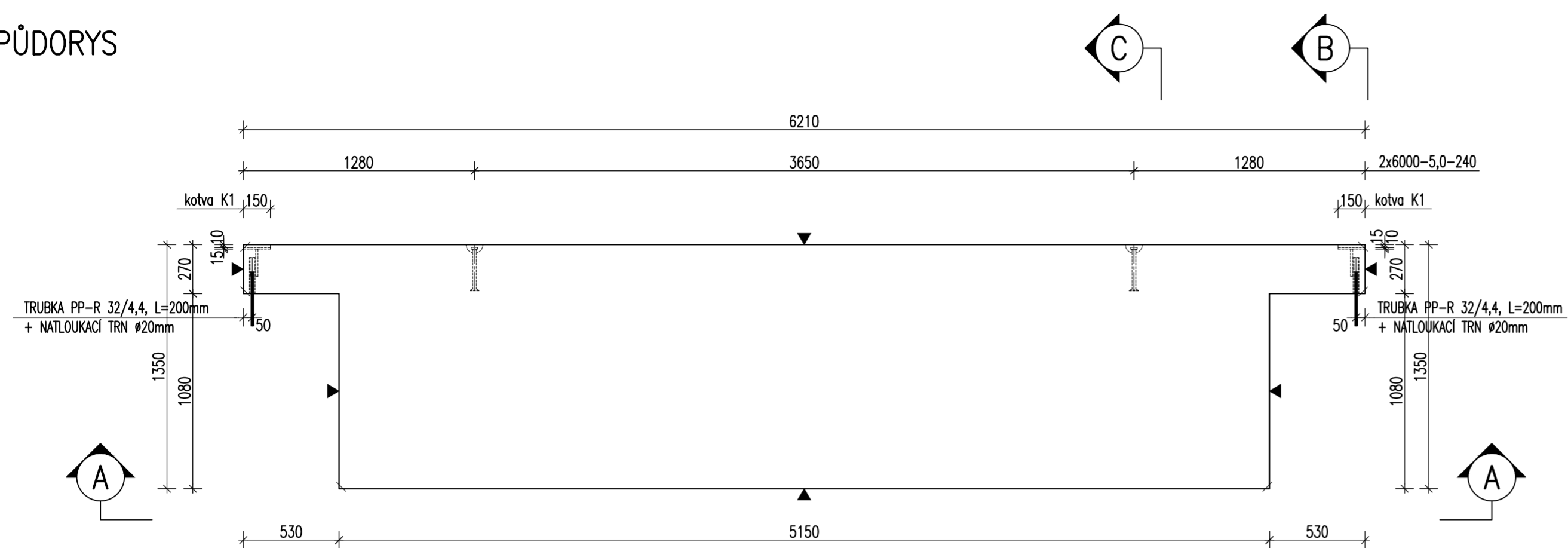
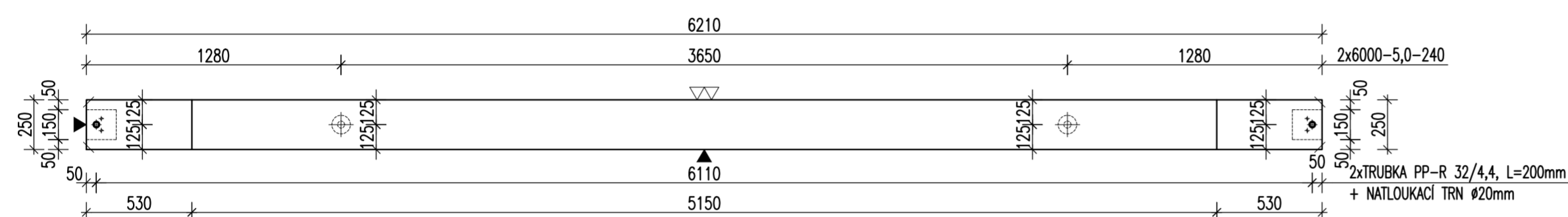


ZÁKLADOVÝ PRÁH ZP3 – M 1:25
TVAR

PŮDORYS

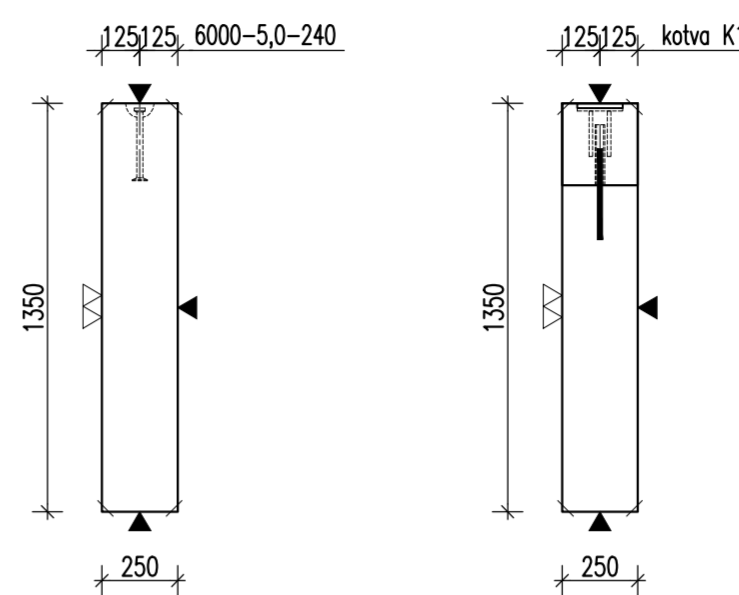


POHLED A-A

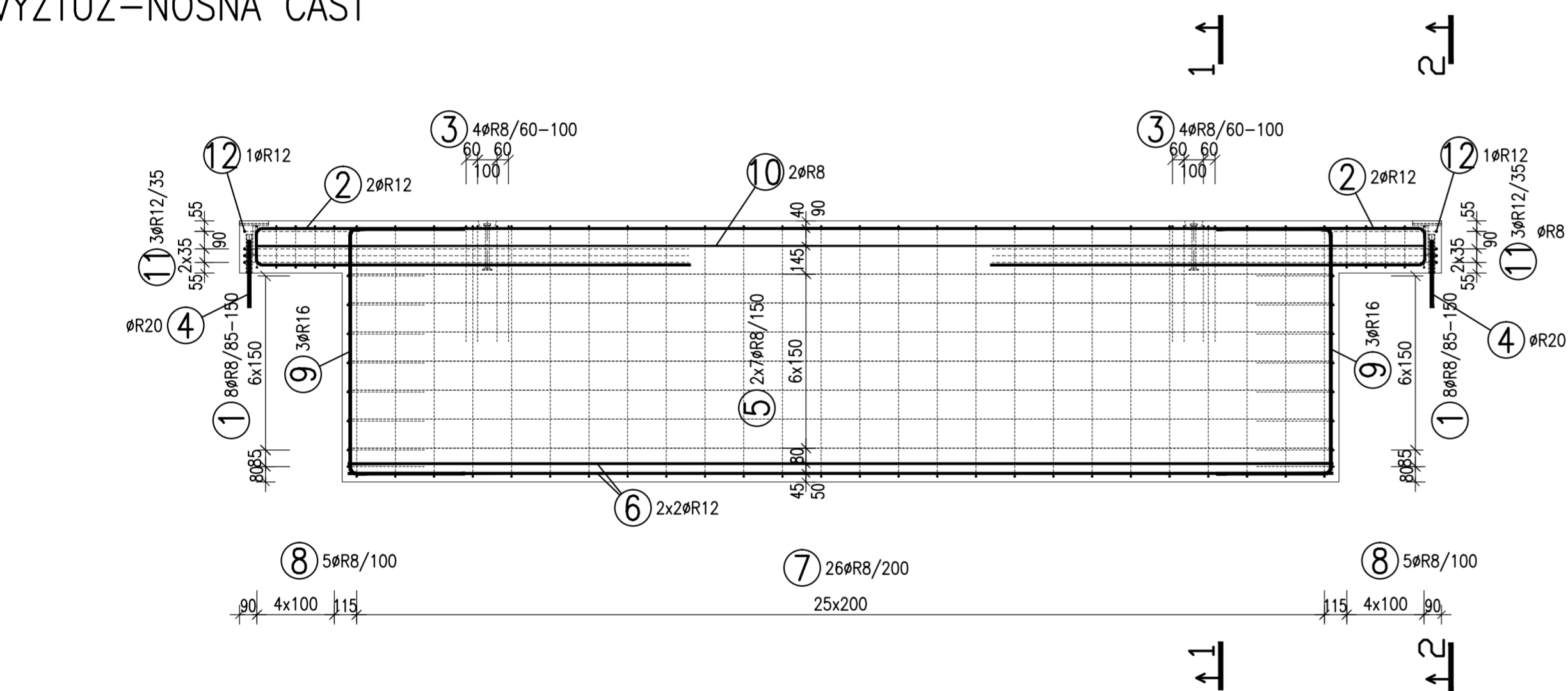


ŘEZ C

POHLED B

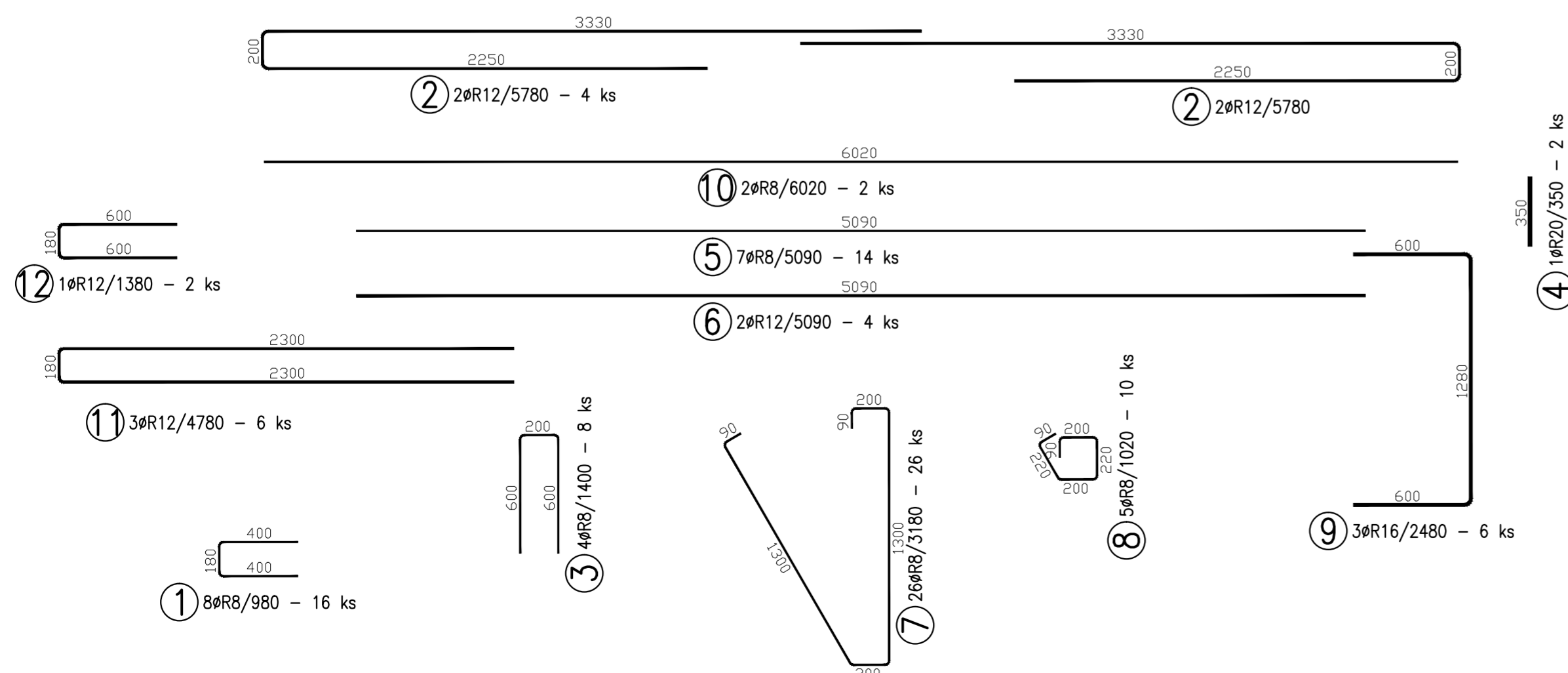
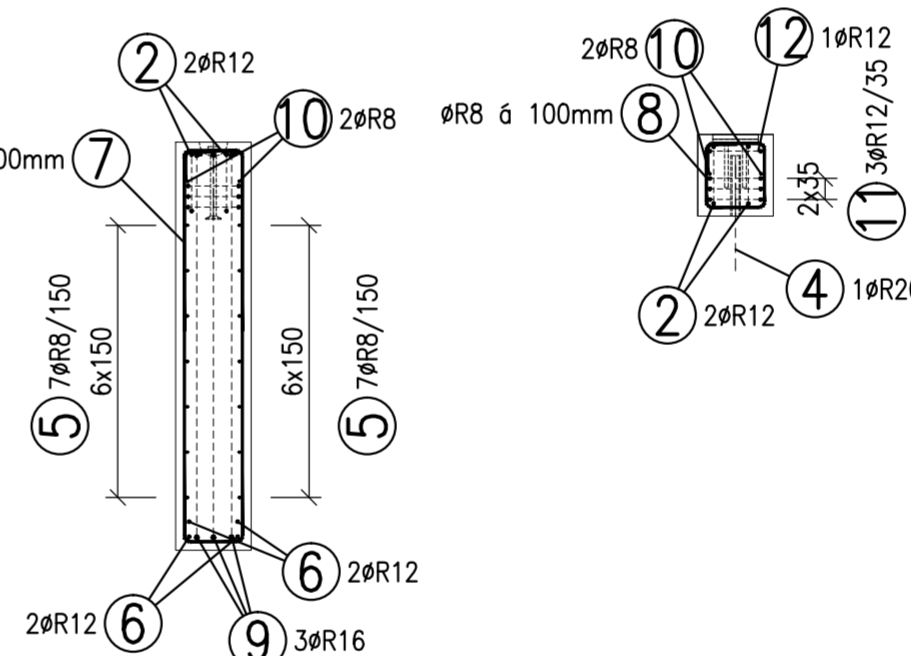


VÝZTUŽ-NOSNÁ ČÁST



ŘEZ 1-1

ŘEZ 2-2



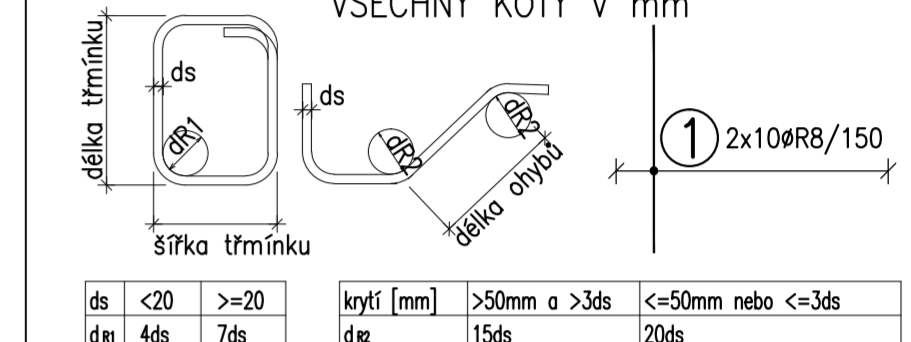
TABULKA VÝZTUŽE

č. pol.	D [mm]	Délka [m]	Počet ks.	Délka 10 505			
				R8	R12	R16	R20
1	R8	0.980	16	15.680			
2	R12	5.780	4		23.120		
3	R8	1.400	8	11.200			
4	R20	0.350	2				0.700
5	R8	5.090	14	71.260			
6	R12	5.090	4		20.360		
7	R8	3.180	26	82.680			
8	R8	1.020	10	10.200			
9	R16	2.480	6			14.880	
10	R8	6.020	2	12.040			
11	R12	4.780	6		28.680		
12	R12	1.380	2		2.760		
Celková délka				203.060	74.920	14.880	0.700
Specifická hmotnost				0.395	0.888	1.578	2.466
Hmotnost [kg]				80.209	66.529	23.481	1.726
Hmotnost celkem				171.945			

POZNÁMKY:

UVÁDĚNÉ DÉLKY JSOU VZTAŽENY K VNĚJŠÍMU POVRCHU.
POLOMĚRY OBLOUKŮ JSOU POLOMĚRY OHYBACÍCH TRŮ, NEZNAČENÉ POLOMĚRY JSOU 1/2 Dr,min (TAB. 20).
NEZNAČENÉ OHLY JSOU 45°, 90° resp. 180°. CELKOVÉ DÉLKY VLOŽEK JSOU STŘÍŽNÉ DÉLKY. ROVNÉ VLOŽKY JSOU VE VÝKAZU OZNAČENÉ "*".
BETONOVÁ SMĚS: MĚKKÁ.
VLOŽKY ZASAHLUJÍCÍ DO OTVORŮ NEBO KOTEV ROZMÍSTIT ROVNOMĚRNĚ PO OBOU STRANÁCH OTVORŮ NEBO KOTEV U VLOŽEK S PRŮMĚREM ZAKŘIVENÍ VLOŽKY MENŠÍM NEŽ 5xds POUŽÍT 5xds
MOŽNO POUŽÍT OBDOBŇNÝ TYP MANIPULAČNÍ KOTVY JINÉHO VÝROBCE MANIPULAČNÍ KOTVY DOPLNIT ŠÍKMOU VÝZTUŽÍ PRO ZVEDÁNÍ NA ŠIKMÉM ZÁVĚSU DLE POŽADAVKŮ VÝROBCE KOTVY
KOTVY ŘÁDY 6308 UMÍSTOVAT 10mm POD POVRCH
DOVOLENÉ ODCHYLKY:
VZDÁLENOST ODCHYLKA ROVNOST 5mm/2,0m
DO 1,5m ±4mm CELKOVÁ PLOCHA VADNÝCH MÍST
1,5-3,0m ±6mm POHLEDOVÉHO BETONU: 1%
3,0-6,0m ±8mm
6,0-10,0m ±10mm
10,0-15,0m ±12mm
NAD 15,0m ±14mm
Min. PEVNOST BETONU PRO MANIPULACI 15MPa

ROZMĚRY VÝZTUŽE KÓTOVÁNY K VNĚJŠÍMU POVRCHU VŠECHNY KÓTY V mm



ds	<20	>=20	krytí [mm]	>50mm a >3ds	<=50mm nebo <=3ds
d	4ds	7ds	d/z	15ds	20ds

OBJEM:	1,810 m ³
HMOTNOST:	4 525 kg
KUSŮ:	2

revize popis změny datum kontroloval

BETON C30/37 XC4 XF2 VÝZTUŽ B500B (R)
DLE ČSN EN 206-1 DLE ČSN 41 0505, EN 10080

KRYTÍ VÝZTUŽE NÁVRH
BĚŽNÉ PLOCHY 25mm NAVRŽENO DLE ČSN EN 1992-1-1

SYMBOLY:
POVRCH VE FORMĚ
▼ POHLEDOVÝ BETON
▽ JEDNOU HLADIT
▽ DVAKRÁT HLADIT
HRANY 1x1 cm SRAZIT
PŘIROZENÉ POVRCHY
~ POVRCH PO VIBRACI
● HRUBÝ POVRCH

investor:
Intelek Invest a.s., Vlnářská 22
Brno 62700

klient:
GOLDBECK
Prefabeton s.r.o.

projekt:
VÝROBNÍ, OBCHODNÍ, VÝVOJOVÉ A
ŠKOLÍCÍ CENTRUM SPOLEČNOSTI INTELEK

DÍLENSKÁ DOKUMENTACE

projektant:
KCE statika a dynamika staveb s.r.o.
Zodpovědný projektant: Ing. Vít Hušek
No Zoprož 403
460 07 LIBEREC 3
Česká Republika
Tel.: +420 48 73 56 177
fax: +420 48 73 56 171
E-mail: husek@kce-statika.cz
Archivní číslo projektu A-15-07

ZÁKLADOVÝ PRÁH ZP3

stupeň:	DÍLENSKÁ DOKUMENTACE	jednotky:	mm	paré:
datum:	02/2015	mřítko:	1:25	
kreslí:	MR	kontroloval:	VH	podpis:
č. výkresu:	ZP3	rev:		