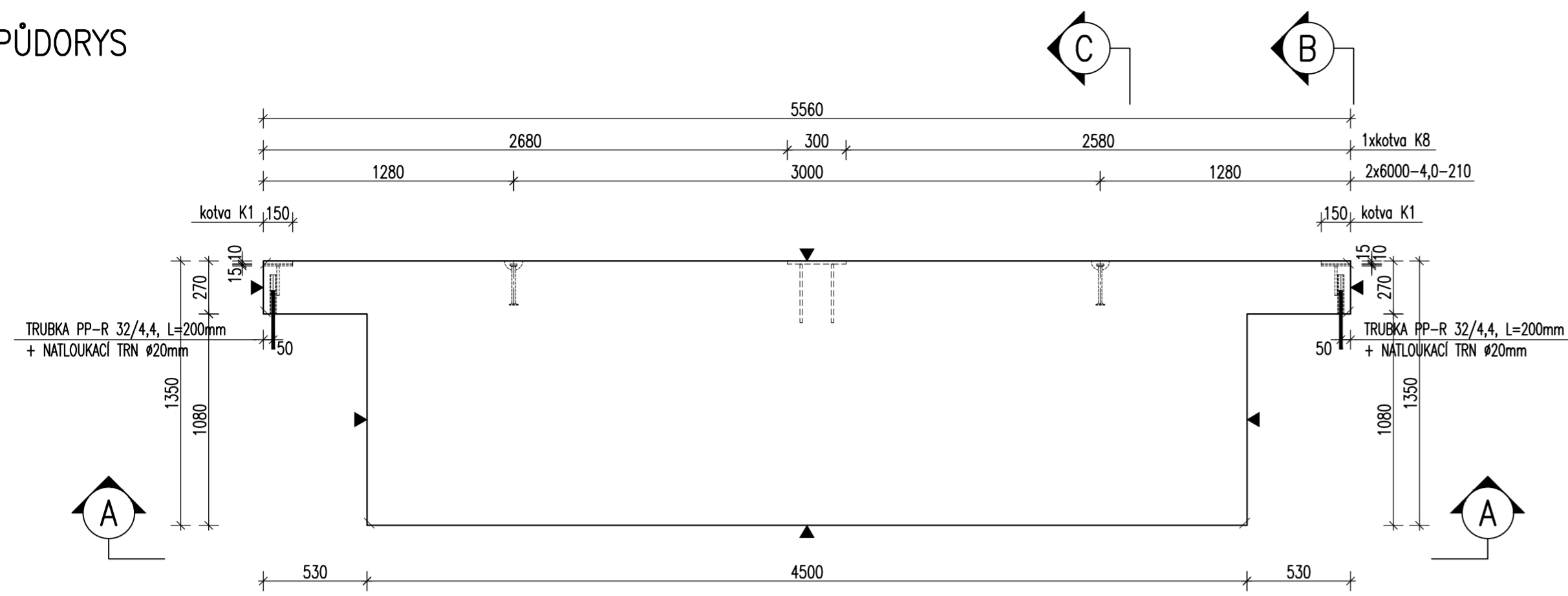
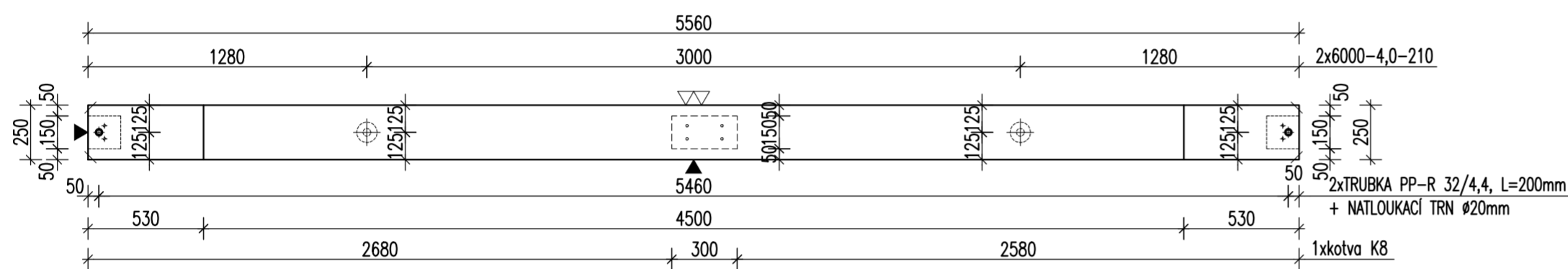


# ZÁKLADOVÝ PRÁH ZP2a – M 1:25 TVAR

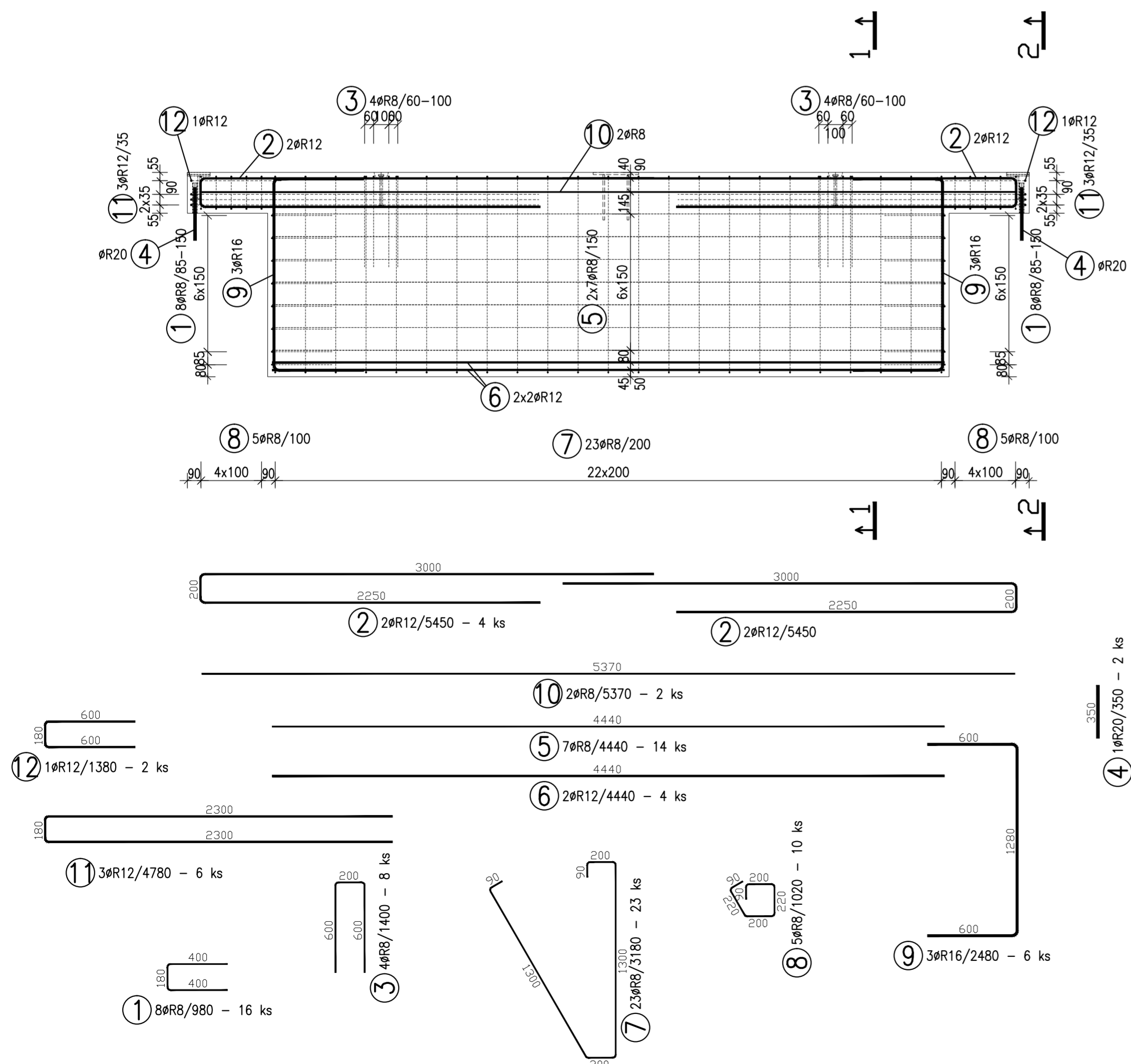
## PŮDORYS



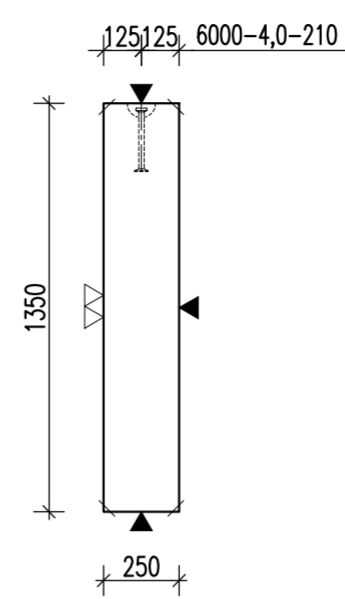
## POHLED A-A



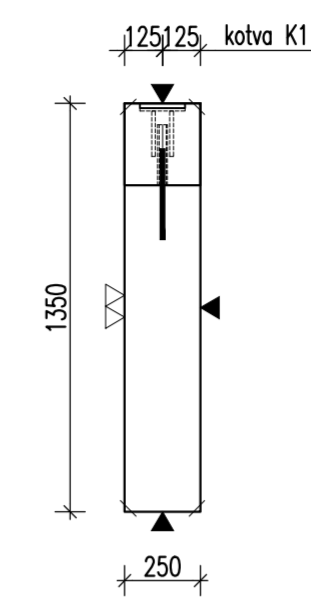
## VÝZTUŽ-NOSNÁ ČÁST



## ŘEZ C



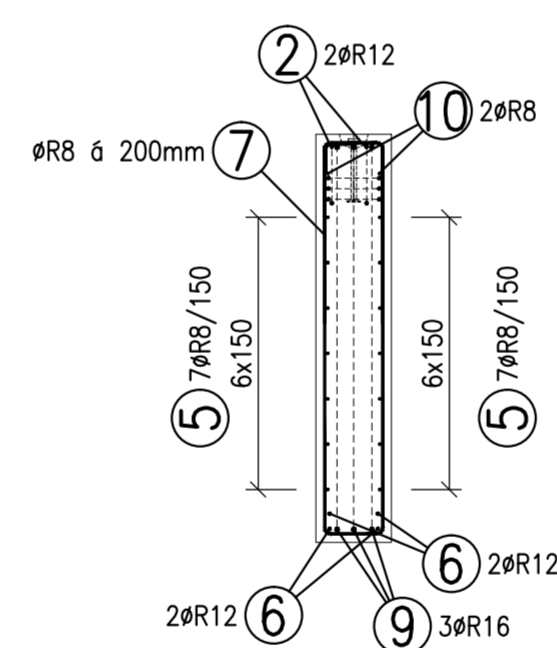
## POHLED B



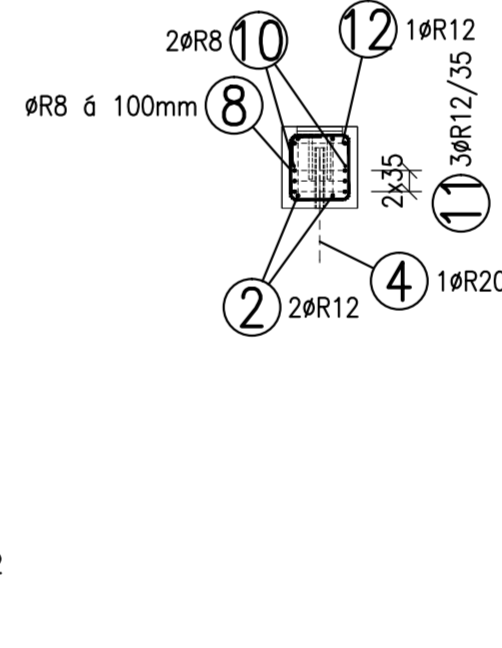
## POZNÁMKA:

URČENO PRO VÝROBU NA SKLOPNÝCH STOLECH

## ŘEZ 1-1



## ŘEZ 2-2



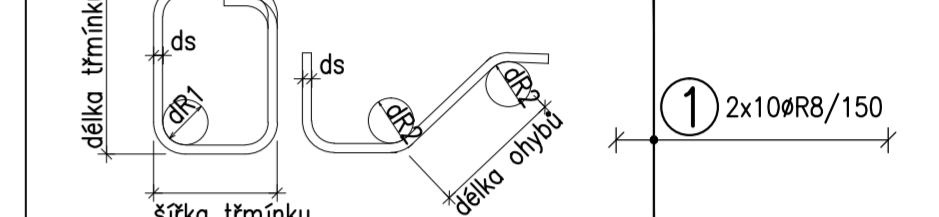
## TABULKA VÝZTUŽE

Č. pol.	D [mm]	Délka [m]	Počet ks.	Délka			
				R8	R12	R16	R20
1	R8	0.980	16	15.680			
2	R12	5.450	4		21.800		
3	R8	1.400	8	11.200			
4	R20	0.350	2				0.700
5	R8	4.440	14	62.160			
6	R12	4.440	4		17.760		
7	R8	3.180	23	73.140			
8	R8	1.020	10	10.200			
9	R16	2.480	6			14.880	
10	R8	5.370	2	10.740			
11	R12	4.780	6		28.680		
12	R12	1.380	2		2.760		
<b>Celková délka</b>				<b>183.120</b>	<b>71.000</b>	<b>14.880</b>	<b>0.700</b>
<b>Specifická hmotnost</b>				<b>0.395</b>	<b>0.888</b>	<b>1.578</b>	<b>2.466</b>
<b>Hmotnost [kg]</b>				<b>72.332</b>	<b>63.048</b>	<b>23.481</b>	<b>1.726</b>
<b>Hmotnost celkem</b>				<b>160.587</b>			

## POZNÁMKY:

UVÁDĚNÉ DÉLKY JSOU VZTAŽENY K VNĚJŠÍMU POVRCHU.  
 POLOMĚRY OBLOUKŮ JSOU POLOMĚRY OHYBACÍCH TRŮ, NEZNAČENÉ POLOMĚRY JSOU 1/2 Dr.min (TAB. 20).  
 NEZNAČENÉ OHLY JSOU 45°, 90° resp. 180°.  
 CELKOVÉ DÉLKY VLOŽEK JSOU STŘÍŽNÉ DÉLKY.  
 ROVNÉ VLOŽKY JSOU VE VÝKAZU OZNAČENÉ "\*".  
 BETONOVÁ SMĚS: MĚKKÁ.  
 VLOŽKY ZASAHLUJÍCÍ DO OTVORŮ NEBO KOTĚV ROZMÍSTIT ROVNOMĚRNĚ  
 PO OBOU STRANÁCH OTVORŮ NEBO KOTĚV  
 U VLOŽEK S PRŮMĚREM ZAKŘIVENÍ VLOŽKY MENŠÍM NEŽ 5xds POUŽÍT 5xds  
 MOŽNO POUŽÍT ODOBŇNÝ TYP MANIPULAČNÍ KOTVY JINÉHO VÝROBCE  
 MANIPULAČNÍ KOTVY DOPLNIT ŠIKMOU VÝZTUŽÍ PRO ZVEDÁNÍ NA ŠIKMÉM ZÁVĚSU  
 DLE POŽADAVKŮ VÝROBCE KOTVY  
 KOTVY ŘÁDY 6308 UMÍSTOVAT 10mm POD POVRCH  
 DOVOLENÉ ODCHYLKY:  
 VZDÁLENOST ODCHYLKA ROVNOST 5mm/2,0m  
 DO 1,5m ±4mm CELKOVÁ PLOCHA VADNÝCH MÍST  
 1,5-3,0m ±6mm POHLEDOVÉHO BETONU: 1%  
 3,0-6,0m ±8mm  
 6,0-10,0m ±10mm  
 10,0-15,0m ±12mm  
 NAD 15,0m ±14mm  
 Min. PĚVNOST BETONU PRO MANIPULACI 15MPa

## ROZMĚRY VÝZTUŽE KÓTOVÁNY K VNĚJŠÍMU POVRCHU VŠECHNY KÓTY V mm



ds	<20	>=20	krytí [mm]	>50mm a >3ds	<=50mm nebo <=3ds
d	4ds	7ds	d/z	15ds	20ds

KATALOGOVÉ ČÍSLO	OZNAČENÍ	KS	KS	KS	KS
					POZ.

OBJEM:	1,990 m <sup>3</sup>
HMOTNOST:	3 975 kg
KUSŮ:	1

revize	popis změny	datum	kontroloval
--------	-------------	-------	-------------

**BETON C30/37 XC4 XF2 VÝZTUŽ B500B (R)**  
 DLE ČSN EN 206-1 DLE ČSN 41 0505, EN 10080

**KRYTÍ VÝZTUŽE NÁVRH**  
 BĚŽNÉ PLOCHY 25mm NAVRŽENO DLE ČSN EN 1992-1-1

**SYMBOLY:**  
 POVRCH VE FORMĚ  
 ▼ POHLEDOVÝ BETON  
 ▽ JEDNOU HLADIT  
 ▽ DVAKRÁT HLADIT  
 HRANY 1x1 cm SRAZIT  
 PŘIROZENÉ POVRCHY  
 ~ POVRCH PO VIBRACI  
 ● HRUBÝ POVRCH

investor:  
**Intelek Invest a.s., Vlnařská 22  
 Brno 62700**

klient:  
**GOLDBECK  
 Prefabeton s.r.o.**

projekt:  
**VÝROBNÍ, OBCHODNÍ, VÝVOJOVÉ A  
 ŠKOLÍCÍ CENTRUM SPOLEČNOSTI INTELEK**

## DÍLENSKÁ DOKUMENTACE

projektant:  
**KCE statika a dynamika staveb s.r.o.**  
 Zodpovědný projektant: Ing. Vít Hušek  
 Na Zápotožní 403  
 460 07 LIBEREC 3  
 Česká republika  
 Tel.: +420 48 73 56 017  
 fax: +420 48 73 56 171  
 E-mail: husek@kce-statika.cz  
 Archivní číslo projektu A-15-07

výkres:  
**ZÁKLADOVÝ PRÁH ZP2a**

stupeň:	DÍLENSKÁ DOKUMENTACE	jednotky:	mm	paré:		
datum:	02/2015	mřítko:	1:25			
kreslí:	TB	kontroloval:	VH	podpis:		
č. výkresu:	<b>ZP2a</b>				rev:	.