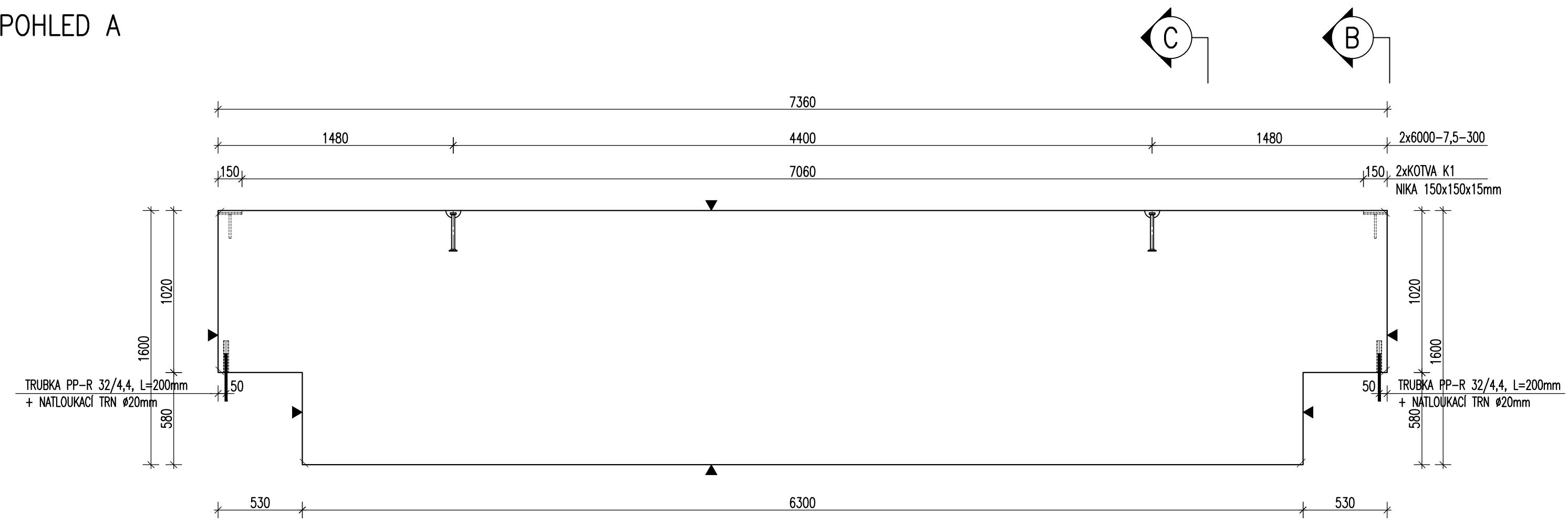


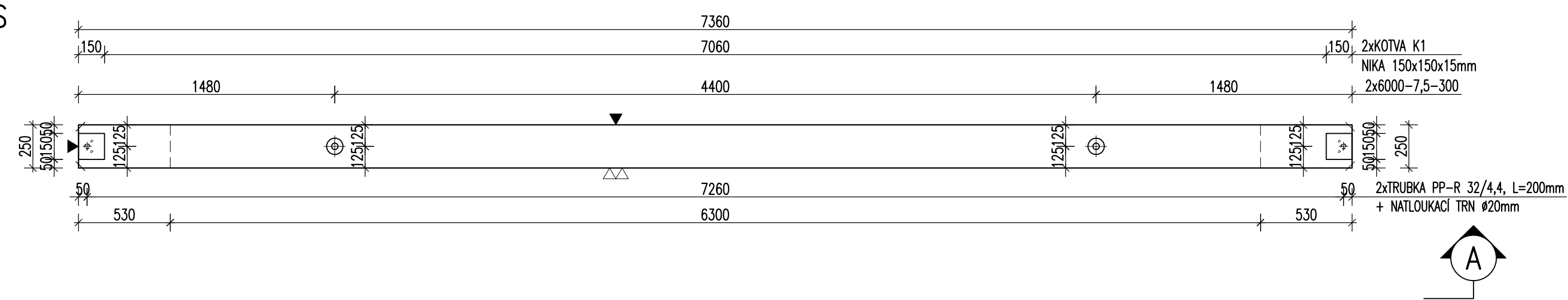
ZÁKLADOVÝ PRÁH ZP18 – M 1:25

TVAR

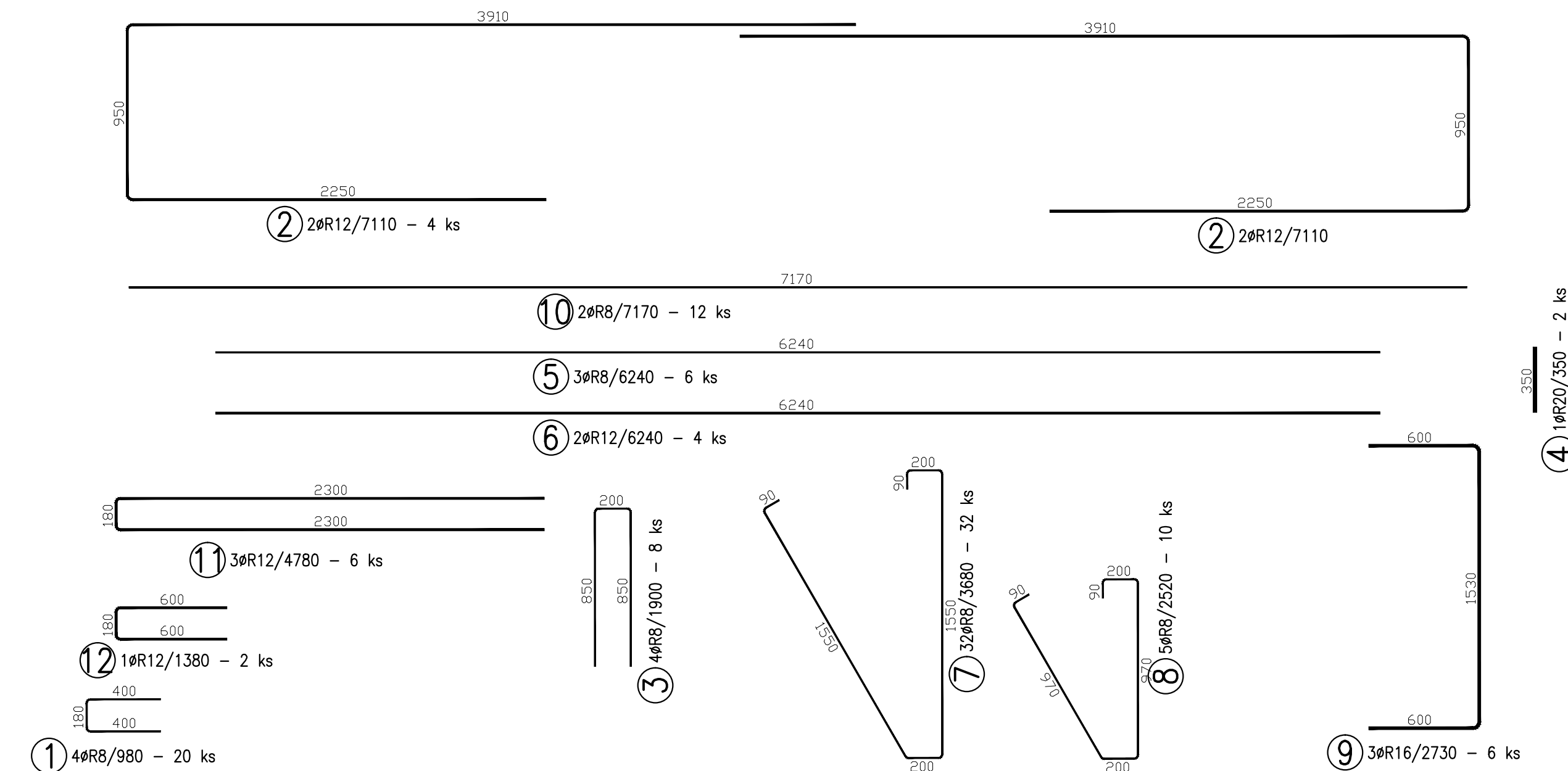
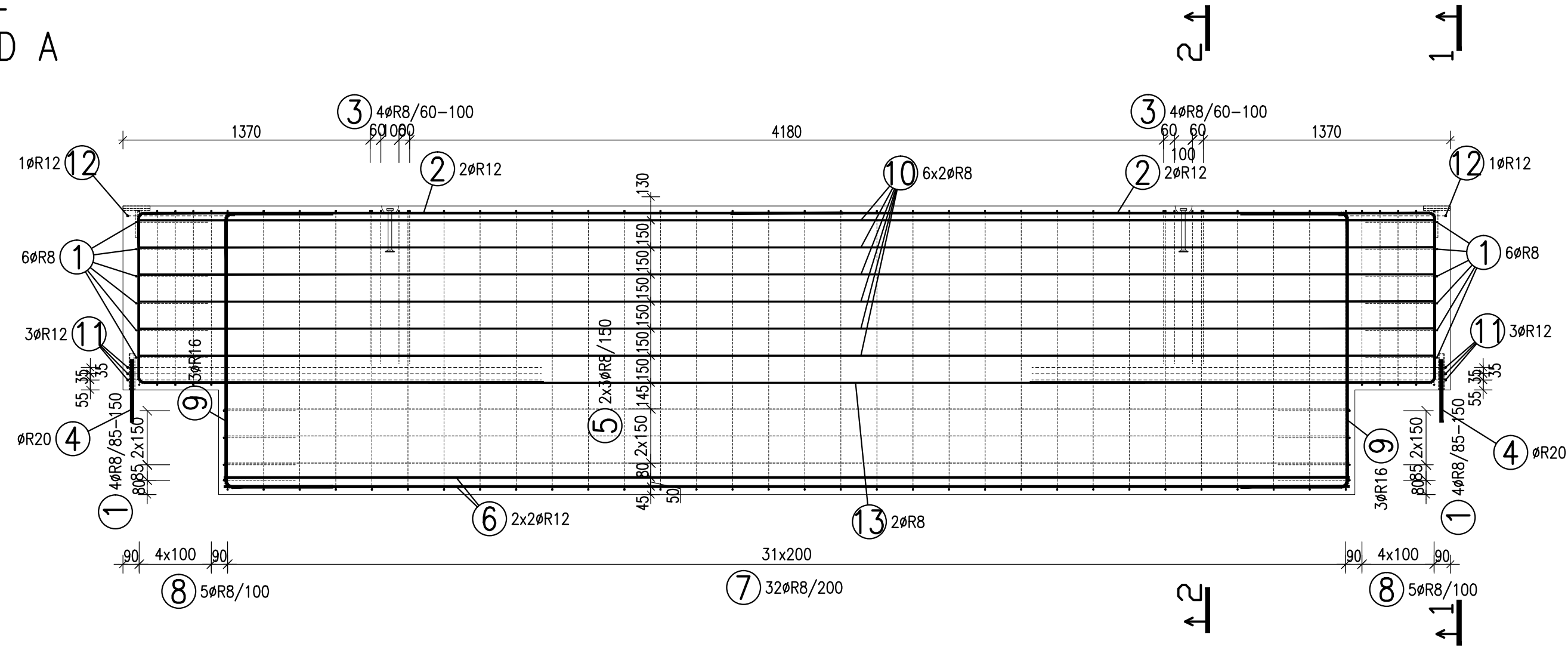
POHLED A



PŮDORYS

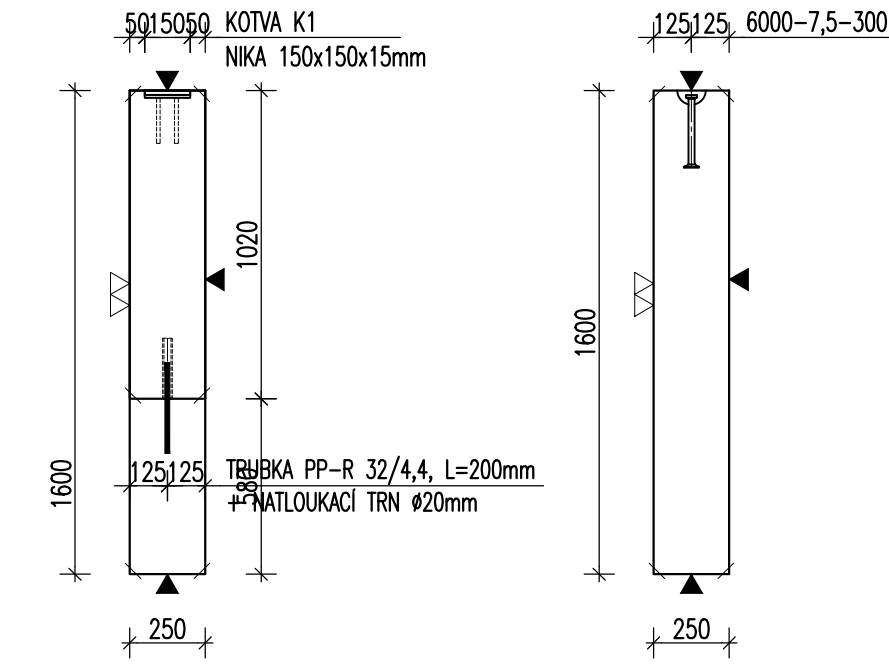


VÝZTUŽ POHLED A



POHLED B

ŘEZ C

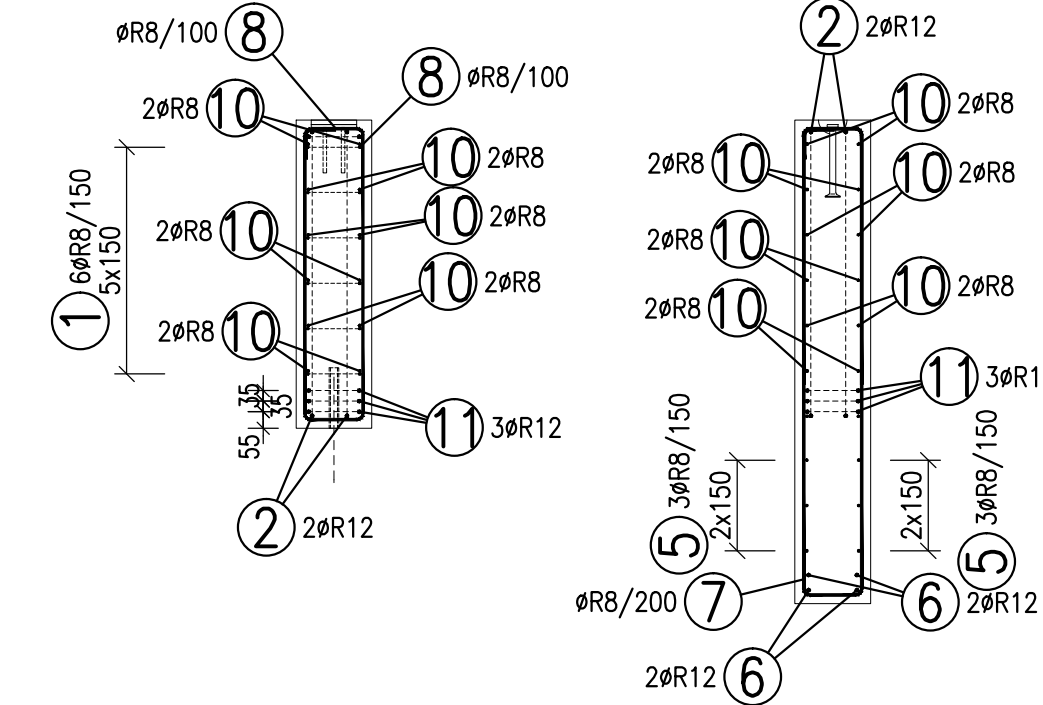


POZNÁMKA:

URČENO PRO VÝROBU NA SKLOPNÝCH STOLECH

ŘEZ 1-1

ŘEZ 2-2



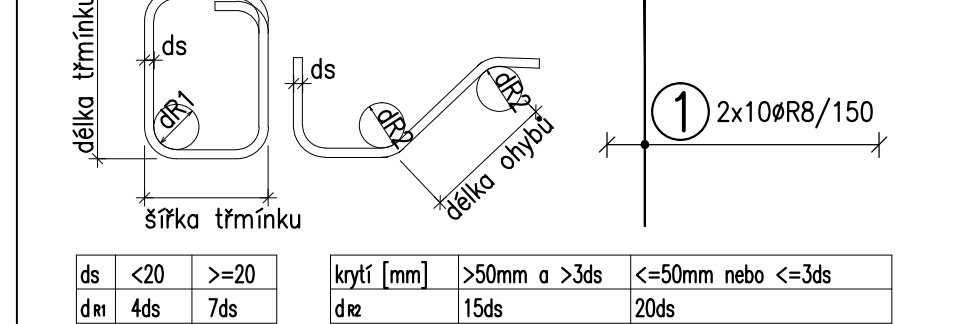
TABULKA VÝZTUŽE

Č.	D pol. [mm]	Délka [m]	Počet ks.	Délka			
				R8	R12	R16	R20
1	R8	0,980	20	19,600			
2	R12	7,110	4		28,440		
3	R8	1,900	8	15,200			
4	R20	0,350	2				0,700
5	R8	6,240	6	37,440			
6	R12	6,240	4		24,960		
7	R8	3,680	32	117,760			
8	R8	2,520	10	25,200			
9	R16	2,730	6			16,380	
10	R8	7,170	12	86,040			
11	R12	4,780	6		28,680		
12	R12	1,380	2		2,760		
13	R8	3,970	2	7,940			
<b>Celková délka</b>				<b>309,180</b>	<b>84,840</b>	<b>16,380</b>	<b>0,700</b>
<b>Specifická hmotnost</b>				<b>0,395</b>	<b>0,888</b>	<b>1,578</b>	<b>2,466</b>
<b>Hmotnost [kg]</b>				<b>122,126</b>	<b>75,338</b>	<b>25,848</b>	<b>1,726</b>
<b>Hmotnost celkem</b>				<b>225,038</b>			

POZNÁMKY:

UVAŽENÉ DÉLKY JSOU VZTAŽENY K VNĚJŠÍMU POVRCHU.  
 PLOŠNÉ OBLOKY JSOU PLOŠNÉ PŘÍKLONY OHLÝVACÍCH TRNŮ.  
 NEZNAČENÉ PLOŠNÉ OBLOKY JSOU 1/2 Dr,min (TAB. 20).  
 NEZNAČENÉ OHLÝV JSOU 45°, 90° resp. 180°.  
 CELKOVÉ DÉLKY VLOŽEK JSOU STRÍŽNÉ DÉLKY.  
 ROVNÉ VLOŽKY JSOU VE VÝSKAZU OZNAČENÉ "x".  
 BETONOVÁ SMĚS: MĚKKÁ.  
 VLOŽKY ZASAHLUJÍCÍ DO OTVORŮ NEBO KOTEV ROZMÍSTIT ROVNOMĚRNĚ  
 PO OBOU STRANÁCH OTVORŮ NEBO KOTEV  
 U VLOŽEK S PRŮMĚREM ZAKŘIVENÍ VLOŽKY MENŠÍ NEŽ 5xds POUŽÍT 5xds  
 MOŽNO POUŽÍT OBOJBYNÝ TYP MANIPULAČNÍ KOTVY JINÉHO VÝROBCE  
 MANIPULAČNÍ KOTVY DOPLNIT ŠIKMOU VÝZTUŽÍ PRO ZVEDÁNÍ NA ŠIKMÉM ZÁVĚSU  
 DLE POŽADAVKŮ VÝROBCE KOTVY  
 KOTVY ŘÁDY 6308 UMÍSTOVAT 10mm POD POVRCH  
 DOVOLĚNÉ ODCHYLKY:  
 VZDÁLENOST ODCHYLKA ROVNOST 5mm/2,0m  
 DO 1,5m ±4mm CELKOVÁ PLOCHA VADNÝCH MÍST  
 1,5-3,0m ±6mm POHLEDOVÉHO BETONU: 1%  
 3,0-6,0m ±8mm  
 6,0-10,0m ±10mm  
 10,0-15,0m ±12mm  
 NAD 15,0m ±14mm  
 Min. PEVNOST BETONU PRO MANIPULACI 15MPa

ROZMĚRY VÝZTUŽE KÓTOVANÝ K VNĚJŠÍMU POVRCHU  
 VŠECHNY KÓTY V mm



ds	dsd	krýtí [mm]	>50mm a >3ds	<=50mm nebo <=3ds
<20	>=20	d/4	15ds	20ds

OBJEM:	2,790 m³
HMOTNOST:	6 975 kg
KUSŮ:	1

revize	popis změny	datum	kontroloval
--------	-------------	-------	-------------

BETON C30/37 XC4 XF2 VÝZTUŽ B500B (R)  
 DLE ČSN EN 206-1 DLE ČSN 41 0505, EN 10080

KRYTÍ VÝZTUŽE NÁVRH  
 BĚŽNÉ PLOCHY 25mm NAVRŽENO DLE ČSN EN 1992-1-1

SYMBOLY:  
 POVRCH VE FORMĚ  
 PŮHLEDOVÝ BETON  
 JEDNOU HLADIT  
 DVAKRÁT HLADIT  
 HRANY 1x1 cm SRAZIT  
 PŘIROZENÉ POVRCHY  
 POVRCH PO VIBRACI  
 HRUBÝ POVRCH

investor: Intelek Invest a.s., Vlnařská 22, Brno 62700  
 klient: GOLDBECK Prefabeton s.r.o.

projekt: VÝROBNÍ, OBCHODNÍ, VÝVOJOVÉ A ŠKOLÍCÍ CENTRUM SPOLEČNOSTI INTELEK

DÍLENSKÁ DOKUMENTACE

projektant: KCE statika a dynamika staveb s.r.o.  
 Zodpovědný projektant: Ing. Vít Hušek  
 Na Zbraslavě 403  
 460 07 LIBEREC 3  
 Česká republika  
 Tel.: +420 48 73 56 017  
 fax: +420 48 73 56 171  
 E-mail: hušek@kce-statika.cz  
 Archivní číslo projektu A-15-07

ZÁKLADOVÝ PRÁH ZP18

stufň:	DÍLENSKÁ DOKUMENTACE	jednotky:	mm	parť:	
datum:	02/2015	mřítko:	1:25		
kreslil:	TB	kontroloval:	VH	podpis:	
č. výkresu:	ZP18	rev:			