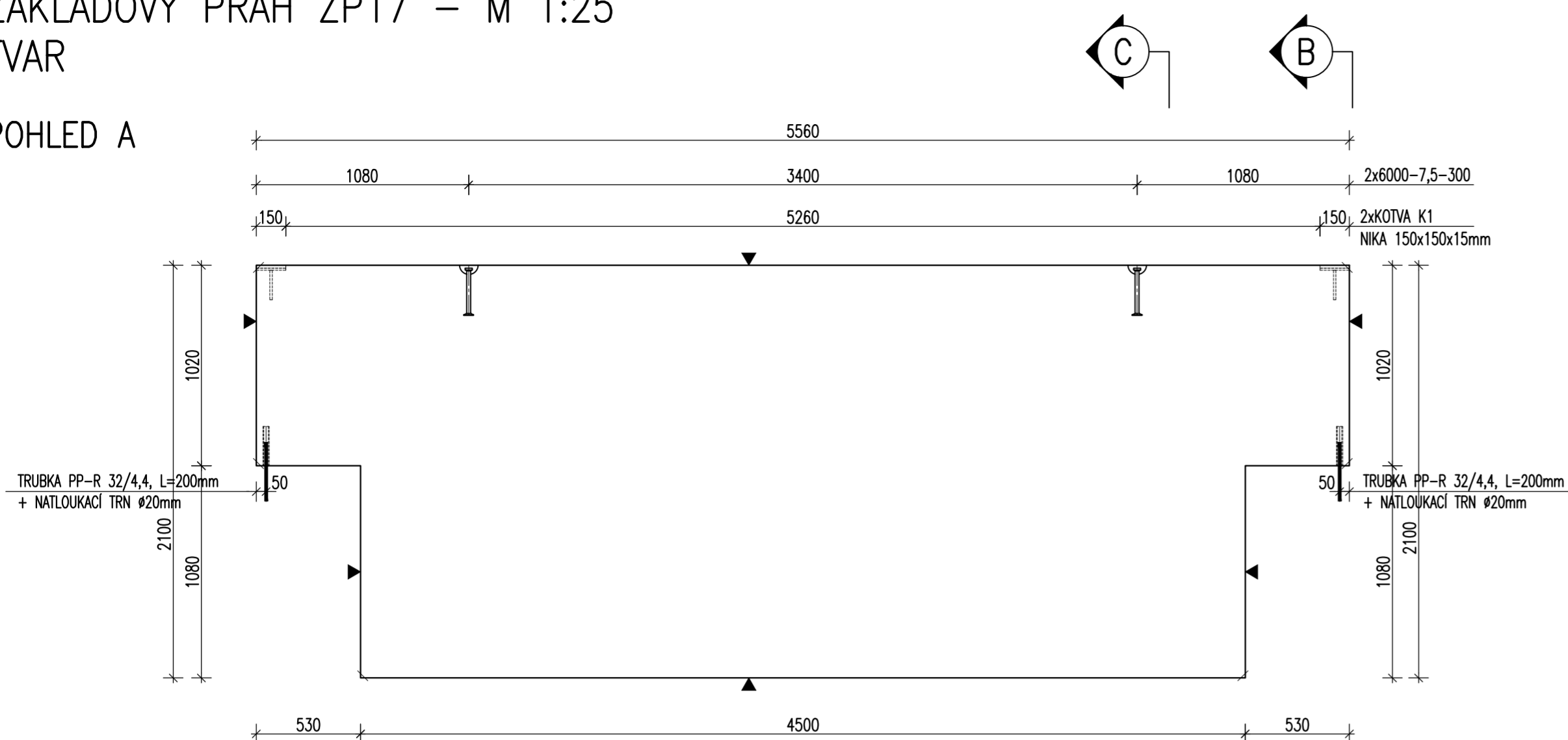


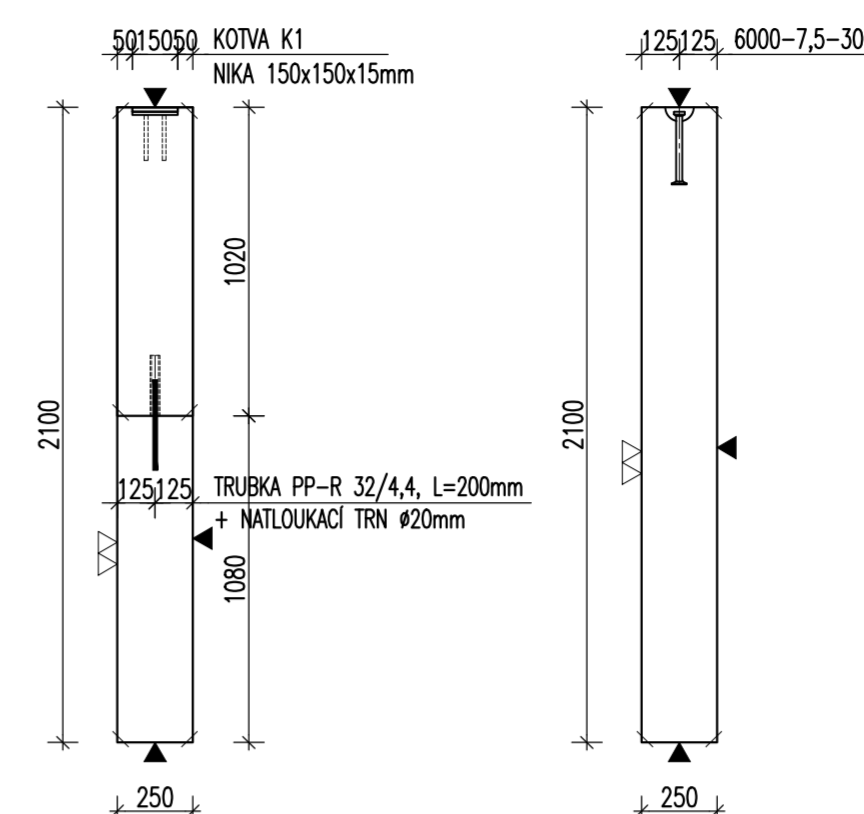
ZÁKLADOVÝ PRÁH ZP17 – M 1:25

TVAR

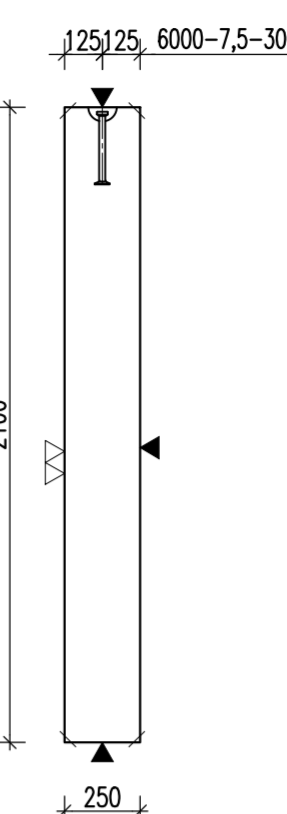
POHLED A



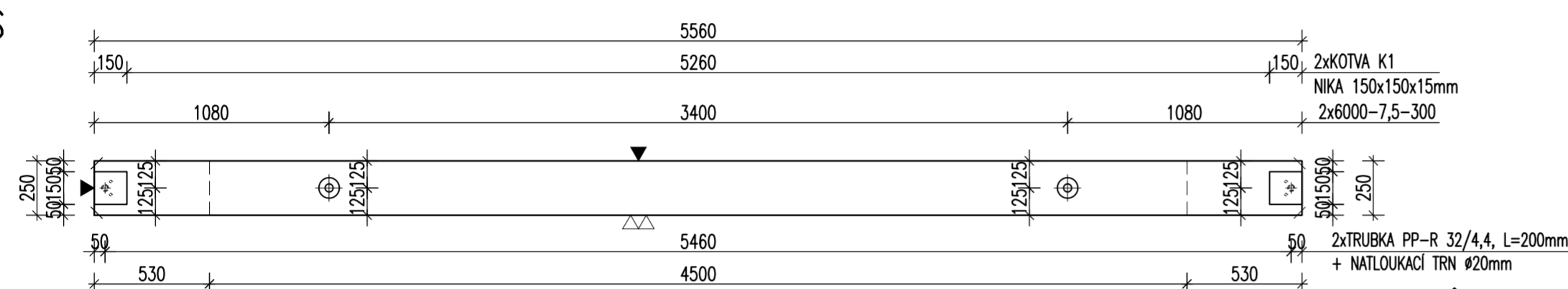
POHLED B



ŘEZ C



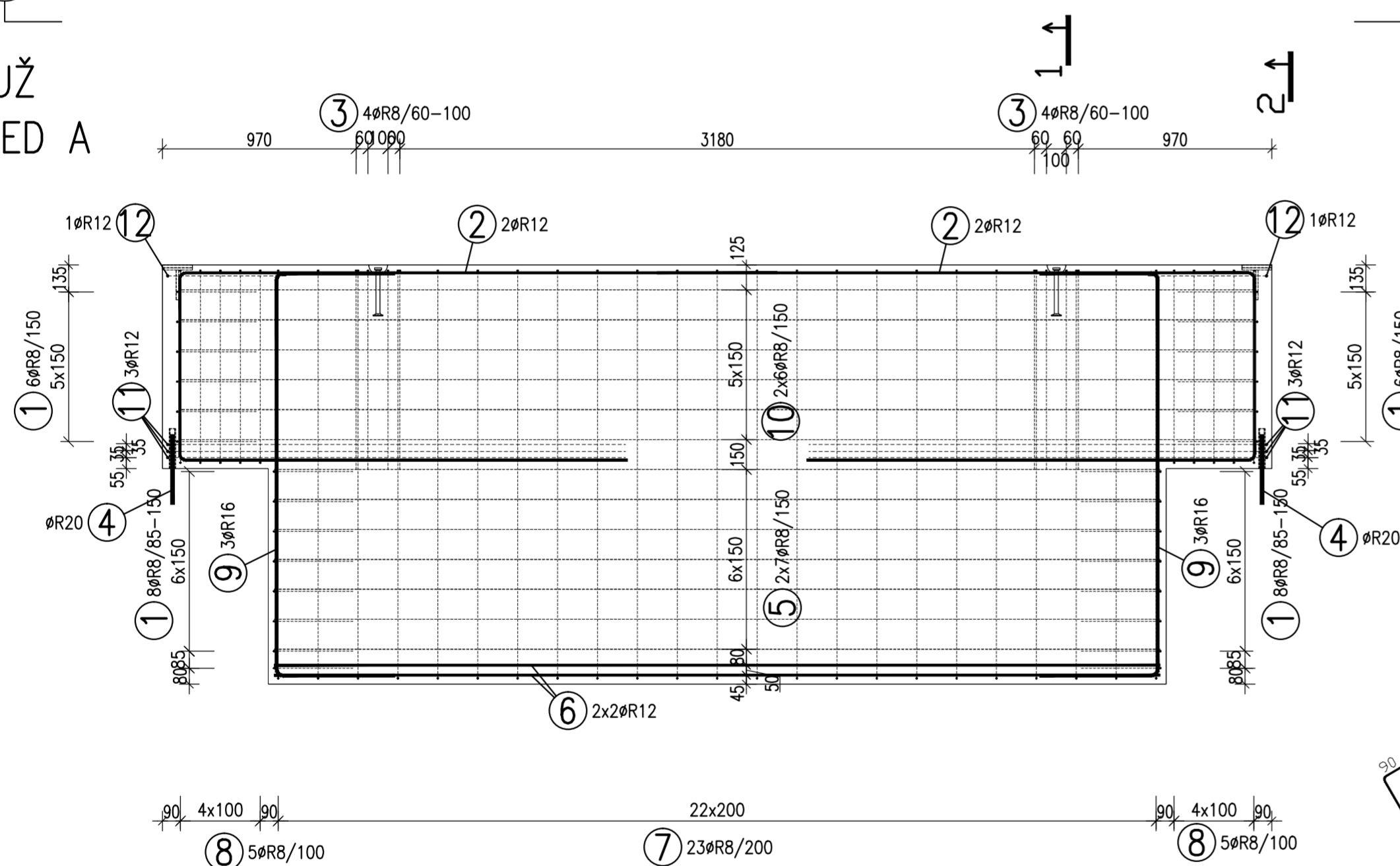
PŮDORYS



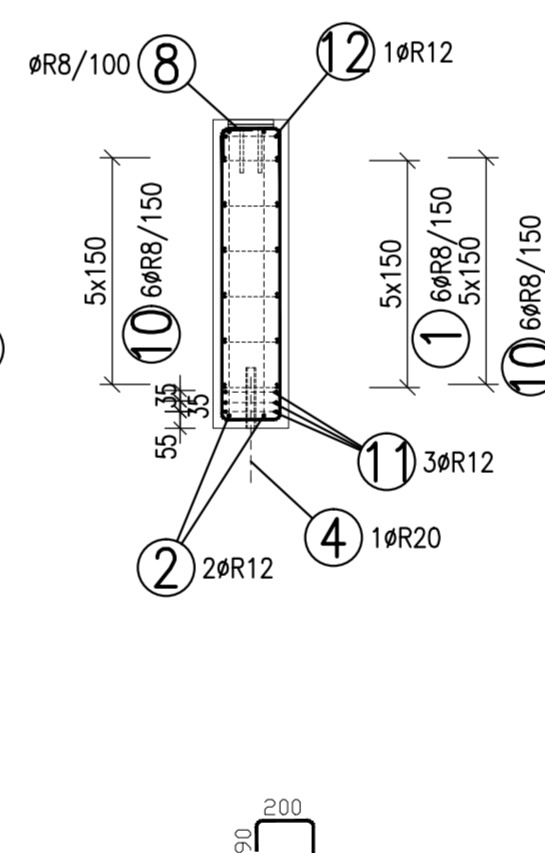
POZNÁMKA:

URČENO PRO VÝROBU NA SKLOPNÝCH STOLECH

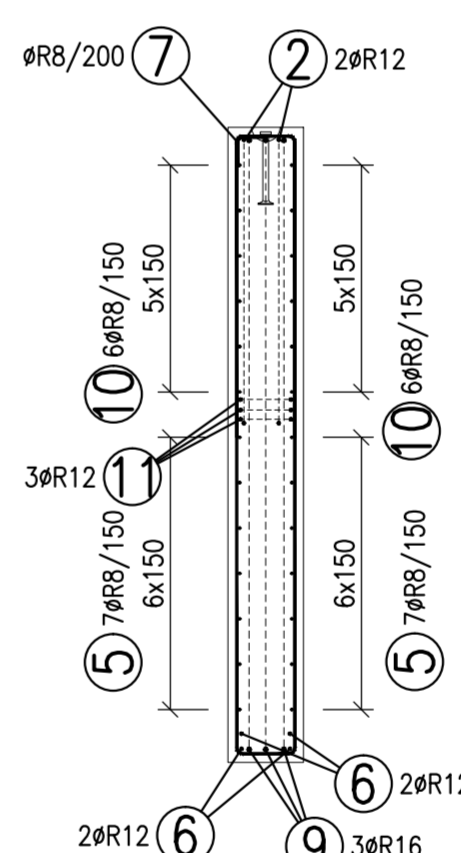
VÝZTUŽ POHLED A



ŘEZ 2-2



ŘEZ 1-1



POZNÁMKY:

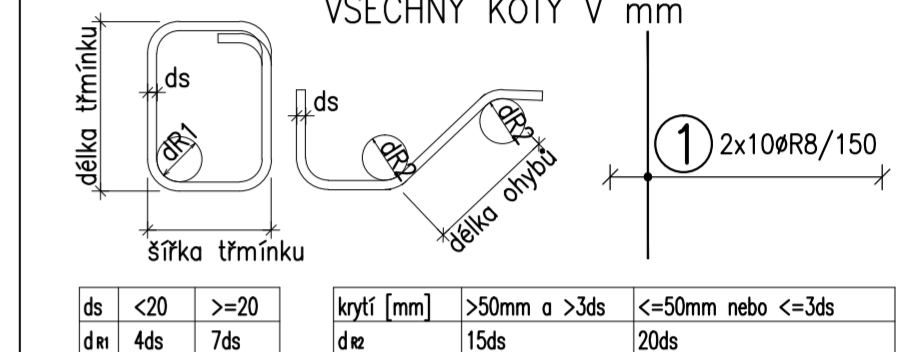
UVADĚNÉ DÉLKY JSOU VZTAŽENY K VNĚJŠÍMU POVRCHU.
POLOMĚRY OBLOUKŮ JSOU POLOMĚRY OHYBACÍCH TRŮ, NEZNAČENÉ POLOMĚRY JSOU 1/2 Dr.min (TAB. 20).
NEZNAČENÉ ÚHLY JSOU 45°, 90° resp. 180°.
CELKOVÉ DÉLKY VLOŽEK JSOU STRŽNĚNÉ DÉLKY.
ROVNÉ VLOŽKY JSOU VE VÝKAZU OZNAČENÉ **.
BETONOVÁ SMĚS: MĚKKÁ.

VLOŽKY ZASAHUJÍCÍ DO OTVORŮ NEBO KOTEV ROZMÍSTIT ROVNOMĚRNĚ PO OBOU STRANÁCH OTVORŮ NEBO KOTEV
U VLOŽEK S PRŮMĚREM ZAKŘIVENÍ VLOŽKY MENŠÍM NEŽ 5xDs POUŽÍT 5xDs
MOŽNO POUŽÍT OBDOBŇNÝ TYP MANIPULAČNÍ KOTVY JINÉHO VÝROBCE
MANIPULAČNÍ KOTVY DOPLNIT ŠÍKMOU VÝZTUŽÍ PRO ZVEDÁNÍ NA ŠÍKÉM ZÁVĚSU
DLE POŽADAVKŮ VÝROBCE KOTVY
KOTVY ŘÁDY 6308 UMÍSTOVAT 10mm POD POVRCH
DOVOLENÉ ODCHYLKY:

VZDÁLENOST	ODCHYLKA	ROVNOST 5mm/2,0m
DO 1,5m	±4mm	CELKOVÁ PLOCHA VADNÝCH MÍST
1,5-3,0m	±6mm	POHLEDOVÉHO BETONU: 1%
3,0-6,0m	±8mm	
6,0-10,0m	±10mm	
10,0-15,0m	±12mm	
NAD 15,0m	±14mm	

Min. PĚVNOST BETONU PRO MANIPULACI 15MPa

ROZMĚRY VÝZTUŽE KÓTOVÁNY K VNĚJŠÍMU POVRCHU
VŠECHNY KÓTY V mm



ds	<20	>=20	krytí [mm]	>50mm a >3ds	<=50mm nebo <=3ds
dm	4ds	7ds	d/z	15ds	20ds

TRUBKA PP-R 32/4,4, L=200mm + NATLOUKACÍ TRN Ø20mm	2				
KOTVA K1	2				
6000-7,5-300	2				

OBJEM:	2,633 m³
HMOTNOST:	6 583 kg
KUSŮ:	1

revize popis změny datum kontroloval

BETON C30/37 XC4 XF2 VÝZTUŽ **B500B (R)**
DLE ČSN EN 206-1 DLE ČSN 41 0505, EN 10080

KRYTÍ VÝZTUŽE **NAVŘH**
BĚŽNÉ PLOCHY 25mm NAVŘENO DLE ČSN EN 1992-1-1

POVRCH VE FORMĚ	PŘIROZENÉ POVRCHY
▼ POHLEDOVÝ BETON	~ POVRCH PO VIBRACI
▽ JEDNOU HLADIT	● HRUBÝ POVRCH
▽ DVAKRÁT HLADIT	
HRANY 1x1 cm SRAZIT	

investor: Intelek Invest a.s., Vlnařská 22, Brno 62700

klíent: GOLDBECK Prefabeton s.r.o.

projekt: VÝROBNÍ, OBCHODNÍ, VÝVOJOVÉ A ŠKOLÍCÍ CENTRUM SPOLEČNOSTI INTELEK

DÍLENSKÁ DOKUMENTACE

projektant: KCE statika a dynamika staveb s.r.o.
Západový projektant: Ing. Vít Hušek
No Zoprož 403
460 07 LIBEREC 3
Česká republika
Tel.: +420 48 73 56 17
fax: +420 48 73 56 171
E-mail: husek@kce-statika.cz
Archivní číslo projektu A-15-07

ZÁKLADOVÝ PRÁH ZP17

stupeň:	DÍLENSKÁ DOKUMENTACE	jednotky:	mm	paré:	
datum:	02/2015	měřítok:	1:25		
kreslí:	TB	kontroloval:	VH	podpis:	
č. výkresu:	ZP17			rev:	

TABULKA VÝZTUŽE

Č.	D	Délka [m]	Počet ks.	Délka 10 505			
				R8	R12	R16	R20
1	R8	0.980	28	27.440			
2	R12	6.200	4	24.800			
3	R8	2.200	8	17.600			
4	R20	0.350	2				0.700
5	R8	4.440	14	62.160			
6	R12	4.440	4	17.760			
7	R8	4.680	23	107.640			
8	R8	2.520	10	25.200			
9	R16	3.230	6			19.380	
10	R8	5.370	12	64.440			
11	R12	4.780	6	28.680			
12	R12	1.380	2	2.760			
Celková délka				304.480	74.000	19.380	0.700
Specifická hmotnost				0.395	0.888	1.578	2.466
Hmotnost [kg]				120.270	65.712	30.582	1.726
Hmotnost celkem				218.289			

