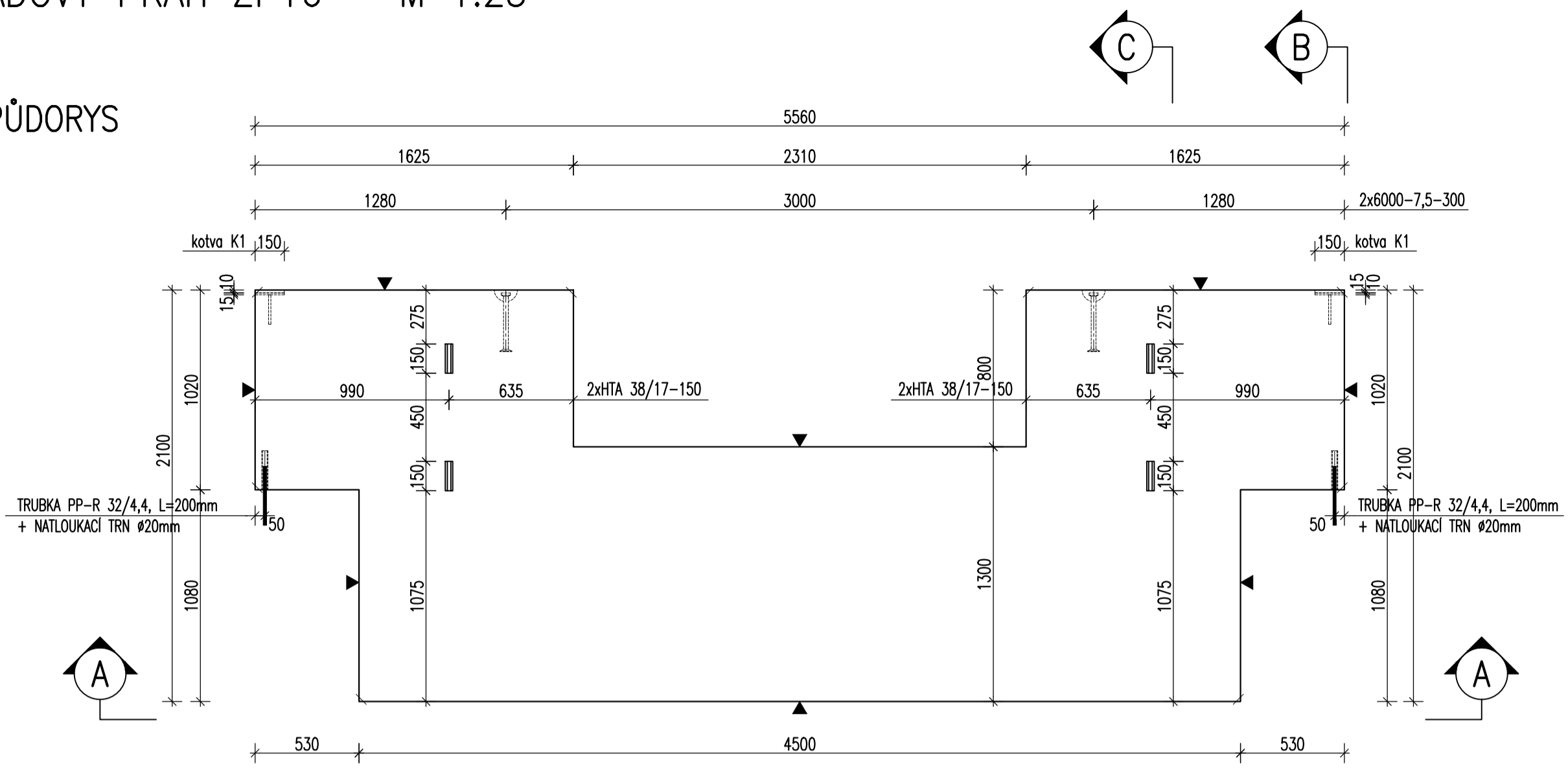
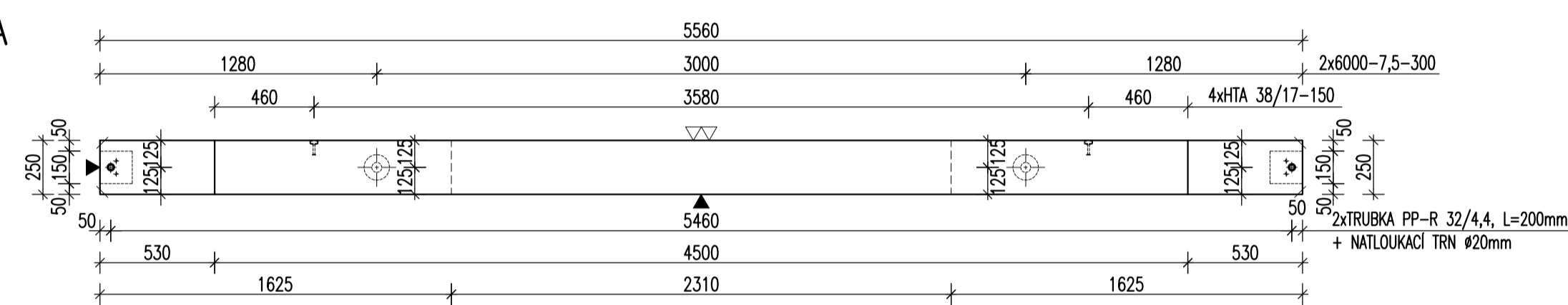


# ZÁKLADOVÝ PRÁH ZP16 – M 1:25 TVAR

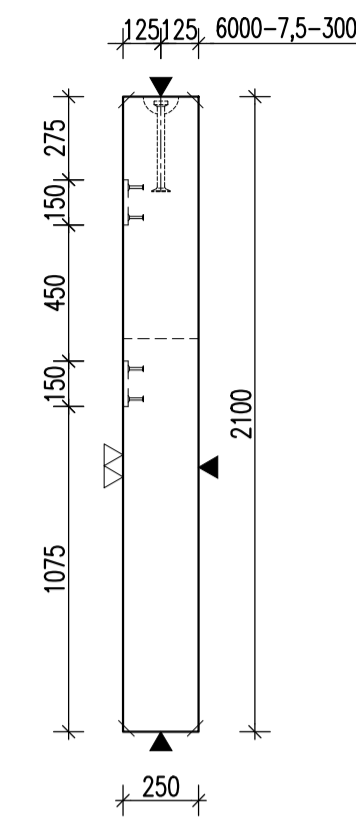
PŮDORYS



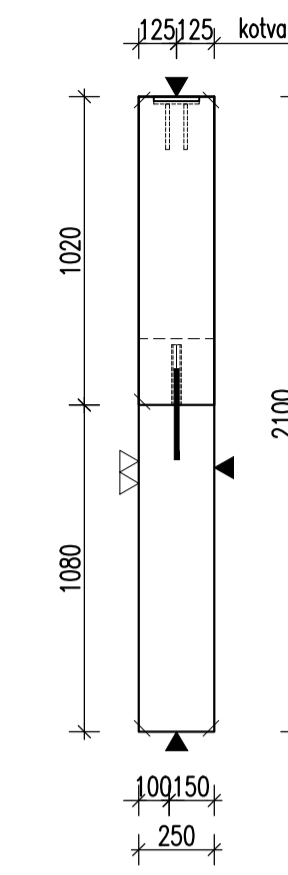
POHLED A-A



ŘEZ C

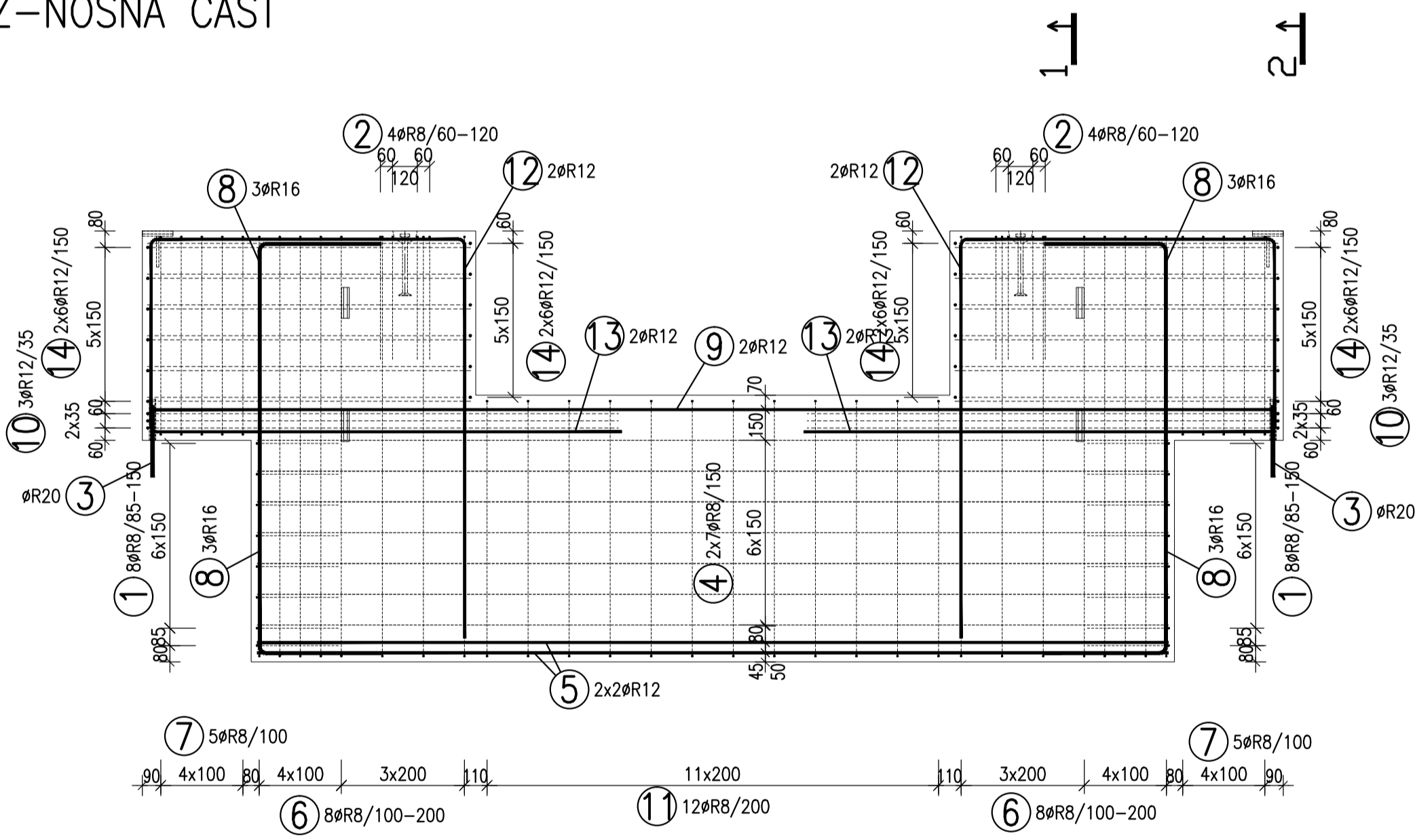


POHLED B

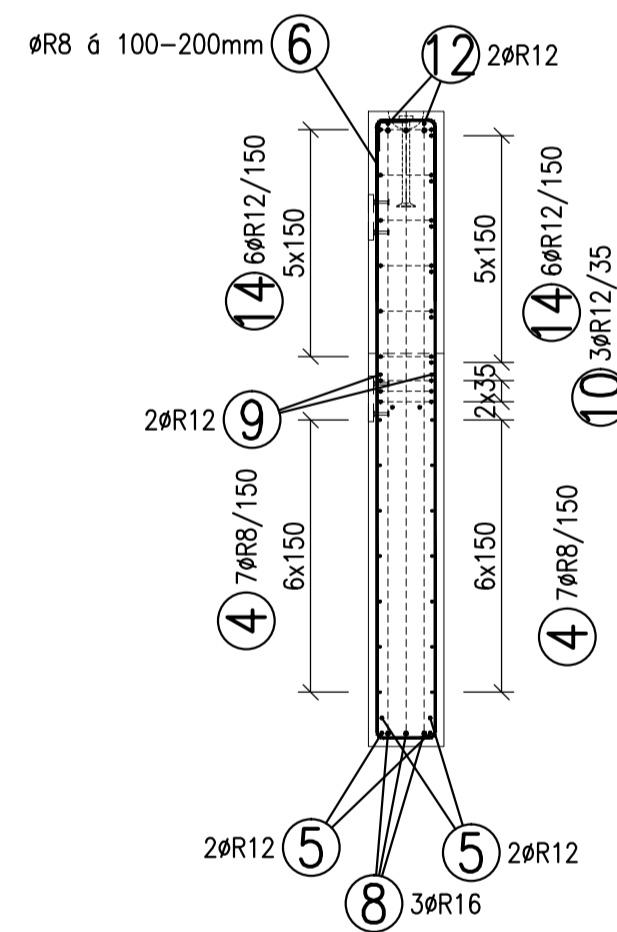


**POZNÁMKA:**  
URČENO PRO VÝROBU NA SKLOPNÝCH STOLECH

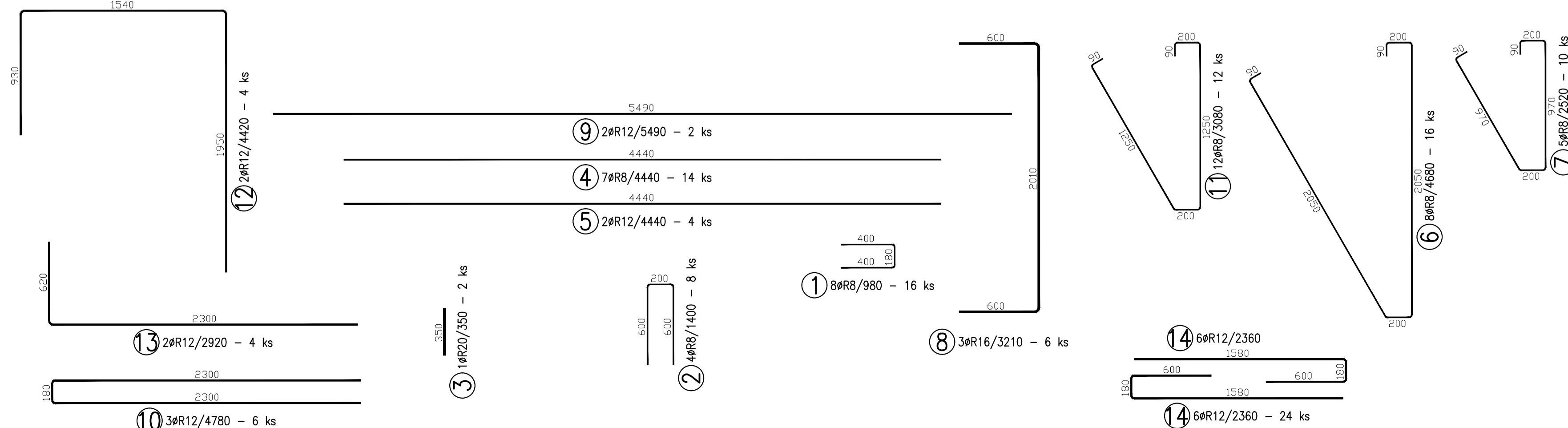
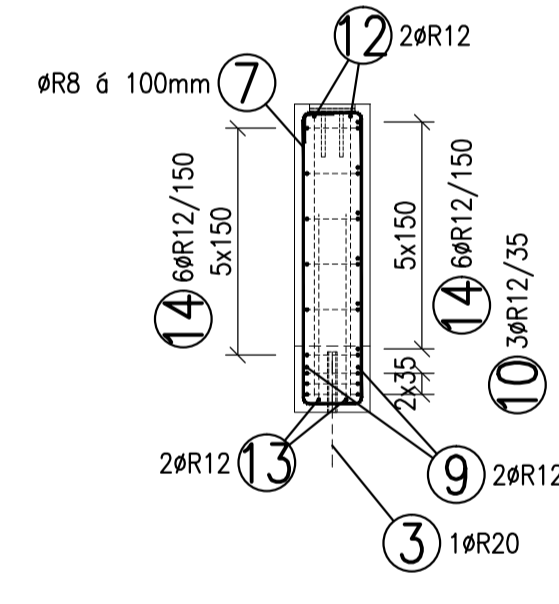
## VÝZTUŽ-NOSNÁ ČÁST



ŘEZ 1-1



ŘEZ 2-2



TABULKA VÝZTUŽE

| Č. pol.                    | D [mm] | Délka [m] | Počet ks. | Délka 10 505   |                |               |              |
|----------------------------|--------|-----------|-----------|----------------|----------------|---------------|--------------|
|                            |        |           |           | R8             | R12            | R16           | R20          |
| 1                          | R8     | 0.980     | 16        | 15.680         |                |               |              |
| 2                          | R8     | 1.400     | 8         | 11.200         |                |               |              |
| 3                          | R20    | 0.350     | 2         |                |                |               | 0.700        |
| 4                          | R8     | 4.440     | 14        | 62.160         |                |               |              |
| 5                          | R12    | 4.440     | 4         |                | 17.760         |               |              |
| 6                          | R8     | 4.680     | 16        | 74.880         |                |               |              |
| 7                          | R8     | 2.520     | 10        | 25.200         |                |               |              |
| 8                          | R16    | 3.210     | 6         |                |                | 19.260        |              |
| 9                          | R12    | 5.490     | 2         |                | 10.980         |               |              |
| 10                         | R12    | 4.780     | 6         |                | 28.680         |               |              |
| 11                         | R8     | 3.080     | 12        | 36.960         |                |               |              |
| 12                         | R12    | 4.420     | 4         |                | 17.680         |               |              |
| 13                         | R12    | 2.920     | 4         |                | 11.680         |               |              |
| 14                         | R12    | 2.360     | 24        |                | 56.640         |               |              |
| <b>Celková délka</b>       |        |           |           | <b>226.080</b> | <b>143.420</b> | <b>19.260</b> | <b>0.700</b> |
| <b>Specifická hmotnost</b> |        |           |           | <b>0.395</b>   | <b>0.888</b>   | <b>1.578</b>  | <b>2.466</b> |
| <b>Hmotnost [kg]</b>       |        |           |           | <b>89.302</b>  | <b>127.357</b> | <b>30.392</b> | <b>1.726</b> |
| <b>Hmotnost celkem</b>     |        |           |           | <b>248.777</b> |                |               |              |

**POZNÁMKY:**

UVADĚNÉ DÉLKY JSOU VZTAŽENY K VNĚJŠÍMU POVRCHU.  
POLOMĚRY OBLOUKŮ JSOU POLOMĚRY OHÝBACÍCH TRNŮ,  
NEZNAMENÉ POLOMĚRY JSOU 1/2 Dr, min (TAB. 20).  
NEZNAMENÉ OHLY JSOU 45°, 90° resp. 180°.  
CELKOVÉ DÉLKY VLOŽEK JSOU STŘÍŽNÉ DÉLKY.  
ROVNÉ VLOŽKY JSOU VE VÝSKAZU OZNAČENÉ \*\*.  
BETONOVÁ SMĚS: MĚKKÁ.

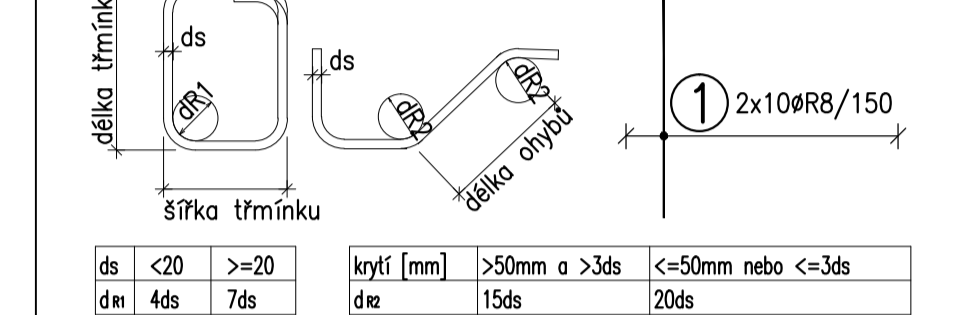
VLOŽKY ZASAHLUJÍCÍ DO OTVORŮ NEBO KOTEV ROZMÍSTIT ROVNOMĚRNĚ  
PO OBOU STRANÁCH OTVORŮ NEBO KOTEV  
U VLOŽEK S PRŮMĚREM ZAKRVENÍ VLOŽKY MENŠÍ NEŽ 5xds POUŽÍT 5xds  
MŮŽNO POUŽÍT ODOBNOU TYP MANIPULAČNÍ KOTVY JINÉHO VÝROBCE  
MANIPULAČNÍ KOTVY DOPLNIT ŠÍKMOU VÝZTUŽÍ PRO ZVEDÁNÍ NA ŠIKMÉM ZÁVĚSU  
DLE POŽADAVKŮ VÝROBCE KOTVY  
KOTVY ŘÁDY 6308 UMÍSTOVAT 10mm POD POVRCH

DOVOLENÉ ODCHYLKY:

| VZDÁLENOST | ODCHYLKA | ROVNOST 5mm/2,0m            |
|------------|----------|-----------------------------|
| DO 1,5m    | ±4mm     | CELKOVÁ PLOCHA VADNÝCH MÍST |
| 1,5-3,0m   | ±6mm     | POHLEDŮVÉHO BETONU: 1%      |
| 3,0-6,0m   | ±8mm     |                             |
| 6,0-10,0m  | ±10mm    |                             |
| 10,0-15,0m | ±12mm    |                             |
| NAD 15,0m  | ±14mm    |                             |

Min. PEVNOST BETONU PRO MANIPULACI 15MPa

ROZMĚRY VÝZTUŽE KÓTOVÁNY K VNĚJŠÍMU POVRCHU  
VŠECHNY KÓTY V mm



| ds  | <20 | >=20 | krýcí [mm] | >50mm a >3ds | <=50mm nebo <=3ds |
|-----|-----|------|------------|--------------|-------------------|
| d/m | 4ds | 7ds  | d/2        | 15ds         | 20ds              |

| KATALOGOVÉ ČÍSLO                                   | OZNAČENÍ | KS | KS | KS |
|--|----------|----|----|----|
| HTA 38/17-150                                      |          |    | 4  |    |
| TRUBKA PP-R 32/4,4, L=200mm + NATLOUKACÍ TRN #20mm |          |    | 2  |    |
| katva K1   |          |    | 2  |    |
| 6000-7,5-300                                       |          |    | 2  |    |

**OBJEM:** 2,171 m³  
**HMOTNOST:** 5 426 kg  
**KUSŮ:** 1

revize popis změny datum kontroloval  
**BETON C30/37 XC4 XF2 VÝZTUŽ B500B (R)**  
DLE ČSN EN 206-1 DLE ČSN 41 0505, EN 10080

**KRYTÍ VÝZTUŽE** NAVRŽENO DLE ČSN EN 1992-1-1  
BĚŽNÉ PLOCHY 25mm

**SYMBOLY:**

- POVRCH VE FORMĚ
- POHLEDOVÝ BETON
- JEDNOU HLADIT
- DVAKRÁT HLADIT
- HŘANY 1x1 cm SRAŽIT
- PŘIROZENÉ POVRCHY
- POVRCH PO VIBRACI
- HŘUBÝ POVRCH

investor: **Intelek Invest a.s., Vlnařská 22, Brno 62700**

klient: **GOLDBECK Prefabeton s.r.o.**

výrobní, obchodní, vývojové a školicí centrum společnosti INTELEK

## DÍLENSKÁ DOKUMENTACE

projektant: **KCE statika a dynamika staveb s.r.o.**  
Zodpovědný projektant: Ing. Vít Hušek  
Na Zápraží 403, 460 07 LIBEREC 3, Česká republika  
Tel.: +420 48 73 56 017, fax: +420 48 73 56 171, E-mail: hušek@kce-statika.cz, Archivní číslo projektu A-15-07

výkres: **ZÁKLADOVÝ PRÁH ZP16**

| stupeň: | DÍLENSKÁ DOKUMENTACE | jednotky: | mm   | paré: |
|---------|----------------------|-----------|------|-------|
| datum:  | 02/2015              | mřížka:   | 1:25 |       |

č. výkresu: **ZP16**