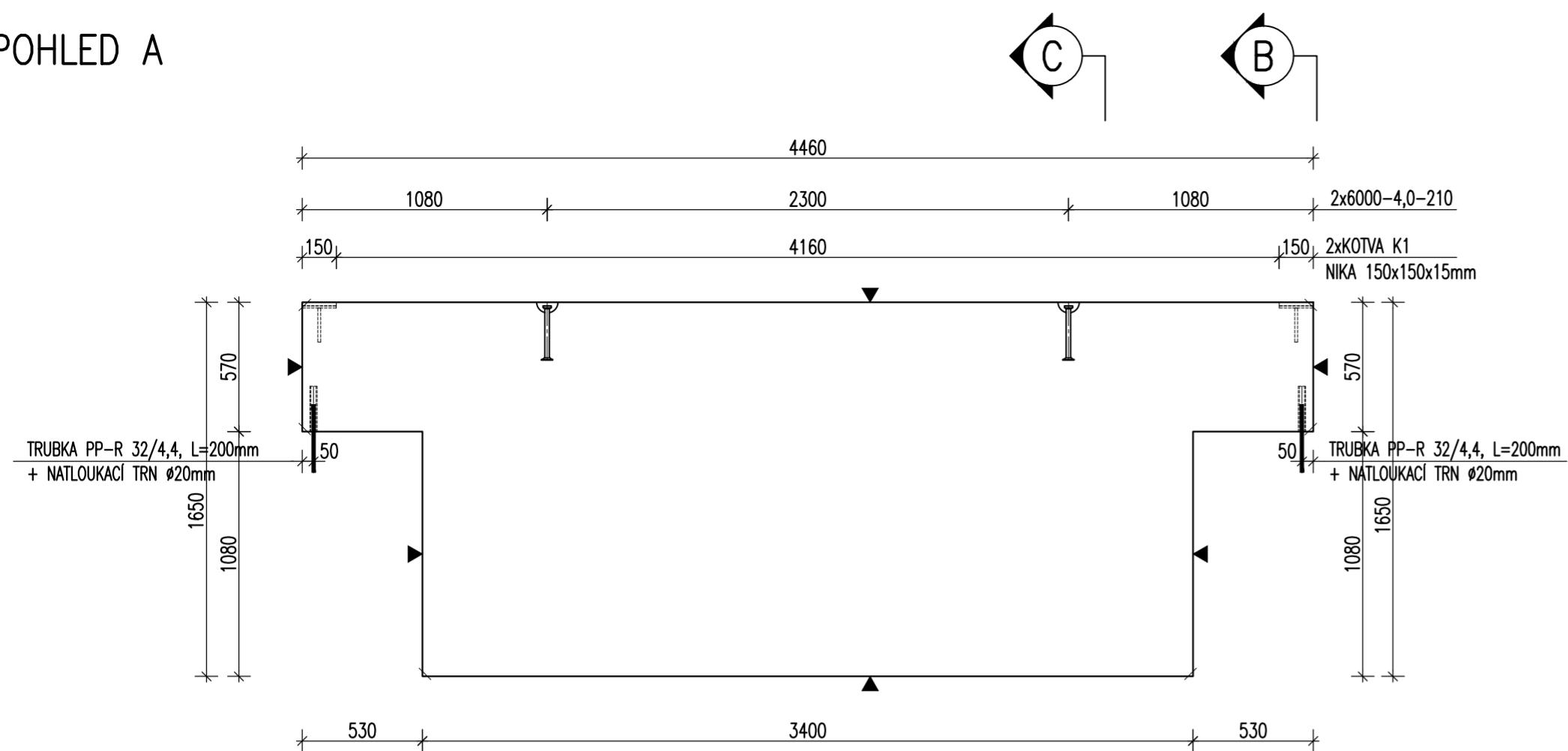
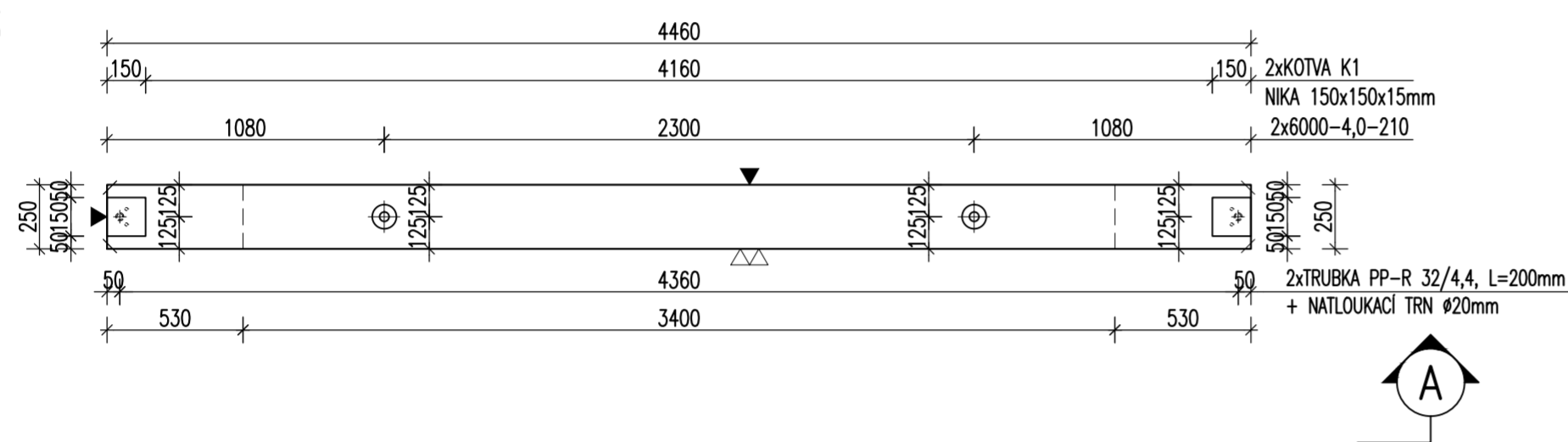


ZÁKLADOVÝ PRÁH ZP12 – M 1:25 TVAR

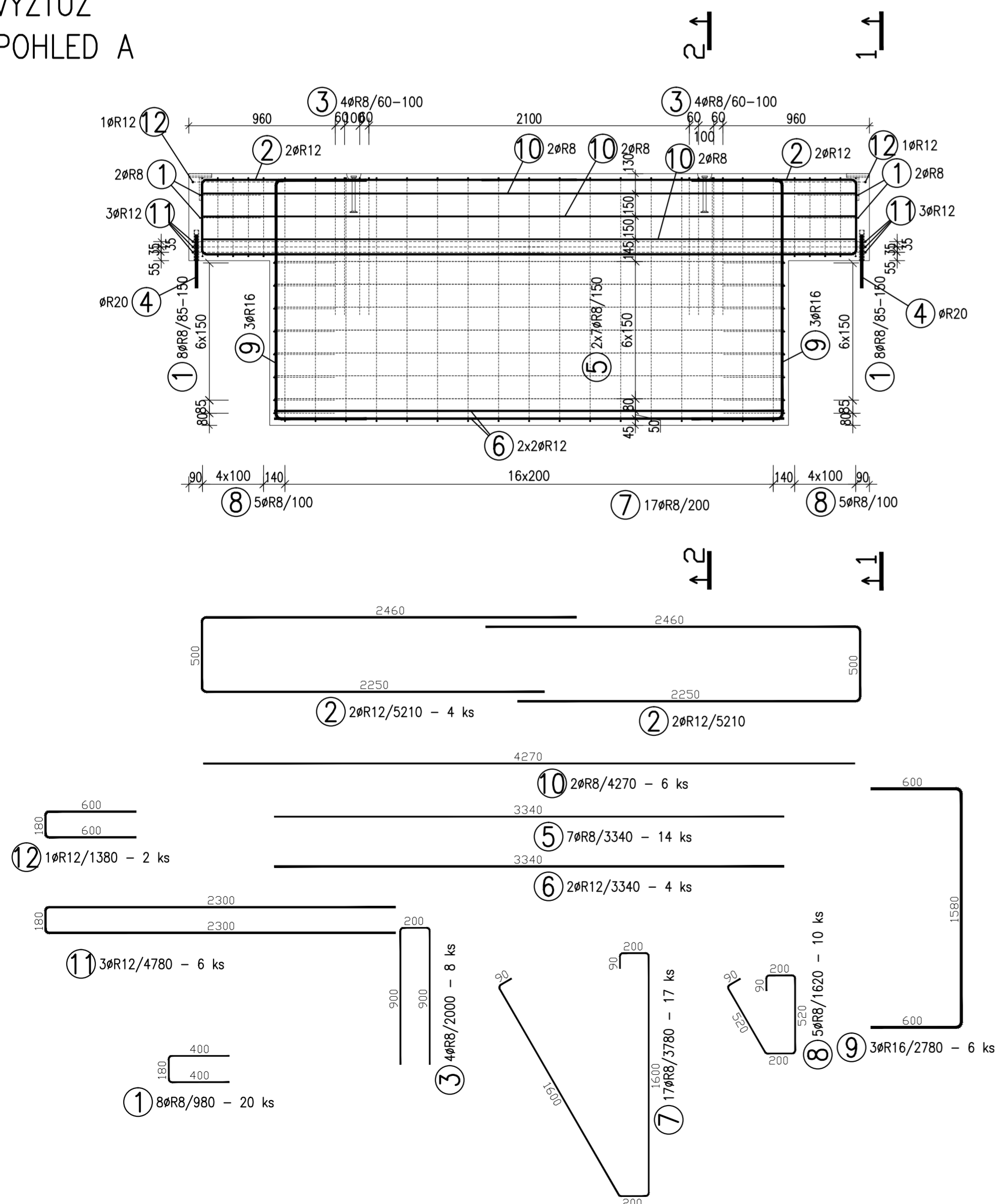
POHLED A



PŮDORYS

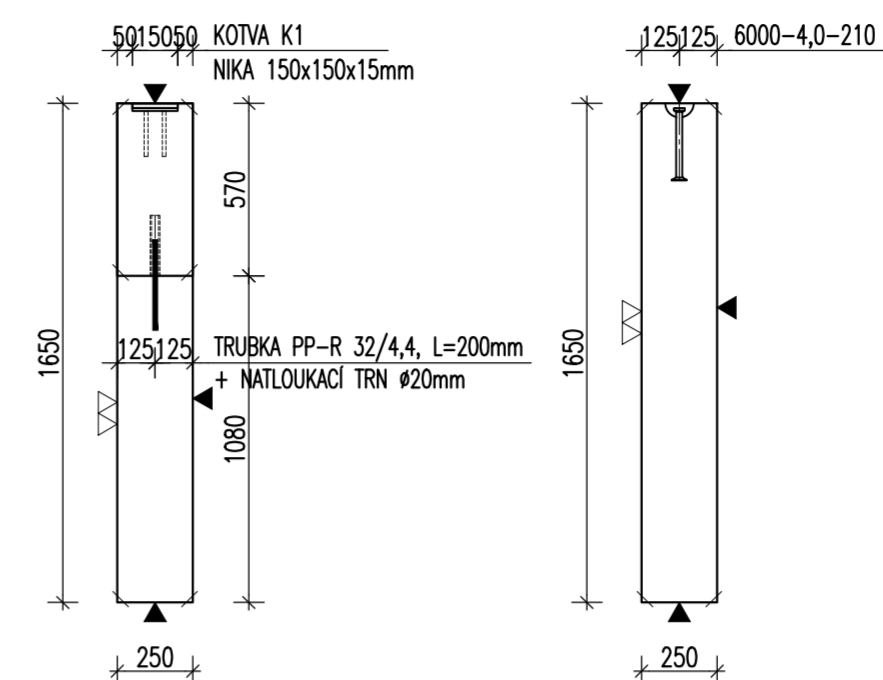


VÝZTUŽ
POHLED A



POHLED B

ŘEZ C

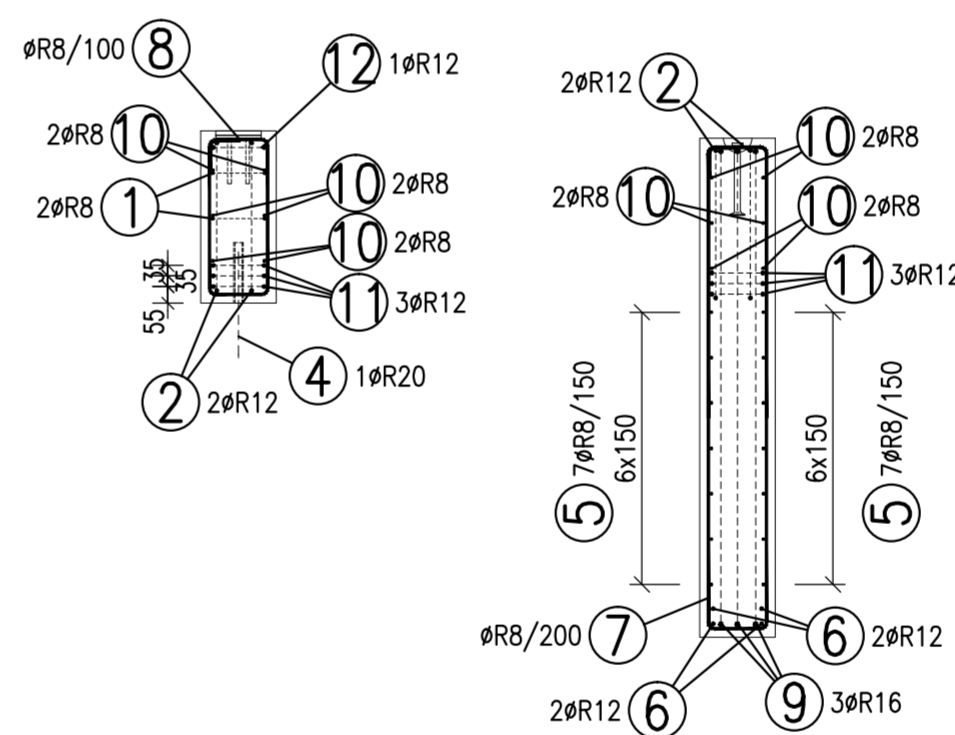


POZNÁMKA:

URČENO PRO VÝROBU NA SKLOPNÝCH STOLECH

ŘEZ 1-1

ŘEZ 2-2



TABULKA VÝZTUŽE

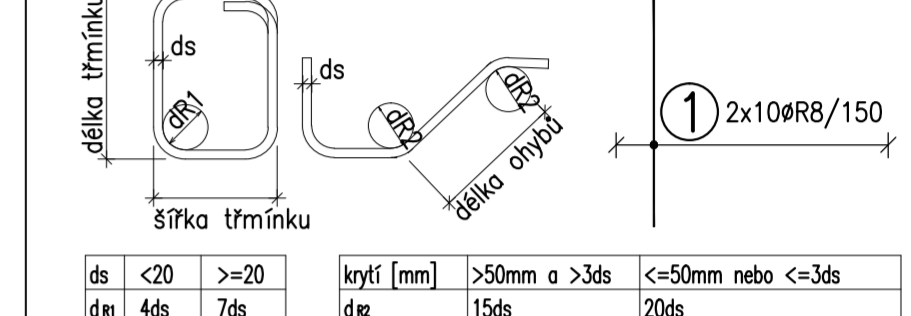
Č. pol.	D [mm]	Délka [m]	Počet ks.	Délka 10 505			
				R8	R12	R16	R20
1	R8	0.980	20	19.600			
2	R12	5.210	4		20.840		
3	R8	2.000	8	16.000			
4	R20	0.350	2				0.700
5	R8	3.340	14	46.760			
6	R12	3.340	4		13.360		
7	R8	3.780	17	64.260			
8	R8	1.620	10	16.200			
9	R16	2.780	6			16.680	
10	R8	4.270	6	25.620			
11	R12	4.780	6		28.680		
12	R12	1.380	2		2.760		
Celková délka				188.440	65.640	16.680	0.700
Specifická hmotnost				0.395	0.888	1.578	2.466
Hmotnost [kg]				74.434	58.288	26.321	1.726
Hmotnost celkem				160.769			

POZNÁMKY:

UVÁDĚNÉ DÉLKY JSOU VZTAŽENY K VNĚJŠÍMU POVRCHU. POLOMĚRY OBLOUKŮ JSOU POLOMĚRY OHYBACÍCH TRŮ, NEZNAČENÉ POLOMĚRY JSOU 1/2 Dr.min (TAB. 20). NEZNAČENÉ OHLY JSOU 45°, 90° resp. 180°. CELKOVÉ DÉLKY VLOŽEK JSOU STŘÍŽNÉ DÉLKY. ROVNÉ VLOŽKY JSOU VE VÝKAZU OZNAČENÉ *". BETONOVÁ SMĚS: MĚKKÁ.

VLOŽKY ZASAHLUJÍCÍ DO OTVORŮ NEBO KOTEV ROZMÍSTIT ROVNOMĚRNĚ PO OBOU STRANÁCH OTVORŮ NEBO KOTEV U VLOŽEK S PRŮMĚREM ZAKŘIVĚNÍ VLOŽKY MENŠÍM NEŽ 5xds POUŽÍT 5xds MOŽNO POUŽÍT OBDORBNÝ TYP MANIPULAČNÍ KOTVY JINÉHO VÝROBCE MANIPULAČNÍ KOTVY DOPLNIT ŠIKMOU VÝZTUŽÍ PRO ZVEDÁNÍ NA ŠIKMÉM ZÁVĚSU DLE POŽADAVKŮ VÝROBCE KOTVY KOTVY ŘÁDY 6308 UMÍSTOVAT 10mm POD POVRCH DOVOLENÉ ODCHYLKY:
 VZDÁLENOST DO 1,5m ±4mm ROVNOST 5mm/2,0m
 1,5-3,0m ±6mm CELKOVÁ PLOCHA VADNÝCH MÍST
 3,0-6,0m ±8mm POHLEDOVÉHO BETONU: 1%
 6,0-10,0m ±10mm
 10,0-15,0m ±12mm
 NAD 15,0m ±14mm
 Min. PĚVNOST BETONU PRO MANIPULACI 15MPa

ROZMĚRY VÝZTUŽE KÓTOVÁNY K VNĚJŠÍMU POVRCHU VŠECHNY KÓTY V mm



ds	d	dl	krytí [mm]	d/z	>50mm a >3ds	<=50mm nebo <=3ds
<20	4ds	7ds	>20	15ds	20ds	

KATALOGOVÉ ČÍSLO	OZNAČENÍ	KS	KS	KS	KS
TRUBKA PP-R 32/4,4, L=200mm + NATLOUKACÍ TRN ø20mm		2			
KOTVA K1		2			
6000-4,0-210		2			
POZ.					

revize popis změny datum kontroloval

BETON C30/37 XC4 XF2 VÝZTUŽ B500B (R)
 DLE ČSN EN 206-1 DLE ČSN 41 0505, EN 10080

KRYTÍ VÝZTUŽE NÁVRH
 BĚŽNÉ PLOCHY 25mm NAVRŽENO DLE ČSN EN 1992-1-1

SYMBOLY:
 POVRCH VE FORMĚ
 ▼ POHLEDOVÝ BETON
 ▽ JEDNOU HLADIT
 ▽ DVAKRÁT HLADIT
 HRANY 1x1 cm SRAZIT
 PŘIROZENÉ POVRCHY
 ~ POVRCH PO VIBRACI
 ● HRUBÝ POVRCH

investor:
 Intelek Invest a.s., Vlnařská 22
 Brno 62700

klient:
 GOLDBECK
 Prefabeton s.r.o.

projekt:
 VÝROBNÍ, OBCHODNÍ, VÝVOJOVÉ A
 ŠKOLÍCÍ CENTRUM SPOLEČNOSTI INTELEK

DÍLENSKÁ DOKUMENTACE

projektant:
 KCE statika a dynamika staveb s.r.o.
 Zodpovědný projektant: Ing. Vít Hušek
 No Zápůjč 403
 460 07 LIBEREC 3
 Česká Republika
 Tel.: +420 48 73 56 177
 fax: +420 48 73 56 171
 E-mail: husek@kce-statika.cz
 Archivní číslo projektu A-15-07

výkres:
 ZÁKLADOVÝ PRÁH ZP12

stupeň: DÍLENSKÁ DOKUMENTACE jednotky: mm paré:
 datum: 02/2015 měřítko: 1:25
 kreslí: TB kontroloval: VH podpis:
 č. výkresu: ZP12 rev: