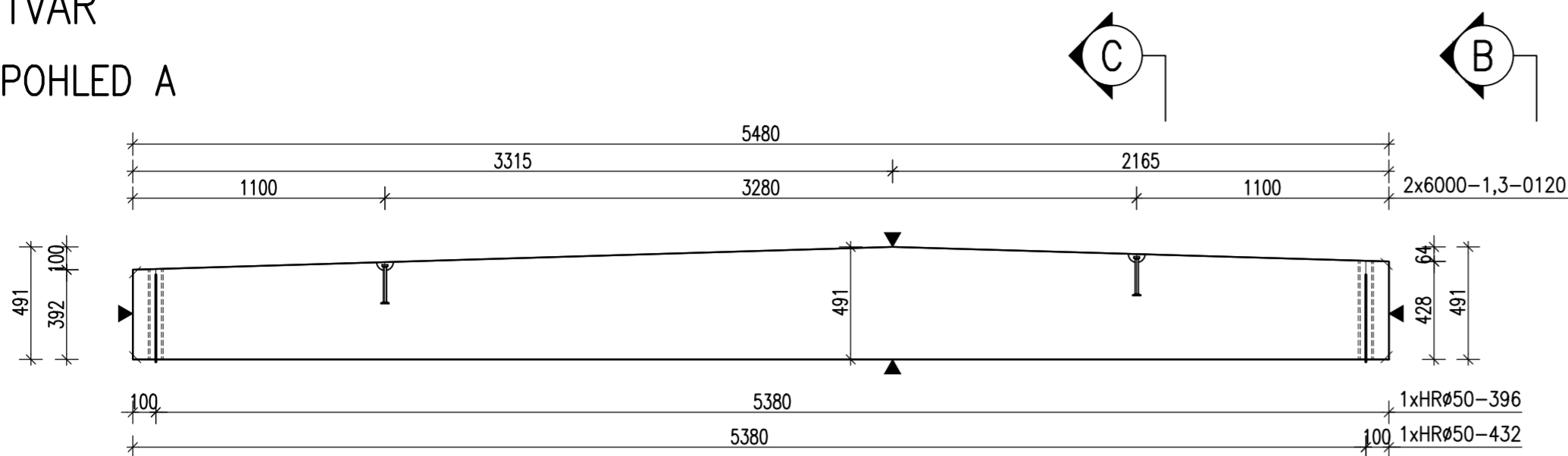
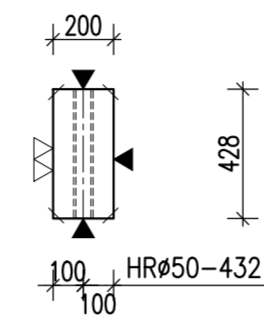


ZTUŽIDLO Z6 - M 1:25

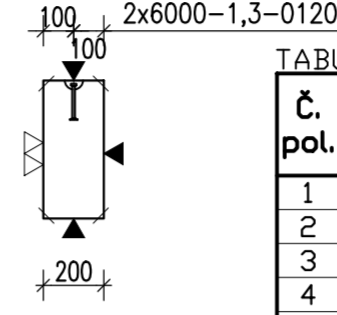
TVAR
POHLED A



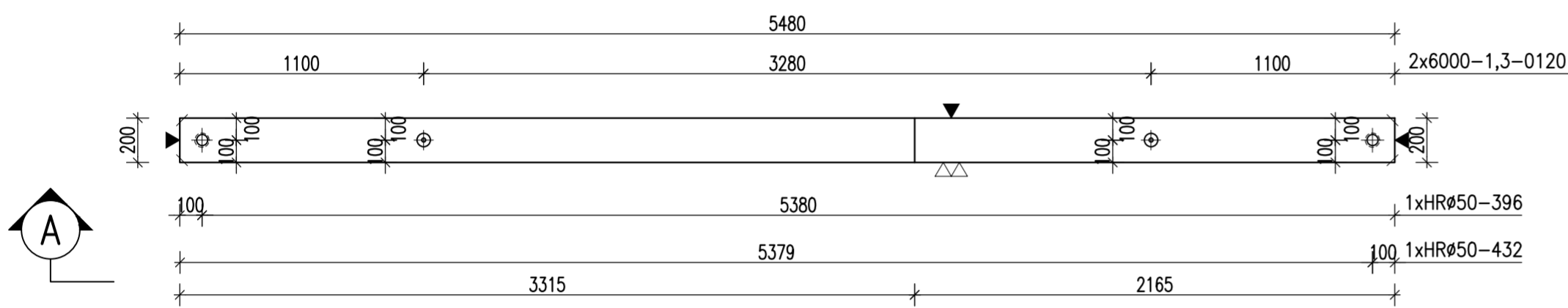
POHLED B



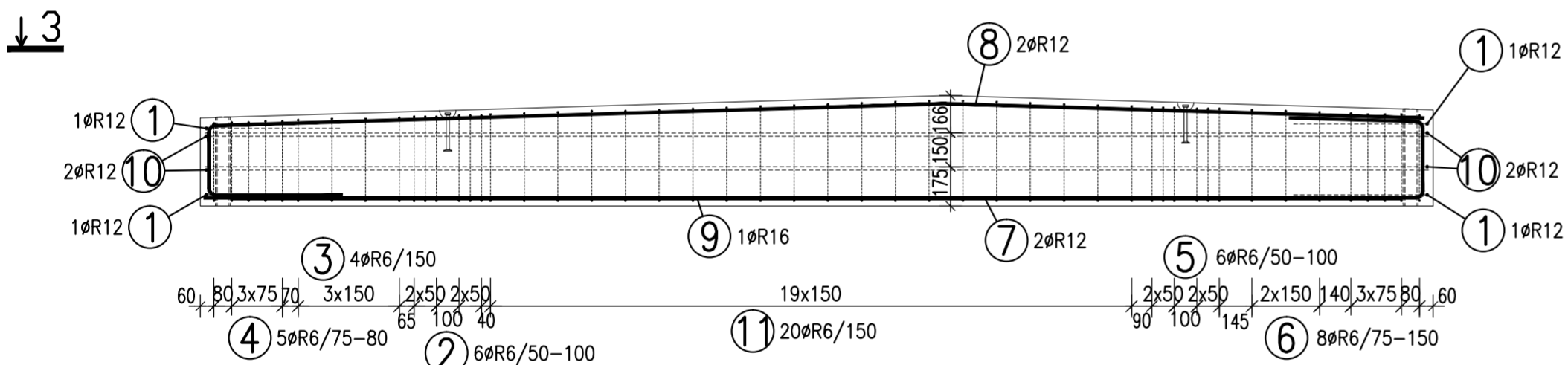
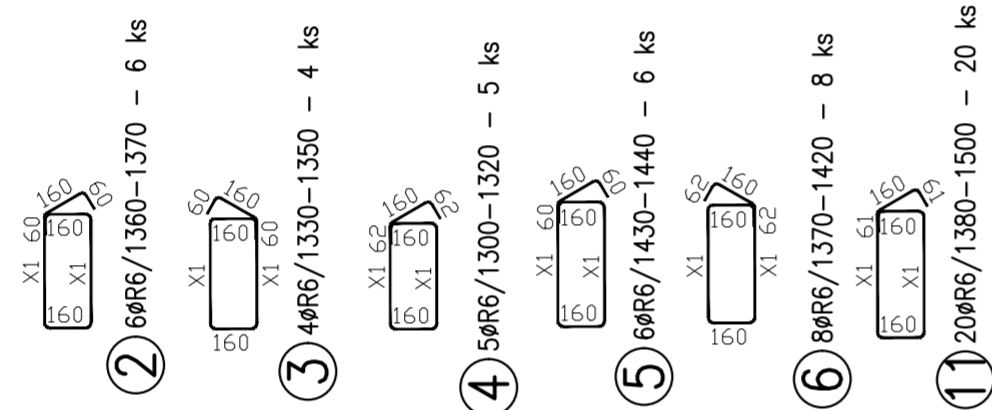
ŘEZ C



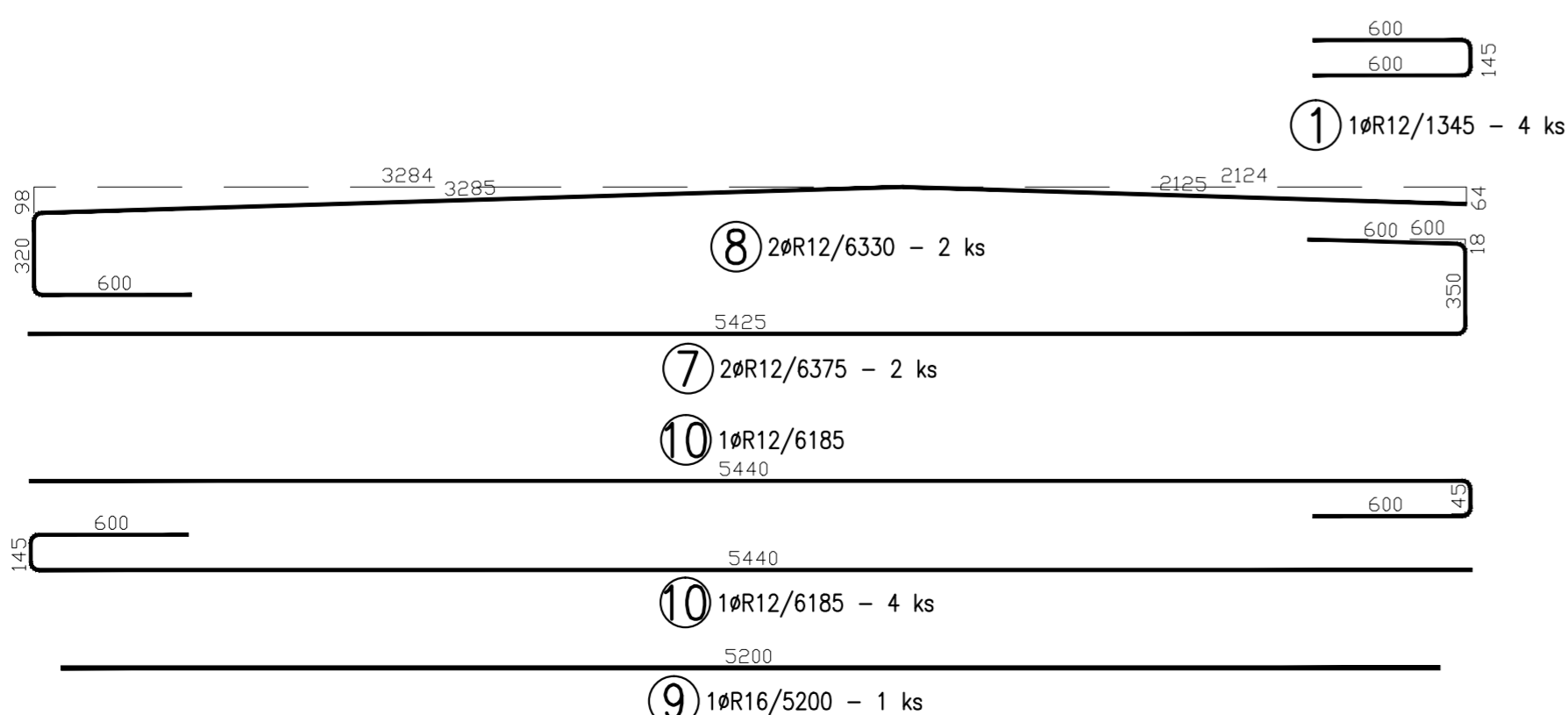
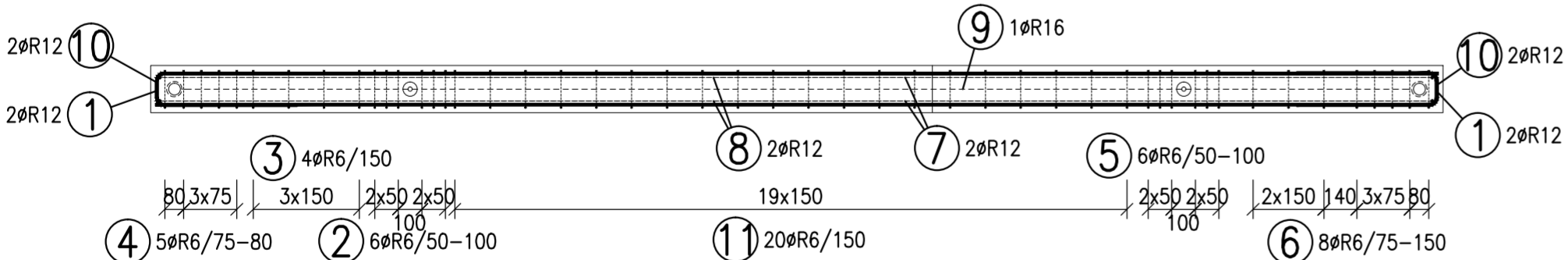
PŮDORYS



VÝZTUŽ
POHLED A



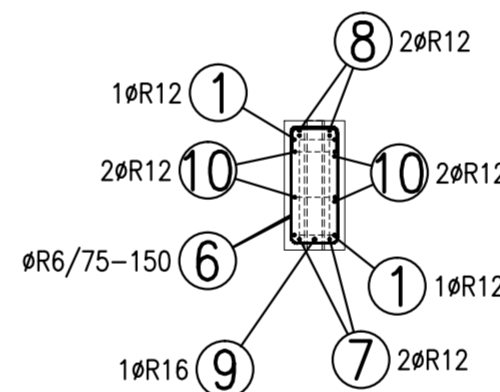
ŘEZ 3-3
M 1:25



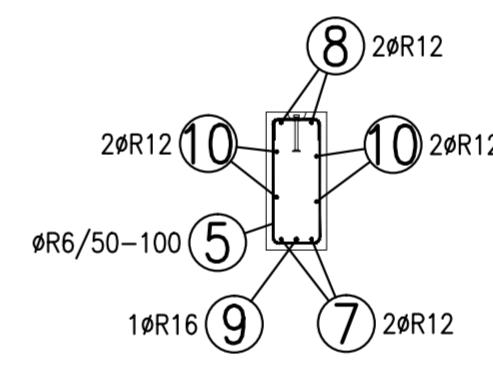
Č. pol.	D [mm]	Délka [m]	Počet ks.	Délka		
				10	505	R16
1	R12	1.345	4		5.380	
2	R6	-x-	6	8.190		
3	R6	-x-	4	5.360		
4	R6	-x-	5	6.560		
5	R6	-x-	6	8.610		
6	R6	-x-	8	11.130		
7	R12	6.375	2		12.750	
8	R12	6.330	2		12.660	
9	R16	5.200	1			5.200
10	R12	6.185	4		24.740	
11	R6	-x-	20	28.980		
Celková délka				68.830	55.530	5.200
Specifická hmotnost				0.222	0.888	1.578
Hmotnost [kg]				15.280	49.311	8.206
Hmotnost celkem				72.797		

Položka č. 6 #R6				
Poloha	ks.	Úseky [m]		Celk. Délka [m]
		X1	Délka [m]	
1	1	0.410	1.420	1.420
2	1	0.405	1.410	1.410
3	1	0.400	1.400	1.400
4	1	0.395	1.390	1.390
5	3	0.390	1.380	4.140
6	1	0.385	1.370	1.370
Hmotnost celkem [kg]				2.471

ŘEZ 1-1
M 1:25



ŘEZ 2-2
M 1:25



Položka č. 2 #R6				
Poloha	ks.	Úseky [m]		Celk. Délka [m]
		X1	Délka [m]	
1	3	0.380	1.360	4.080
2	3	0.385	1.370	4.110
Hmotnost celkem [kg]				1.818

Položka č. 3 #R6				
Poloha	ks.	Úseky [m]		Celk. Délka [m]
		X1	Délka [m]	
1	1	0.365	1.330	1.330
2	2	0.370	1.340	2.680
3	1	0.375	1.350	1.350
Hmotnost celkem [kg]				1.190

Položka č. 4 #R6				
Poloha	ks.	Úseky [m]		Celk. Délka [m]
		X1	Délka [m]	
1	1	0.350	1.300	1.300
2	2	0.355	1.310	2.620
3	2	0.360	1.320	2.640
Hmotnost celkem [kg]				1.456

Položka č. 5 #R6				
Poloha	ks.	Úseky [m]		Celk. Délka [m]
		X1	Délka [m]	
1	3	0.420	1.440	4.320
2	3	0.415	1.430	4.290
Hmotnost celkem [kg]				1.911

Položka č. 11 #R6				
Poloha	ks.	Úseky [m]		Celk. Délka [m]
		X1	Délka [m]	
1	1	0.390	1.380	1.380
2	1	0.395	1.390	1.390
3	1	0.400	1.400	1.400
4	2	0.405	1.410	2.820
5	1	0.410	1.420	1.420
6	1	0.415	1.430	1.430
7	1	0.420	1.440	1.440
8	2	0.425	1.450	2.900
9	2	0.430	1.460	2.920
10	2	0.435	1.470	2.940
11	2	0.440	1.480	2.960
12	2	0.445	1.490	2.980
13	2	0.450	1.500	3.000
Hmotnost celkem [kg]				6.434

POZNÁMKY:

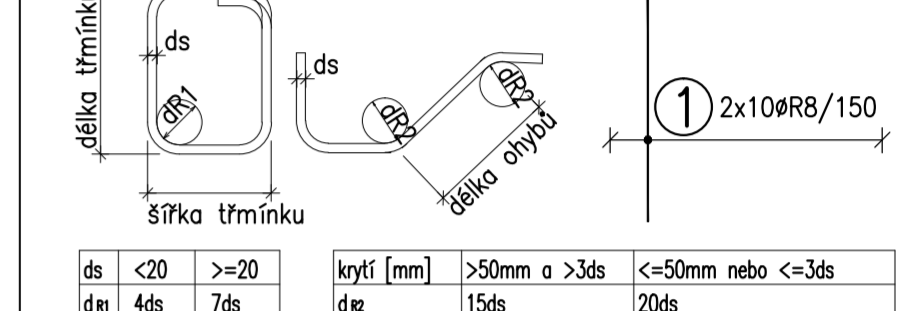
UVÁDĚNÉ DÉLKY JSOU VZTAŽENY K VNĚJŠÍMU POVRCHU.
POLOMĚRY OBLOUKŮ JSOU POLOMĚRY OHYBACÍCH TRNŮ,
NEZNAČENÉ POLOMĚRY JSOU 1/2 Dr,min (TAB. 20).
NEZNAČENÉ ÚHLY JSOU 45°, 90° resp. 180°.
CELKOVÉ DÉLKY VLOŽEK JSOU STŘIŽNÉ DÉLKY.
ROVNÉ VLOŽKY JSOU VE VÝKAZU OZNAČENÉ *.
BETONOVÁ SMĚS: MĚKKÁ.

VLOŽKY ZASAHLUJÍCÍ DO OTVORŮ NEBO KOTĚV ROZMÍSTIT ROVNOMĚRNĚ
PO OBOU STRANÁCH OTVORŮ NEBO KOTĚV
U VLOŽEK S PRŮMĚREM ZAKRÍVENÍ VLOŽKY MENŠÍM NEŽ 5xds POUŽÍT 5xds

MOŽNO POUŽÍT OBDOBNÝ TYP MANIPULAČNÍ KOTVY JINÉHO VÝROBCE
MANIPULAČNÍ KOTVY DOPLNIT ŠÍKMOU VÝZTUŽÍ PRO ZVEDÁNÍ NA ŠÍKÉM ZÁVĚSU
DLE POŽADAVKŮ VÝROBCE KOTVY
KOTVY ŘÁDY 6308 UMÍSTOVAT 10mm POD POVRCH

DOVOLENÉ ODCHYLY:		
VZDÁLENOST	ODCHYLKA	ROVNOST 5mm/2,0m
DO 1,5m	±4mm	CELKOVÁ PLOCHA VADNÝCH MÍST
1,5-3,0m	±6mm	POHLEDOVÉHO BETONU: 1%
3,0-6,0m	±8mm	
6,0-10,0m	±10mm	
10,0-15,0m	±12mm	
NAD 15,0m	±14mm	
Min. PEVNOST BETONU PRO MANIPULACI 15MPa		

ROZMĚRY VÝZTUŽE KÓTOVÁNY K VNĚJŠÍMU POVRCHU
VŠECHNY KÓTY V mm



ds	<20	>=20	krytí [mm]	>50mm a >3ds	<=50mm nebo <=3ds
d	4ds	7ds	d/z	15ds	20ds

HR#50-432	Délka [m]				
HR#50-396		1			
6000-1,3-0120		2			

KATALOGOVÉ ČÍSLO	OZNAČENÍ	KS	KS	KS	KS
					POZ.

OBJEM:	0,492 m ³
HMOTNOST:	1 230 kg
KUSŮ:	2

revize popis změny datum kontroloval

BETON C40/50-XC1-Dmax16 VÝZTUŽ B500B (R)
DLE ČSN EN 206-1 DLE ČSN 41 0505, EN 10080

KRYTÍ VÝZTUŽE NÁVRH
BĚŽNÉ PLOCHY 20mm NAVRŽENO DLE ČSN EN 1992-1-1

SYMBOLY:
POVRCH VE FORMĚ PŘIROZENÉ POVRCHY
▼ POHLEDOVÝ BETON
▽ JEDNOU HLADIT ~ POVRCH PO VIBRACI
▽ DVAKRÁT HLADIT ● HRUBÝ POVRCH
HRANY 1x1 cm SRAŽIT

investor:
Intelek Invest a.s., Vlnářská 22
Brno 62700

klient:
GOLDBECK
Prefabeton s.r.o.

projekt:
VÝROBNÍ, OBCHODNÍ, VÝVOJOVÉ A
ŠKOLÍCÍ CENTRUM SPOLEČNOSTI INTELEK

DÍLENSKÁ DOKUMENTACE

projektant: KCE statika a dynamika staveb s.r.o.
Zodpovědný projektant: Ing. Vít Hušek
No Zápůjč. 403
460 07 LIBEREC 3
Česká Republika
Tel.: +420 48 73 56 17
fax: +420 48 73 56 171
E-mail: husek@kce-statika.cz
Archivní číslo projektu A-15-07

výkres: ZTUŽIDLO Z6

stupeň: DÍLENSKÁ DOKUMENTACE jednotky: mm paré:

datum: 02/2015 měřítko: 1:25

kreslil: TB kontroloval: VH podpis:

č. výkresu: Z6 rev: