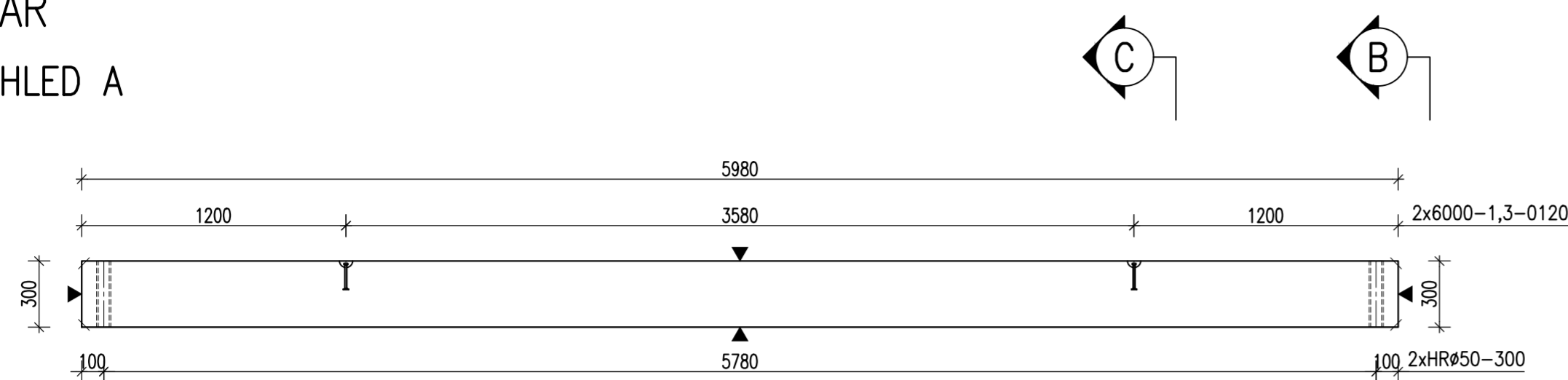
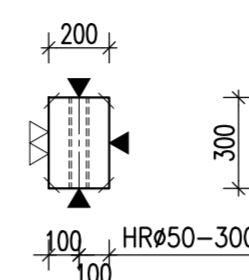


# ZTUŽIDLO Z2 – M 1:25

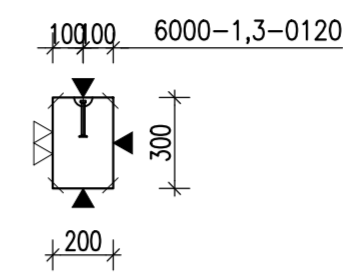
TVAR  
POHLED A



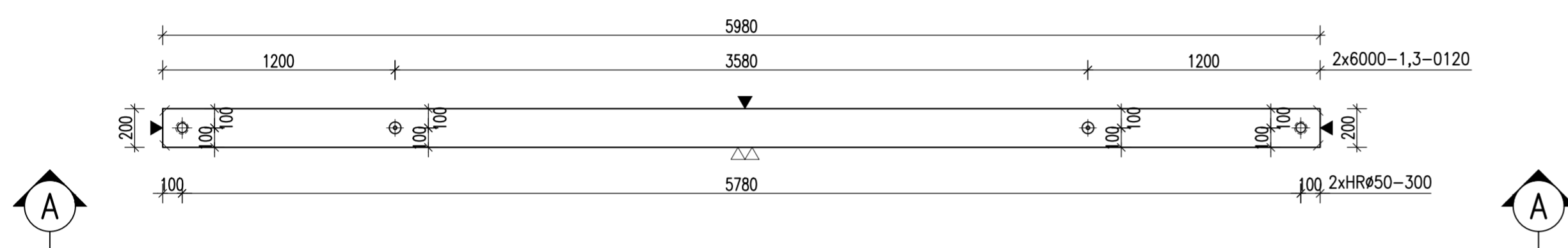
POHLED B



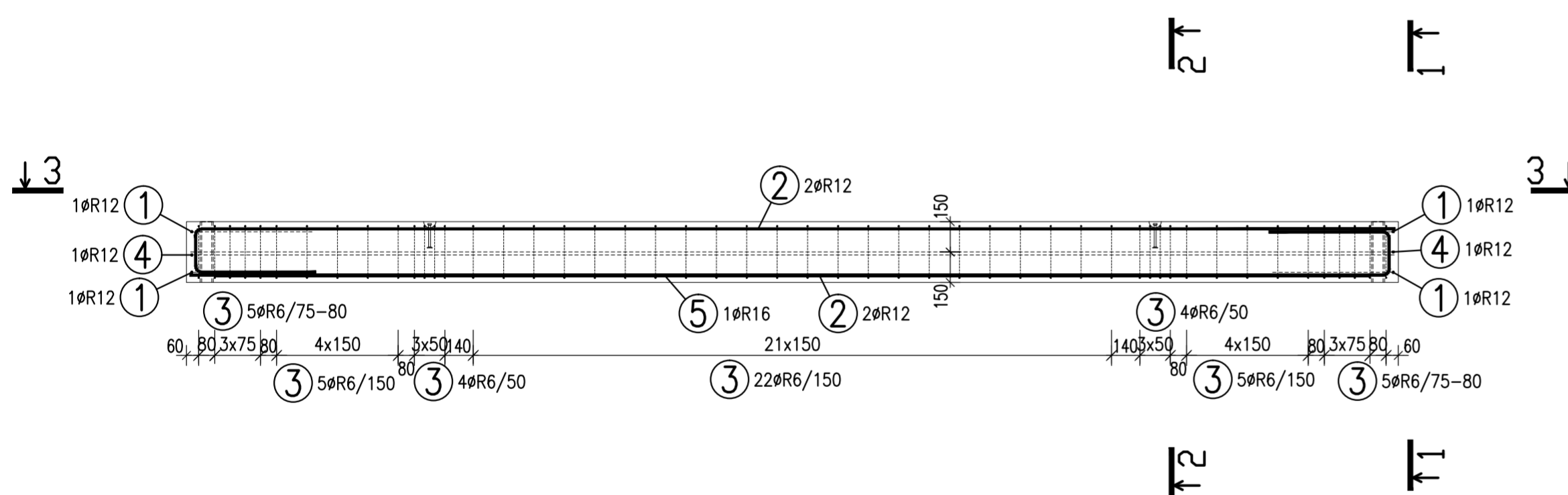
ŘEZ C



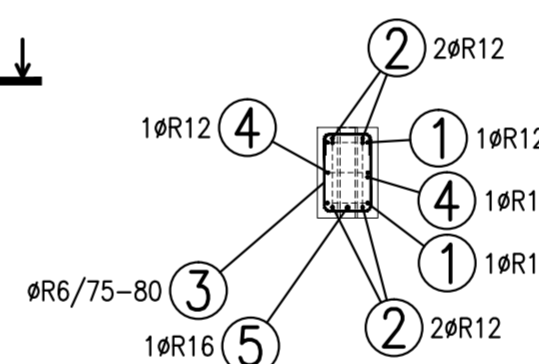
PŮDORYS



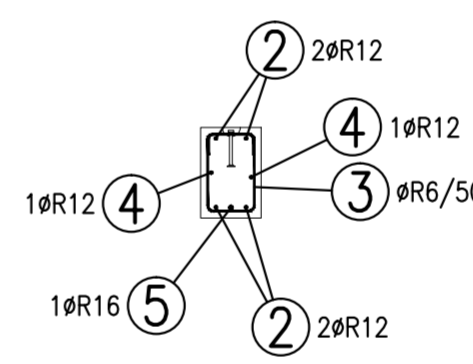
VÝZTUŽ  
POHLED A



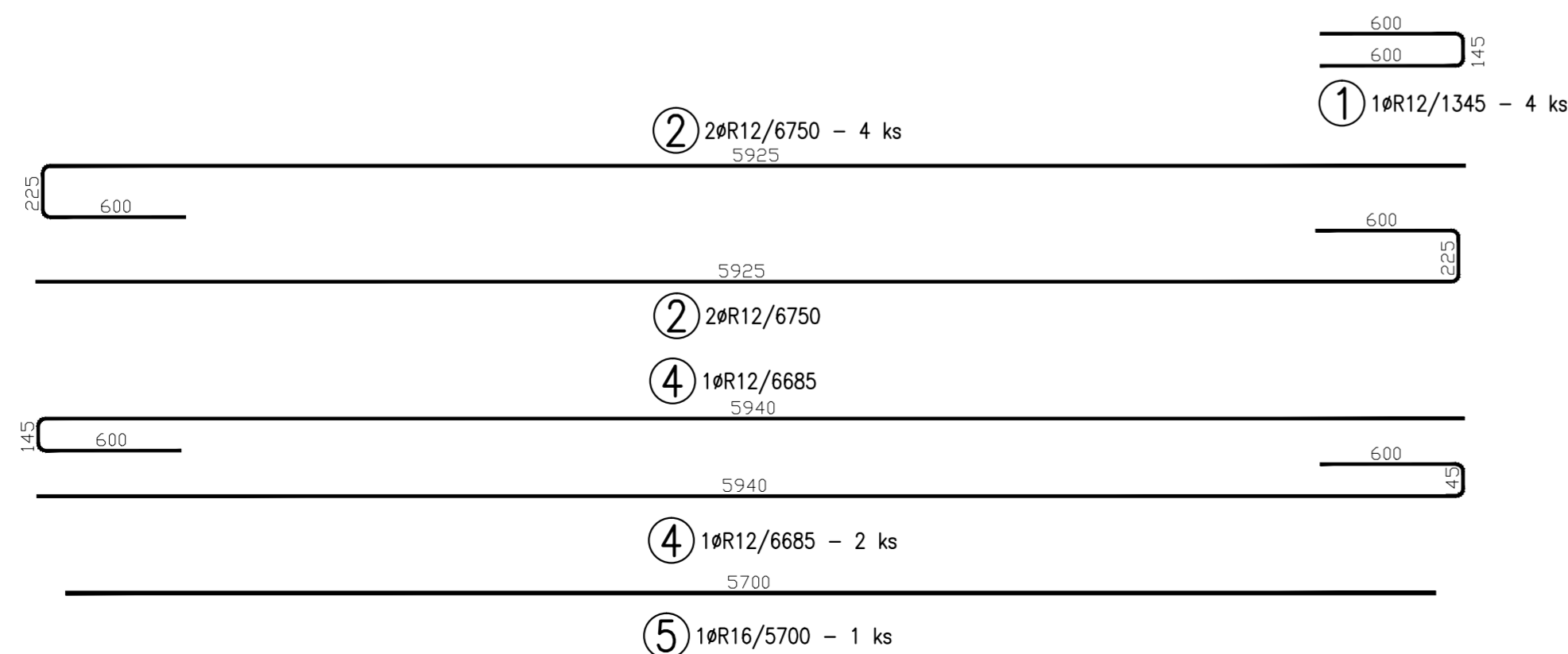
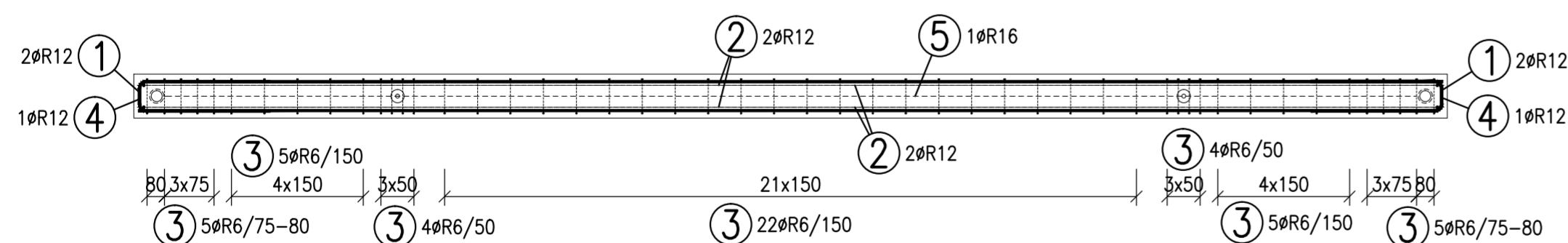
ŘEZ 1-1  
M 1:25



ŘEZ 2-2  
M 1:25



ŘEZ 3-3  
M 1:25



TABULKA VÝZTUŽE

| Č.                  | D pol. [mm] | Délka [m] | Počet ks. | Délka 10 505 |        |       |
|---------------------|-------------|-----------|-----------|--------------|--------|-------|
|                     |             |           |           | R6           | R12    | R16   |
| 1                   | R12         | 1.345     | 4         |              | 5.380  |       |
| 2                   | R12         | 6.750     | 4         |              | 27.000 |       |
| 3                   | R6          | 1.120     | 50        | 56.000       |        |       |
| 4                   | R12         | 6.685     | 2         |              | 13.370 |       |
| 5                   | R16         | 5.700     | 1         |              |        | 5.700 |
| Celková délka       |             |           |           | 56.000       | 45.750 | 5.700 |
| Specifická hmotnost |             |           |           | 0.222        | 0.888  | 1.578 |
| Hmotnost [kg]       |             |           |           | 12.432       | 40.626 | 8.995 |
| Hmotnost celkem     |             |           |           | 62.053       |        |       |

## POZNÁMKY:

UVÁDĚNÉ DÉLKY JSOU VZTAŽENY K VNĚJŠÍMU POVRCHU.  
POLOMĚRY OBLOUKŮ JSOU POLOMĚRY OHYBACÍCH TRNŮ,  
NEZNAČENÉ POLOMĚRY JSOU 1/2 Dr,min (TAB. 20).  
NEZNAČENÉ OHLY JSOU 45°, 90° resp. 180°.  
CELKOVÉ DÉLKY VLOŽEK JSOU STŘÍŽNÉ DÉLKY.  
ROVNÉ VLOŽKY JSOU VE VÝKAZU OZNAČENÉ "\*".  
BETONOVÁ SMĚS: MĚKKÁ.

VLOŽKY ZASAHLUJÍCÍ DO OTVORŮ NEBO KOTEV ROZMÍSTIT ROVNOMĚRNĚ  
PO OBOU STRANÁCH OTVORŮ NEBO KOTEV  
U VLOŽEK S PRŮMĚREM ZAKRÍVENÍ VLOŽKY MENŠÍM NEŽ 5xds POUŽÍT 5xds

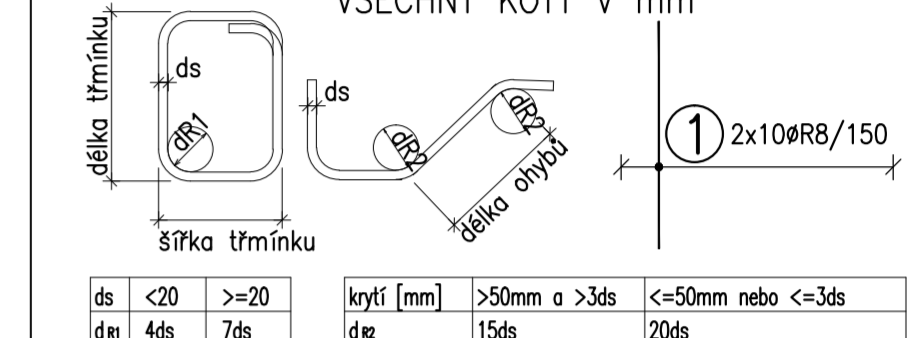
MOŽNO POUŽÍT OBDOBNÝ TYP MANIPULAČNÍ KOTVY JINÉHO VÝROBCE  
MANIPULAČNÍ KOTVY DOPLNIT ŠIKMOU VÝZTUŽÍ PRO ZVEDÁNÍ NA ŠIKMÉM ZÁVĚSU  
DLE POŽADAVKŮ VÝROBCE KOTVY

KOTVY ŘÁDY 6308 UMÍSTOVAT 10mm POD POVRCH

DOVOLENÉ ODCHYLKY:

| VZDÁLENOST                               | ODCHYLKA | ROVNOST 5mm/2,0m            |
|--|----------|-----------------------------|
| DO 1,5m                                  | ±4mm     | CELKOVÁ PLOCHA VADNÝCH MÍST |
| 1,5-3,0m                                 | ±6mm     | POHLEDOVÉHO BETONU: 1%      |
| 3,0-6,0m                                 | ±8mm     |                             |
| 6,0-10,0m                                | ±10mm    |                             |
| 10,0-15,0m                               | ±12mm    |                             |
| NAD 15,0m                                | ±14mm    |                             |
| Min. PĚVNOST BETONU PRO MANIPULACI 15MPa |          |                             |

ROZMĚRY VÝZTUŽE KÓTOVÁNY K VNĚJŠÍMU POVRCHU  
VŠECHNY KÓTY V mm



| ds         | d                 | ks | ks | ks |
|------------|-------------------|----|----|----|
| <20        | 4ds               |    |    |    |
| >=20       | 7ds               |    |    |    |
| krytí [mm] | >50mm a >3ds      |    |    |    |
|            | <=50mm nebo <=3ds |    |    |    |
|            | 15ds              |    |    |    |
|            | 20ds              |    |    |    |

|           |                      |
|-----------|----------------------|
| OBJEM:    | 0,359 m <sup>3</sup> |
| HMOTNOST: | 898 kg               |
| KUSŮ:     | 22                   |

revize popis změny datum kontroloval

BETON C40/50-XC1-Dmax16 VÝZTUŽ B500B (R)  
DLE ČSN EN 206-1 DLE ČSN 41 0505, EN 10080

KRYTÍ VÝZTUŽE NÁVRH  
BĚŽNÉ PLOCHY 20mm NAVRŽENO DLE ČSN EN 1992-1-1

SYMBOLY:

|                     |                     |
|---------------------|---------------------|
| POVRCH VE FORMĚ     | PŘIROZENÉ POVRCHY   |
| ▼ POHLEDOVÝ BETON   | ~ POVRCH PO VIBRACI |
| ▽ JEDNOU HLADIT     | ● HRUBÝ POVRCH      |
| ▽ DVAKRÁT HLADIT    |                     |
| HRANY 1x1 cm SRAŽIT |                     |

investor:  
Intelek Invest a.s., Vlnařská 22  
Brno 62700

klient:  
GOLDBECK  
Prefabeton s.r.o.

projekt:  
VÝROBNÍ, OBCHODNÍ, VÝVOJOVÉ A  
ŠKOLÍCÍ CENTRUM SPOLEČNOSTI INTELEK

## DÍLENSKÁ DOKUMENTACE

projektant:  
KCE statika a dynamika staveb s.r.o.  
Zodpovědný projektant: Ing. Vít Hušek  
No Zoprož 403  
460 07 LIBEREC 3  
Česká republika  
Tel.: +420 48 73 56 177  
fax: +420 48 73 56 171  
E-mail: husek@kce-statika.cz  
Archivní číslo projektu A-15-07

výkres:  
ZTUŽIDLO Z2

|             |                      |              |      |         |
|-------------|----------------------|--------------|------|---------|
| stupeň:     | DÍLENSKÁ DOKUMENTACE | jednotky:    | mm   | paré:   |
| datum:      | 02/2015              | mřítko:      | 1:25 |         |
| kreslil:    | TB                   | kontroloval: | VH   | podpis: |
| č. výkresu: | Z2                   | rev:         |      |         |