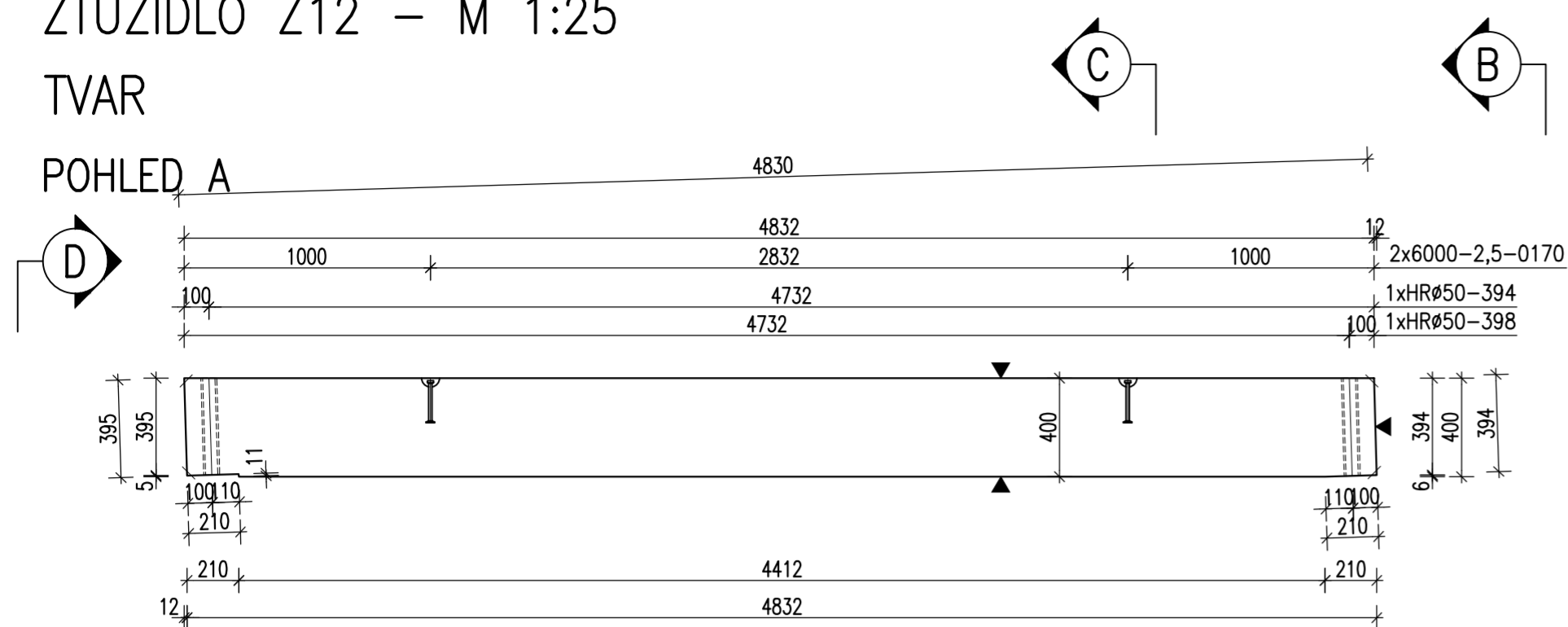


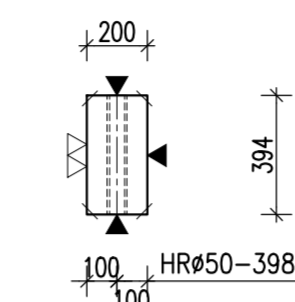
ZTUŽIDLO Z12 – M 1:25

TVAR

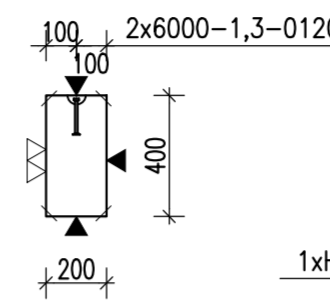
POHLED A



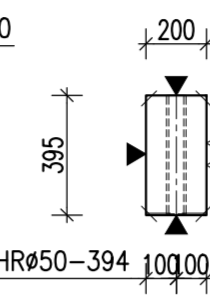
POHLED B



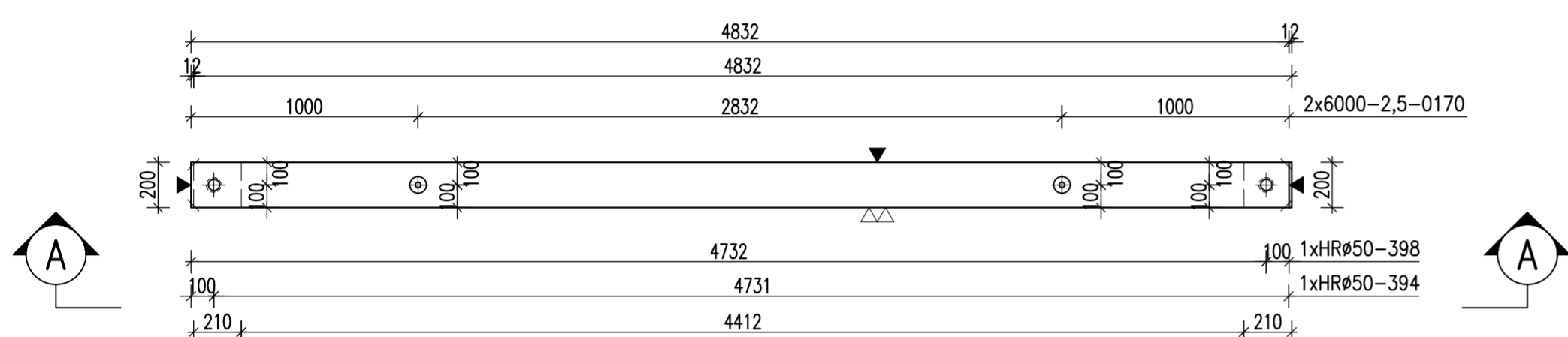
ŘEZ C



POHLED D

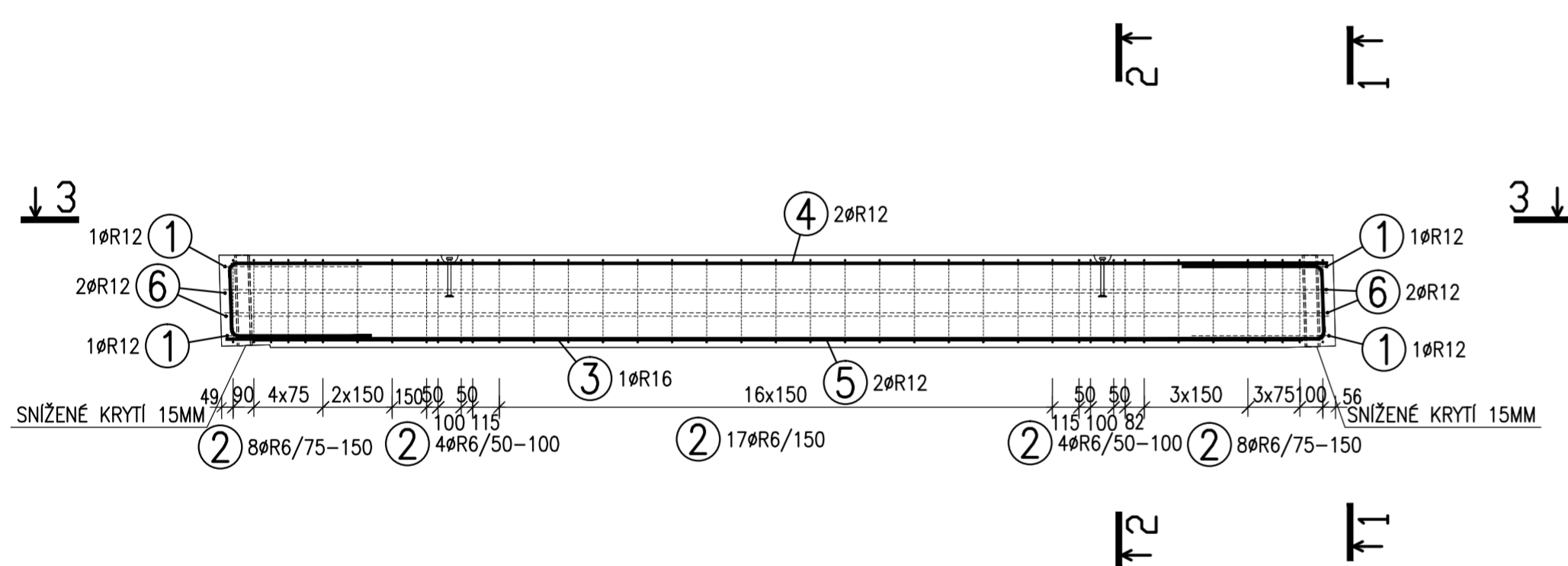


PŮDORYS

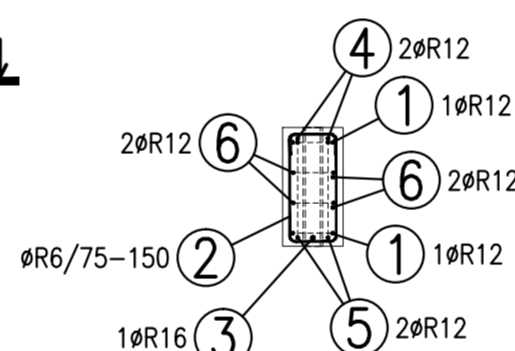


VÝZTUŽ

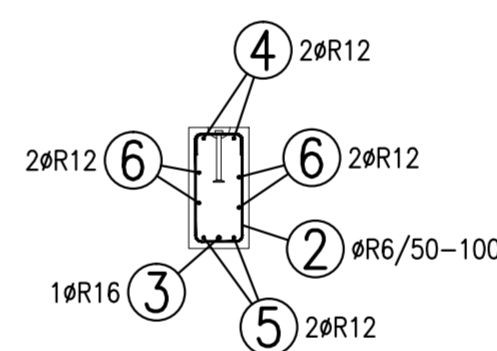
POHLED A



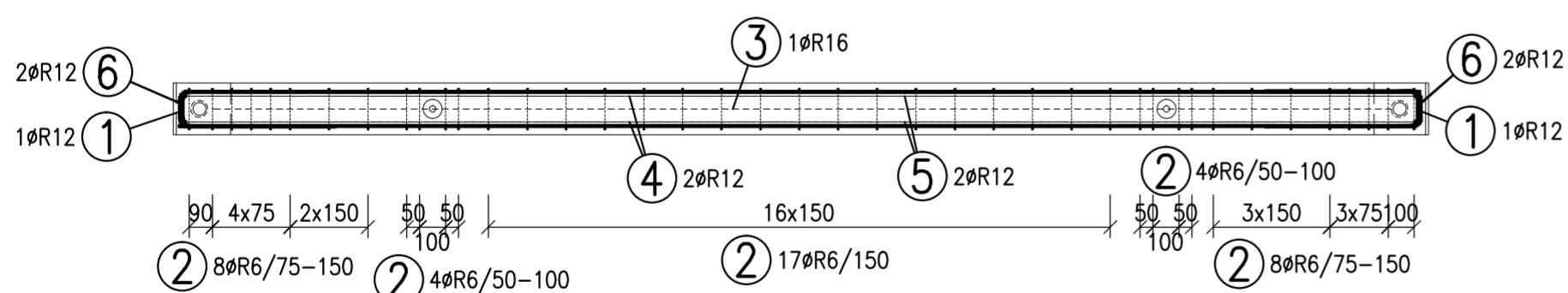
ŘEZ 1-1
M 1:25



ŘEZ 2-2
M 1:25



ŘEZ 3-3
M 1:25



TABULKA VÝZTUŽE

Č. pol.	D [mm]	Délka [m]	Počet ks.	Délka 10 505		
				R6	R12	R16
1	R12	1.345	4		5.380	
2	R6	1.320	41	54.120		
3	R16	4.550	1			4.550
4	R12	5.685	2		11.370	
5	R12	5.685	2		11.370	
6	R12	5.535	4		22.140	
Celková délka				54.120	50.260	4.550
Specifická hmotnost				0.222	0.888	1.578
Hmotnost [kg]				12.015	44.631	7.180
Hmotnost celkem				63.825		

POZNÁMKY:

UVÁDĚNÉ DÉLKY JSOU VZTAŽENY K VNĚJŠÍMU POVRCHU.
POLOMĚRY OBLOUKŮ JSOU POLOMĚRY OHYBACÍCH TRNŮ,
NEZNAČENÉ POLOMĚRY JSOU 1/2 Dr,min (TAB. 20).
NEZNAČENÉ ÚHLY JSOU 45°, 90° resp. 180°.
CELKOVÉ DÉLKY VLOŽEK JSOU STŘÍŽNÉ DÉLKY.
ROVNÉ VLOŽKY JSOU VE VÝKAZU OZNAČENÉ "*".
BETONOVÁ SMĚS: MĚKKÁ.

VLOŽKY ZASAHLUJÍCÍ DO OTVORŮ NEBO KOTEV ROZMÍSTIT ROVNOMĚRNĚ
PO OBOU STRANÁCH OTVORŮ NEBO KOTEV
U VLOŽEK S PRŮMĚREM ZAKŘIVENÍ VLOŽKY MENŠÍM NEŽ 5xds POUŽÍT 5xds

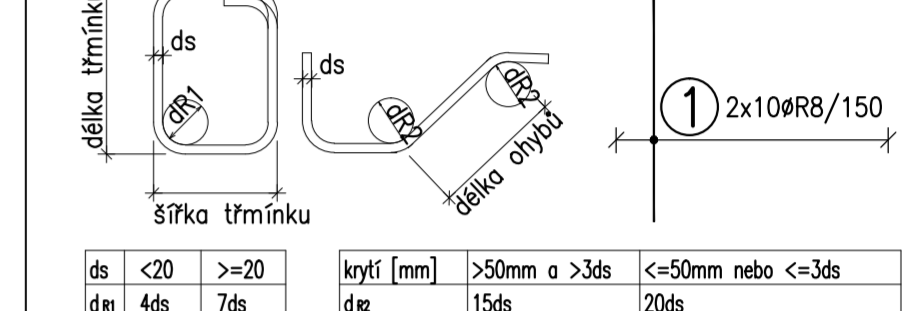
MOŽNO POUŽÍT OBDOBŇNÝ TYP MANIPULAČNÍ KOTVY JINÉHO VÝROBCE
MANIPULAČNÍ KOTVY DOPLNIT ŠÍKMOU VÝZTUŽÍ PRO ZVEDÁNÍ NA ŠÍKVÉM ZÁVĚSU
DLE POŽADAVKŮ VÝROBCE KOTVY

KOTVY ŘÁDY 6308 UMÍSTOVAT 10mm POD POVRCH

DOVOLENÉ ODCHYLKY:

VZDÁLENOST	ODCHYLKA	ROVNOST 5mm/2,0m
DO 1,5m	±4mm	CELKOVÁ PLOCHA VADNÝCH MÍST
1,5-3,0m	±6mm	POHLEDOVÉHO BETONU: 1%
3,0-6,0m	±8mm	
6,0-10,0m	±10mm	
10,0-15,0m	±12mm	
NAD 15,0m	±14mm	
Min. PEVNOST BETONU PRO MANIPULACI 15MPa		

ROZMĚRY VÝZTUŽE KÓTOVÁNY K VNĚJŠÍMU POVRCHU
VŠECHNY KÓTY V mm



KATALOGOVÉ ČÍSLO	OZNAČENÍ	KS	KS	KS	KS
	HRø50-394		1		
	HRø50-398		1		
	6000-1,3-0120		2		
					POZ.

OBJEM:	0,386 m³
HMOTNOST:	965 kg
KUSŮ:	4

revize popis změny datum kontroloval

BETON C40/50-XC1-Dmax16 VÝZTUŽ B500B (R)
DLE ČSN EN 206-1 DLE ČSN 41 0505, EN 10080

KRYTÍ VÝZTUŽE NÁVRH
BĚŽNÉ PLOCHY 20mm NAVRŽENO DLE ČSN EN 1992-1-1

SYMBOLY:

POVRCH VE FORMĚ	PŘIROZENÉ POVRCHY
▼ POHLEDOVÝ BETON	~ POVRCH PO VIBRACI
▽ JEDNOU HLADIT	● HRUBÝ POVRCH
▽ DVAKRÁT HLADIT	
HRANY 1x1 cm SRAZIT	

investor:
**Intelek Invest a.s., Vlnařská 22
Brno 62700**

klient:
**GOLDBECK
Prefabeton s.r.o.**

projekt:
**VÝROBNÍ, OBCHODNÍ, VÝVOJOVÉ A
ŠKOLÍCÍ CENTRUM SPOLEČNOSTI INTELEK**

DÍLENSKÁ DOKUMENTACE

projektant:
KCE statika a dynamika staveb s.r.o.
Zodpovědný projektant: Ing. Vít Hušek
No Zoprožř 403
460 07 LIBEREC 3
Česká Republika
Tel.: +420 48 73 56 017
fax: +420 48 73 56 171
E-mail: husek@kce-statika.cz
Archivní číslo projektu A-15-07

výkres:
ZTUŽIDLO Z12

stupeň: DÍLENSKÁ DOKUMENTACE jednotky: mm paré:

datum: 02/2015 měřítko: 1:25

kreslí: TB kontroloval: VH podpis:

č. výkresu: Z12 rev: