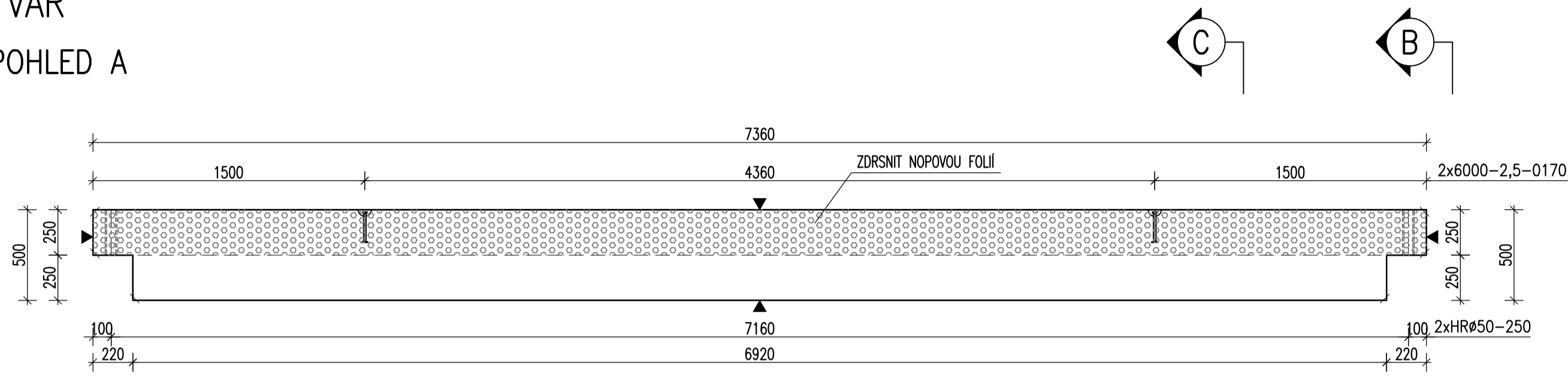
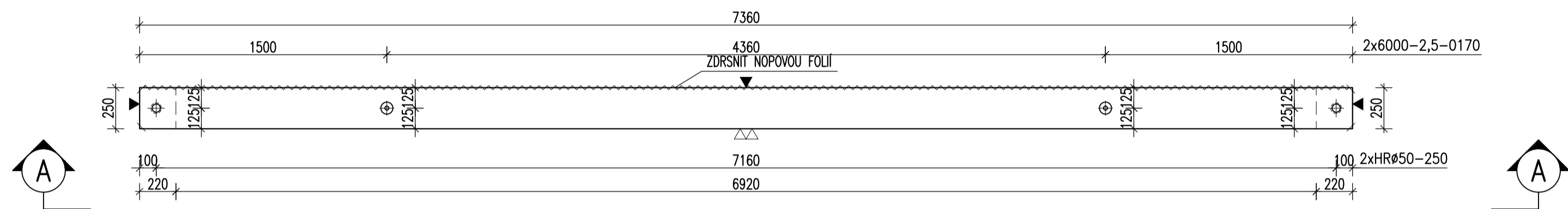


ZTUŽIDLO Z10 – M 1:25

TVAR
POHLED A

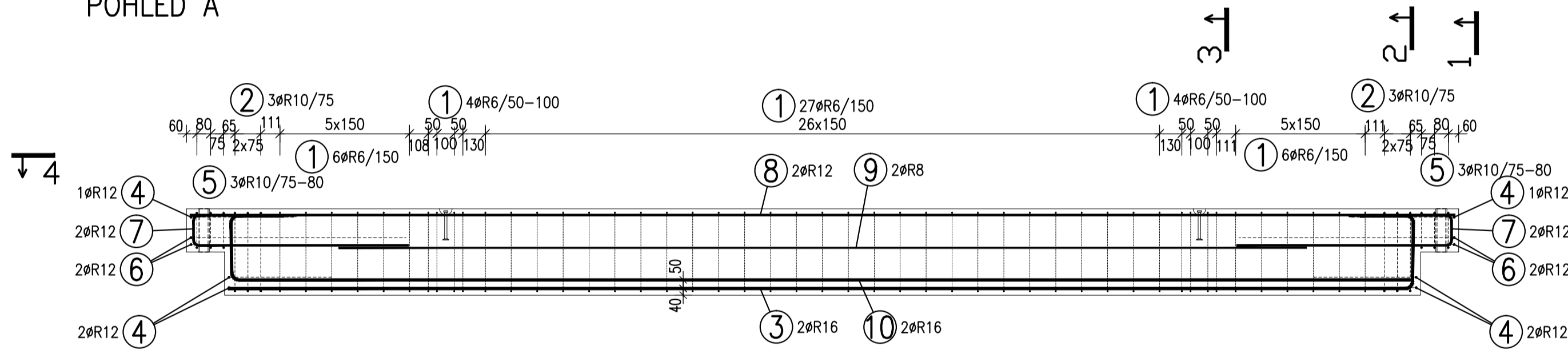


PŮDORYS

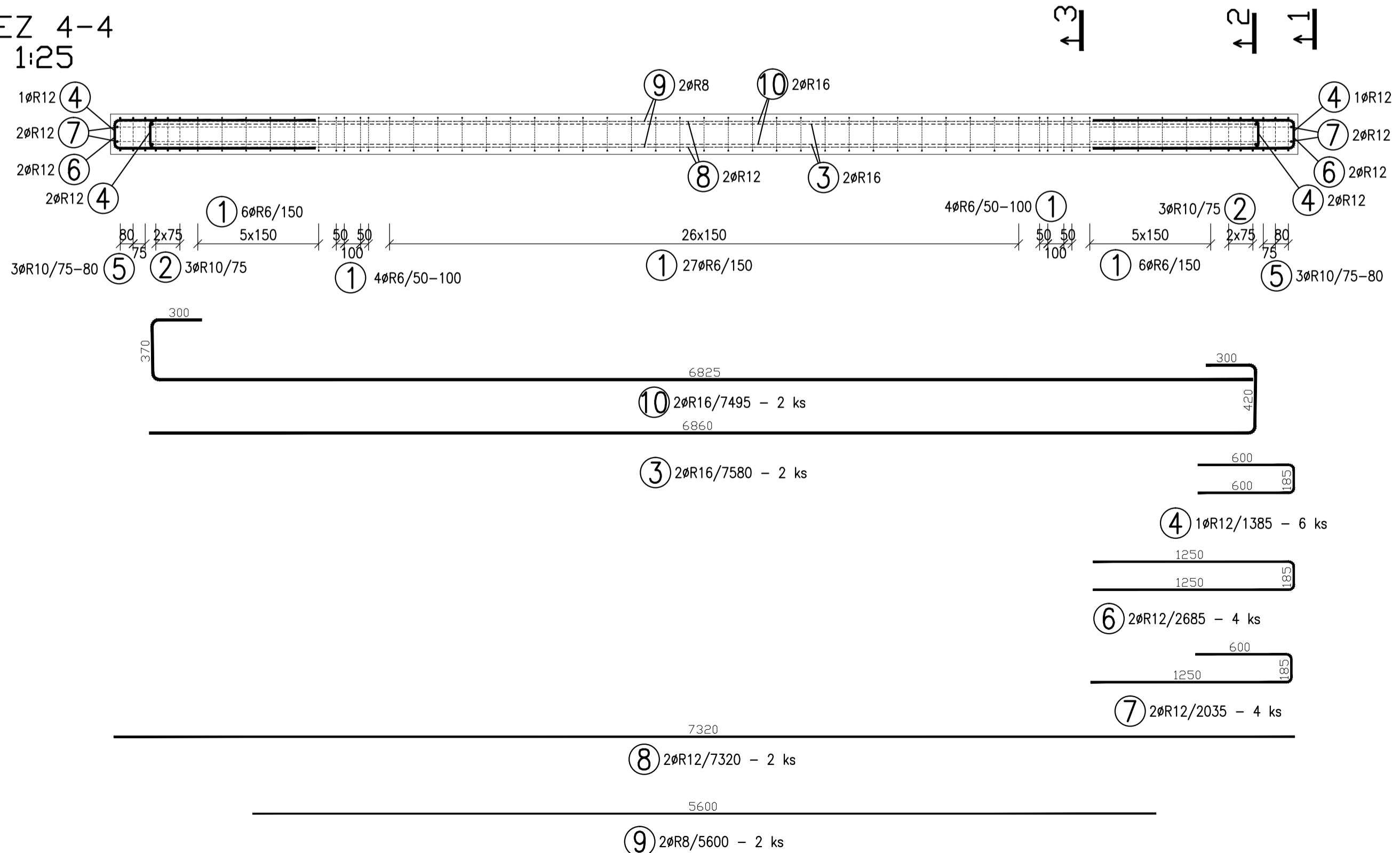


VÝZTUŽ

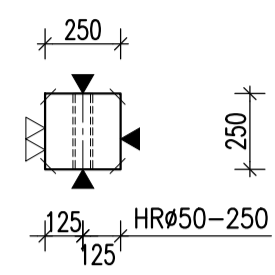
POHLED A



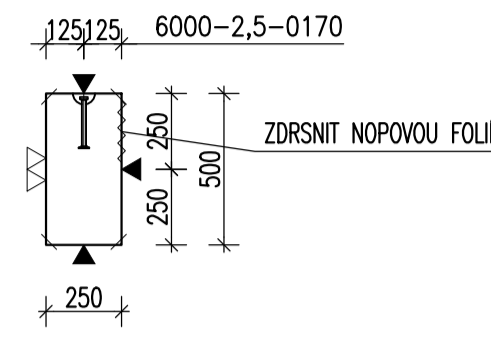
ŘEZ 4-4
M 1:25



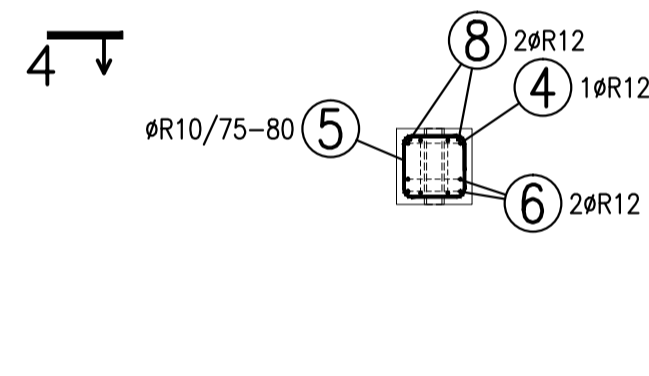
POHLED B



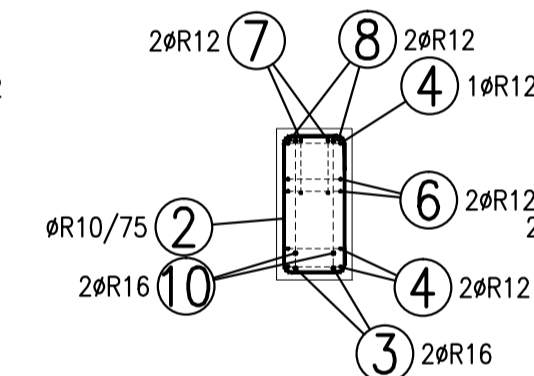
ŘEZ C



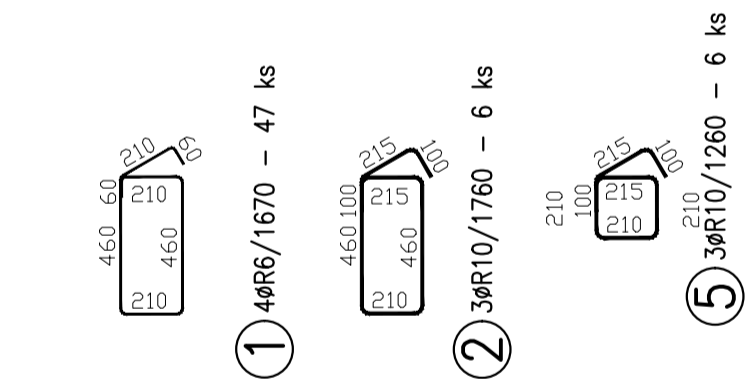
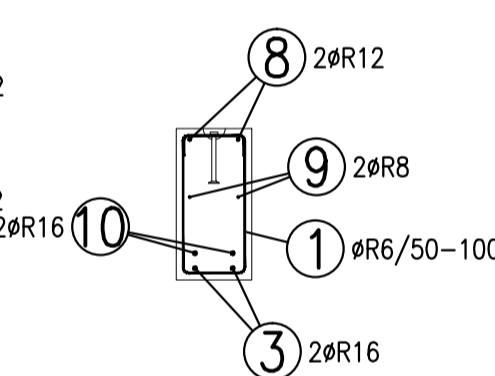
ŘEZ 1-1
M 1:25



ŘEZ 2-2
M 1:25



ŘEZ 3-3
M 1:25



TABULKA VÝZTUŽE

Č.	D pol. [mm]	Délka [m]	Počet ks.	Délka 10 505				
				R6	R8	R10	R12	R16
1	R6	1.670	47	78.490				
2	R10	1.760	6			10.560		
3	R16	7.580	2					15.160
4	R12	1.385	6				8.310	
5	R10	1.260	6			7.560		
6	R12	2.685	4				10.740	
7	R12	2.035	4				8.140	
8	R12	7.320	2				14.640	
9	R8	5.600	2		11.200			
10	R16	7.495	2					14.990
Celková délka				78.490	11.200	18.120	41.830	30.150
Specifická hmotnost				0.222	0.395	0.617	0.888	1.578
Hmotnost [kg]				17.425	4.424	11.180	37.145	47.577
Hmotnost celkem				117.751				

POZNÁMKY:

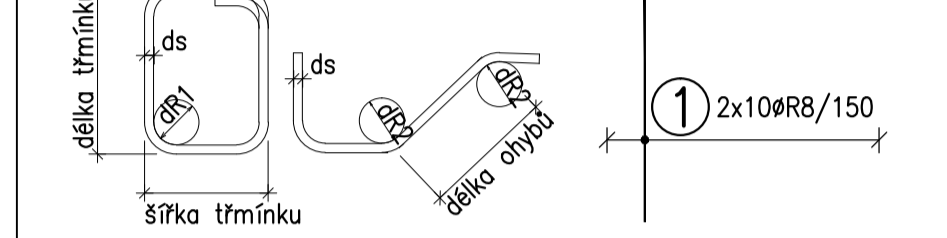
UMIŠTĚNÍ DÉLKY JSOU VZTAŽENY K VNĚJŠÍMU POVRCHU.
POLOMĚRY OBLOKŮ JSOU POLOMĚRY OHYBACÍCH TRNŮ,
NEZNAČENÉ POLOMĚRY JSOU 1/2 Dr,min (TAB. 20).
NEZNAČENÉ OHLY JSOU 45°, 90° resp. 180°.
CELKOVÉ DÉLKY VLOŽEK JSOU STRÁŽNÉ DÉLKY.
ROVNÉ VLOŽKY JSOU VE VÝKAZU OZNAČENÉ **.
BETONOVÁ SMĚS: MĚKKÁ.

VLOŽKY ZASHLUČÍ DO OTVORŮ NEBO KOTĚV ROZMÍSTIT ROVNOMĚRNĚ
PO OBOU STRANÁCH OTVORŮ NEBO KOTĚV
U VLOŽEK S PRŮMĚREM ZAKRVENÍ VLOŽKY MENŠÍM NEŽ 5xds POUŽÍT 5xds

MOŽNO POUŽÍT ODDOBNÝ TYP MANIPULAČNÍ KOTVY JINÉHO VÝROBCE
MANIPULAČNÍ KOTVY DOPLNIT ŠIKMOU VÝZTUŽÍ PRO ZVEDÁNÍ NA ŠIKMÉM ZÁVĚSU
DLE POŽADAVKŮ VÝROBCE KOTVY
KOTVY ŘÁDY 6308 UMÍSTOVAT 10mm POD POVRCH

DOVOLENÉ ODCHYLKY:	ODCHYLKA	ROVNOST 5mm/2,0m
DO 1,5m	±4mm	CELKOVÁ PLOCHA VADNÝCH MÍST
1,5-3,0m	±6mm	POHLEDU VĚTU: 1%
3,0-6,0m	±8mm	
6,0-10,0m	±10mm	
10,0-15,0m	±12mm	
NAD 15,0m	±14mm	
Min. PEVNOST BETONU PRO MANIPULACI 15MPa		

ROZMĚRY VÝZTUŽE KÓTOVÁNY K VNĚJŠÍMU POVRCHU
VŠECHNY KÓTY V mm



ds	<20	≥20	krýtí [mm]	>50mm a >3ds	≤50mm nebo ≤3ds
d/m	4ds	7ds	d/2	15ds	20ds

OBJEM:	0,893 m³
HMOTNOST:	2 233 kg
KUSŮ:	2

revize	popis změny	datum	kontroloval

BETON C40/50-XC1-Dmax16 VÝZTUŽ B500B (R)
DLE ČSN EN 206-1 DLE ČSN 41 0505, EN 10080

KRYTÍ VÝZTUŽE
BĚŽNÉ PLOCHY 20mm

NAVŘENO DLE ČSN EN 1992-1-1

SYMBOLY:

POVRCH VE FORMĚ	PŘIROZENÉ POVRCHY
▼ POHLEDVÝ BETON	~ POVRCH PO VIBRACI
▽ JEDNOU HLADIT	○ HŘUBÝ POVRCH
▽ DVAKRÁT HLADIT	
L HRANY	
1x1 cm	
SRAZIT	

investor: Intelek Invest a.s., Vlnařská 22
Brno 62700

klient: GOLDBECK
Prefabeton s.r.o.

projekt: VÝROBNÍ, OBCHODNÍ, VÝVOJOVÉ A
ŠKOLÍCÍ CENTRUM SPOLEČNOSTI INTELEK

DÍLENSKÁ DOKUMENTACE

projektant: KCE statika a dynamika staveb s.r.o.
Zodpovědný projektant: Ing. Vít Hušek
Na Zápraží 403
460 07 LIBEREC 3
Česká republika
Tel.: +420 48 73 56 017
fax: +420 48 73 56 171
E-mail: hušek@kce-statika.cz
Archivní číslo projektu A-15-07

výkres: ZTUŽIDLO Z10

stupeň: DÍLENSKÁ DOKUMENTACE jednotky: mm par:
datum: 02/2015 měřítko: 1:25
kreslil: TB kontroloval: VH podpis:
č. výkresu: Z10 rev: .