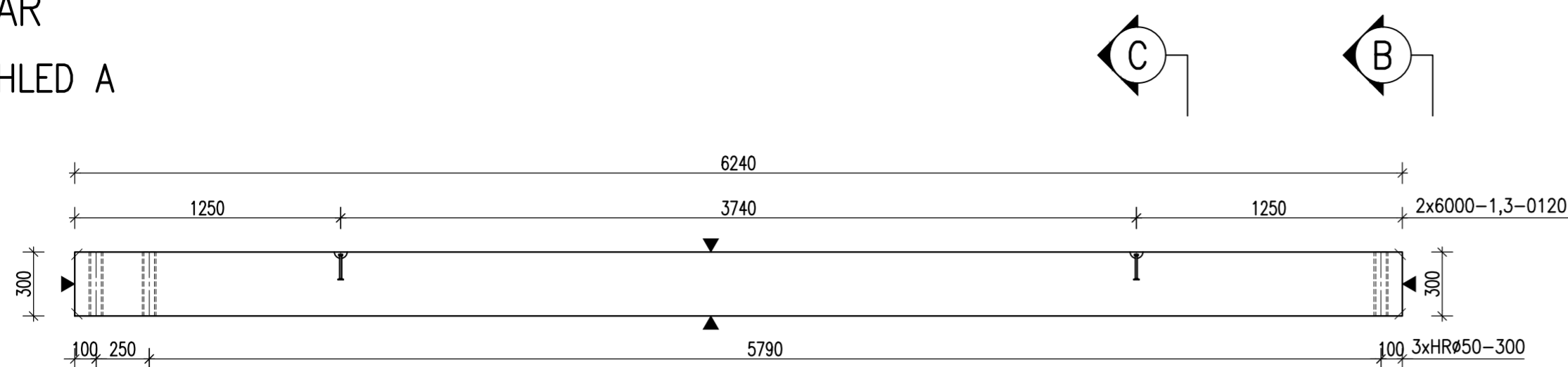
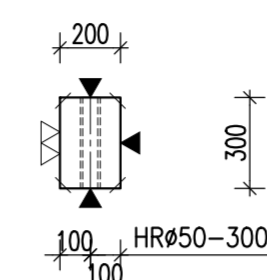


ZTUŽIDLO Z1 – M 1:25

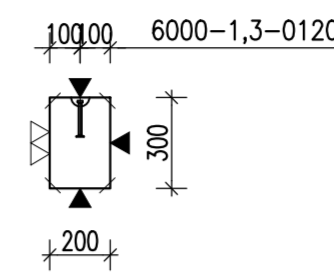
TVAR
POHLED A



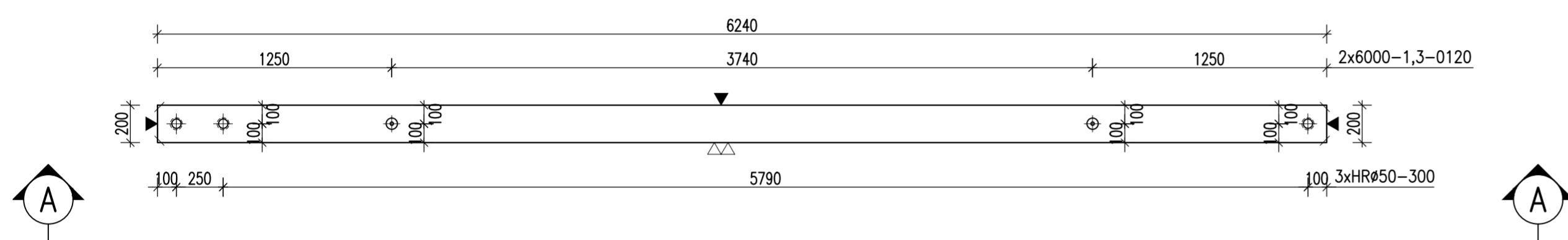
POHLED B



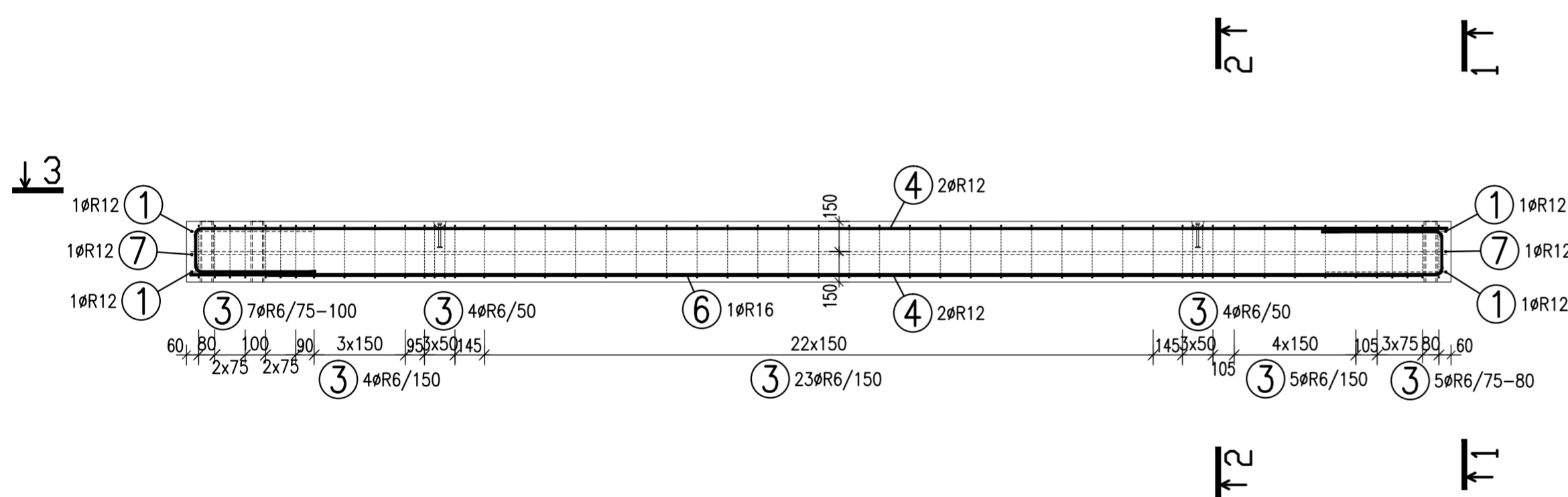
ŘEZ C



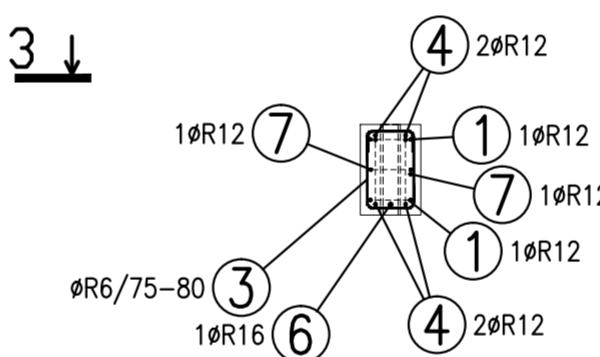
PŮDORYS



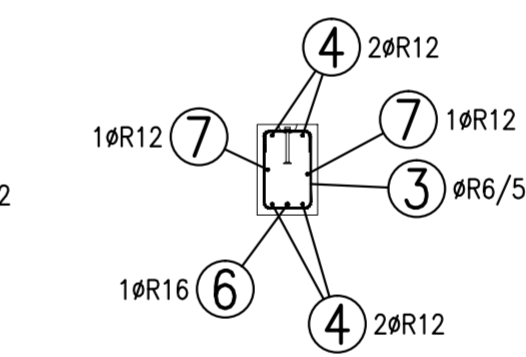
VÝZTUŽ
POHLED A



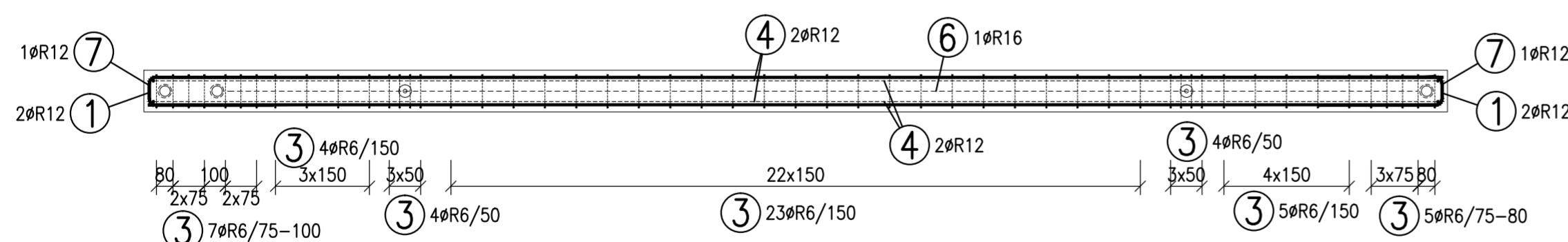
ŘEZ 1-1
M 1:25



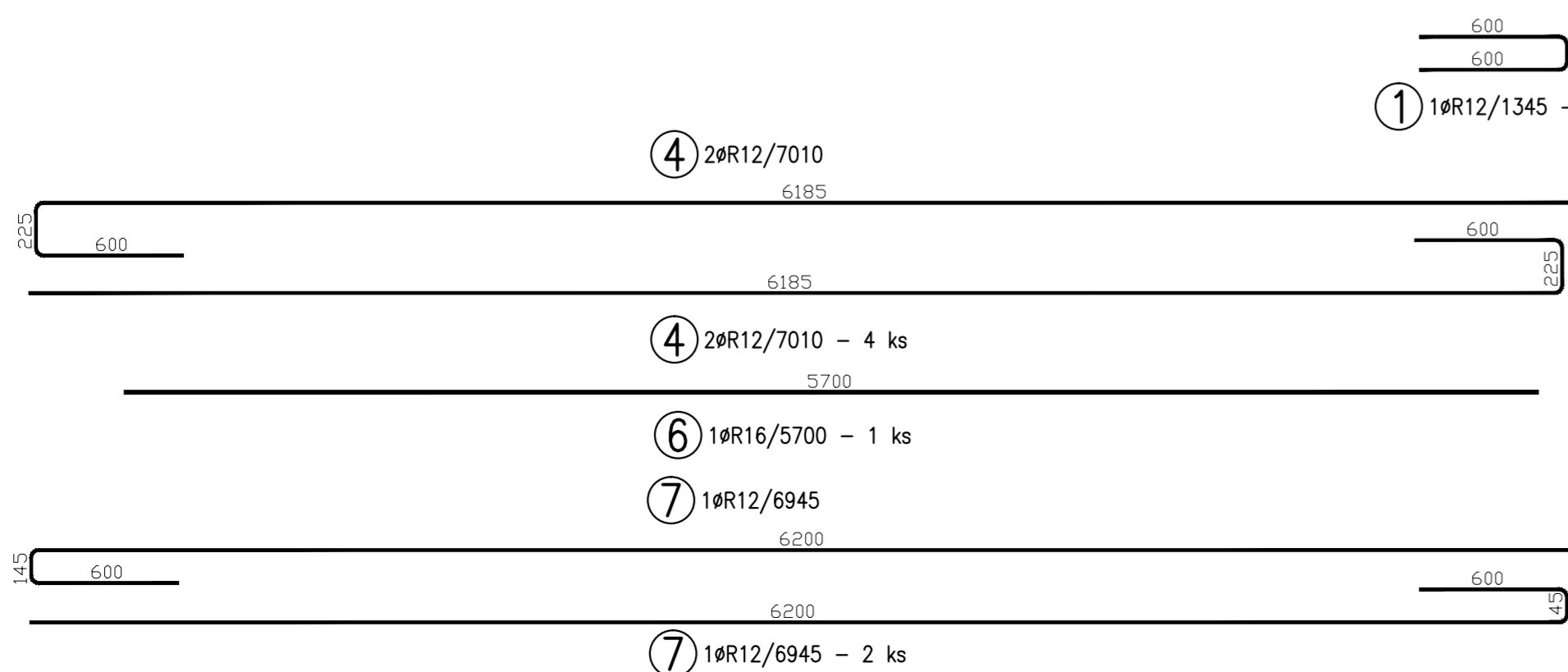
ŘEZ 2-2
M 1:25



ŘEZ 3-3
M 1:25



1ØR12/1345 – 4 ks



TABULKA VÝZTUŽE

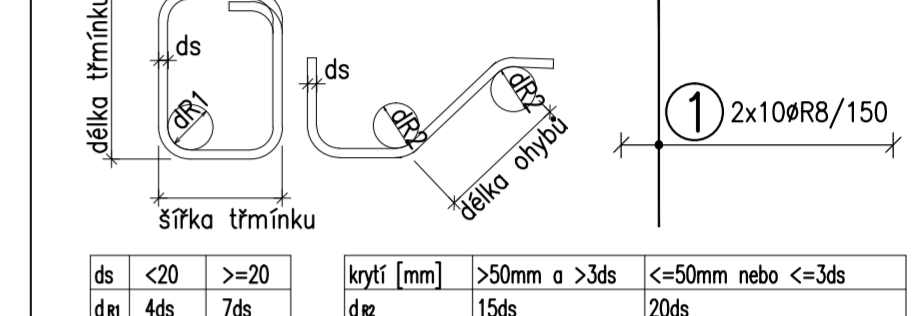
Č. pol.	D [mm]	Délka [m]	Počet ks.	Délka 10 505		
				R6	R12	R16
1	R12	1.345	4		5.380	
3	R6	1.120	52	58.240		
4	R12	7.010	4		28.040	
6	R16	5.700	1			5.700
7	R12	6.945	2		13.890	
Celková délka				58.240	47.310	5.700
Specifická hmotnost				0.222	0.888	1.578
Hmotnost [kg]				12.929	42.011	8.995
Hmotnost celkem				63.935		

POZNÁMKY:

UVÁDĚNÉ DÉLKY JSOU VZTAŽENY K VNĚJŠÍMU POVRCHU.
POLOMĚRY OBLOUKŮ JSOU POLOMĚRY OHYBACÍCH TRNŮ,
NEZNAČENÉ POLOMĚRY JSOU 1/2 Dr,min (TAB. 20).
NEZNAČENÉ OHLY JSOU 45°, 90° resp. 180°.
CELKOVÉ DÉLKY VLOŽEK JSOU STŘIŽNÉ DÉLKY.
ROVNÉ VLOŽKY JSOU VE VÝKAZU OZNAČENÉ "*".
BETONOVÁ SMĚS: MĚKKÁ.

VLOŽKY ZASAHLUJÍCÍ DO OTVORŮ NEBO KOTEV ROZMÍSTIT ROVNOMĚRNĚ
PO OBOU STRANÁCH OTVORŮ NEBO KOTEV
U VLOŽEK S PRŮMĚREM ZAKŘIVĚNÍ VLOŽKY MENŠÍM NEŽ 5xds POUŽÍT 5xds
MOŽNO POUŽÍT OBDOBNÝ TYP MANIPULAČNÍ KOTVY JINÉHO VÝROBCE
MANIPULAČNÍ KOTVY DOPLNIT ŠIKMOU VÝZTUŽÍ PRO ZVEDÁNÍ NA ŠIKMÉM ZÁVĚSU
DLE POŽADAVKŮ VÝROBCE KOTVY
KOTVY ŘÁDY 6308 UMÍSTOVAT 10mm POD POVRCH
DOVOLENÉ ODCHYLKY:
VZDÁLENOST ODCHYLKA ROVNOST 5mm/2,0m
DO 1,5m ±4mm CELKOVÁ PLOCHA VADNÝCH MÍST
1,5-3,0m ±6mm POHLEDOVÉHO BETONU: 1%
3,0-6,0m ±8mm
6,0-10,0m ±10mm
10,0-15,0m ±12mm
NAD 15,0m ±14mm
Min. PĚVNOST BETONU PRO MANIPULACI 15MPa

ROZMĚRY VÝZTUŽE KÓTOVÁNY K VNĚJŠÍMU POVRCHU
VŠECHNY KÓTY V mm



ds	d	d1	krytí [mm]	>50mm a >3ds	<=50mm nebo <=3ds
<20	4ds	7ds	d/z	15ds	20ds

OBJEM:	0,375 m³
HMOTNOST:	938 kg
KUSŮ:	4

revize popis změny datum kontroloval

BETON C40/50-XC1-Dmax16 VÝZTUŽ B500B (R)
DLE ČSN EN 206-1 DLE ČSN 41 0505, EN 10080

KRYTÍ VÝZTUŽE NÁVRH
BĚŽNÉ PLOCHY 20mm NAVRŽENO DLE ČSN EN 1992-1-1

SYMBOLY:
POVRCH VE FORMĚ
▼ POHLEDOVÝ BETON
▽ JEDNOU HLADIT
▽ DVAKRÁT HLADIT
HRANY 1x1 cm SRAZIT
PŘIROZENÉ POVRCHY
~ POVRCH PO VIBRACI
● HRUBÝ POVRCH

investor:
Intelek Invest a.s., Vlnařská 22
Brno 62700

klient:
GOLDBECK
Prefabeton s.r.o.

projektant:
VÝROBNÍ, OBCHODNÍ, VÝVOJOVÉ A
ŠKOLÍCÍ CENTRUM SPOLEČNOSTI INTELEK

DÍLENSKÁ DOKUMENTACE

projektant:
KCE statika a dynamika staveb s.r.o.
Zodpovědný projektant: Ing. Vít Hušek
No Zoprož 403
460 07 LIBEREC 3
Česká republika
Tel.: +420 48 73 56 117
fax: +420 48 73 56 171
E-mail: husek@kce-statika.cz
Archivní číslo projektu A-15-07

výkres:
ZTUŽIDLO Z1

stupeň:	DÍLENSKÁ DOKUMENTACE	jednotky:	mm	paré:
datum:	02/2015	mřítko:	1:25	
kreslil:	TB	kontroloval:	VH	podpis:
č. výkresu:	Z1	rev:	.	