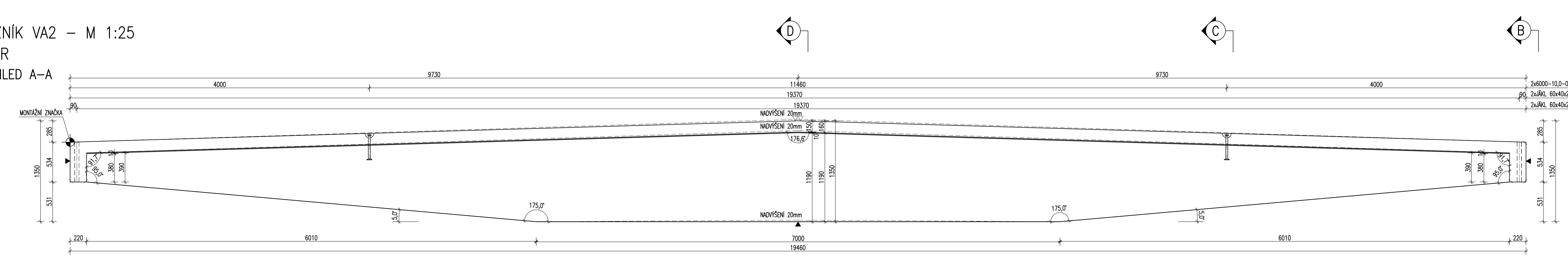
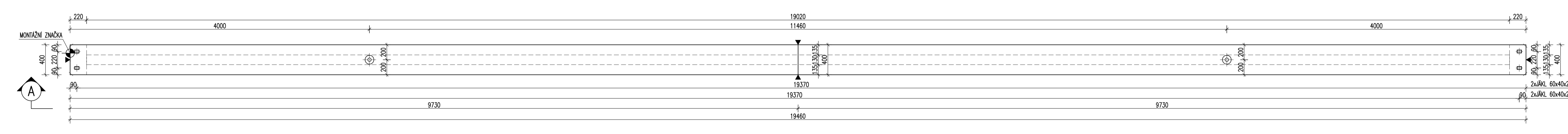


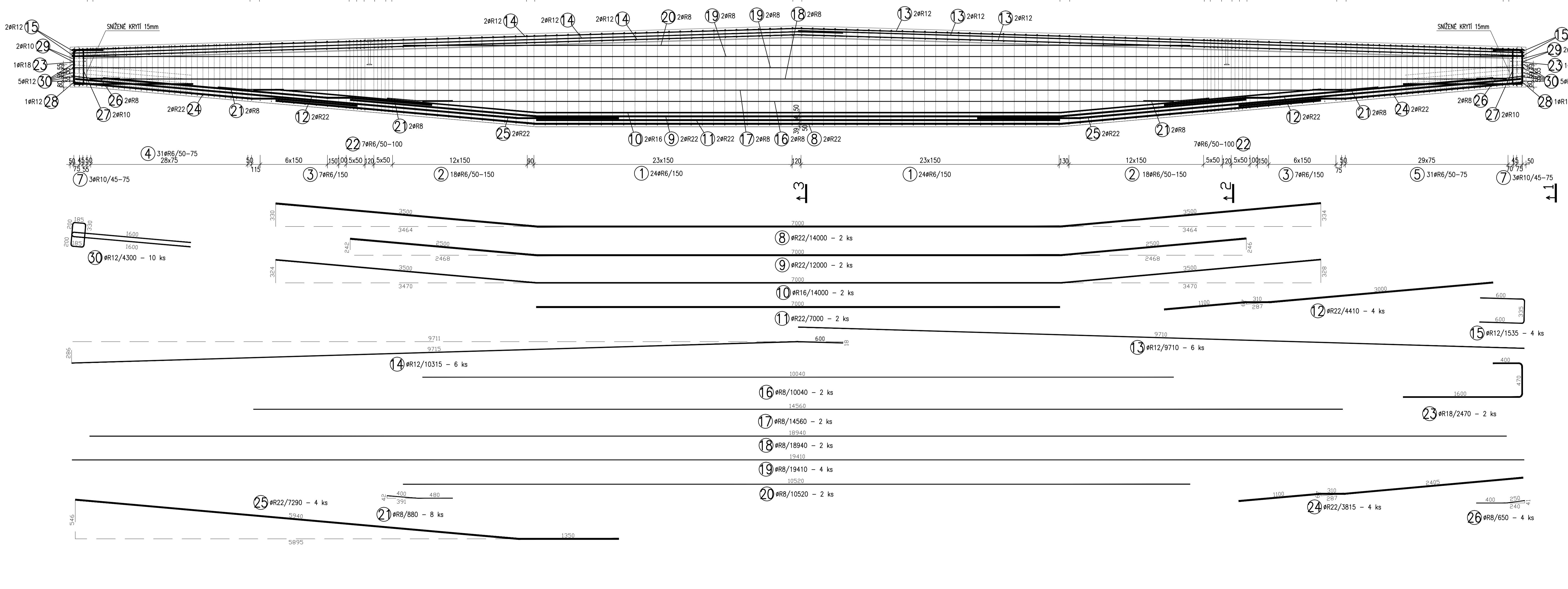
VAZNÍK VA2 – M 1:25
TVAR
POHLED A-A



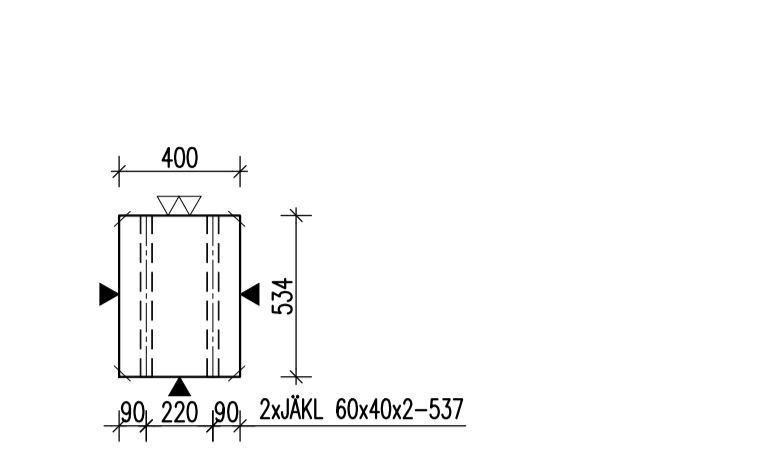
PŮDORYS



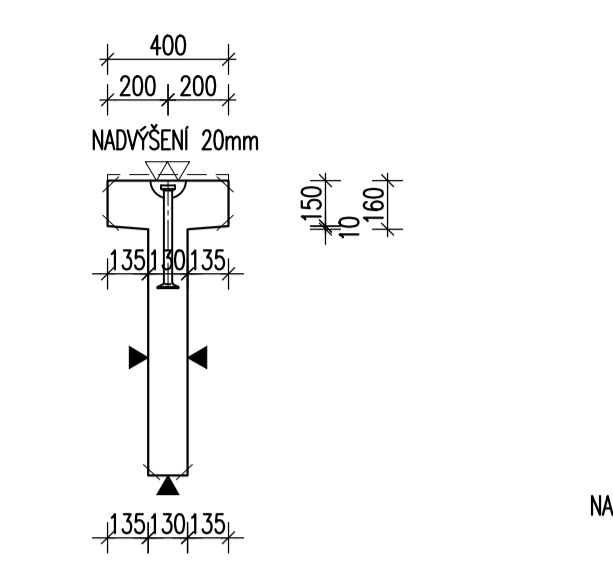
VÝZTUŽ
POHLED A
M 1:25



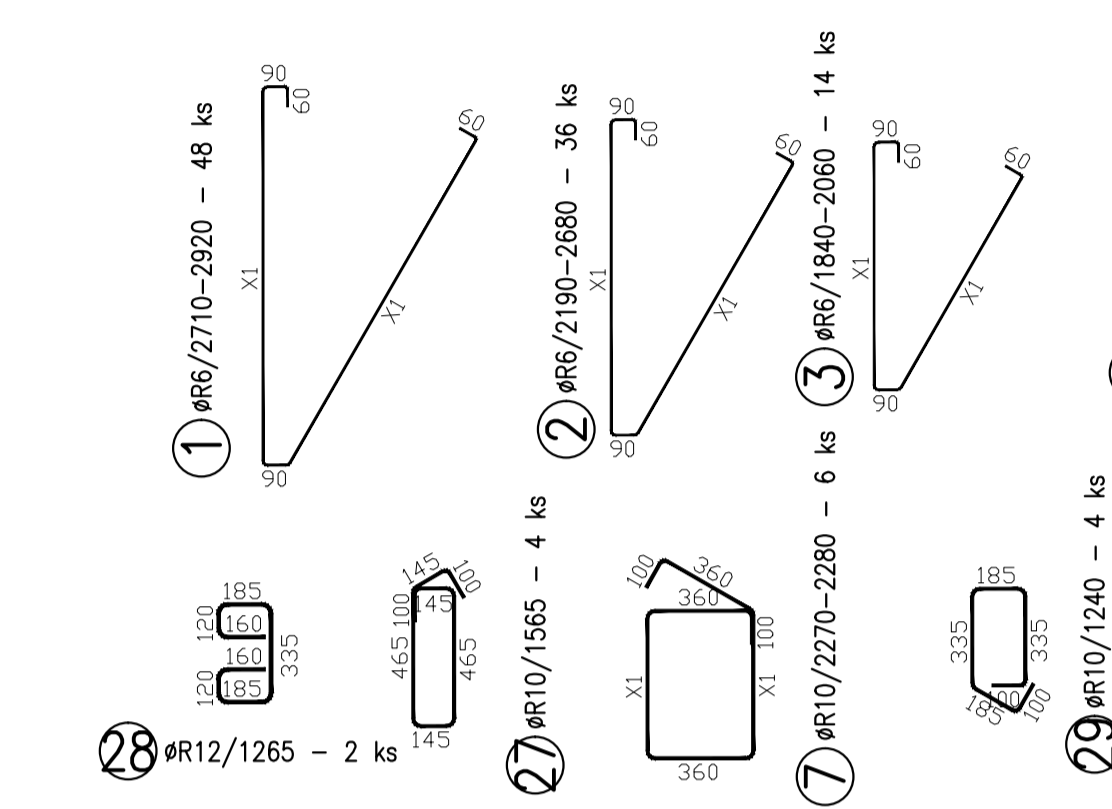
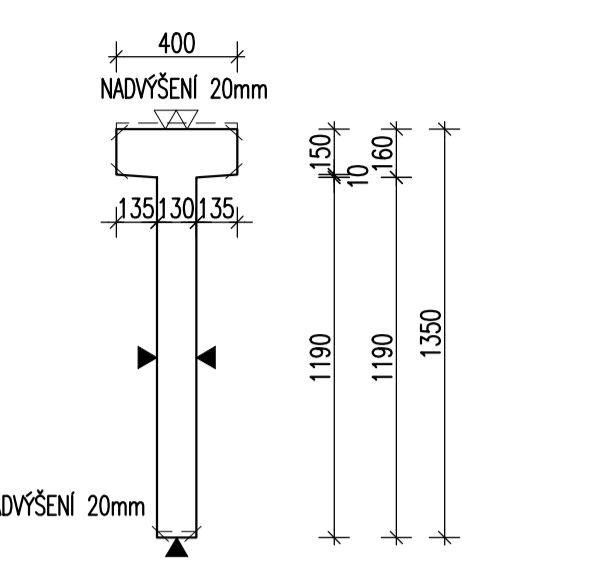
POHLED A



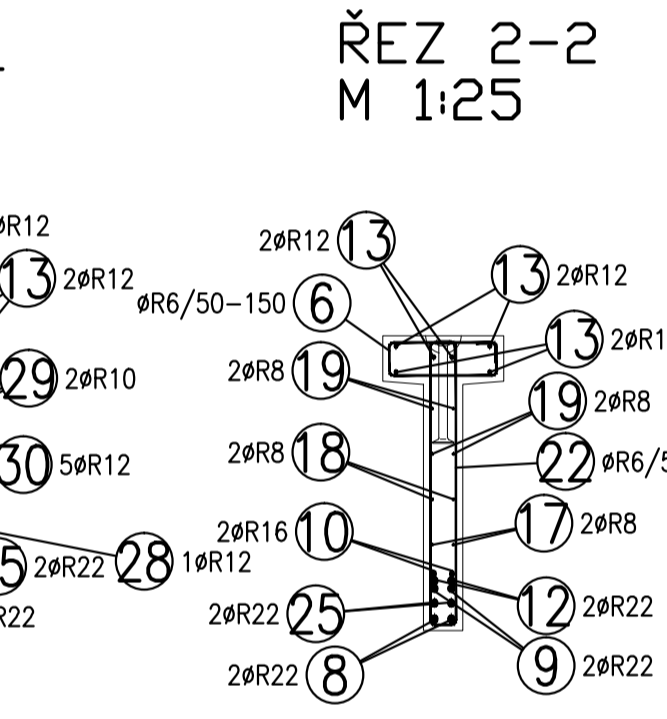
ŘEZ C



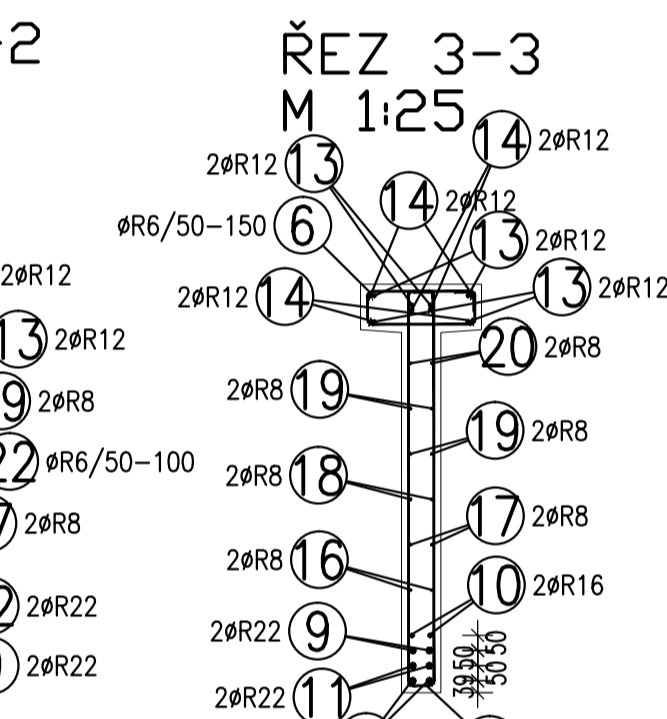
ŘEZ D



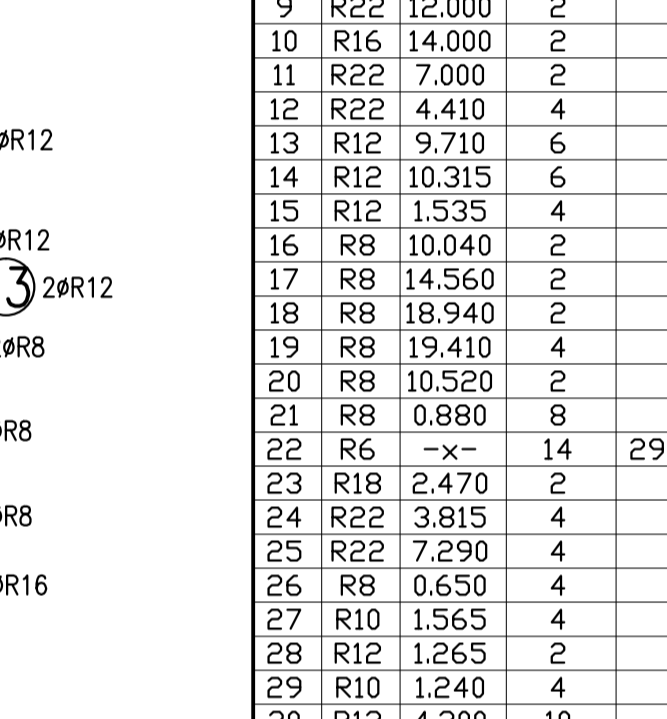
ŘEZ 1-1
M 1:25



ŘEZ 2-2
M 1:25



ŘEZ 3-3
M 1:25



TABULKA VÝZTUŽE

C	D	Délka [m]	Počet	Délka 10 50S
1	R6	-x-	48	135,000
2	R6	-x-	36	86,300
3	R6	-x-	14	27,300
4	R6	-x-	31	48,630
5	R6	-x-	31	48,630
6	R6	1,070	138	147,660
7	R10	-x-	6	13,660
8	R22	14,000	2	
9	R22	12,000	2	
10	R16	14,000	2	28,000
11	R22	7,000	2	14,000
12	R22	4,410	4	
13	R12	9,710	6	58,260
14	R12	4,300	6	61,990
15	R12	1,535	4	6,140
16	R8	10,040	2	20,080
17	R8	14,560	2	29,120
18	R8	18,940	2	37,880
19	R8	19,410	4	77,640
20	R8	10,520	2	21,040
21	R8	0,880	8	7,040
22	R6	-x-	14	29,900
23	R18	2,470	2	4,940
24	R22	3,815	4	15,260
25	R22	7,290	4	29,160
26	R8	0,650	4	2,600
27	R10	1,565	4	6,260
28	R12	1,265	2	2,530
29	R10	1,240	4	4,960
30	R12	4,300	10	43,000
Celková délka				523,490
Specifická hmotnost				0,222 0,395 0,617 0,888 1,578 1,998 2,984
Hmotnost [kg]				116,215 77,183 15,351 152,576 44,184 9,870 382,131
Hmotnost celkem				797,510

Položka č. 1 #R6

Položka	ks.	Oseky [m]	Délka [m]	Celk. Délka [m]
1	2	1,310	2,920	5,840
2	2	1,305	2,910	5,820
3	2	1,300	2,900	5,800
4	2	1,295	2,890	5,780
5	2	1,290	2,880	5,760
6	2	1,285	2,870	5,740
7	2	1,280	2,860	5,720
8	2	1,275	2,850	5,700
9	4	1,270	2,840	11,360
10	2	1,265	2,830	5,660
11	2	1,260	2,820	5,640
12	2	1,255	2,810	5,620
13	2	1,250	2,800	5,600
14	2	1,245	2,790	5,580
15	2	1,240	2,780	5,560
16	4	1,235	2,770	11,080
17	2	1,230	2,760	5,520
18	2	1,225	2,750	5,500
19	2	1,220	2,740	5,480
20	2	1,215	2,730	5,460
21	2	1,210	2,720	5,440
22	2	1,205	2,710	5,420
Hmotnost celkem [kg]				29,988

Položka č. 2 #R6

Položka	ks.	Oseky [m]	Délka [m]	Celk. Délka [m]
1	2	1,190	2,680	5,360
2	2	1,175	2,650	5,300
3	2	1,155	2,610	5,220
4	2	1,135	2,570	5,140
5	2	1,120	2,540	5,080
6	2	1,100	2,500	5,000
7	2	1,085	2,470	4,940
8	2	1,065	2,430	4,860
9	2	1,050	2,400	4,800
10	2	1,030	2,360	4,720
11	2	1,010	2,320	4,640
12	2	995	2,290	4,580
13	2	975	2,250	4,500
14	2	970	2,240	4,480
15	2	965	2,230	4,460
16	2	960	2,220	4,440
17	2	950	2,200	4,400
18	2	945	2,190	4,380
Hmotnost celkem [kg]				19,159

Položka č. 3 #R6

Položka	ks.	Oseky [m]	Délka [m]	Celk. Délka [m]
1	2	0,940	2,180	4,360
2	2	0,930	2,160	4,320
3	4	0,925	2,150	4,300
4	4	0,920	2,140	4,280
5	2	0,910	2,120	4,240
6	2	0,905	2,110	4,220
7	2	0,895	2,090	4,180
Hmotnost celkem [kg]				6,638

Položka č. 4 #R6

Položka	ks.	Oseky [m]	Délka [m]	Celk. Délka [m]
1	1	0,765	1,830	1,830
2	1	0,760	1,820	1,820
3	1	0,750	1,800	1,800
4	1	0,740	1,780	1,780
5	1	0,735	1,770	1,770
6	1	0,725	1,750	1,750
7	1	0,715	1,730	1,730
8	1	0,705	1,710	1,710
9	1	0,695	1,690	1,690
10	1	0,690	1,680	1,680
11	1	0,680	1,660	1,660
12	1	0,670	1,640	1,640
13	1	0,660	1,620	1,620
14	1	0,650	1,600	1,600
15	1	0,645	1,590	1,590
16	1	0,635	1,570	1,570
17	1	0,625	1,550	1,550
18	1	0,615	1,530	1,530
19	1	0,605	1,510	1,510
20	1	0,600	1,500	1,500
21	1	0,590	1,480	1,480
22	1	0,580	1,460	1,460
23	1	0,570	1,440	1,440
24	1	0,565	1,430	1,430
25	1	0,555	1,410	1,410
26	1	0,545	1,390	1,390
27	1	0,535	1,370	1,370
28	1	0,525	1,350	1,350
29	1	0,520	1,340	1,340
30	1	0,510	1,320	1,320
31	1	0,505	1,310	1,310
Hmotnost celkem [kg]				10,796

Položka č. 5 #R6

Položka	ks.	Oseky [m]	Délka [m]	Celk. Délka [m]
1	1	0,765	1,830	1,830
2	1	0,760	1,820	1,820
3	1	0,750	1,800	1,800
4	1	0,740	1,780	1,780
5	1	0,735	1,770	1,770
6	1	0,725	1,750	1,750
7	1	0,715	1,730	1,730
8	1	0,705	1,710	1,710
9	1	0,695	1,690	1,690
10	1	0,690	1,680	1,680
11	1	0,680	1,660	1,660
12	1	0,670	1,640	1,640
13	1	0,660	1,620	1,620
14	1	0,650	1,600	1,600
15	1	0,645	1,590	1,590
16	1	0,635	1,570	1,570
17	1	0,625	1,550	1,550
18	1	0,615	1,530	1,530
19	1	0,605	1,510	1,510
20	1	0,600	1,500	1,500
21	1	0,590	1,480	1,480
22	1	0,580	1,460	1,460
23	1	0,570	1,440	1,440
24	1	0,565	1,430	1,430
25	1	0,555	1,410	1,410
26	1	0,545	1,390	1,390
27	1	0,535	1,370	1,370
28	1	0,525	1,350	1,350
29	1	0,520	1,340	1,340
30	1	0,510	1,320	1,320
31	1	0,505	1,310	1,310
Hmotnost celkem [kg]				10,796

Položka č. 6 #R10

Položka	ks.	Oseky [m]	Délka [m]	Celk. Délka [m]
1	4	0,500	2,280	9,120
2	2	0,495	2,270	4,540
Hmotnost celkem [kg]				8,428

POZNÁMKY:
UMIŠLENÉ DÉLKY JSOU VZTAŽENY K VNĚJŠÍMU POVRCHU. POLOHĚY OLOUKŮ JSOU POLOHĚY OHRANĚCÍCH TRNŮ, NEZNAMENÉ POLOHĚY JSOU 1/2 Dř.m (TAB. 20). NEZNAMENÉ ÚHLY JSOU 45°, 90° resp. 180°. CELOKOVÉ DÉLKY KLOZEK JSOU STŘEDNÍ DÉLKY, ROVNÉ KLOZKY JSOU VE VRAZU OZNAČENÉ *.

VLOŽKY ZASHLAKUJÍ DO OTVORŮ NEBO KOTVĚ ROZMÍSTIT ROVNOMĚRNĚ PO OBOU STRANÁCH OTVORŮ NEBO KOTVĚ U KLOZEK S PRŮMĚREM ZÁVRTEVNĚ VLOŽKY MENŠÍ NEŽ 5x ϕ POUŽÍT 5x ϕ . MOŽNO POUŽÍT OBOJEBNÝ TYP MANIPULAČNÍ KOTVY JINÉHO VÝROBCE. MANIPULAČNÍ KOTVY DOPADNĚ ŠROUKU VÝZTUŽI POD ZVEDÁNÍ NA ŠIKMÉM ZÁVĚSU DLE PŘÍKLADNÝCH VÝROBČŮ KOTVY. KOTVY ŠIKMĚ UMÍSTOVAT 10mm POD POVRCH. DOVOLENÉ ODHYBY: VZDALENOST ODHYBLA ROVNOST 5mm/20m DO 1,5m \pm 4mm CELKOVÁ PLOCHA VADNÝCH MÍST POHLEDU OHEBŮ: 1% 1,5-3,0m \pm 6mm 3,0-6,0m \pm 8mm 6,0-10,0m \pm 10mm 10,0-15,0m \pm 12mm NAD 15,0m \pm 14mm MIN. PĚKNOST BETONU PRO MANIPULACI 15MPa

ROZMĚRY VÝZTUŽE KÓTOVANY K VNĚJŠÍMU POVRCHU VŠECHNY KÓTY V mm

OBJEKTY: 3,444 m³
HMOTNOSTI: 8 610 kg
KUSŮ: 3

BETON C40/50-XC1-Dmax16 VÝZTUŽ B500B (R)
DLE ČSN EN 206-1 DLE ČSN 41 0505, EN 10080

KRYTÍ VÝZTUŽE NÁVRH
BĚŽNÉ PLOCHY 20mm NÁVRŽENO DLE ČSN EN 1992-1-1

SYMBOLY:
POVRCH VE FÓRME PŘIROZENÉ POVRCHY
VÝZTUŽOVÝ BETON PŮVODNÝ POVRCH
VÝZTUŽOVÝ HLADÍ PŮVODNÝ POVRCH
VÝZTUŽOVÝ HLADÍ PŮVODNÝ POVRCH
HRANÝ 1x1 cm SVAZEK HRUBÝ POVRCH

Intelek Invest a.s., Vlnářská 22, Brno 62700
GOLDBECK Prefabeton s.r.o.

VÝROBNÍ, OBCHODNÍ, VÝVOJOVÉ A ŠKOLICÍ CENTRUM SPOLEČNOSTI INTELEK

DÍLENSKÁ DOKUMENTACE
KCE statika a dynamika staveb s.r.o.
460 07 08000-1
No. Zpracovatel: 403
Tel.: +420 48 73 56 017
Fax: +420 48 73 56 171
E-mail: hyska@kce-sta.cz
Archivní číslo projektu: K-15-07

VAZNÍK VA2
Mřížka: DÍLENSKÁ DOKUMENTACE měřítko: mm papír:
datum: 02/2015 měřítko: 1:25
výtisk: TB kontroloval: VH podpis:
č. výtisku: VA2 rec: