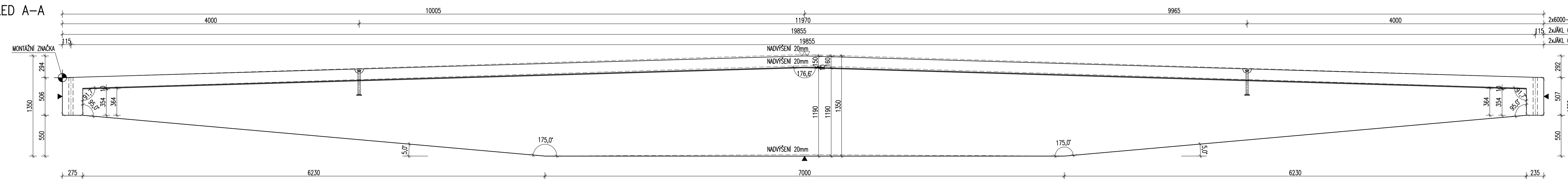
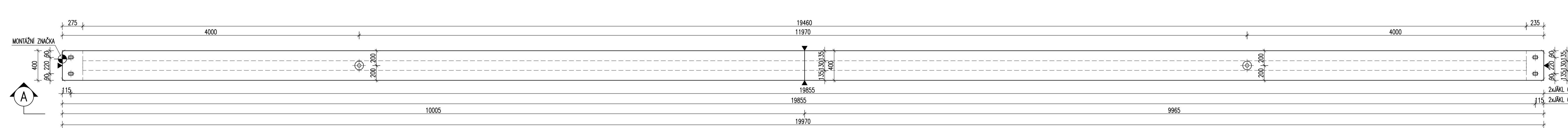


VAZNÍK VA1A - M 1:25

TVAR
POHLED A-A

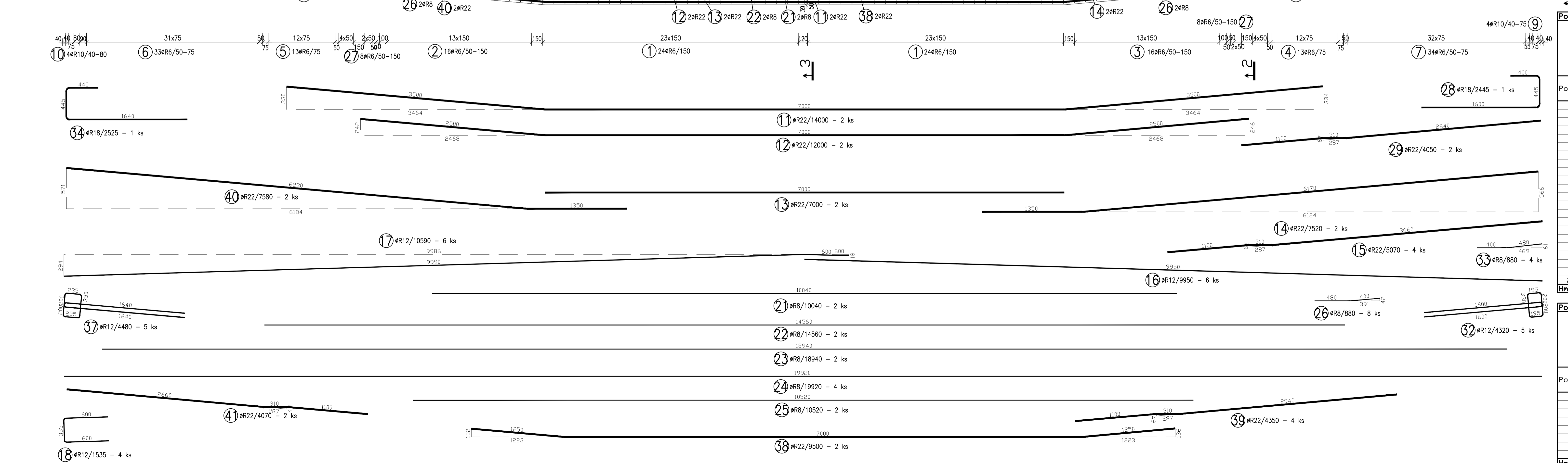
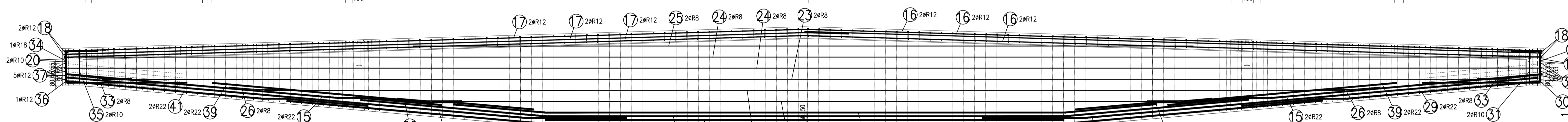


PŮDORYS



VÝZTUŽ

POHLED A
M 1:25



POHLED A

ŘEZ C

ŘEZ D

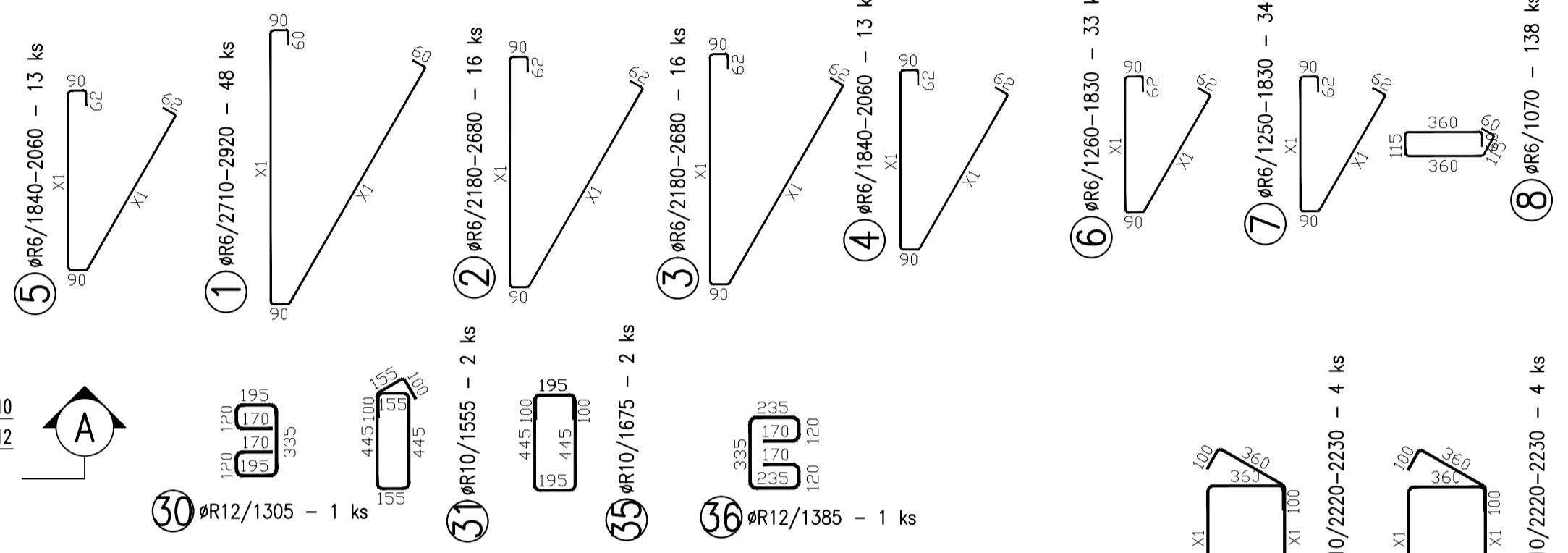
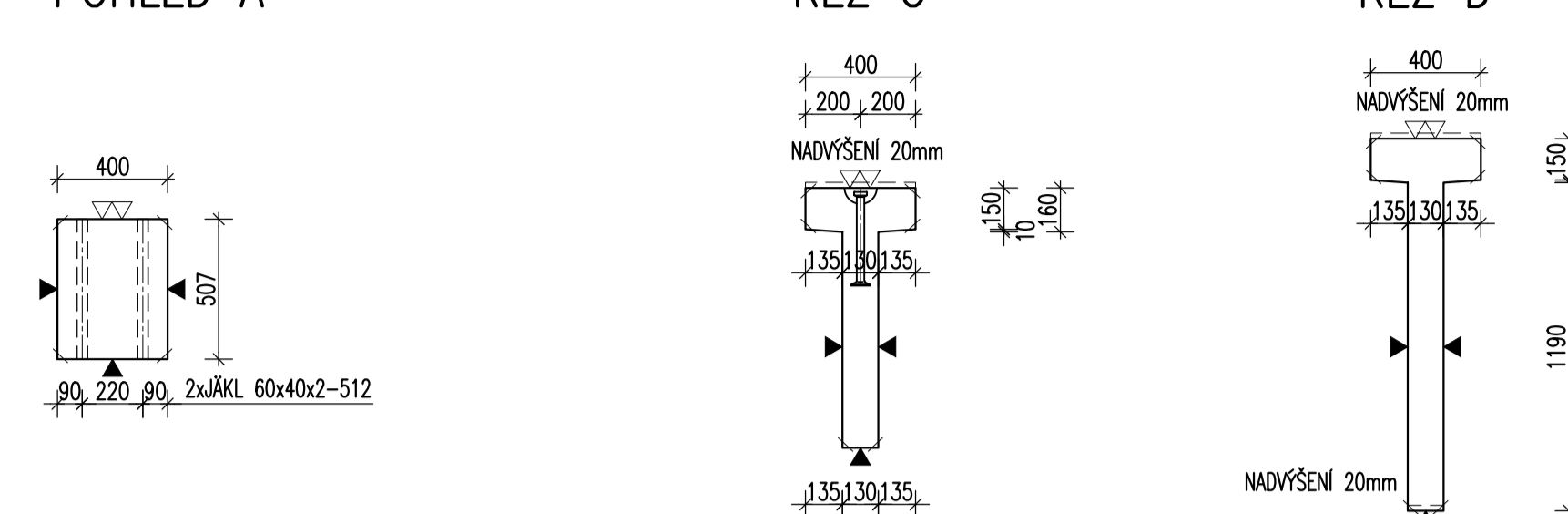


Table with columns: Č. pol., D [mm], Délka [m], Počet ks., R6, R8, R10, R12, R18, R22. It lists reinforcement bars and their quantities.

POZNÁMKY: UMĚNÉ DÉLKY JSOU VZTAŽENY K VNĚJŠÍMU POUVRCHU... POHLEDYVOHO BETONU: 1%

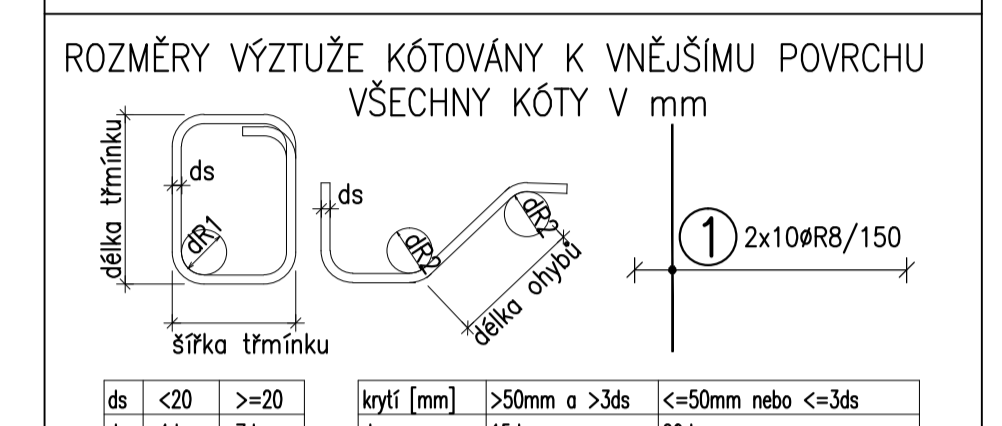


Table with columns: ÚKL, 60x40x2-512, ÚKL, 60x40x2-510, 6000-100-0340. It lists reinforcement bars and their quantities.

Table with columns: OBLIK, 3,501 m²; HMŮTNOST, 8,753 kg; KUSŮ, 6. It lists material properties and quantities.

BETON C40/50-XC1-Dmax16 VÝZTUŽ B500B (R) DLE ČSN EN 206-1 DLE ČSN 41 0505, EN 10080

KRYTÍ VÝZTUŽE NÁVRH BEŽNÉ PLOCHY 20mm NÁVRHENO DLE ČSN EN 1992-1-1

SYMBOLY: POUVRCH VE FÓRME PŘIROZENÉ POUVRCHY... POUVRCH POD VÝBRAD... HRANY 1x1 cm SNAŽIT

Intelek Invest a.s., Vlnářská 22 Brno 62700 GOLDBECK Prefabeton s.r.o.

VÝROBNÍ, OBCHODNÍ, VÝVOJOVÉ A ŠKOLICÍ CENTRUM SPOLEČNOSTI INTELEK

DÍLENSKÁ DOKUMENTACE

KCE statika a dynamika staveb s.r.o. DILSKÁ DOKUMENTACE

VAZNÍK VA1A DILSKÁ DOKUMENTACE měřítko: mm papír: A3 datum: 02/2015 pořadí: 1:25