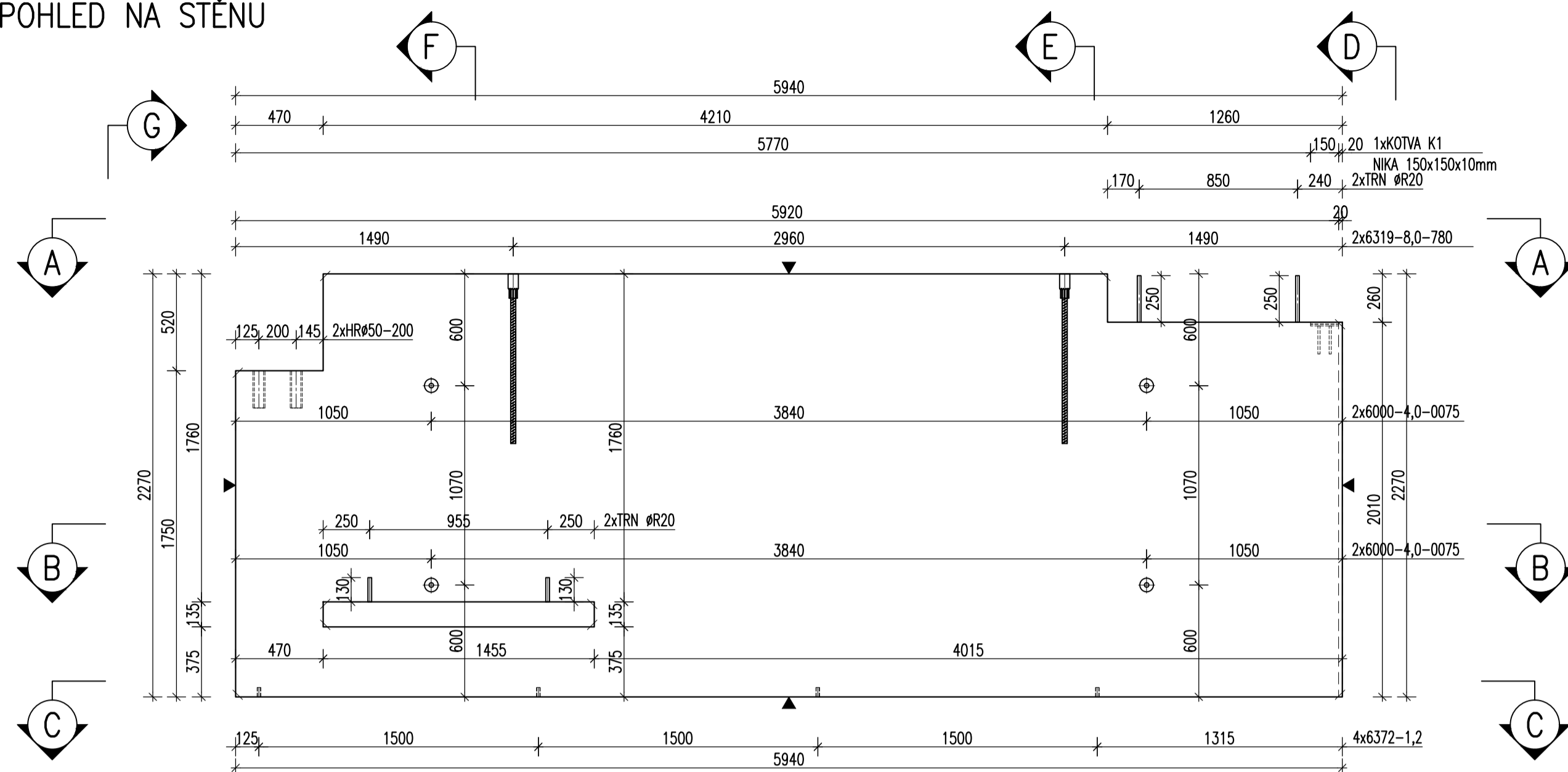


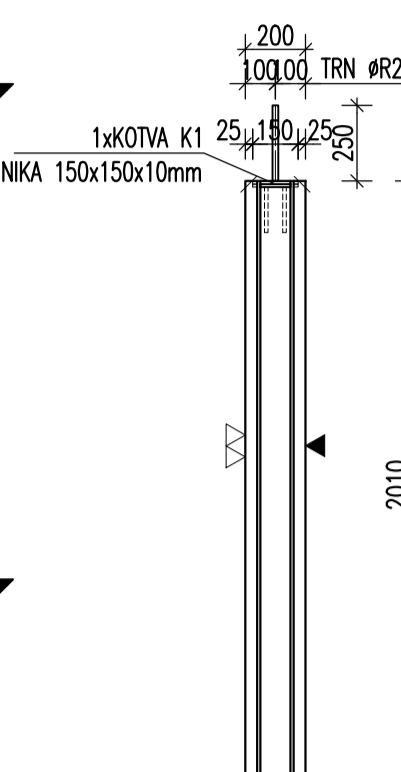
STĚNA ST04-M 1:25

TVAR

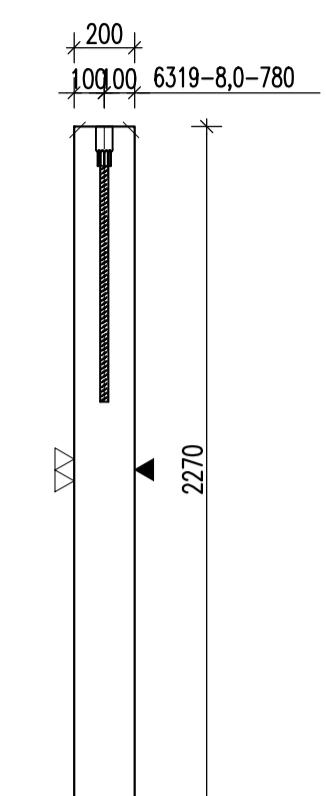
POHLED NA STĚNU



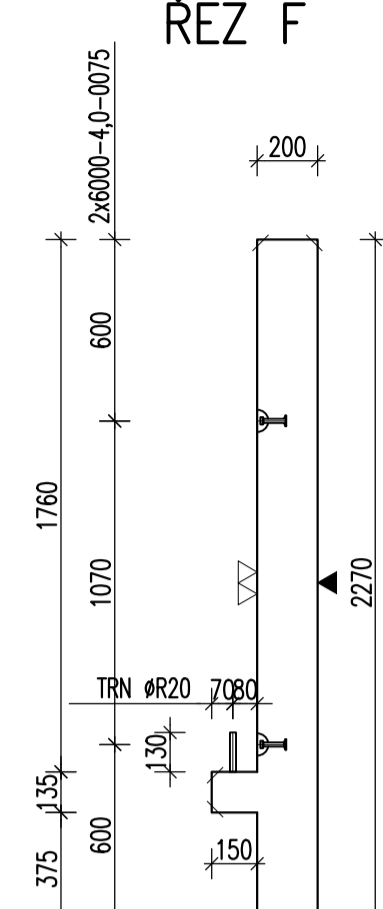
POHLED D



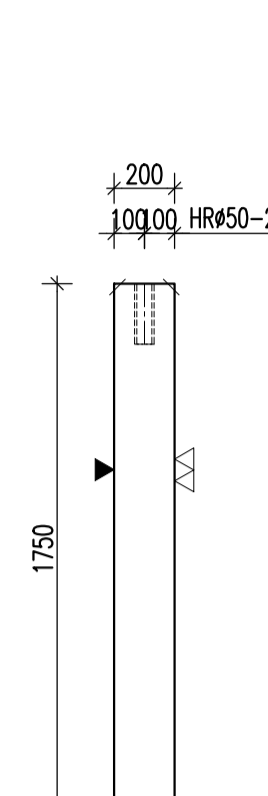
ŘEZ E



ŘEZ F

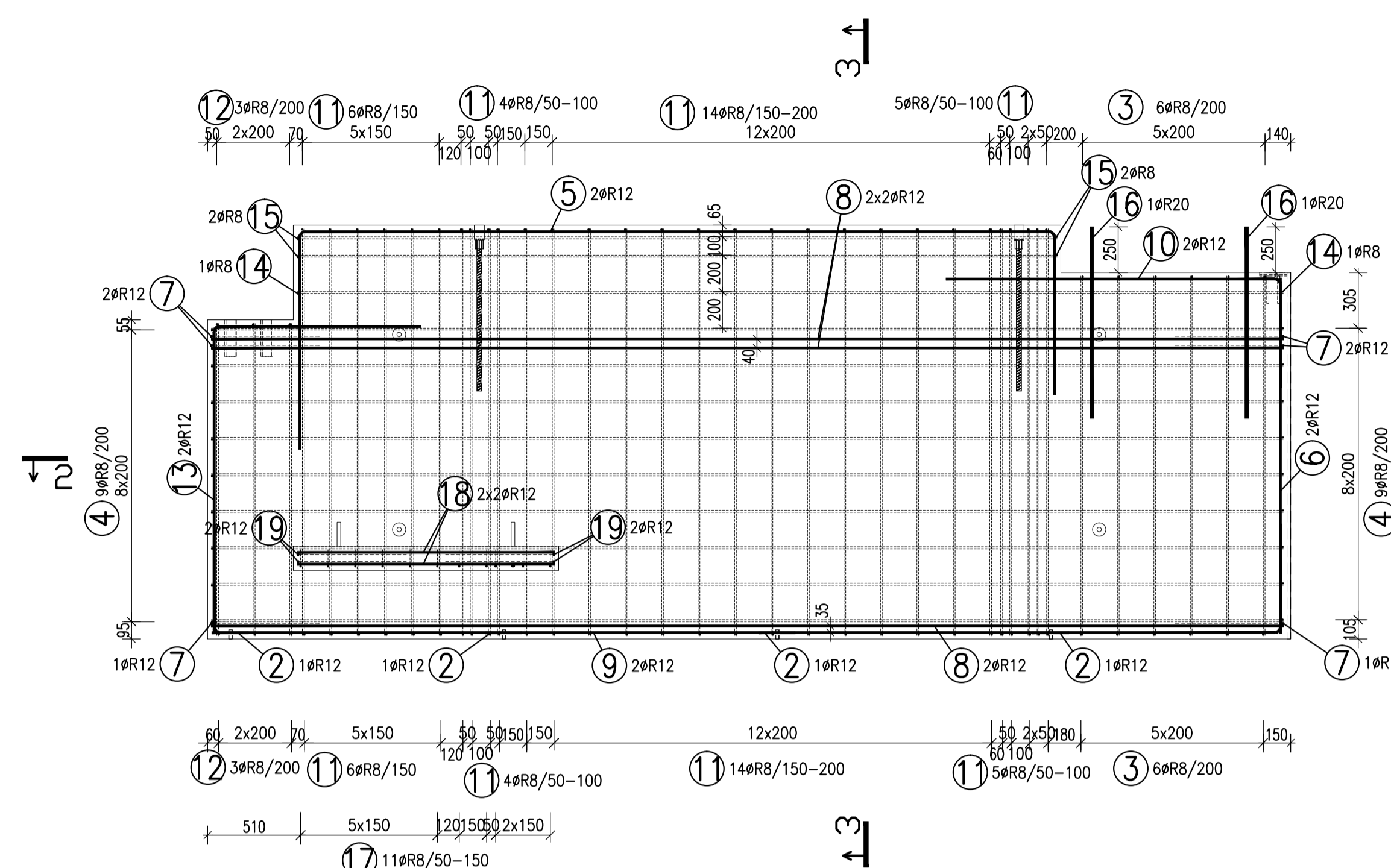


POHLED G

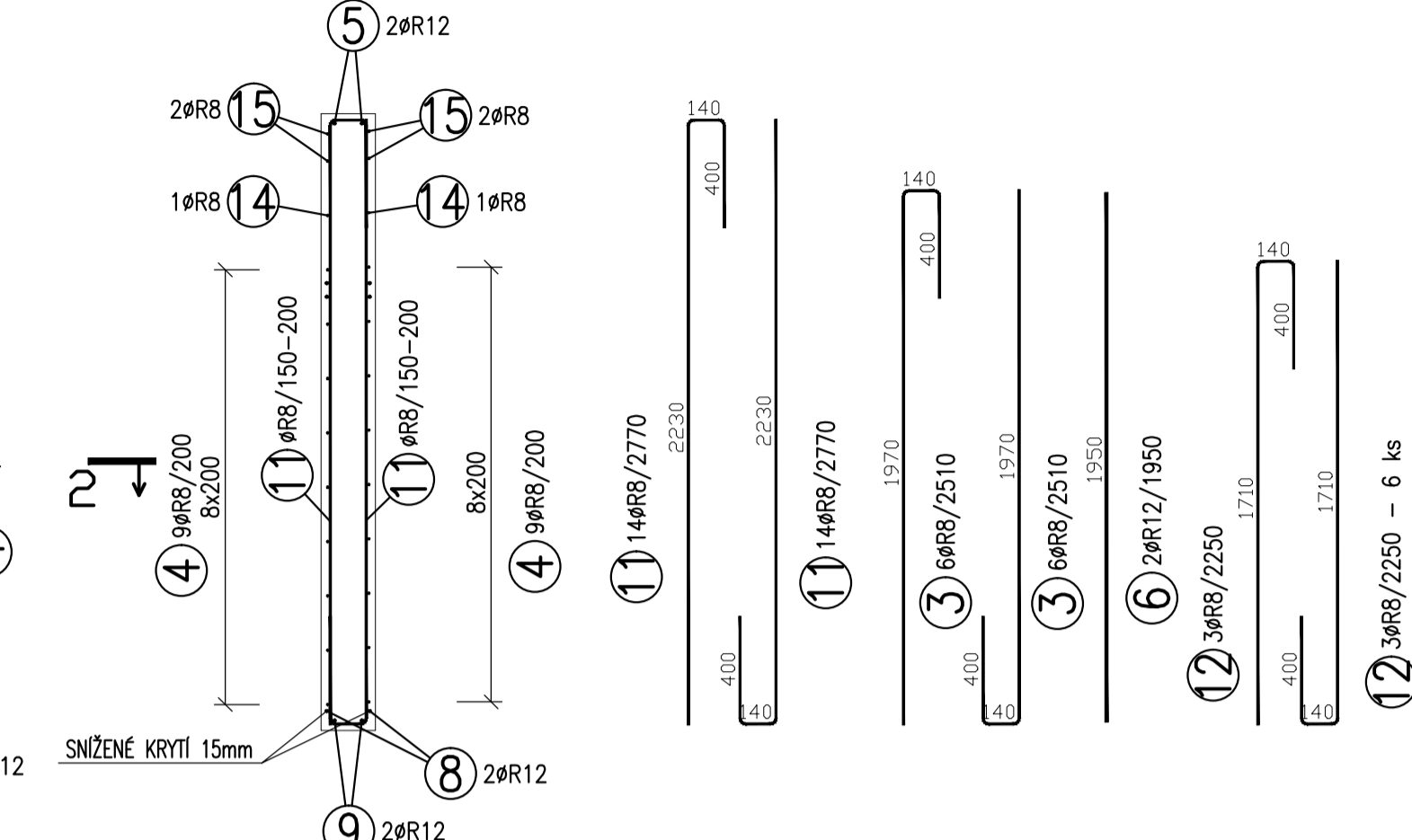


VÝZTUŽ

POHLED NA STĚNU

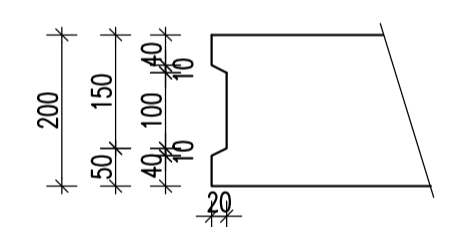


ŘEZ 3-3  
M 1:25



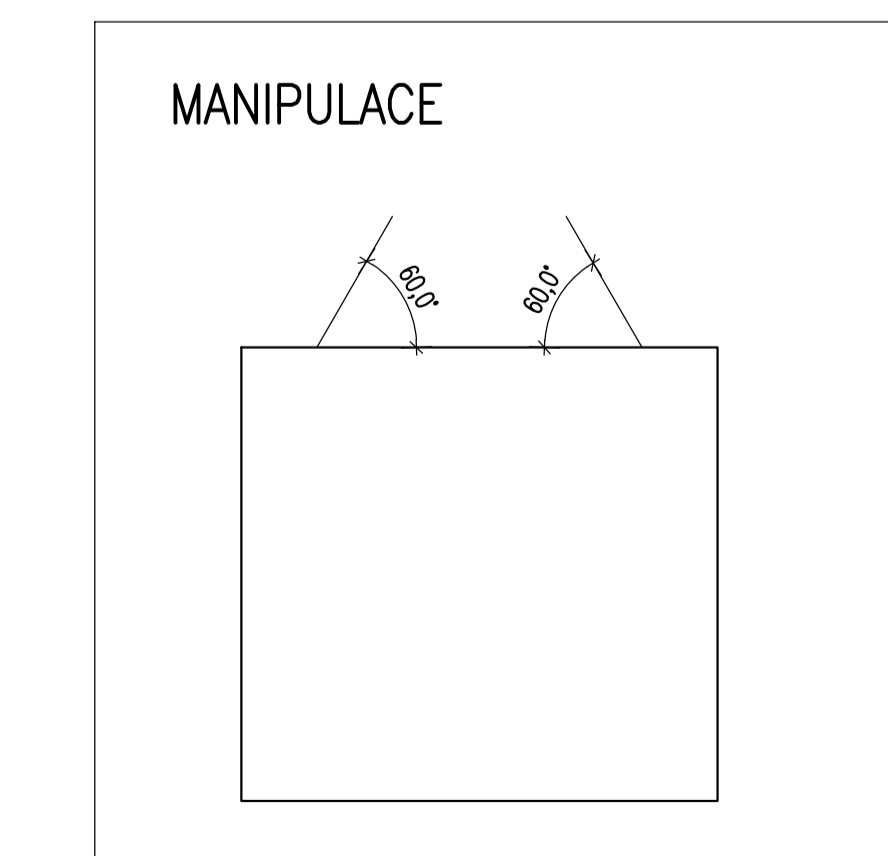
POZNÁMKA:  
POZOR HLAZENÁ STRANA  
JE POHLEDOVÁ V INTERIÉRU !

DETAIL A  
M 1:10

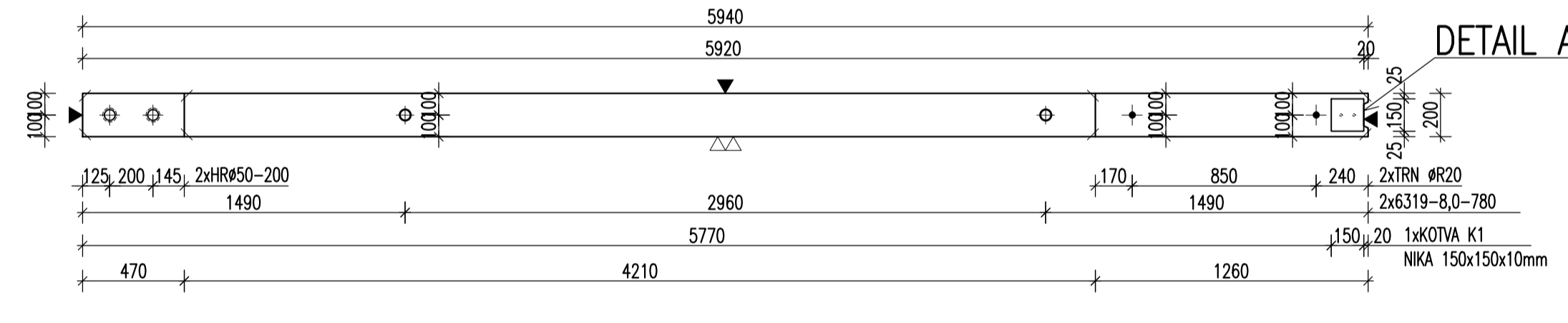


SPONY 2ks/m2  
1 1R8/280 - 26 ks

ZÁMĚRNÉ POUŽITÍ 6372 + VÝZTUŽ  
R12-200  
6372-1,2  
zbitková tyč M16

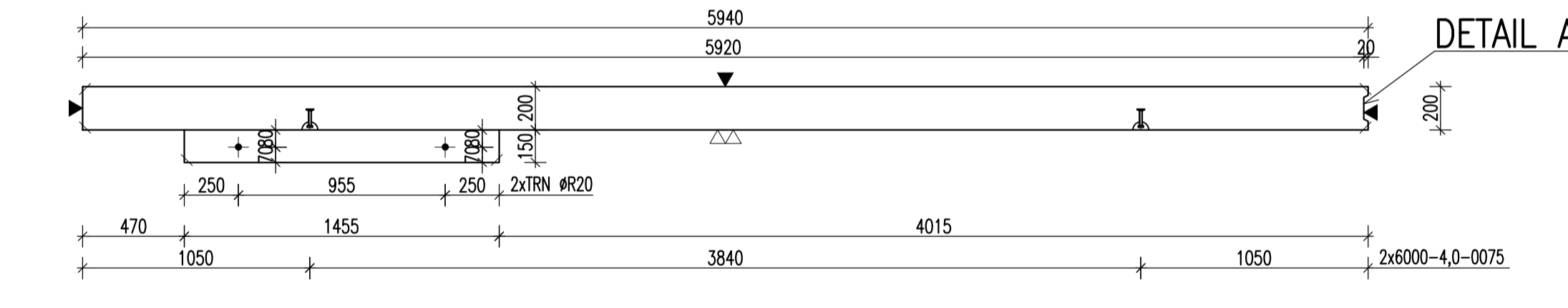


POHLED A



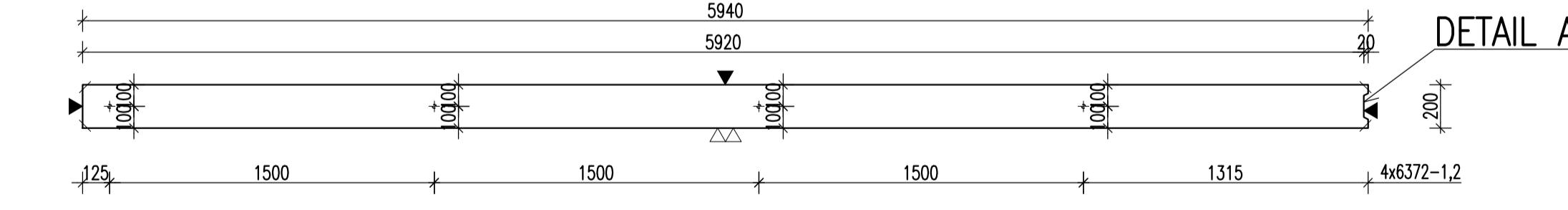
DETAIL A

ŘEZ B



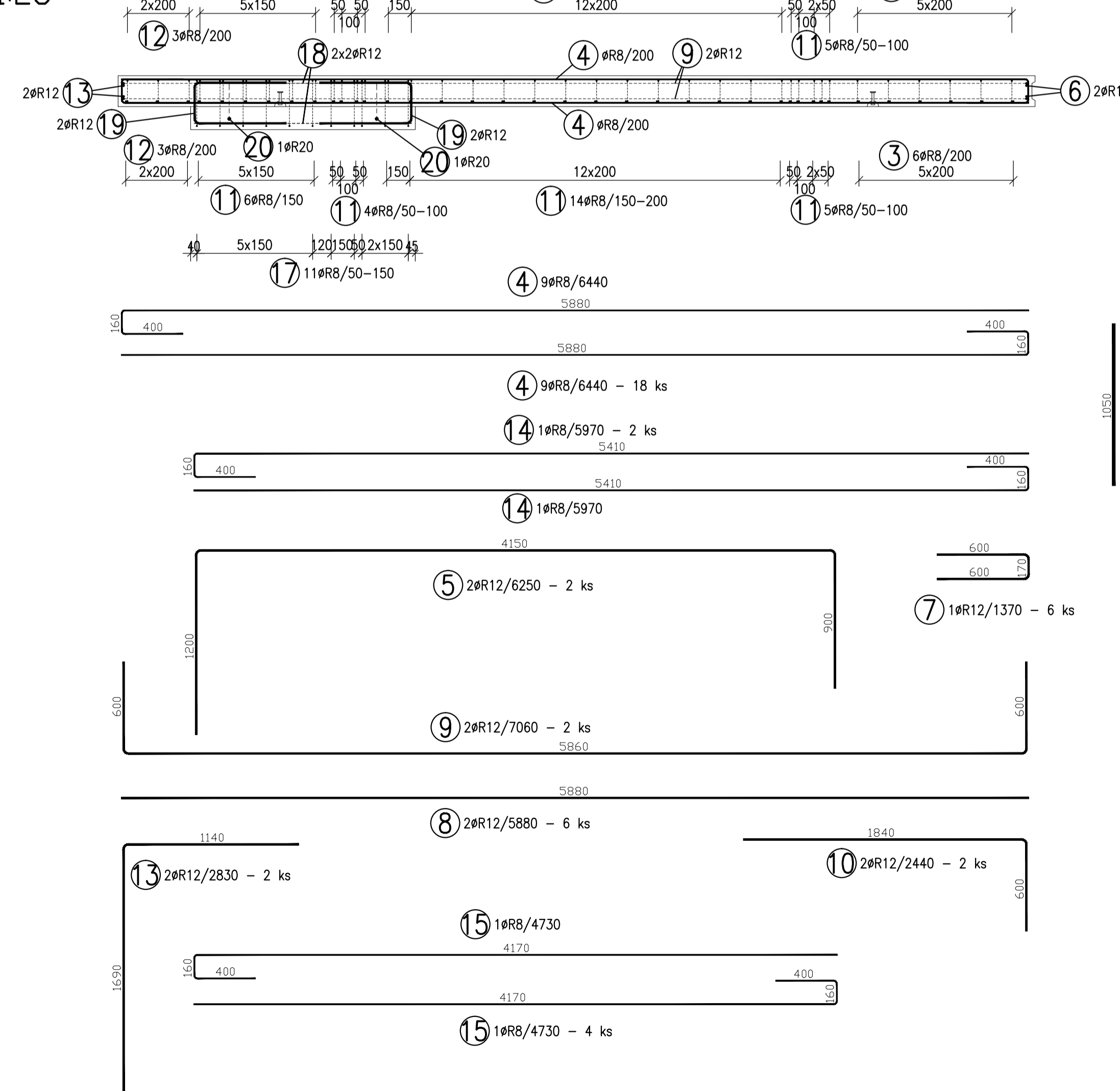
DETAIL A

ŘEZ C



DETAIL A

ŘEZ 2-2  
M 1:25



- 17 11R8/950 - 11 ks
- 18 2R12/1410 - 4 ks
- 19 2R12/1475 - 4 ks
- 20 1R20/445 - 2 ks

č.	D	Délka pol. [mm]	Délka [m]	Počet ks.	Délka			
					R6	R8	R20	
1	R6	0,280	26	7,280		0,800		
2	R12	0,200	4					
3	R8	2,510	12		30,120			
4	R8	6,440	18		115,920			
5	R12	6,250	2			12,500		
6	R12	1,950	2			3,900		
7	R12	1,370	6			8,220		
8	R12	5,880	6			35,280		
9	R12	7,060	2			14,120		
10	R12	2,440	2			4,880		
11	R8	2,770	58		160,660			
12	R8	2,250	6		13,500			
13	R12	2,830	2			5,660		
14	R8	5,970	2		11,940			
15	R8	4,730	4		18,920			
16	R20	1,050	2				2,100	
17	R8	0,950	11					
18	R12	1,410	4		10,450			
19	R12	1,475	4			5,640		
20	R20	0,445	2			5,900	0,890	
<b>Celková délka</b>					<b>7,280</b>	<b>361,510</b>	<b>96,900</b>	<b>2,990</b>
<b>Specifická hmotnost</b>					<b>0,222</b>	<b>0,995</b>	<b>0,898</b>	<b>2,466</b>
<b>Hmotnost [kg]</b>					<b>1,616</b>	<b>142,796</b>	<b>86,047</b>	<b>7,373</b>
<b>Hmotnost celkem</b>							<b>237,833</b>	

**POZNÁMKY:**  
 UMOŘNĚNÉ DÉLKY JSOU VZTAŽENY K VNĚJŠÍMU POVRCHU.  
 POLOMĚRY OBOJSMĚRŮ JSOU POLOMĚRY ODPADKOVÝCH TRNŮ.  
 NEZNAČENÉ POLOMĚRY JSOU 1/2 DRUŽINY (TAB. 20).  
 NEZNAČENÉ ÚHLY JSOU 45°, 90° RESP. 180°.  
 CELKOVÉ DÉLKY VLOŽEK JSOU STŘEŽNÉ DÉLKY.  
 ROVNÉ VLOŽKY JSOU VE VÝRAZU OZNAČENÉ \*\*.  
 BETONOVÁ SMĚS: MĚKKA.

VLOŽKY ZASAHUJÍCÍ DO OTVORŮ NEBO KOTVĚ ROZMÍSTIT ROVNOMĚRNĚ  
 PO OBOU STRANÁCH OTVORŮ NEBO KOTVĚ  
 U VLOŽEK S PRŮMĚREM ZAKOVANÉ VLOŽKY MENŠÍM NEŽ 5x5s POUŽÍT 5x5s  
 MŮŽNO POUŽÍT OBOJSMĚRŮ TYP MANIPULAČNÍ KOTVY JINÉHO VÝROBCE  
 MANIPULAČNÍ KOTVY DOPLET SKAMOU VÝZTUŽÍ PRO ZVEDÁNÍ NA SKLONĚM ZÁVĚSU  
 DLE POŽADAVKŮ VÝROBCE KOTVY

KOTVY ŘADY 6308 UMÍSTIT 10mm POD POVRCH  
 DOVOLENÉ ODCHYLKY:  
 VZDÁLENOST DO 1,5m ±4mm  
 1,5-3,0m ±6mm  
 3,0-6,0m ±8mm  
 6,0-10,0m ±10mm  
 10,0-15,0m ±12mm  
 NA 15,0m ±14mm  
 MĚ. PEVNOST BETONU PRO MANIPULACI 15MPa

ROVNOST 5mm/2,0m  
 CELKOVÁ PLOCHA VADNÝCH MÍST  
 POHLEDOVÉHO BETONU: 1%

**ROZMĚRY VÝZTUŽE KÓTOVÁNY K VNĚJŠÍMU POVRCHU  
 VŠECHNY KÓTY V mm**

ds	<20	>20	kytí [mm]	>50mm o 3ds	<=50mm nebo <=3ds
ds	4s	7s			

KATALOGOVÉ ČÍSLO	OZNAČENÍ	KS	KS	KS	KS
					POZ.

OBJEM: 2,622 m³  
 HMOTNOST: 6 555 kg  
 KUSŮ: 1

revize popis změny datum kontroloval

**BETON C30/37-XC1-Dmax16 VÝZTUŽ B500B (R)**  
 DLE ČSN EN 206-1 DLE ČSN 41 0505, EN 10080

**KRYTÍ VÝZTUŽE** NAVRŽENO DLE ČSN EN 1992-1-1  
 BEŽNÉ PLOCHY 20mm

SYMBOLY:  
 POVRCH VE FORMĚ  
 ▼ POHLEDOVÝ BETON  
 ▽ JEDNOU HLADÍ  
 ▽ DVAKRÁT HLADÍ  
 HRANY  
 1x1 cm  
 SRAŽIT

PŘIROZENÉ POVRCHY  
 ● POVRCH PO VIBRACI  
 ○ HRUBÝ POVRCH

investor:  
**Intelek Invest a.s., Vlnařská 22  
 Brno 62700**

klient:  
**GOLDBECK  
 Prefabeton s.r.o.**

projekt:  
**VÝROBNÍ, OBCHODNÍ, VÝVOJOVÉ A  
 ŠKOLICÍ CENTRUM SPOLEČNOSTI INTELEK**

projekční:  
**DÍLENSKÁ DOKUMENTACE**  
 KČE statika a dynamika staveb s.r.o.  
 Úspovědný projektant: Ing. Vít Hušek  
 No Žáprazl 403  
 460 07 LIBEREC 3  
 Česká Republika  
 Tel.: +420 48 73 56 017  
 fax: +420 48 73 56 171  
 E-mail: hušek@kce-statika.cz  
 Archivní číslo projektu A-15-07

výkres:  
**STĚNA ST04**

stápej: DÍLENSKÁ DOKUMENTACE jednotky: mm papr:   
 datum: 02/2015 měřák: 1:25   
 kreslil: TB kontroloval: VH podpis:   
 č. výkresu: ST04 rev: .