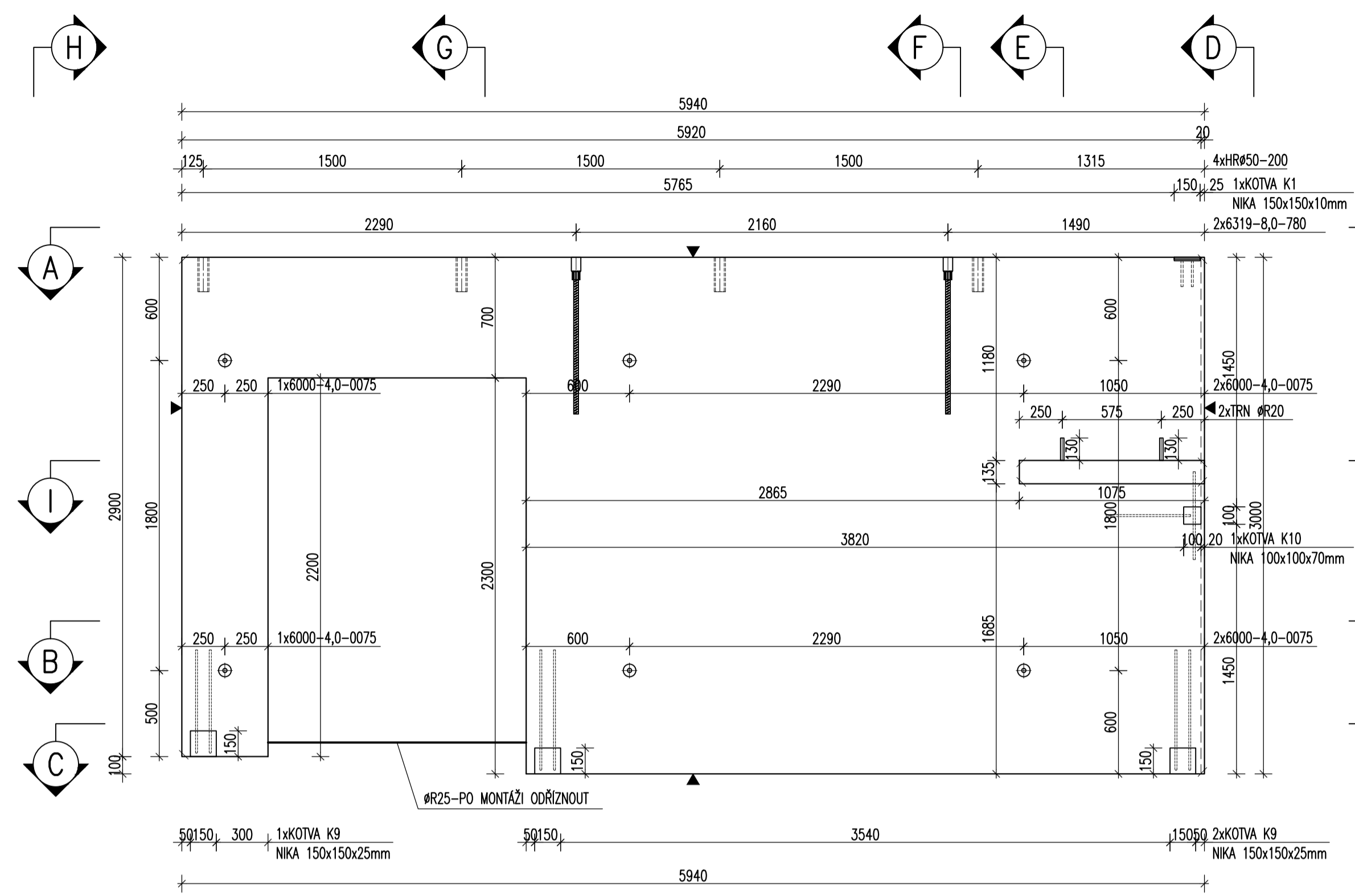


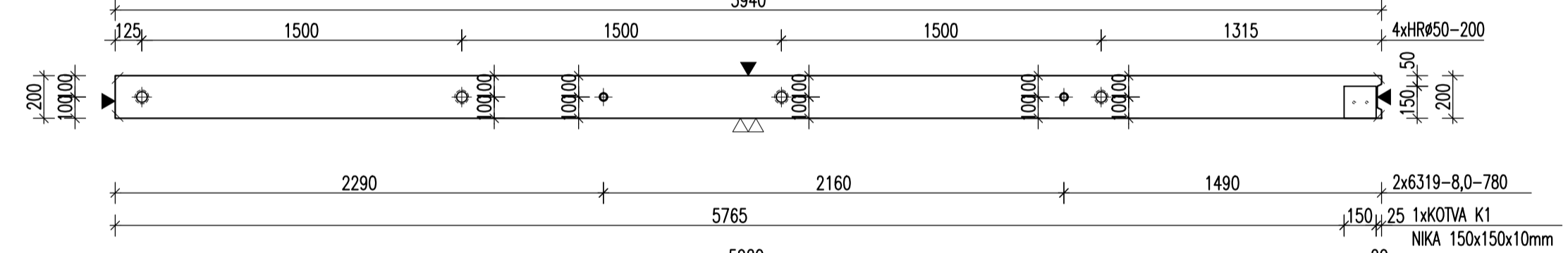
STĚNA ST03-M 1:25

TVAR

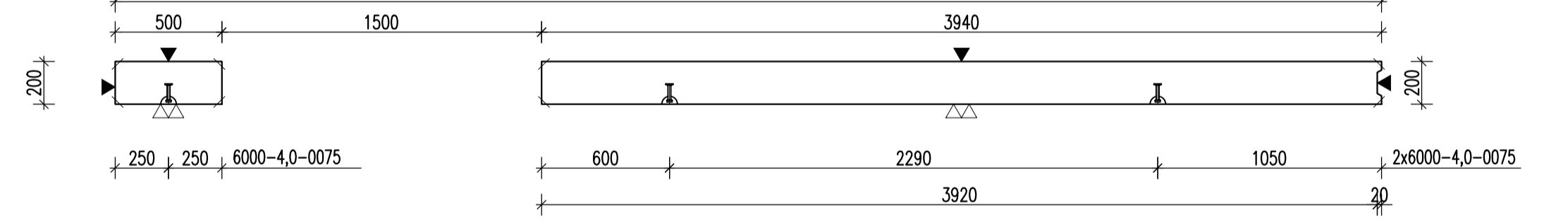
POHLED NA STĚNU



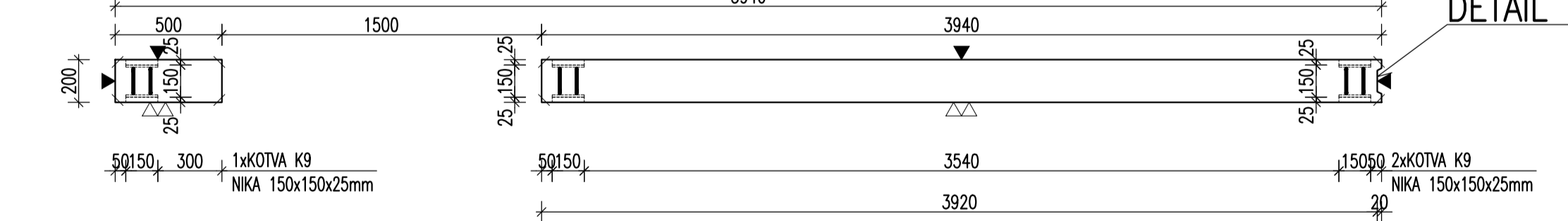
POHLED A



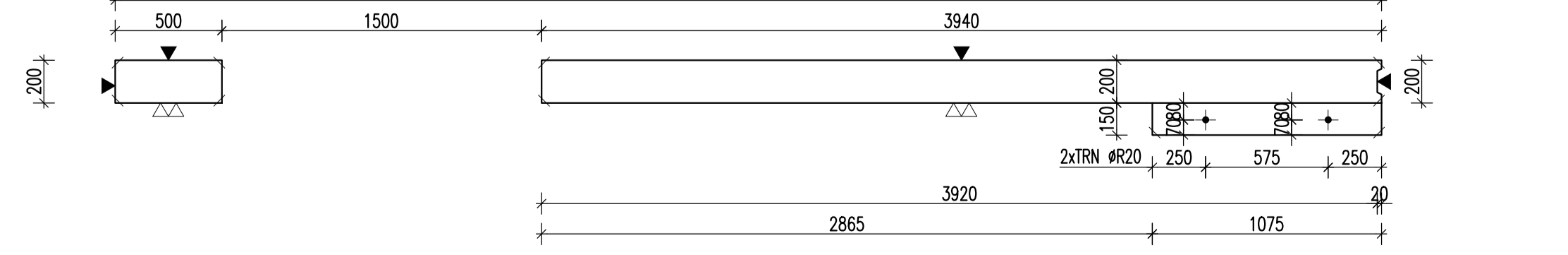
ŘEZ B



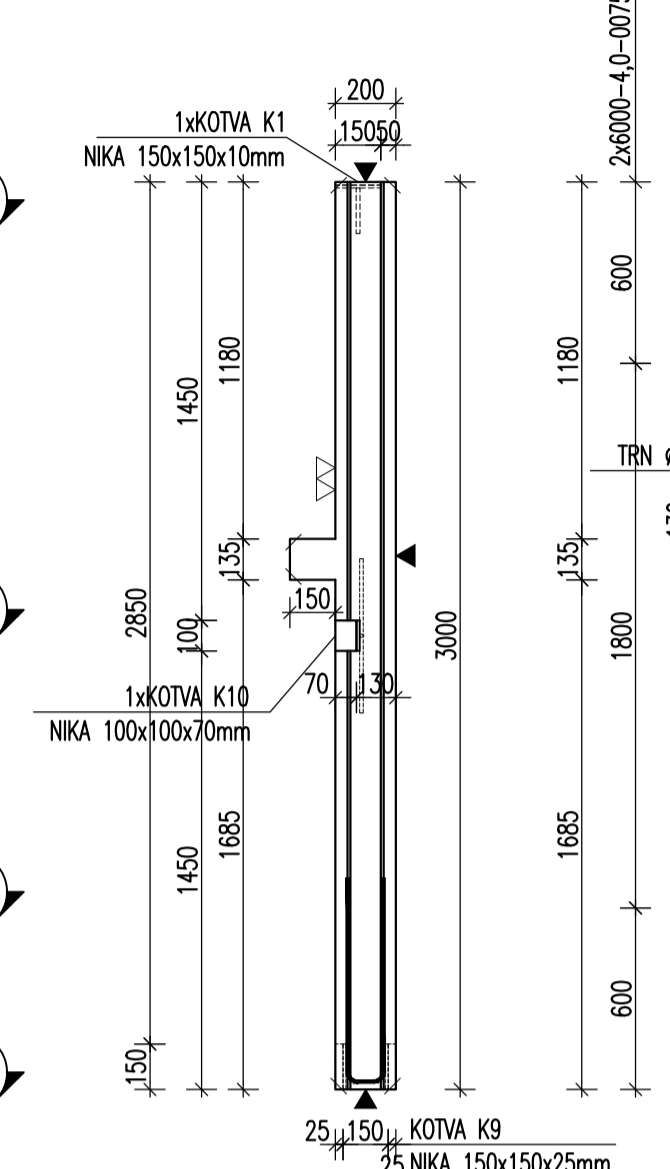
ŘEZ C



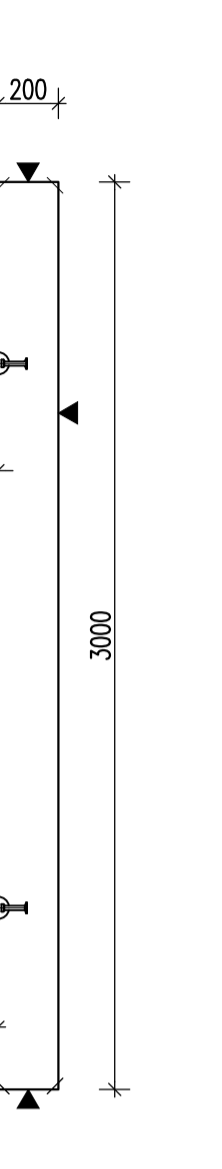
ŘEZ I



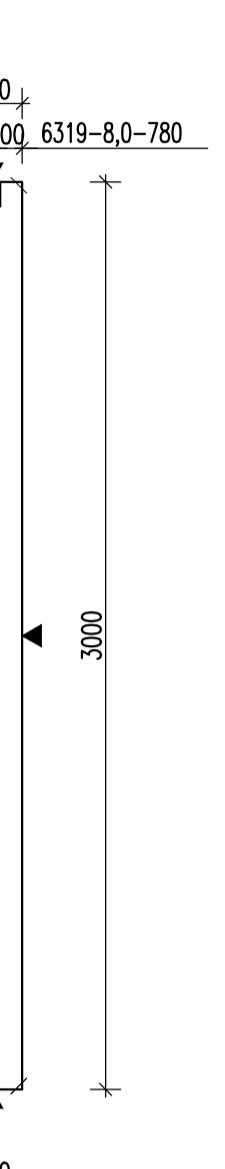
POHLED D



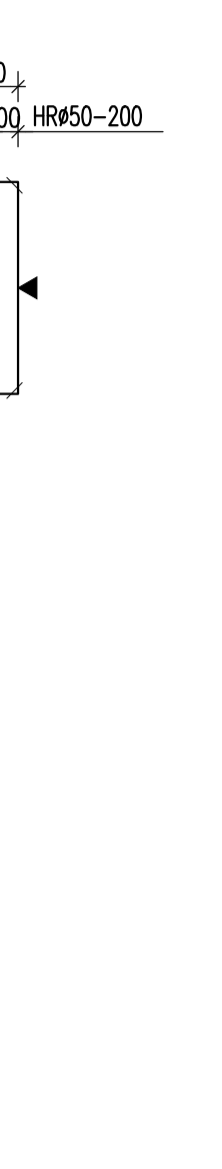
ŘEZ E



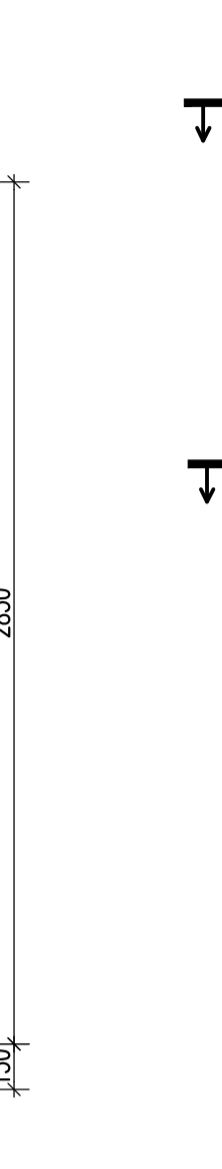
ŘEZ F



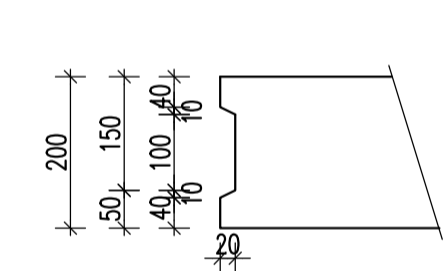
ŘEZ G



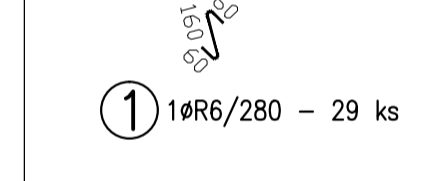
POHLED H



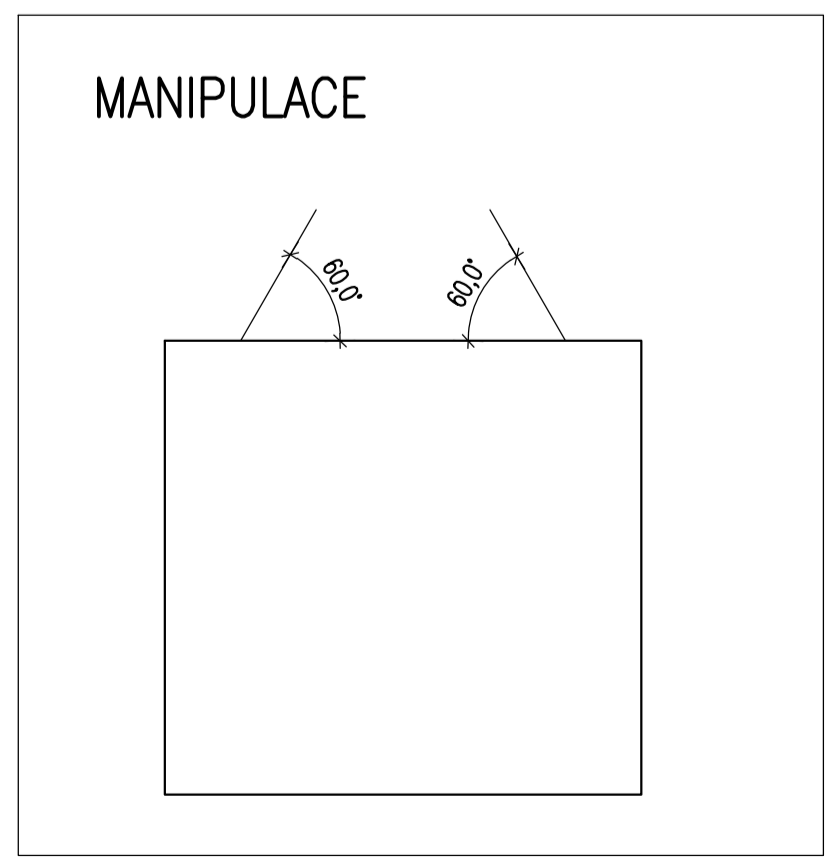
DETAIL A
M 1:10



SPONY 2ks/m²

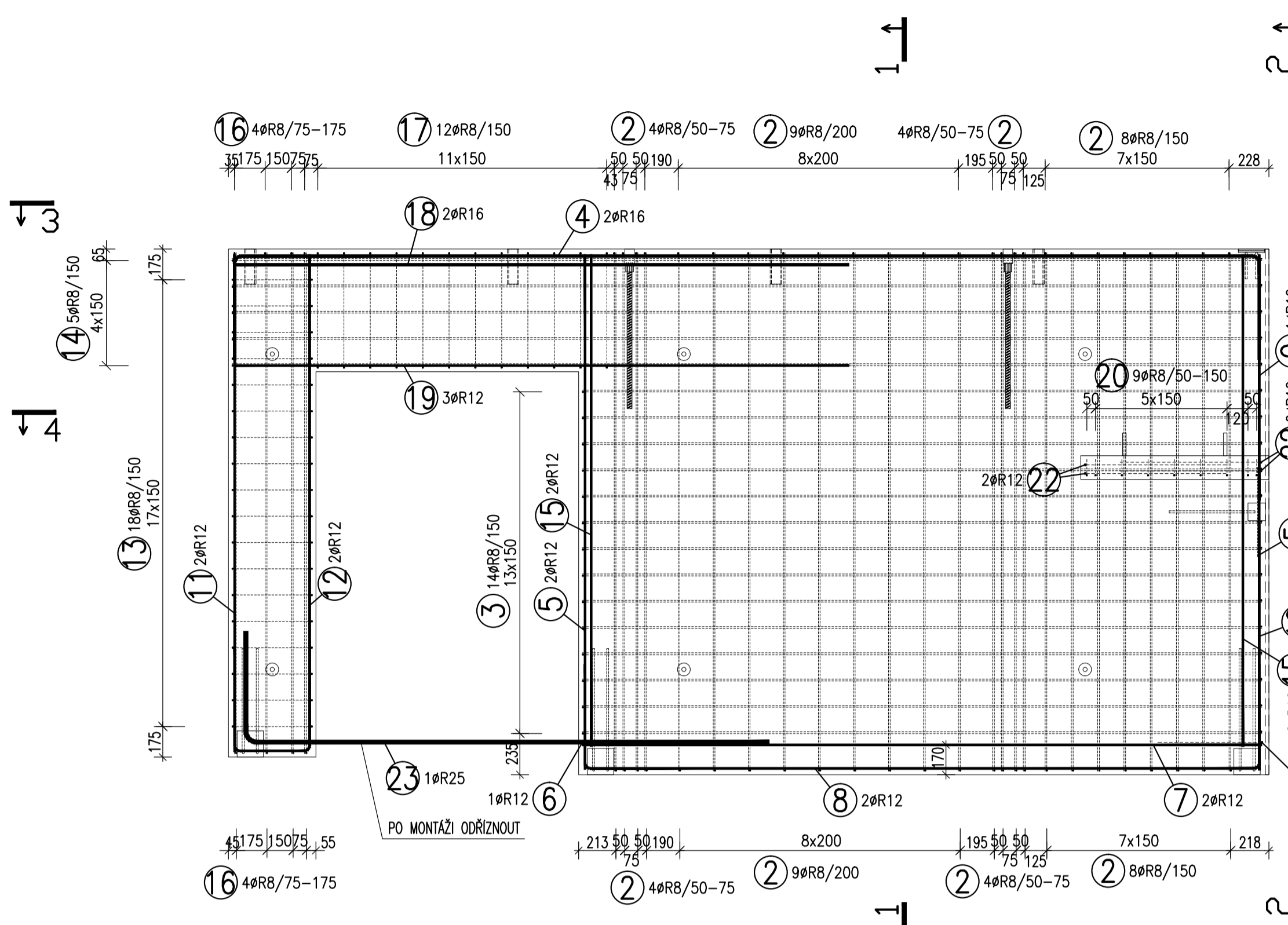


POZNÁMKA:
POZOR HLAZENÁ STRANA
JE POHLEDOVÁ V INTERIÉRU !

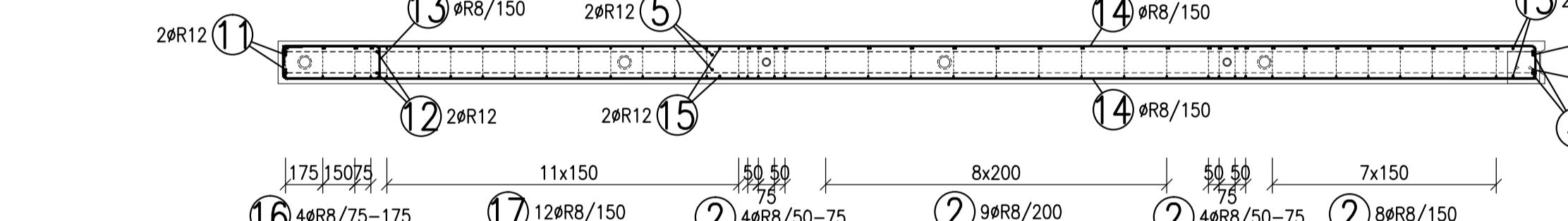


VÝZTUŽ

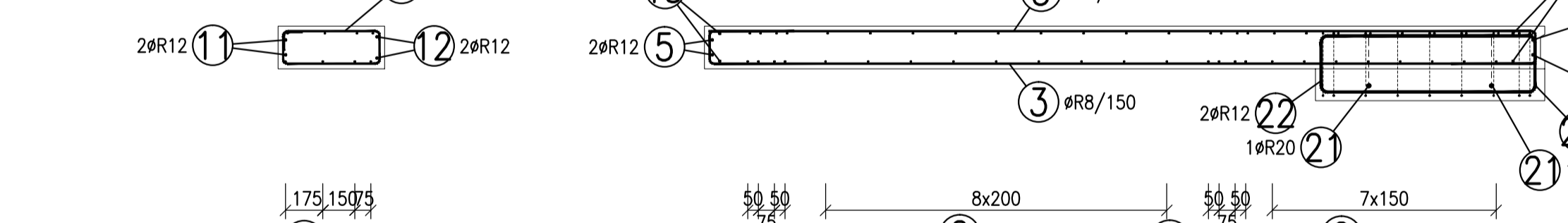
POHLED NA STĚNU



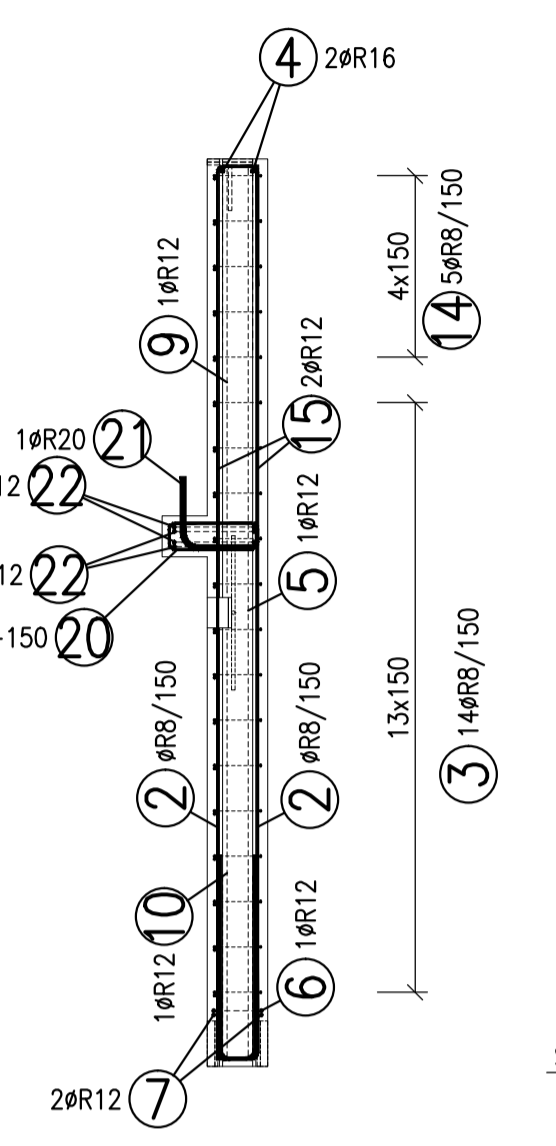
ŘEZ 3-3
M 1:25



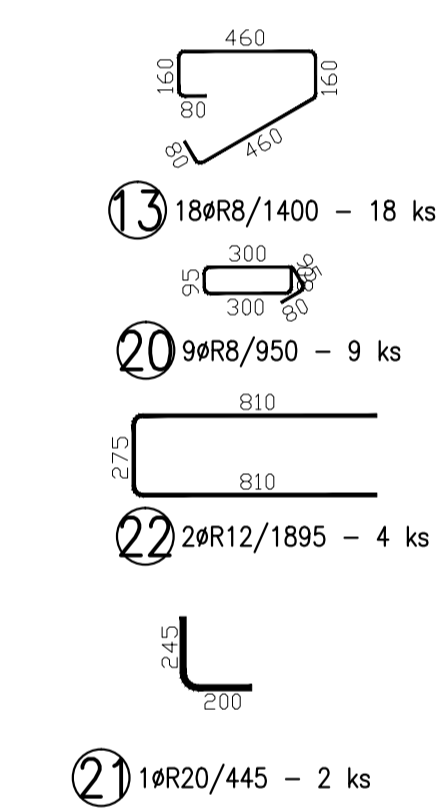
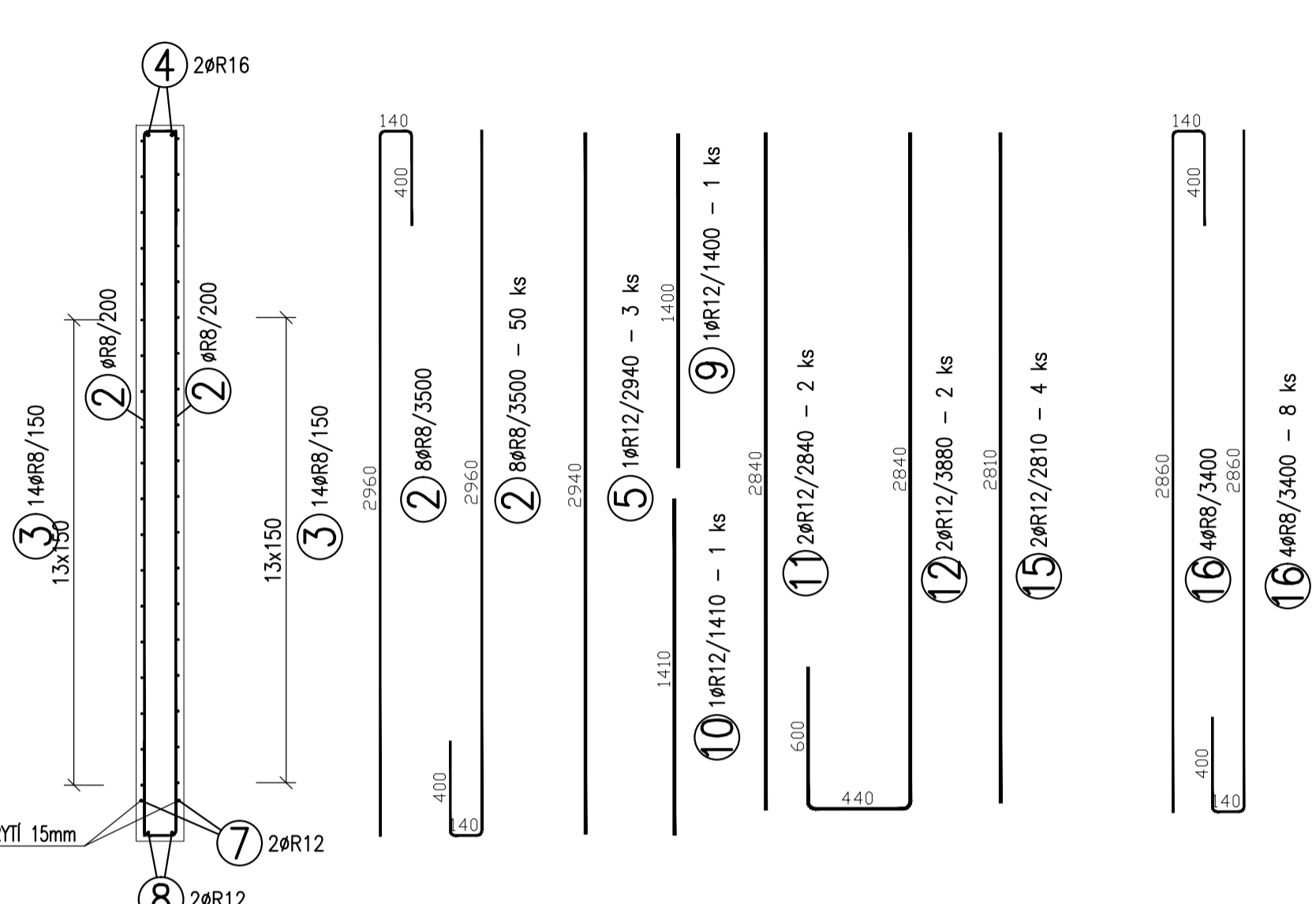
ŘEZ 4-4
M 1:25



ŘEZ 2-2
M 1:25



ŘEZ 1-1
M 1:25



TABULKA VÝZTUŽE

C.	D	Délka	Počet	Délka					
pol.	číslo	[m]	ks.	10	505				
				R6	RB	R12	R16	R20	R25
1	R6	10,280	29	8,120					
2	RB	3,500	50		175,000				
3	RB	4,440	28		124,320				
4	R16	7,065	2				14,130		
5	R12	2,940	3		8,820				
6	R12	1,370	2		2,740				
7	R12	3,880	2		7,760				
8	R12	5,060	2		10,120				
9	R12	1,400	1		1,400				
10	R12	1,410	1		1,410				
11	R12	2,840	2		5,680				
12	R12	3,880	2		7,760				
13	RB	1,400	18		25,200				
14	RB	6,440	10		64,400				
15	R12	2,810	4		11,240				
16	RB	3,400	8		27,200				
17	RB	1,760	12		21,120				
18	R16	3,505	2				7,010		
19	R12	3,505	3				10,515		
20	RB	0,950	9		8,550				
21	R20	0,445	2					0,890	
22	R12	1,895	4				7,580		
23	R25	3,600	1						3,600
Celková délka				8,120	445,790	75,025	21,140	0,890	3,600
Specifická hmotnost				0,222	0,395	0,888	1,578	2,466	3,853
Hmotnost [kg]				1,803	176,087	66,623	3,359	2,195	13,871
Hmotnost celkem					293,936				

POZNÁMKY:

UMIŘENÉ DÉLKY JSOU VZTAŽENY K VNĚJŠÍMU POVRCHU.
 PLOŠNÉ DÉLKY JSOU PLOŠNÉ DÉLKY ODBĚRACÍCH TRNŮ,
 NEZMĚNĚNÉ PLOŠNÉ DÉLKY JSOU 1/2 D_{tr} (TAB. 20).
 NEZMĚNĚNÉ HLBY JSOU 45, 90 resp. 180.
 CELKOVÉ DÉLKY KLOZEK JSOU STRÁNEK DÉLKY,
 ROVNÉ KLOZKY JSOU VE VRAZU OZNAČENÉ **.
 BETONOVÁ SMĚS: MĚKKA.
 VLŮŽKY ZASHLUKŮ DO OTVŮRŮ NEBO KOTĚV ROZMÍSTIT ROVNOMĚRNĚ
 PO OBOU STRANÁCH OTVŮRŮ NEBO KOTĚV
 PO VLOŽEK S PRŮMĚREM ZÁVĚRŮ VLŮŽKY MENŠÍM NEŽ 5xds POUŽÍT 5xds
 MOŽNO POUŽÍT OBOJEBNÝ TYP MANIPULAČNÍ KOTVY JINÉHO VÝROBCE
 MANIPULAČNÍ KOTVY DOPADIT ŠIKMOU VÝZTUŽÍ PRO ZVEDÁNÍ NA ŠIKMÉM ZÁVĚSU
 DLE PŘÍKLADNÝCH VÝKRESŮ KOTVY
 KOTVY ŠADY 4308 UMĚŠTAVAT 10cm POD POVRCH
 DOVOLENÉ ODCHYLKY:
 VZDALENOST DOCHYLKA ROVNOST 5mm/2,0m
 DO 1,5m ±4mm CELKOVÁ PLOCHA VADNÝCH MÍST POHLEDY DO BETONU: 1%
 1,5-3,0m ±6mm
 3,0-6,0m ±8mm
 6,0-10,0m ±10mm
 10,0-15,0m ±12mm
 NAD 15,0m ±14mm
 Min. PEVNOST BETONU PRO MANIPULACI 15MPa

ROZMĚRY VÝZTUŽE KŮTOVANY K VNĚJŠÍMU POVRCHU
 VŠECHNY KŮTY V mm

ds	<20	>20	krýtí [mm]	>50mm e >3ds	<50mm nebo <=3ds
d	ks	7ds	d	d	d
KOTVA K10			1		
KOTVA K8			3		
10R50-200			4		
KOTVA K7			6		
6000-4,0-0075			1		
6319-8,0-780			2		
KATALOGOVÉ ČÍSLO			KS	KS	KS
					POZ.

OBJEM: 2,864 m³

HMOTNOST: 7 180 kg

KUSŮ: 1

Revize popis změny datum kontroloval

BETON C30/37-XC1-Dmax16 VÝZTUŽ B500B (R)
 DLE ČSN EN 206-1 DLE ČSN 41 0505, EN 10080

KRYTÍ VÝZTUŽE NÁVRH
 BĚŽNÉ PLOCHY 20mm NAVRŽENO DLE ČSN EN 1992-1-1

SYMBOLY:
 POVRCH VE FÓRME PŘIROZENÉ POVRCHY
 PŘIROZENÝ BETON PŘIROZENÝ BETON
 JEZDÍK HLADÍ PŮVODNÍ POVRCH
 DVAKRÁT HLADÍ
 HRANY 1x1 cm ŠKOT
 HRUBÝ POVRCH

investor: Intelek Invest a.s., Vlnářská 22
 Brno 62700

stavitel: GOLDBECK
 Prefabeton s.r.o.

projekt: VÝROBNÍ, OBCHODNÍ, VÝVOJOVÉ A
 ŠKOLICÍ CENTRUM SPOLEČNOSTI INTELEK

DÍLENSKÁ DOKUMENTACE

projekční: KCE statika a dynamika staveb s.r.o.
 spoluprávní projektant: Ing. Vít Hudek
 No. Zpracřil 403
 460 07 08000-3
 Česká Republika
 Tel.: +420 48 73 56 017
 Fax: +420 48 73 56 171
 E-mail: hudek@kce-statika.cz
 Archivní číslo projektu: A-15-07

výkres: STĚNA ST03

stávek: DÍLENSKÁ DOKUMENTACE jednotky: mm papír:

datum: 02/2015 měřítko: 1:25

vestitel: TB kontroloval: VH podpis:

č. výkresu: ST03 rev: