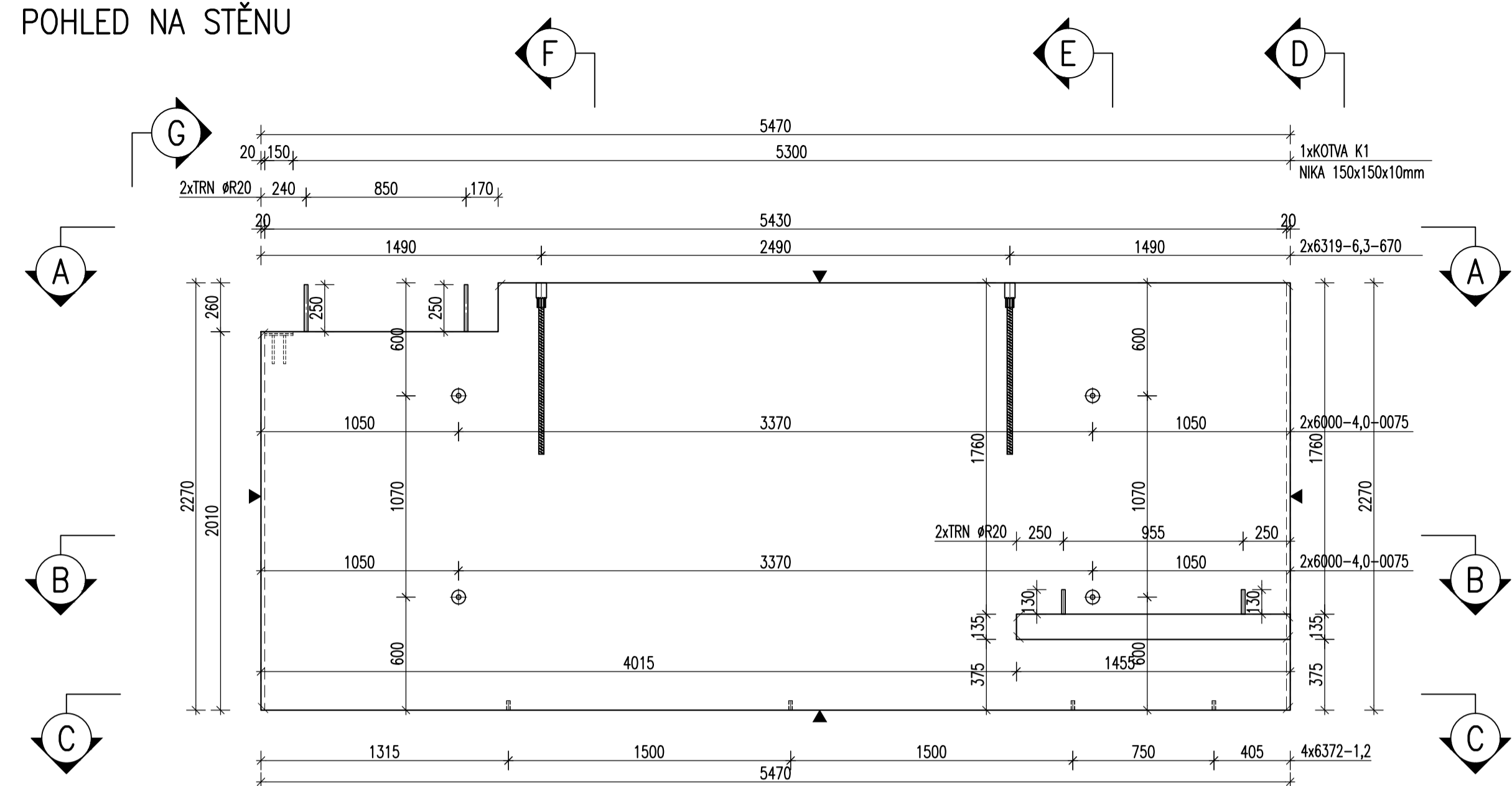
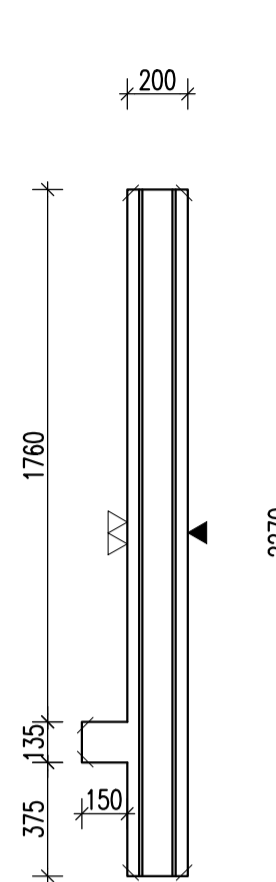


STĚNA ST02-M 1:25

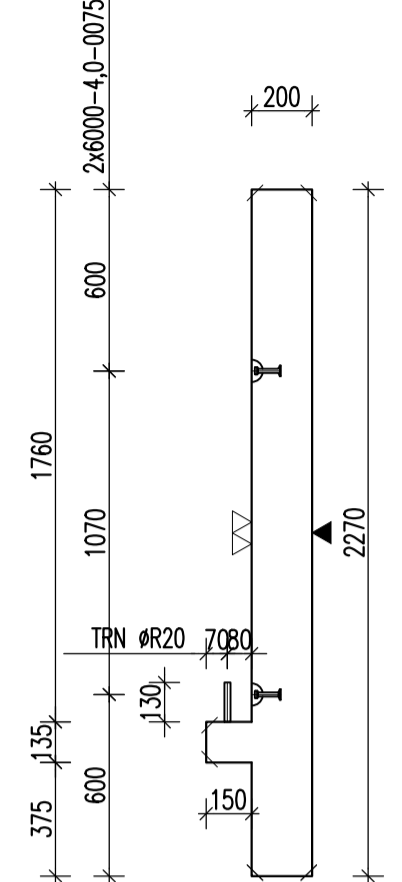
TVAR
POHLED NA STĚNU



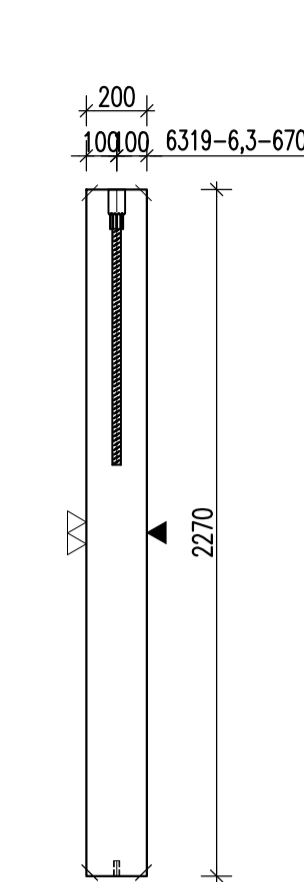
POHLED D



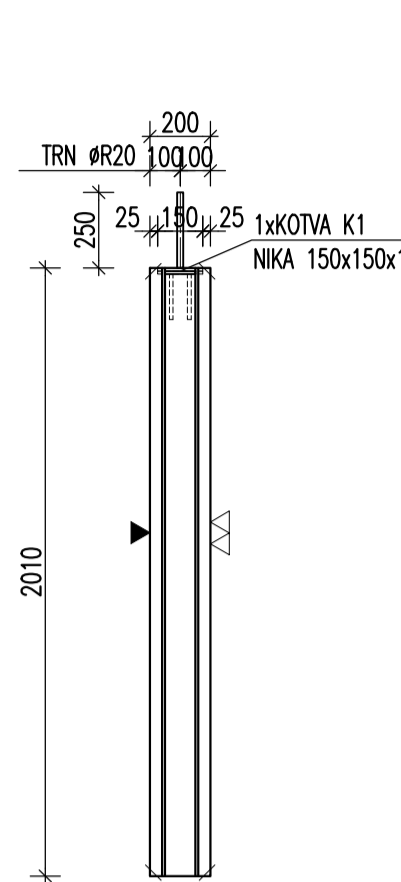
ŘEZ E



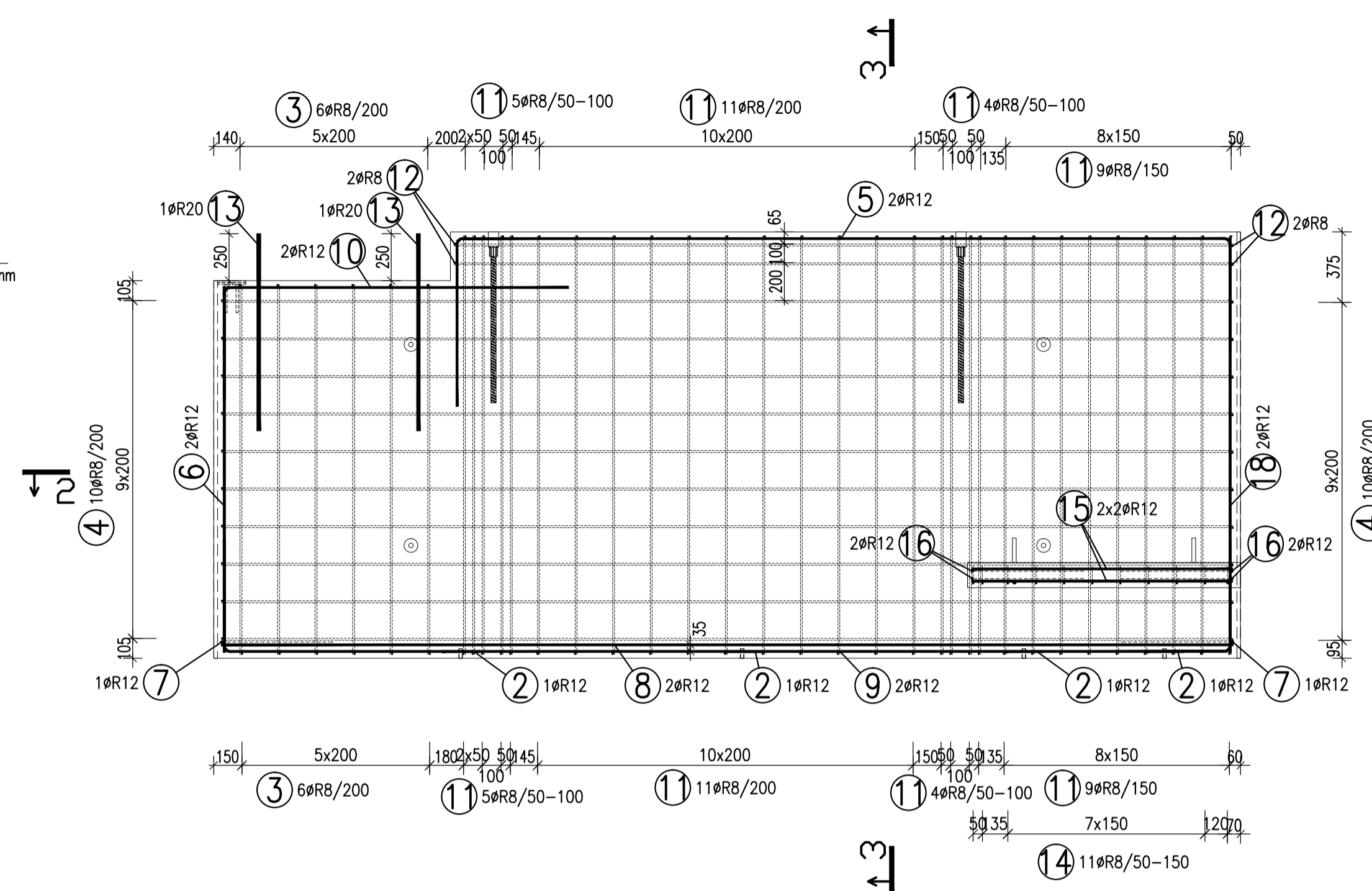
ŘEZ F



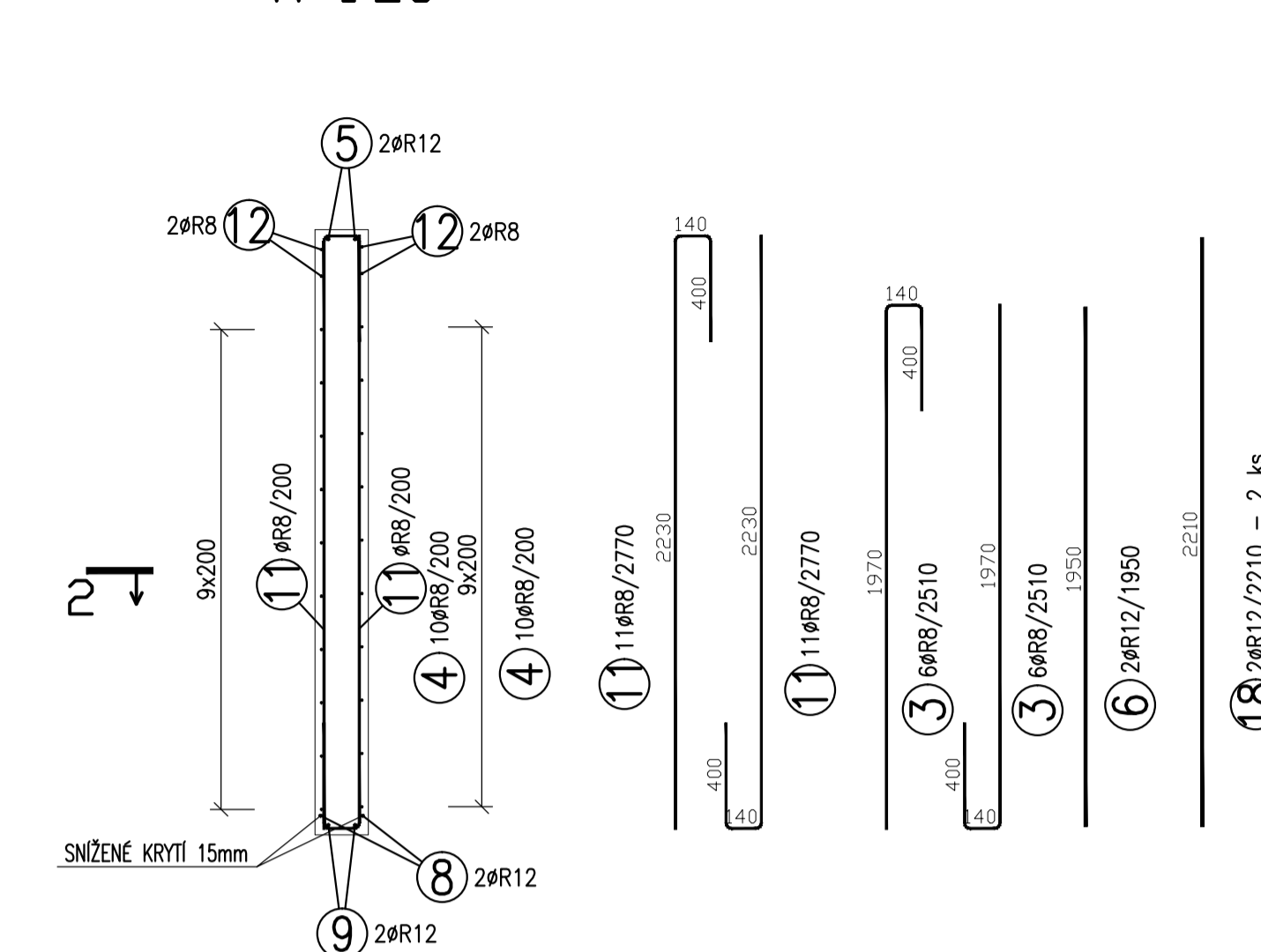
POHLED G



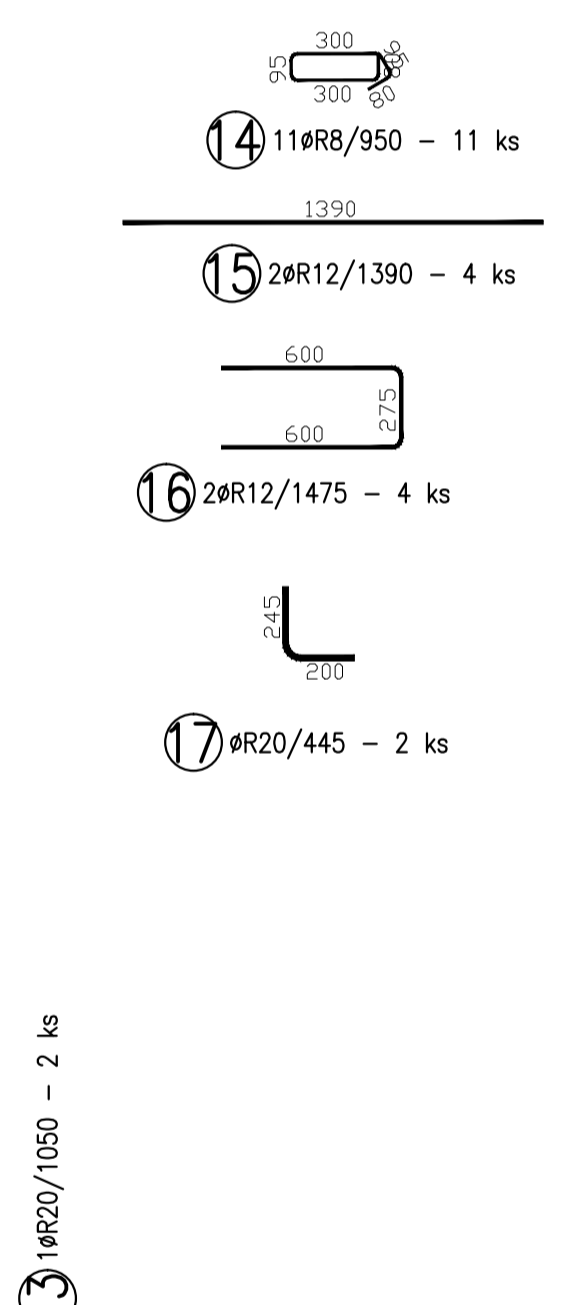
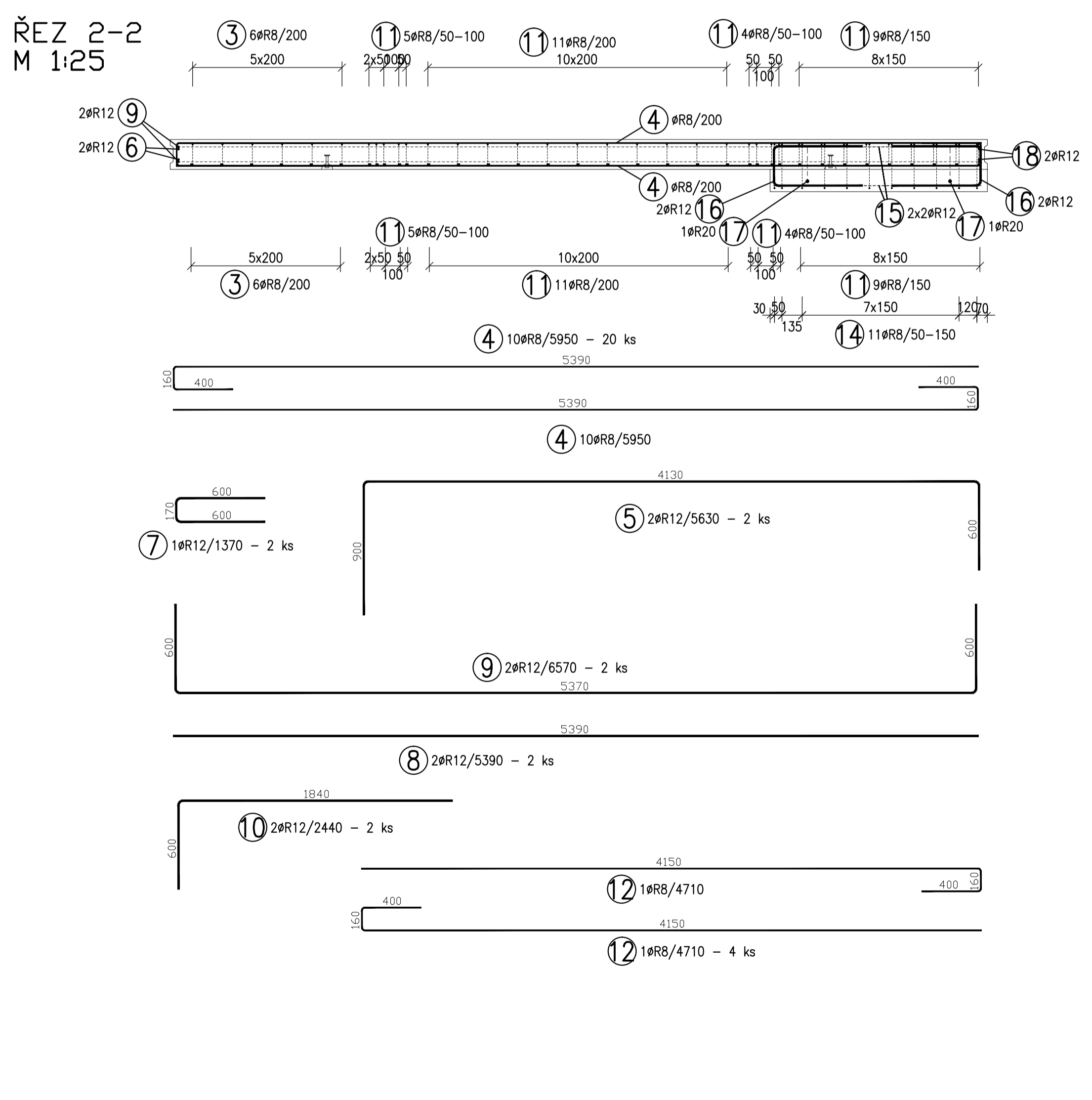
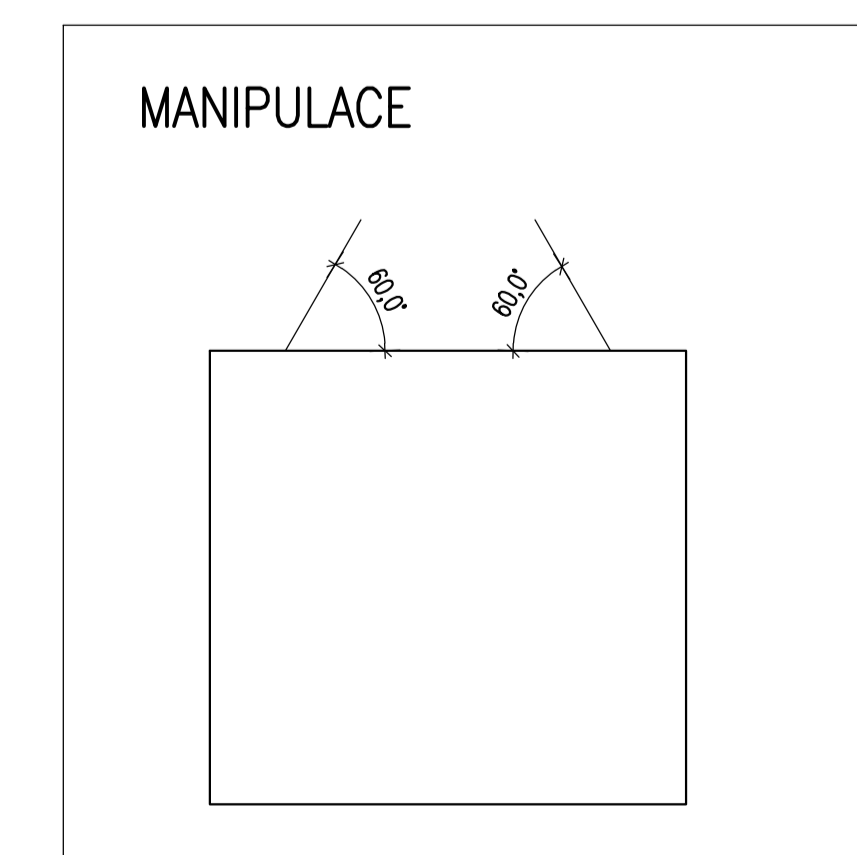
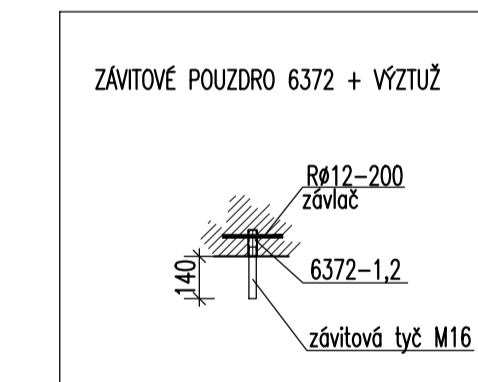
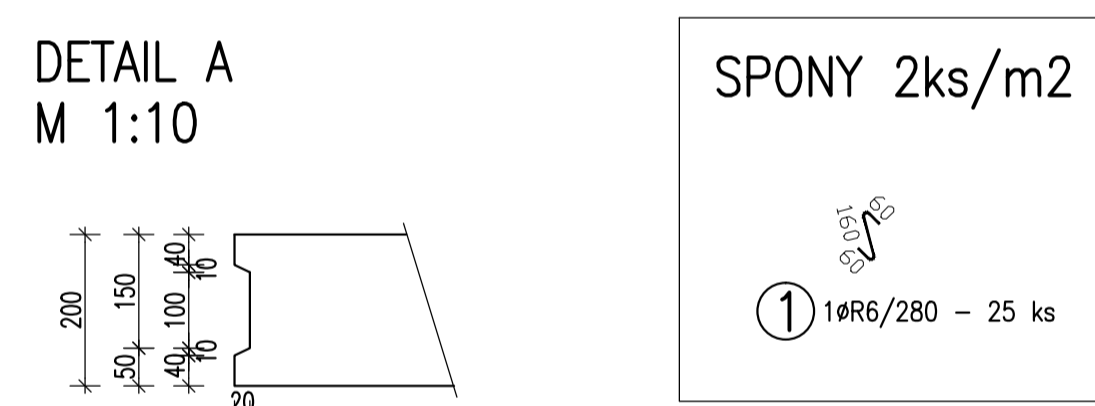
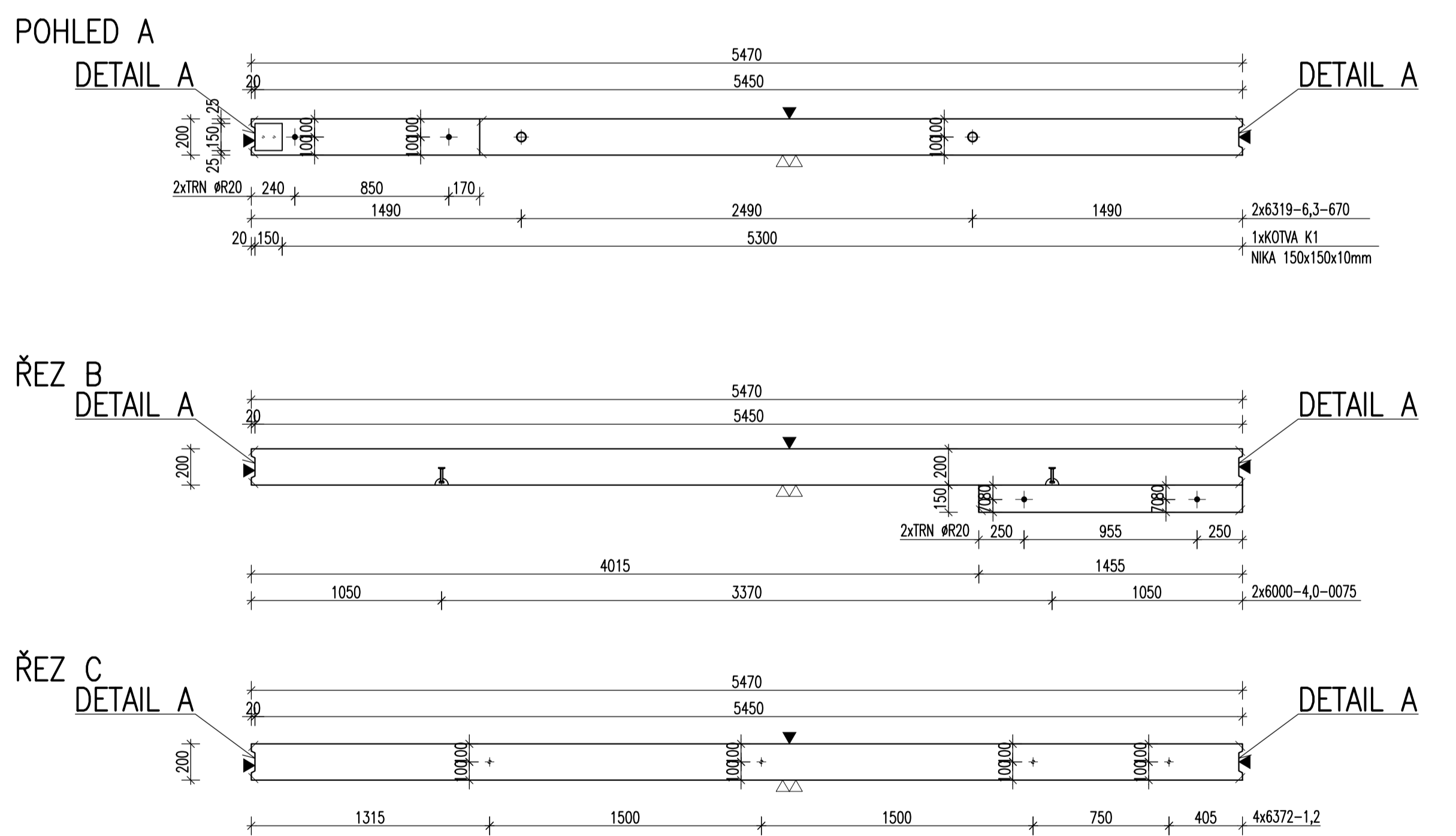
VÝZTUŽ
POHLED NA STĚNU



ŘEZ 3-3
M 1:25



POZNÁMKA:
POZOR HLAZENÁ STRANA
JE POHLEDOVÁ V INTERIÉRU !



č. pol.	D [mm]	Délka [m]	Počet ks.	Délka 10 505			
				R6	R8	R12	R20
1	R6	0.280	25	7.000			
2	R12	0.200	4		30.120	0.800	
3	R8	2.510	12		119.000		
4	R8	5.950	20				
5	R12	5.630	2			11.260	
6	R12	1.950	2			3.900	
7	R12	1.370	2			2.740	
8	R12	5.390	2			10.780	
9	R12	6.570	2			13.140	
10	R12	2.440	2			4.880	
11	R8	2.770	58		160.660		
12	R8	4.710	4		18.840		
13	R20	1.050	2				2.100
14	R8	0.950	11		10.450		
15	R12	1.390	4			5.560	
16	R12	1.475	4			5.900	
17	R20	0.445	2				0.890
18	R12	2.210	2			4.420	
Celková délka				7.000	339.070	63.380	2.990
Specifická hmotnost				0.222	0.395	0.888	2.466
Hmotnost [kg]				1.554	133.933	56.281	7.373
Hmotnost celkem				199.141			

POZNÁMKY:
UMIŠŤOVANÉ DÉLKY JSOU VZTAŽENY K VNĚJŠÍMU POVRCHU.
POLOMĚRY OBOJSMĚNĚ JSOU POLOMĚRY OHPAČENÝCH TRNŮ.
NEZNAMENANÉ POLOMĚRY JSOU 1/2 D_{tr}min (TAB. 20).
NEZNAMENANÉ ÚHLY JSOU 45°, 90° resp. 180°.
CELKOVÉ DÉLKY VLOŽEK JSOU STŘEŽNÉ DÉLKY.
ROVNÉ VLOŽKY JSOU VE VÝRAZU OZNAČENÉ **.
BETONOVÁ SMĚS: MĚKKA.
VLOŽKY ZASAHUJÍCÍ DO OTVORŮ NEBO KOTĚV ROZMÍSTIT ROVNOMĚRNĚ PO OBU STRANÁCH OTVORŮ NEBO KOTĚV.
U VLOŽEK S PRŮMĚREM ZAKRIVENÍ VLOŽKY MENŠÍM NEŽ 5x d_s POUŽÍT 5x d_s MANIPULAČNÍ KOTVY DOPLETENÍM SKAMOU VÝZTUŽÍ PRO ZVEDÁNÍ NA SKLONĚM ZÁVĚSU DLE POŽADAVKŮ VÝROBCE KOTVY.
KOTVY ŘÁDY E308 UMIŠTŮVAT 10mm POD POVRCH.
DOVOLENÉ ODCHYLKY:
VZDÁLENOST DO 1,5m ±4mm
1,5-3,0m ±6mm
3,0-6,0m ±8mm
6,0-10,0m ±10mm
10,0-15,0m ±12mm
NA 15,0m ±14mm
Mn. PEVNOST BETONU PRO MANIPULACI 15MPa

ROZMĚRY VÝZTUŽE KÓTOVÁNY K VNĚJŠÍMU POVRCHU
VŠECHNY KÓTY V mm

ds	<20	>20	kytí [mm]	>50mm o 3xds	<=50mm nebo <=3xds
de	4x	7x	de	15x	20x
6372-1,2					
zvláštní typ M16-d.170mm					
KOTVA K1					
6000-4,0-0075					
6319-6,3-670					
KATALOGOVÉ ČÍSLO				KS	KS KS KS
					POZ.
OBJEM:	2,448 m³				
HMOTNOST:	6 120 kg				
KUSŮ:	1				
revize	popis změny		datum kontroloval		

BETON C30/37- χ C1-Dmax16 VÝZTUŽ B500B (R)
DLE ČSN EN 206-1 DLE ČSN 41 0505, EN 10080

KRYTÍ VÝZTUŽE
BĚŽNÉ PLOCHY 20mm NAVRŽENO DLE ČSN EN 1992-1-1

SYMBOLY:
POVRCH VE FORMĚ
POHLEDOVÝ BETON
JEDNOU HLADÍ
DVAKRÁT HLADÍ
HRANY
1x11mm
SRÁŽIT
PŘIROZENÉ POVRCHY
POVRCH PO VIBRACI
HRUBÝ POVRCH

investor:
Intelek Invest a.s., Vlnářská 22
Brno 62700
klient:
GOLDBECK
Prefabeton s.r.o.

projekt:
VÝROBNÍ, OBCHODNÍ, VÝVOJOVÉ A
ŠKOLICÍ CENTRUM SPOLEČNOSTI INTELEK

DÍLENSKÁ DOKUMENTACE

projektant:
KČE statika a dynamika staveb s.r.o.
IČO: 480 07 LIBEREC 3
Česká republika
Tel.: +420 48 73 56 017
fax: +420 48 73 56 171
E-mail: husak@kce-statika.cz
Archivní číslo projektu A-15-07

výkres:
STĚNA ST02
stáje: DÍLENSKÁ DOKUMENTACE jednotky: mm papír:
datum: 02/2015 měřítko: 1:25
kreslil: TB kontroloval: VH podpis:
č. výkresu: ST02 rev: