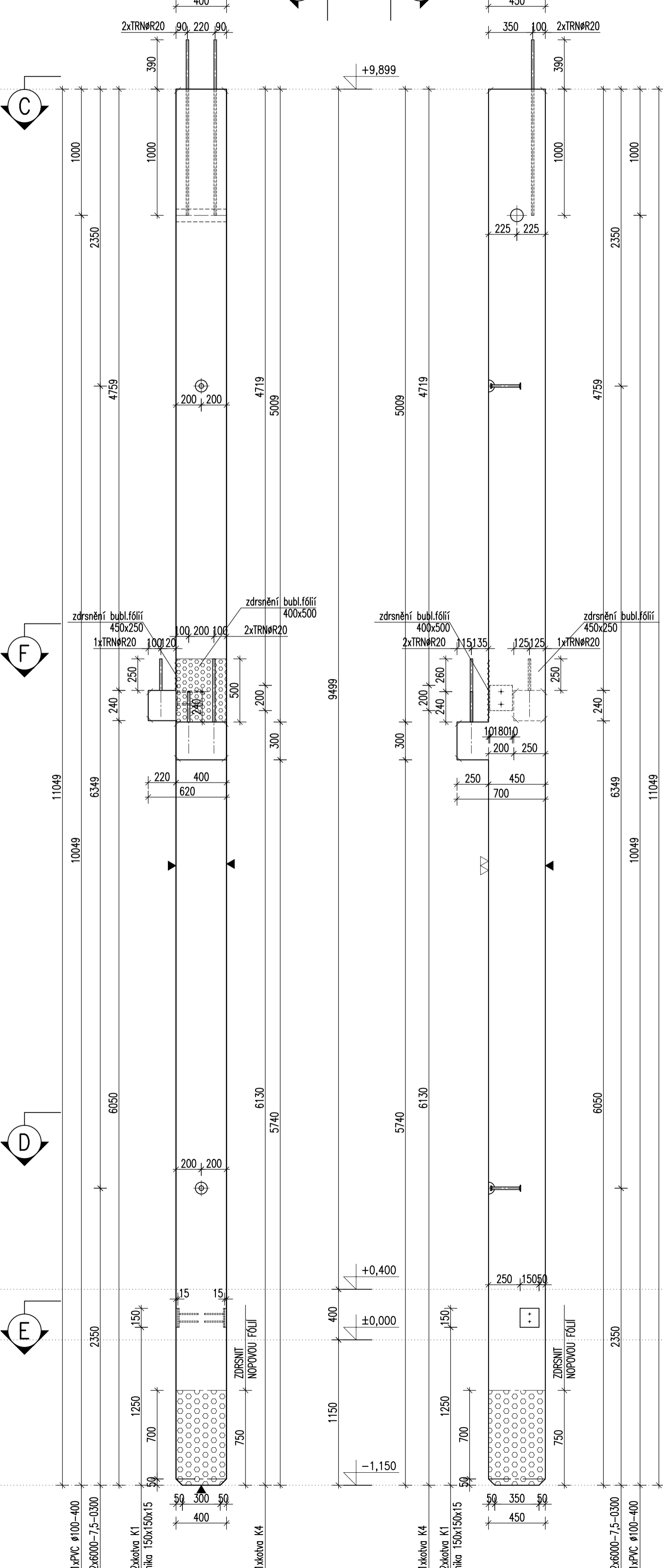


TVAR

POHLED A

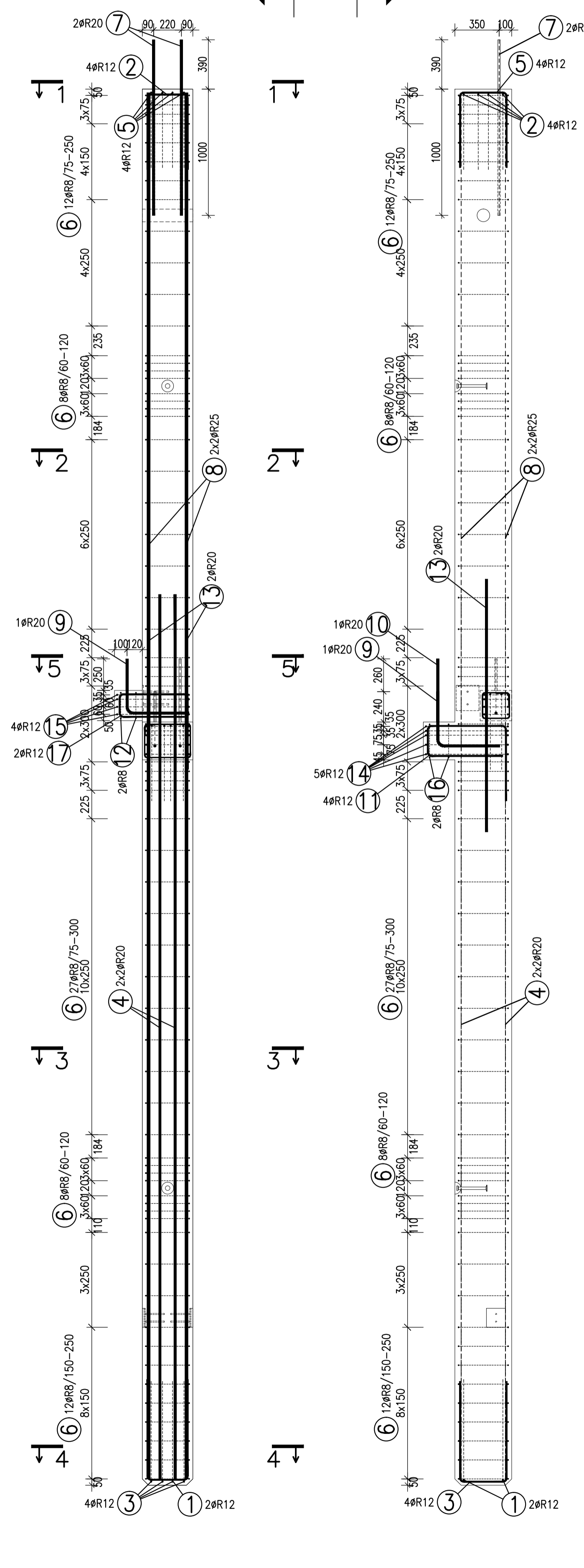
POHLED B



VÝZTUŽ

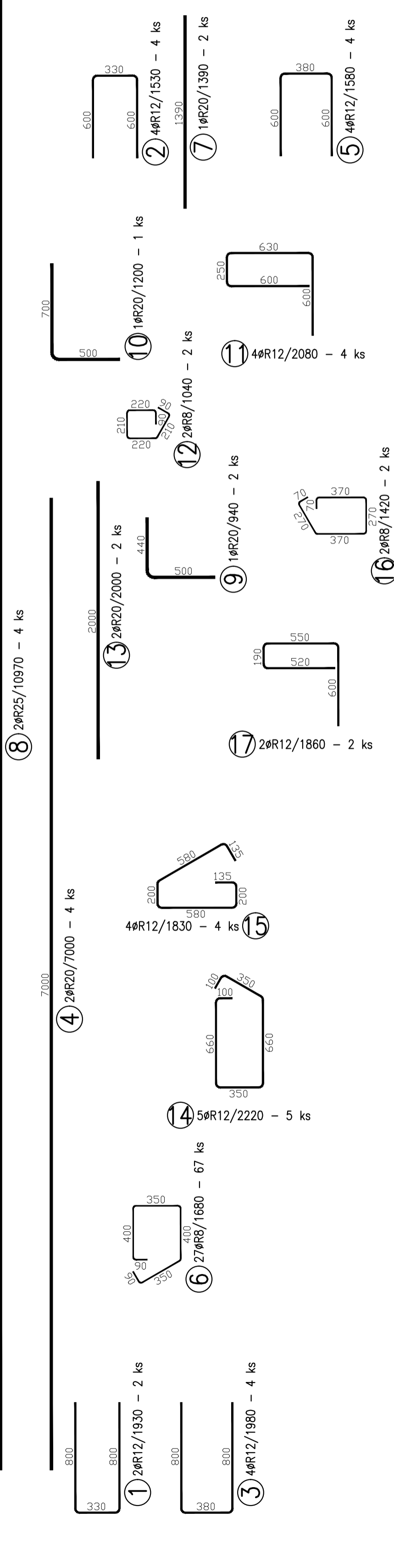
POHLED A

POHLED B



TABULKA VÝZTUŽE

Č. pol.	D [mm]	Délka [m]	Počet ks.	Délka 10 505			
				R8	R12	R20	R25
1	R12	1.930	2		3.860		
2	R12	1.530	4		6.120		
3	R12	1.980	4		7.920		
4	R20	7.000	4			28.000	
5	R12	1.580	4		6.320		
6	R8	1.680	67	112.560			
7	R20	1.390	2			2.780	
8	R25	10.970	4				43.880
9	R20	0.940	2			1.880	
10	R20	1.200	1			1.200	
11	R12	2.080	4	8.320			
12	R8	1.040	2	2.080			
13	R20	2.000	2			4.000	
14	R12	2.220	5		11.100		
15	R12	1.830	4		7.320		
16	R8	1.420	2	2.840			
17	R12	1.860	2		3.720		
Celková délka				117.480	54.680	37.860	43.880
Specifická hmotnost				0.395	0.888	2.466	3.853
Hmotnost [kg]				46.405	48.556	93.363	169.070
Hmotnost celkem				357.393			



POZNÁMKY:

UMĚNÉ DÉLKY JSOU VZTAŽENY K VNĚJŠÍMU POVRCHU. POLOMĚRY OBLOKŮ JSOU POLOMĚRY OHYBACÍCH TRŮB. NEZNAČENÉ POLOMĚRY JSOU 1/2 Dr, min (TAB. 20). NEZNAČENÉ OHLY JSOU 45°, 90° resp. 180°. CELKOVÉ DÉLKY VLOŽEK JSOU STRÁŽNÉ DÉLKY. ROVNÉ VLOŽKY JSOU VE VÝŠKOVĚ OZNAČENÉ **. BETONOVÁ SMĚS: MĚKKA.

VLOŽKY ZASAHUJÍCÍ DO OTVORŮ NEBO KOTEV ROZMÍSTIT ROVNOMĚRNĚ PO OBOU STRANÁCH OTVORŮ NEBO KOTEV U VLOŽEK S PRŮMĚREM ZAKRVENÍ VLOŽKY MENŠÍ NEŽ 5xds POUŽÍT 5xds.

MOŽNO POUŽÍT ODOBNOU TYP MANIPULAČNÍ KOTVY JINÉHO VÝROBCE MANIPULAČNÍ KOTVY DOPLNIT ŠÍKMOU VÝZTUŽÍ PRO ZVEDÁNÍ NA ŠÍKME ZÁVĚSU DLE POŽADAVKŮ VÝROBCE KOTVY KOTVY ŘÁDY 6308 UMÍSTOVAT 10mm POD POVRCH.

DOVOLENÉ ODCHYLKY:

VZDÁLENOST	ODCHYLKA	ROVNOST 5mm/2,0m
DO 1,5m	±4mm	CELKOVÁ PLOCHA VADNÝCH MÍST
1,5-3,0m	±6mm	POHLEDŮVÉHO BETONU: 1%
3,0-6,0m	±8mm	
6,0-10,0m	±10mm	
10,0-15,0m	±12mm	
NAD 15,0m	±14mm	

Min. PEVNOST BETONU PRO MANIPULACI 15MPa

ROZMĚRY VÝZTUŽE KÓTOVÁNY K VNĚJŠÍMU POVRCHU VŠECHNY KÓTY V mm

ds	>20	krytí [mm]	>50mm a >3ds	<=50mm nebo <=3ds
d	4ds	ds	15ds	20ds

katva K4	1
katva K1	2
PVC Ø100-400	1
6000-7,5-0300	2

KATALOGOVÉ ČÍSLO: OZNAČENÍ: KS KS KS KS

POZ.

OBJEM:	2,032 m³
HMOTNOST:	5 080 kg
KUSŮ:	1

revize popis změny datum kontroloval

BETON C40/50-XC1-Dmax16 VÝZTUŽ B500B (R)
DLE ČSN EN 206-1 DLE ČSN 41 0505, EN 10080

KRYTÍ VÝZTUŽE NÁVRH
BĚŽNÉ PLOCHY 25mm NAVRŽENO DLE ČSN EN 1992-1-1

SYMBOLY:

POVRCH VE FORMĚ

- POHLEDŮVÝ BETON
- JEDNOU HLADIT
- DVAKRÁT HLADIT
- HRANY 1x1 cm SRAZIT

PŘIROZENÉ POVRCHY

- POVRCH PO VIBRACI
- HRUBÝ POVRCH

investor: **Intelek Invest a.s., Vlnařská 22 Brno 62700**

klient: **GOLDBECK Prefabeton s.r.o.**

projekt: **VÝROBNÍ, OBCHODNÍ, VÝVOJOVÉ A ŠKOLÍCÍ CENTRUM SPOLEČNOSTI INTELEK**

DÍLENSKÁ DOKUMENTACE

projektant: **KCE statika a dynamika staveb s.r.o.**
Zodpovědný projektant: Ing. Vít Hušek
Na Zápraží 403
460 07 LIBEREC 3
Česká republika
Tel.: +420 48 73 56 017
fax: +420 48 73 56 171
E-mail: hušek@kce-statika.cz
Archivní číslo projektu A-15-07

výkres: **SLOUP S9**

stupeň: DÍLENSKÁ DOKUMENTACE	jednotky: mm	paré:
datum: 02/2015	mřížka: 1:25	
kreslil: BK	kontroloval: VH	podpis:
č. výkresu: S9		rev: