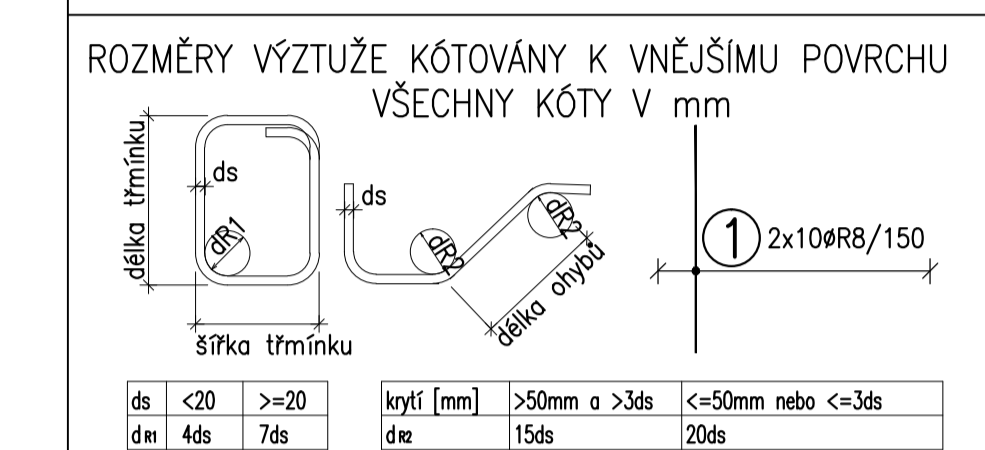


TABULKA VÝZTUŽE

Č.	D pol. [mm]	Délka [m]	Počet ks.	Délka 10 505					
				R8	R12	R14	R20	R25	
1	R12	1.530	4		6.120				
2	R20	7.000	4				28.000		
3	R12	1.580	4		6.320				
4	R8	1.680	62	104.160					
5	R14	1.980	4			7.920			
6	R14	1.930	2			3.860			
7	R20	1.390	2				2.780		
8	R25	10.670	4					42.680	
Celková délka				104.160	12.440	11.780	30.780	42.680	
Specifická hmotnost				0.395	0.888	1.208	2.466	3.853	
Hmotnost [kg]				41.143	11.047	14.230	75.903	164.446	
Hmotnost celkem								306.770	

POZNÁMKY:
 UVAŽENÉ DÉLKY JSOU VZTAŽENY K VNĚJŠÍMU POVRCHU.
 POLOMĚRY OBLOKŮ JSOU POLOMĚRY OHYBACÍCH TRNŮ,
 NEZNAČENÉ POLOMĚRY JSOU 1/2 Dr,min (TAB. 20).
 NEZNAČENÉ OHLY JSOU 45°, 90° resp. 180°.
 CELKOVÉ DÉLKY VLOŽEK JSOU STRÁŽNÉ DÉLKY.
 ROVNÉ VLOŽKY JSOU VE VÝKAZU OZNAČENÉ **.
 BETONOVÁ SMĚS: MĚKKÁ.
 VLOŽKY ZASAHLUJÍCÍ DO OTVORŮ NEBO KOTĚV ROZMÍSTIT ROVNOMĚRNĚ
 PO OBOU STRANÁCH OTVORŮ NEBO KOTĚV
 U VLOŽEK S PRŮMĚREM ZAKRVENÍ VLOŽKY MENŠÍM NEŽ 5xds POUŽÍT 5xds
 MANIPULAČNÍ KOTVY DOPLNIT ŠÍKMOU VÝZTUŽÍ PRO ZVEDÁNÍ NA ŠÍKMEM ZÁVĚSU
 DLE POŽADAVKŮ VÝROBCE KOTVY
 KOTVY ŘÁDY 6308 UMÍSTOVAT 10mm POD POVRCH
 DOVOLENÉ ODCHYLKY:
 VZDÁLENOST ODCHYLKA ROVNOST 5mm/2,0m
 DO 1,5m ±4mm CELKOVÁ PLOCHA VADNÝCH MÍST
 1,5-3,0m ±6mm POHLEDOVÉHO BETONU: 1%
 3,0-6,0m ±8mm
 6,0-10,0m ±10mm
 10,0-15,0m ±12mm
 NAD 15,0m ±14mm
 Min. PEVNOST BETONU PRO MANIPULACI 15MPa



ds	<20	>=20	krýtlí [mm]	>50mm a >3ds	<=50mm nebo <=3ds
d	4ds	7ds	d/2	15ds	20ds

OBJEM:	1,935 m³
HMOTNOST:	4 837 kg
KUSŮ:	3

revize	popis změny	datum	kontroloval
--------	-------------	-------	-------------

BETON C40/50-XC1-Dmax16 VÝZTUŽ B500B (R)
 DLE ČSN EN 206-1 DLE ČSN 41 0505, EN 10080

KRYTÍ VÝZTUŽE NÁVRH
 BĚŽNÉ PLOCHY 25mm NAVRŽENO DLE ČSN EN 1992-1-1

SYMBOLY:

POVRCH VE FORMĚ	PŘIROZENÉ POVRCHY
POHLEDOVÝ BETON	POVRCH PO VIBRACI
JEDNOU HLADIT	HRUBÝ POVRCH
DVAKRÁT HLADIT	
HRANY	
1x1 cm	
SRAZIT	

investor: **Intelek Invest a.s., Vlnařská 22
 Brno 62700**

klient: **GOLDBECK
 Prefabeton s.r.o.**

projekt: **VÝROBNÍ, OBCHODNÍ, VÝVOJOVÉ A
 ŠKOLÍCÍ CENTRUM SPOLEČNOSTI INTELEK**

DÍLENSKÁ DOKUMENTACE

projektant: **KCE statika a dynamika staveb s.r.o.**
 Zodpovědný projektant: Ing. Vít Hušek
 Na Zápraží 403
 460 07 LIBEREC 3
 Česká republika
 Tel.: +420 48 73 56 017
 fax: +420 48 73 56 171
 E-mail: hušek@kce-stalok.cz
 Archivní číslo projektu A-15-07

výkres: **SLOUP S8**

stupeň:	DÍLENSKÁ DOKUMENTACE	jednotky:	mm	paré:
datum:	02/2015	mřížka:	1:25	
kreslil:	BK	kontroloval:	VH	podpis:

č. výkresu: **S8** rev: .