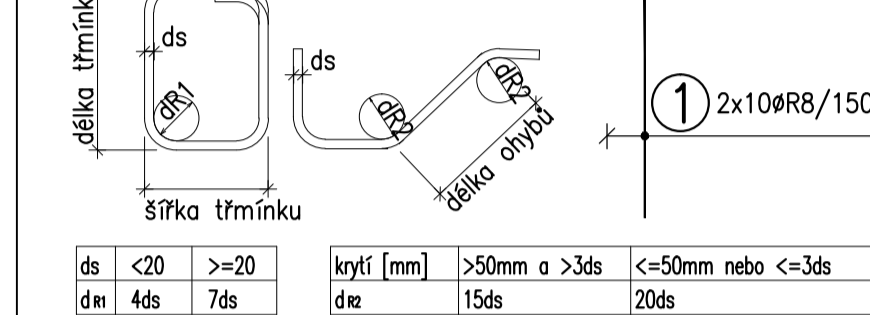


Č. pol.	D	Délka [m]	Počet ks.	Délka 10 505				
				R8	R12	R14	R20	R25
1	R8	1.780	58	103.240				
2	R20	7.000	4				28.000	
3	R12	1.580	7		11.060			
4	R14	1.980	6			11.880		
5	R20	1.390	2				2.780	
6	R25	10.770	4					43.080
7	R8	1.280	6	7.680				
8	R8	1.150	12	13.800				
9	R12	2.530	2		5.060			
Celková délka				124.720	16.120	11.880	30.780	43.080
Specifická hmotnost				0.395	0.888	1.208	2.466	3.853
Hmotnost [kg]				49.264	14.315	14.351	75.903	165.987
Hmotnost celkem				319.821				

POZNÁMKY:

UMIŠTĚNÉ DĚLKY JSOU VZTAŽENY K VNĚJŠÍMU POVRCHU.
 POLOMĚRY OBLOUKŮ JSOU POLOMĚRY OHYBACÍCH TRNŮ,
 NEZNAČENÉ POLOMĚRY JSOU 1/2 D_{r,min} (TAB. 20).
 NEZNAČENÉ OHLY JSOU 45°, 90° resp. 180°.
 CELKOVÉ DÉLKY VLOŽEK JSOU STRÁŽNÉ DÉLKY.
 ROVNÉ VLOŽKY JSOU VE VÝKAZU OZNAČENÉ **.
 BETONOVÁ SMĚS: MĚKKÁ.
 VLOŽKY ZASAHUJÍCÍ DO OTVORŮ NEBO KOTEV ROZMÍSTIT ROVNOMĚRNĚ
 PO OBOU STRANÁCH OTVORŮ NEBO KOTEV
 U VLOŽEK S PRŮMĚREM ZAKRVENÍ VLOŽKY MENŠÍ NEŽ 5xds POUŽÍT 5xds
 MOŽNO POUŽÍT ODPODNÝ TYP MANIPULAČNÍ KOTVY JINÉHO VÝROBCE
 MANIPULAČNÍ KOTVY DOPLNIT ŠÍKMOU VÝZTUŽÍ PRO ZVEDÁNÍ NA ŠIKMÉM ZÁVĚSU
 DLE POŽADAVKŮ VÝROBCE KOTVY
 KOTVY ŘÁDY 6308 UMÍSTĚT 10mm POD POVRCH
 DOVOLENÉ ODCHYLKY:
 VZDÁLENOST
 DO 1,5m ±4mm
 1,5–3,0m ±6mm
 3,0–6,0m ±8mm
 6,0–10,0m ±10mm
 10,0–15,0m ±12mm
 NAD 15,0m ±14mm
 MIN. PEVNOST BETONU PRO MANIPULACI 15MPa
 ODCHYLKA
 CELKOVÁ PLOCHA VADNÝCH MÍST
 POHLEDOVÉHO BETONU: 1%

ROZMĚRY VÝZTUŽE KÓTOVÁNY K VNĚJŠÍMU POVRCHU
 VŠECHNY KÓTY V mm



ds	<20	>=20	krýtlí [mm]	>50mm a >3ds	<=50mm nebo <=3ds
d/m	4ds	ds	d/2	15ds	20ds

HR65-250	1			
katva K1	2			
PVC ø100-450	1			
6000-7,5-0300	2			

revize	popis změny	datum	kontroloval
--------	-------------	-------	-------------

BETON C40/50-XC1-Dmax16 VÝZTUŽ B500B (R)
 DLE ČSN EN 206-1 DLE ČSN 41 0505, EN 10080

KRYTÍ VÝZTUŽE
 BĚŽNÉ PLOCHY 25mm NAVRŽENO DLE ČSN EN 1992-1-1

SYMBOLY:
 POVRCH VE FORMĚ
 POHLEDVÝ BETON
 JEDNOU HLADIT
 DVAKRÁT HLADIT
 HRANY 1x1 cm SRAŽIT
 PŘIROZENÉ POVRCHY
 POVRCH PO VIBRACI
 HRUBÝ POVRCH

investor: **Intelek Invest a.s., Vlnařská 22
 Brno 62700**

klient: **GOLDBECK
 Prefabeton s.r.o.**

projekt: **VÝROBNÍ, OBCHODNÍ, VÝVOJOVÉ A
 ŠKOLÍCÍ CENTRUM SPOLEČNOSTI INTELEK**

DÍLENSKÁ DOKUMENTACE

projektant: **KCE statika a dynamika staveb s.r.o.**
 Zodpovědný projektant: Ing. Vít Hušek
 Na Zápraží 403
 460 07 LIBEREC 3
 Česká republika
 Tel.: +420 48 73 56 017
 fax: +420 48 73 56 171
 E-mail: hušek@kce-statika.cz
 Archivní číslo projektu A-15-07

výkres: **SLOUP S6**

stupeň: **DÍLENSKÁ DOKUMENTACE** jednotky: mm paré:
 datum: **02/2015** měřítko: 1:25
 kreslil: BK kontroloval: VH podpis:
 č. výkresu: **S6** rev:

