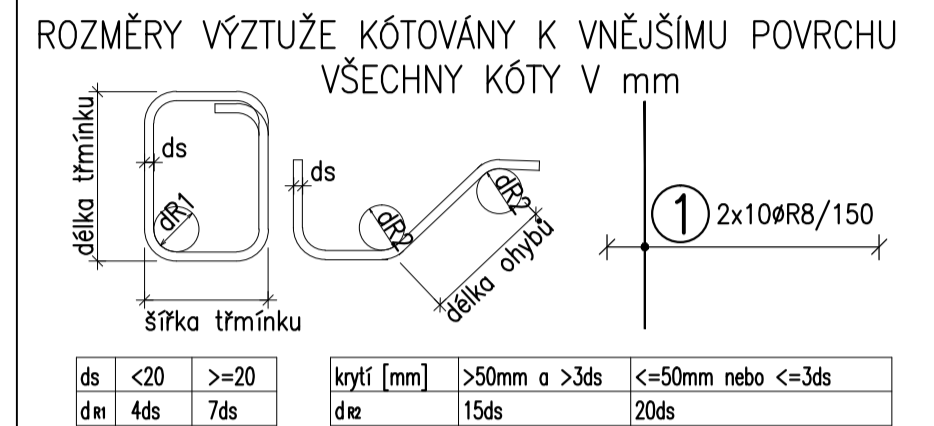


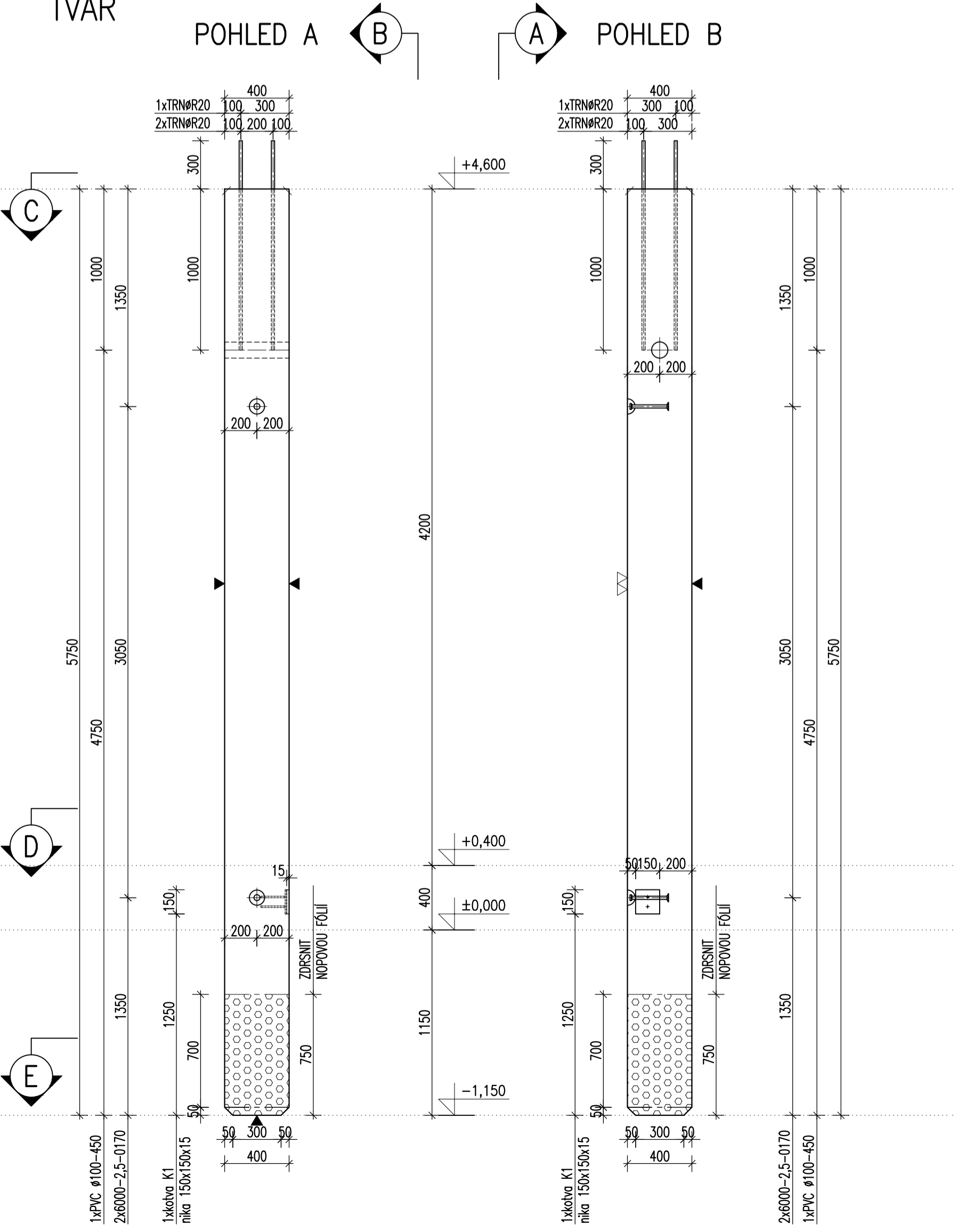
**POZNÁMKY:**  
 UMĚŘENÉ DÉLKY JSOU VZTAŽENY K VNĚJŠÍMU POVRCHU.  
 POLOMĚRY OBLOKŮ JSOU POLOMĚRY OHRÁBČICÍCH TRNŮ.  
 NEZNAČENÉ POLOMĚRY JSOU 1/2 D<sub>r,min</sub> (TAB. 20).  
 NEZNAČENÉ OHLY JSOU 45°, 90° resp. 180°.  
 CELKOVÉ DÉLKY VLOŽEK JSOU STRÁŽNÉ DÉLKY.  
 ROVNÉ VLOŽKY JSOU VE VÝKAZU OZNAČENÉ "\*".  
 BETONOVÁ SMĚS: MĚKKÁ.  
 VLOŽKY ZASAHUJÍCÍ DO OTVORŮ NEBO KOTVĚ ROZMÍSTIT ROVNOMĚRNĚ  
 PO OBOU STRANÁCH OTVORŮ NEBO KOTVĚ  
 U VLOŽEK S PRŮMĚREM ZAKRVENÍ VLOŽKY MENŠÍ NEŽ 5xds POUŽÍT 5xds  
 MOŽNO POUŽÍT ODOBŇNÝ TYP MANIPULAČNÍ KOTVY JINÉHO VÝROBCE  
 MANIPULAČNÍ KOTVY DOPLNIT ŠÍKMOU VÝZTUŽÍ PRO ZVEDÁNÍ NA ŠÍKÉM ZÁVĚSU  
 DLE POŽADAVKŮ VÝROBCE KOTVY  
 KOTVY ŘÁDY 6308 UMÍSTOVAT 10mm POD POVRCH  
 DOVOLENÉ ODCHYLKY:  
 VZDÁLENOST ODCHYLKA ROVINNOST 5mm/2,0m  
 DO 1,5m ±4mm CELKOVÁ PLOCHA VADNÝCH MÍST  
 1,5-3,0m ±6mm POHLEDOVÉHO BETONU: 1%  
 3,0-6,0m ±8mm  
 6,0-10,0m ±10mm  
 10,0-15,0m ±12mm  
 NAD 15,0m ±14mm  
 Min. PEVNOST BETONU PRO MANIPULACI 15MPa



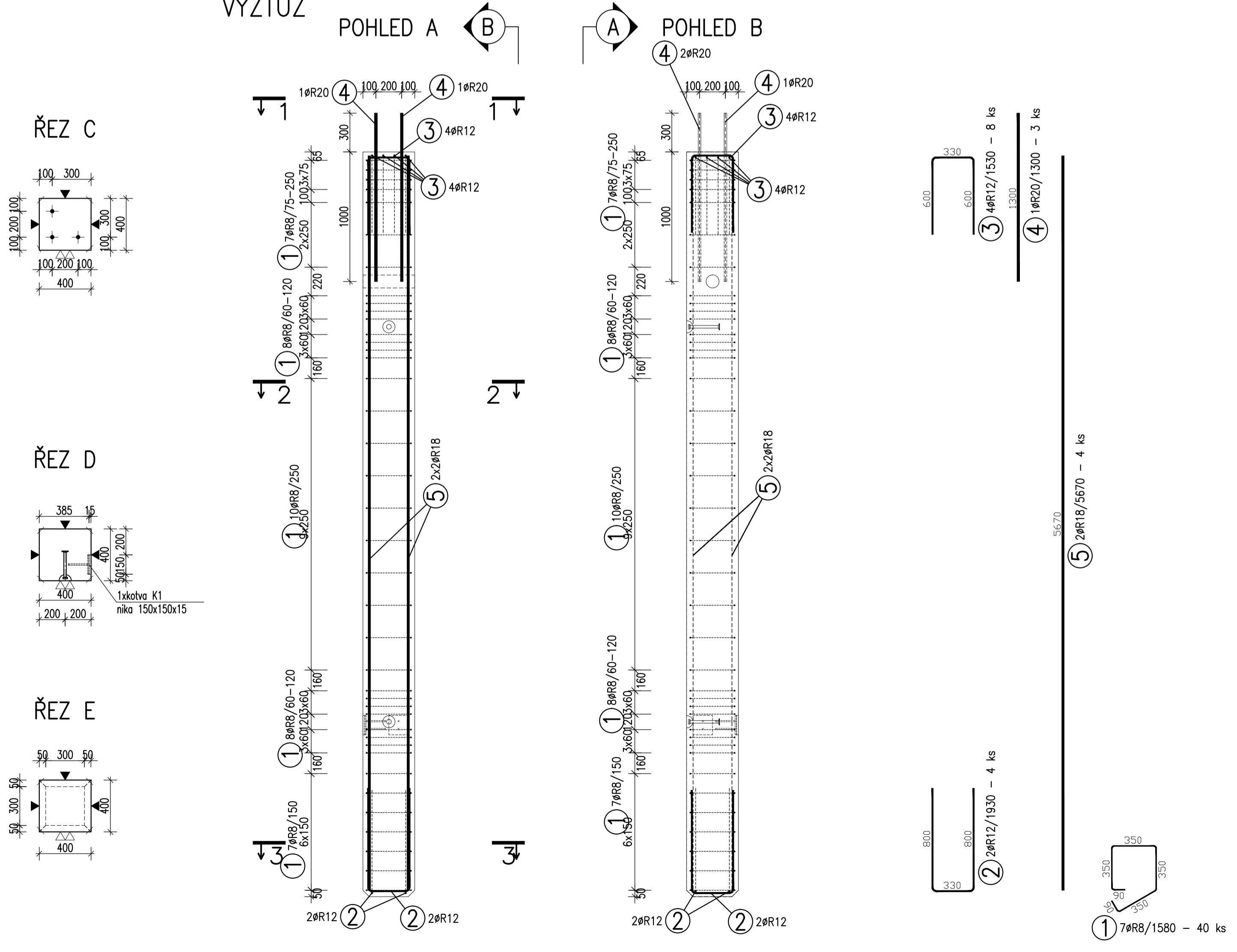
**TABULKA VÝZTUŽE**

č. pol.	D [mm]	Délka [m]	Počet ks.	Délka 10 505			
				R8	R12	R18	R20
1	R8	1.580	40	63.200			
2	R12	1.930	4		7.720		
3	R12	1.530	8		12.240		
4	R20	1.300	3				3.900
5	R18	5.670	4			22.680	
<b>Celková délka</b>				<b>63.200</b>	<b>19.960</b>	<b>22.680</b>	<b>3.900</b>
<b>Specifická hmotnost</b>				<b>0.395</b>	<b>0.888</b>	<b>1.998</b>	<b>2.466</b>
<b>Hmotnost [kg]</b>				<b>24.964</b>	<b>17.724</b>	<b>45.315</b>	<b>9.617</b>
<b>Hmotnost celkem</b>				<b>97.621</b>			

**SLOUP S27 – M 1:25  
TVAR**



**VÝZTUŽ**



ds < 20	>= 20	kytí [mm]	> 50mm a > 3ds	<= 50mm nebo <= 3ds
d/m	4ds	7ds	15ds	20ds
KATALOGOVÉ ČÍSLO				
OZNAČENÍ				
OBJEM:	0,920 m <sup>3</sup>			
HMOTNOST:	2 300 kg			
KUSŮ:	1			
revize	popis změny	datum	kontroloval	

**BETON C40/50-XC1-Dmax16 VÝZUŽ B500B (R)**  
 DLE ČSN EN 206-1 DLE ČSN 41 0505, EN 10080

**KRYTÍ VÝZTUŽE** NÁVRH  
 BĚŽNÉ PLOCHY 25mm NAVRŽENO DLE ČSN EN 1992-1-1

**SYMBOLY:**

POVRCH VE FORMĚ	PŘIROZENÉ POVRCHY
POHLEDOVÝ BETON	POVRCH PO VIBRACI
JEDNOU HLADIT	HRUBÝ POVRCH
DVAKRÁT HLADIT	
HRANY	
1x1 cm	
SRAZIT	

investor: **Intelek Invest a.s., Vlnařská 22  
Brno 62700**

klient: **GOLDBECK  
Prefabeton s.r.o.**

projektant: **KCE statika a dynamika staveb s.r.o.**  
 Zodpovědný projektant: Ing. Vít Hušek  
 Na Zápražské 403  
 460 07 LIBEREC 3  
 Česká Republika  
 Tel.: +420 48 73 56 017  
 fax: +420 48 73 56 171  
 E-mail: hušek@kce-statika.cz  
 Archivní číslo projektu A-15-07

**DÍLENSKÁ DOKUMENTACE**

výkres: **SLOUP S27**

stupeň: <b>DÍLENSKÁ DOKUMENTACE</b>	jednotky: <b>mm</b>	paré:
datum: <b>02/2015</b>	mřížka: <b>1:25</b>	
kreslil: <b>BK</b>	kontroloval: <b>VH</b>	podpis:
č. výkresu:	<b>S27</b>	