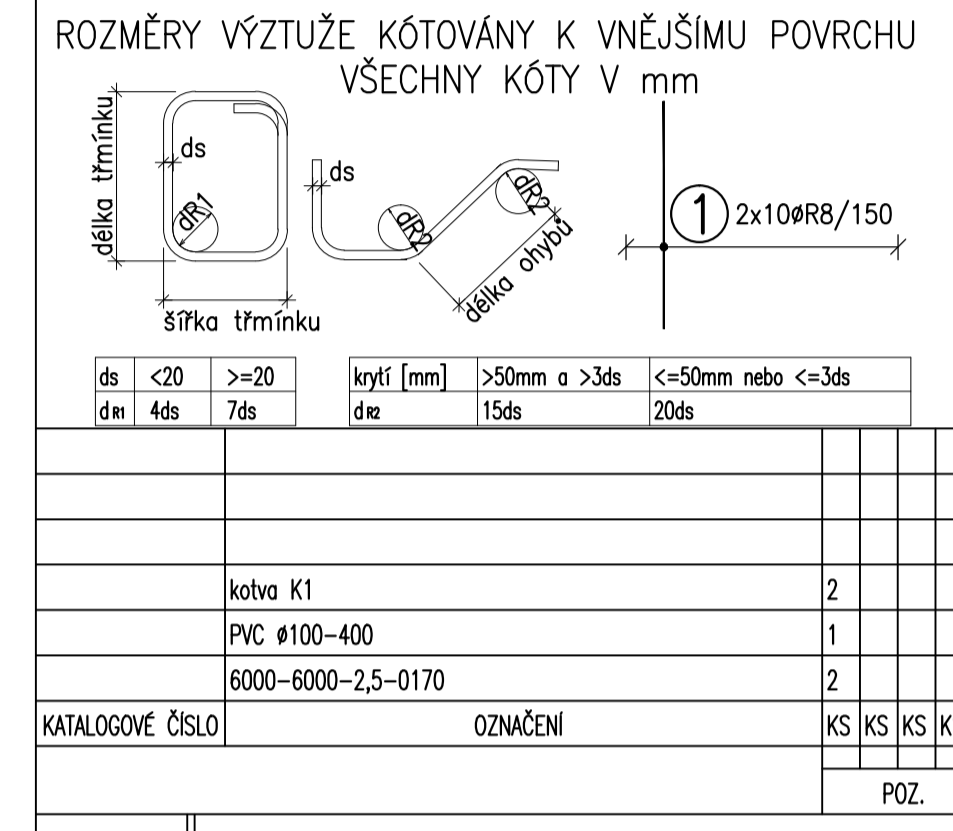
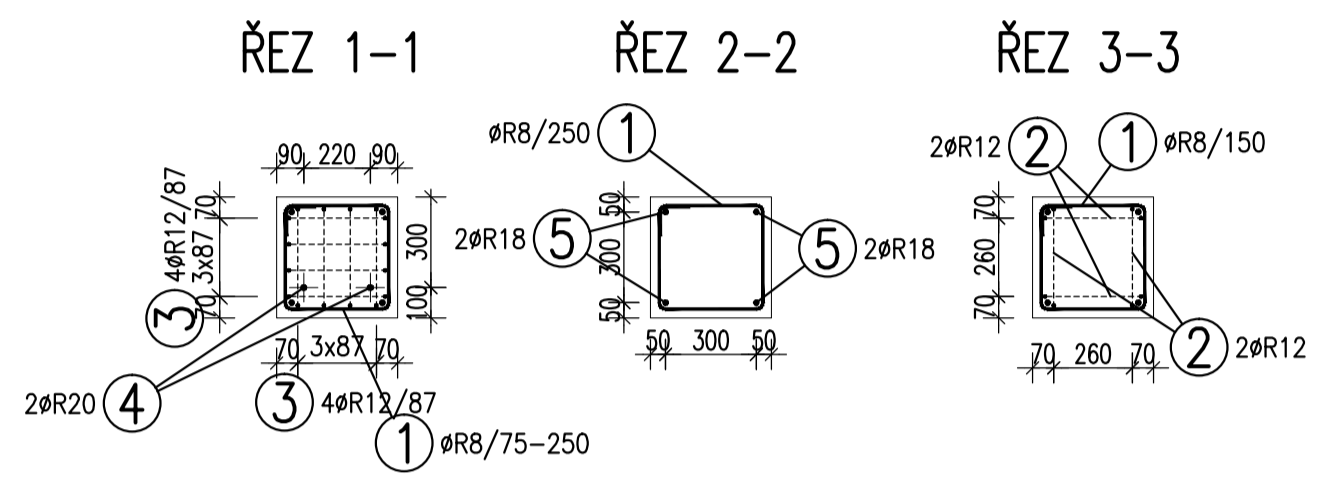


POZNÁMKY:
 UVAŽENÉ DÉLKY JSOU VZTAŽENY K VNĚJŠÍMU POVRCHU.
 POLOMĚNÉ OBLOUKŮ JSOU POLOMĚRY OHYBACÍCH TRNŮ.
 NEZNAČENÉ POLOMĚRY JSOU 1/2 Dr,min (TAB. 20).
 NEZNAČENÉ OHLY JSOU 45°, 90° resp. 180°.
 CELKOVÉ DÉLKY VLOŽEK JSOU STRÁŽNÉ DÉLKY.
 ROVNÉ VLOŽKY JSOU VE VÝKAZU OZNAČENÉ **.
 BETONOVÁ SMĚS: MĚKKA.
 VLOŽKY ZASHLUJÍCÍ DO OTVORŮ NEBO KOTEV ROZMÍSTIT ROVNOMĚRNĚ
 PO OBOU STRANÁCH OTVORŮ NEBO KOTEV
 U VLOŽEK S PRŮMĚREM ZAKRVENÍ VLOŽKY MENŠÍM NEŽ 5xds POUŽÍT 5xds
 U VLOŽEK S PRŮMĚREM ZAKRVENÍ VLOŽKY MENŠÍM NEŽ 5xds POUŽÍT 5xds
 MOŽNO POUŽÍT ODOBŇNÝ TYP MANIPULAČNÍ KOTVY JINÉHO VÝROBCE
 MANIPULAČNÍ KOTVY DOPLNIT ŠIKMOU VÝZTUŽÍ PRO ZVEDÁNÍ NA ŠIKMÉM ZÁVĚSU
 DLE POŽADAVKŮ VÝROBCE KOTVY
 KOTVY ŘÁDY 6308 UMÍSTOVAT 10mm POD POVRCH
 DOVOLENÉ ODCHYLKY:
 VZDÁLENOST ODCHYLKA ROVNOST 5mm/2,0m
 DO 1,5m ±4mm CELKOVÁ PLOCHA VADNÝCH MÍST
 1,5-3,0m ±6mm POHLEDU VĚHOVÉHO BETONU: 1%
 3,0-6,0m ±8mm
 6,0-10,0m ±10mm
 10,0-15,0m ±12mm
 NAD 15,0m ±14mm
 Min. PEVNOST BETONU PRO MANIPULACI 15MPa

TABULKA VÝZTUŽE

Č. pol.	D [mm]	Délka [m]	Počet ks.	Délka 10 505			
				R8	R12	R18	R20
1	R8	1.580	41	64.780			
2	R12	1.930	4		7.720		
3	R12	1.530	8		12.240		
4	R20	1.390	2				2.780
5	R18	5.860	4			23.440	
Celková délka				64.780	19.960	23.440	2.780
Specifická hmotnost				0.395	0.888	1.998	2.466
Hmotnost [kg]				25.588	17.724	46.833	6.855
Hmotnost celkem				97.001			



OBJEM:	0,951 m³
HMOTNOST:	2 378 kg
KUSŮ:	1

revize popis změny datum kontroloval
BETON C40/50-XC1-Dmax16 VÝZTUŽ B500B (R)
 DLE ČSN EN 206-1 DLE ČSN 41 0505, EN 10080
KRYTÍ VÝZTUŽE NÁVRH
 BĚŽNÉ PLOCHY 25mm NAVRŽENO DLE ČSN EN 1992-1-1

SYMBOLY:
 POVRCH VE FORMĚ
 ▲ POHLEDYVÝ BETON
 ▽ JEDNOU HLADIT
 ▽ DVAKRÁT HLADIT
 HRANY 1x1 cm SRAZIT
 PŘIROZENÉ POVRCHY
 ~ POVRCH PO VIBRACI
 ● HRUBÝ POVRCH

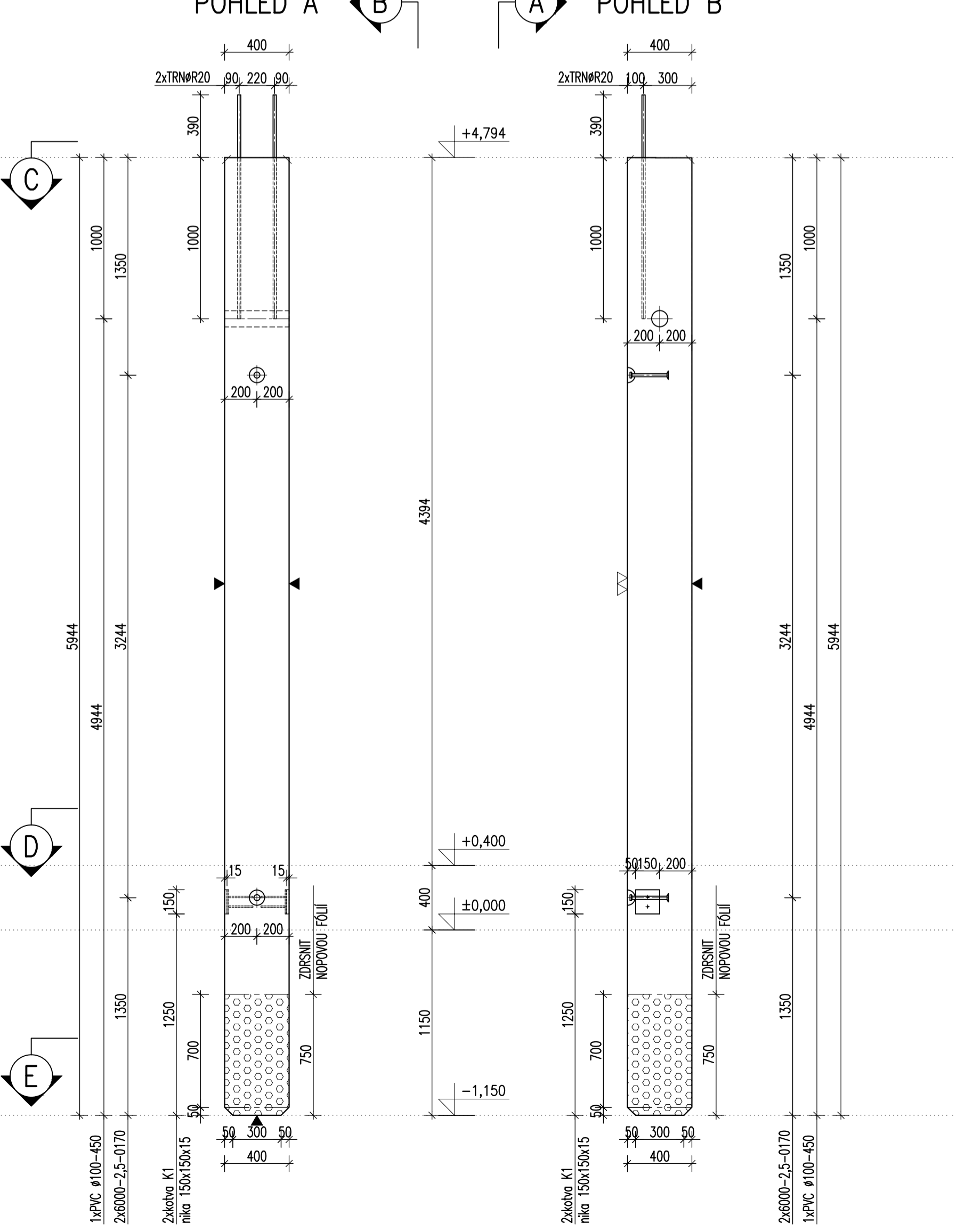
investor: **Intelek Invest a.s., Vlnařská 22 Brno 62700**
 klient: **GOLDBECK Prefabeton s.r.o.**

projektant: **KCE statika a dynamika staveb s.r.o.**
 VÝROBNÍ, OBCHODNÍ, VÝVOJOVÉ A ŠKOLÍCÍ CENTRUM SPOLEČNOSTI INTELEK
DÍLENSKÁ DOKUMENTACE

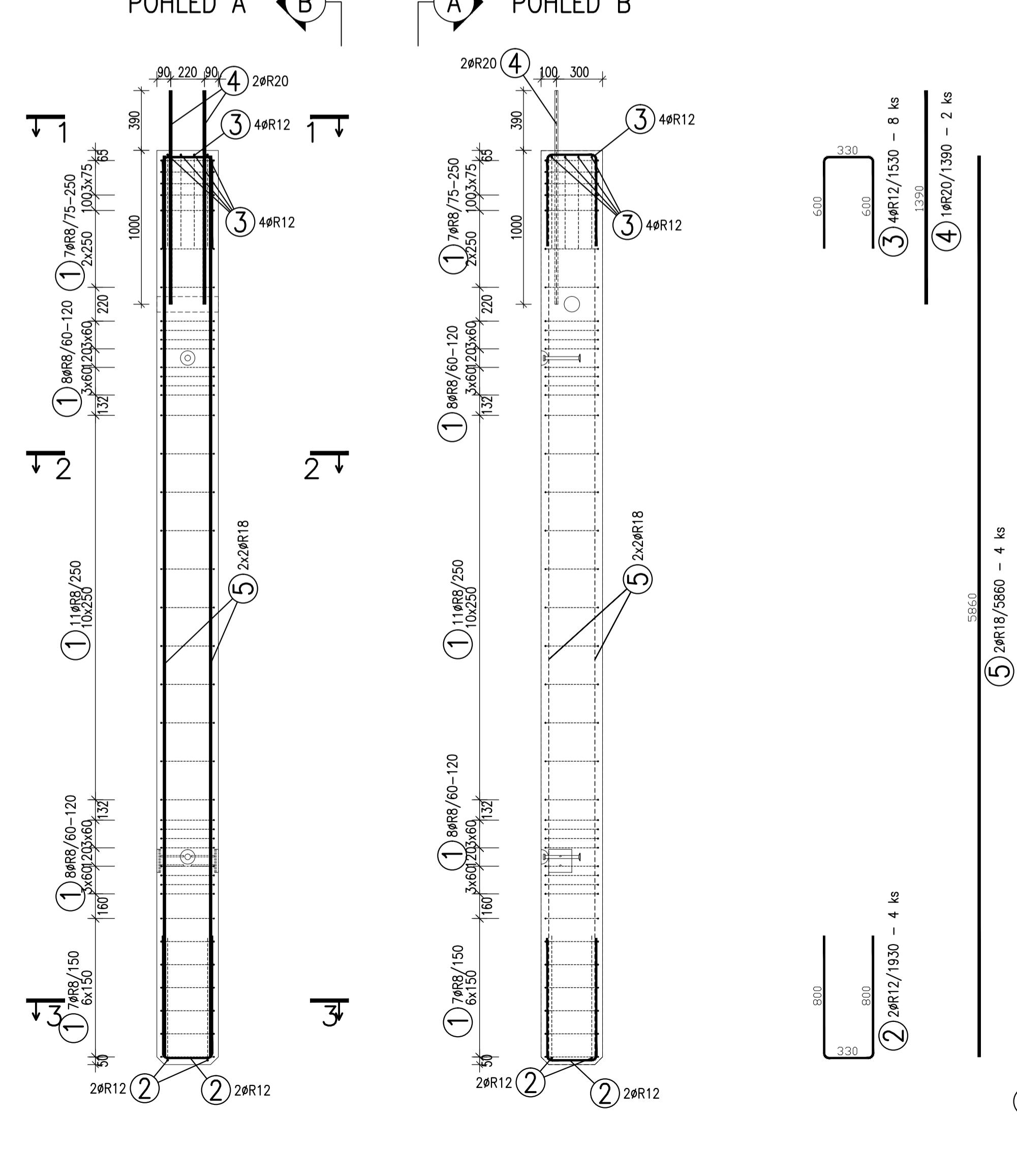
projektant: **KCE statika a dynamika staveb s.r.o.**
 Zodpovědný projektant: Ing. Vít Hušek
 Na Zápřeží 403
 460 07 LIBEREC 3
 Česká republika
 Tel.: +420 48 73 56 017
 fax: +420 48 73 56 171
 E-mail: hušek@kce-statika.cz
 Archivní číslo projektu A-15-07

výkres: **SLOUP S24**
 stupeň: **DÍLENSKÁ DOKUMENTACE** jednotky: **mm** paré:
 datum: **02/2015** měřítko: **1:25**
 kreslil: **BK** kontroloval: **VH** podpis:
 č. výkresu: **S24** rev:

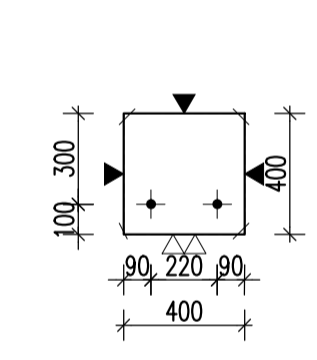
SLOUP S24 - M 1:25 TVAR



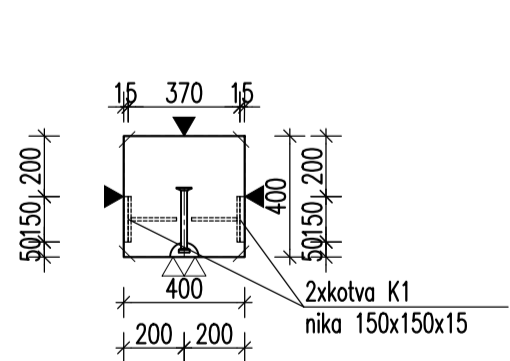
VÝZTUŽ



ŘEZ C



ŘEZ D



ŘEZ E

