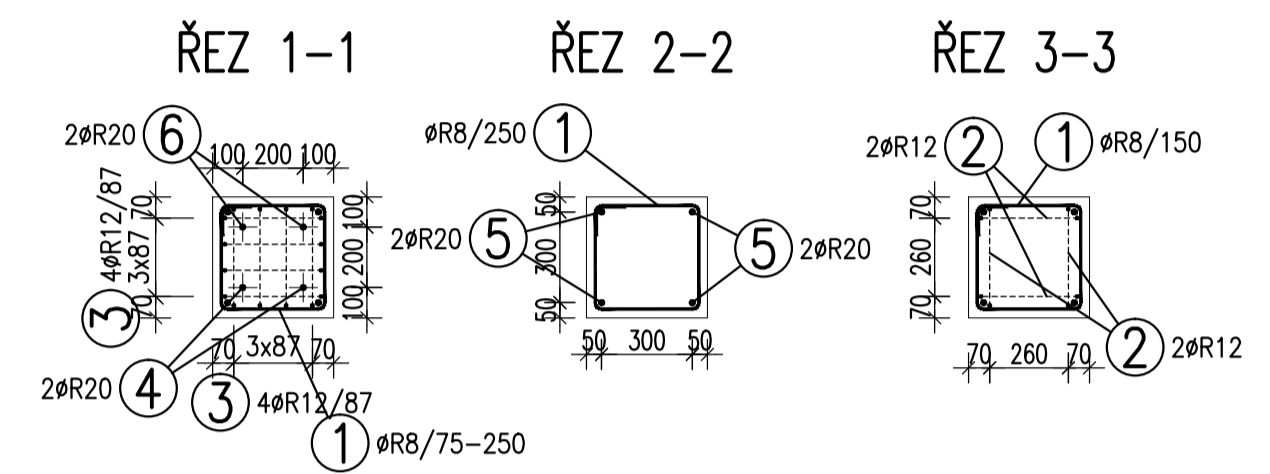


POZNÁMKY:
 UVAŽENÉ DÉLKY JSOU VZTAŽENY K VNĚJŠÍMU POVRCHU.
 POLOMĚRY OBLOKŮ JSOU POLOMĚRY OHRANĚCÍCH TRNŮ,
 NEZNAČENÉ POLOMĚRY JSOU 1/2 Dr,min (TAB. 20).
 NEZNAČENÉ OHLY JSOU 45°, 90° resp. 180°.
 CELKOVÉ DÉLKY VLOŽEK JSOU STRÁŽNÉ DÉLKY.
 ROVNÉ VLOŽKY JSOU VE VÝKAZU OZNAČENÉ "*".
 BETONOVÁ SMĚS: MĚKKÁ.
 VLOŽKY ZASAHLUJÍCÍ DO OTVORŮ NEBO KOTEV ROZMÍSTIT ROVNOMĚRNĚ
 PO OBOU STRANÁCH OTVORŮ NEBO KOTEV
 U VLOŽEK S PRŮMĚREM ZAKRŮVENÍ VLOŽKY MENŠÍM NEŽ 5xds POUŽÍT 5xds
 MOŽNO POUŽÍT ODOBŇNÝ TYP MANIPULAČNÍ KOTVY JINÉHO VÝROBCE
 MANIPULAČNÍ KOTVY DOPLNIT ŠÍKMOU VÝŽTUŽÍ PRO ZVEDÁNÍ NA ŠÍKMEM ZÁVĚSU
 DLE POŽADAVKŮ VÝROBCE KOTVY
 KOTVY ŘÁDY 6308 UMÍSTOVAT 10mm POD POVRCH
 DOVOLENÉ ODCHYLKY:
 VZDÁLENOST ODCHYLKA ROVNOST 5mm/2,0m
 DO 1,5m ±4mm CELKOVÁ PLOCHA VADNÝCH MÍST
 1,5-3,0m ±6mm POHLEDOVÉHO BETONU: 1%
 3,0-6,0m ±8mm
 6,0-10,0m ±10mm
 10,0-15,0m ±12mm
 NAD 15,0m ±14mm
 Min. PEVNOST BETONU PRO MANIPULACI 15MPa

TABULKA VÝŽTUŽE

Č. pol.	D [mm]	Délka [m]	Počet ks.	Délka 10 505		
				R8	R12	R20
1	R8	1.580	40	63.200		
2	R12	1.930	4		7.720	
3	R12	1.530	8		12.240	
4	R20	1.500	2			3.000
5	R20	5.660	4			22.640
6	R20	1.240	2			2.480
Celková délka				63.200	19.960	28.120
Specifická hmotnost				0.395	0.888	2.466
Hmotnost [kg]				24.964	17.724	69.344
Hmotnost celkem				112.032		

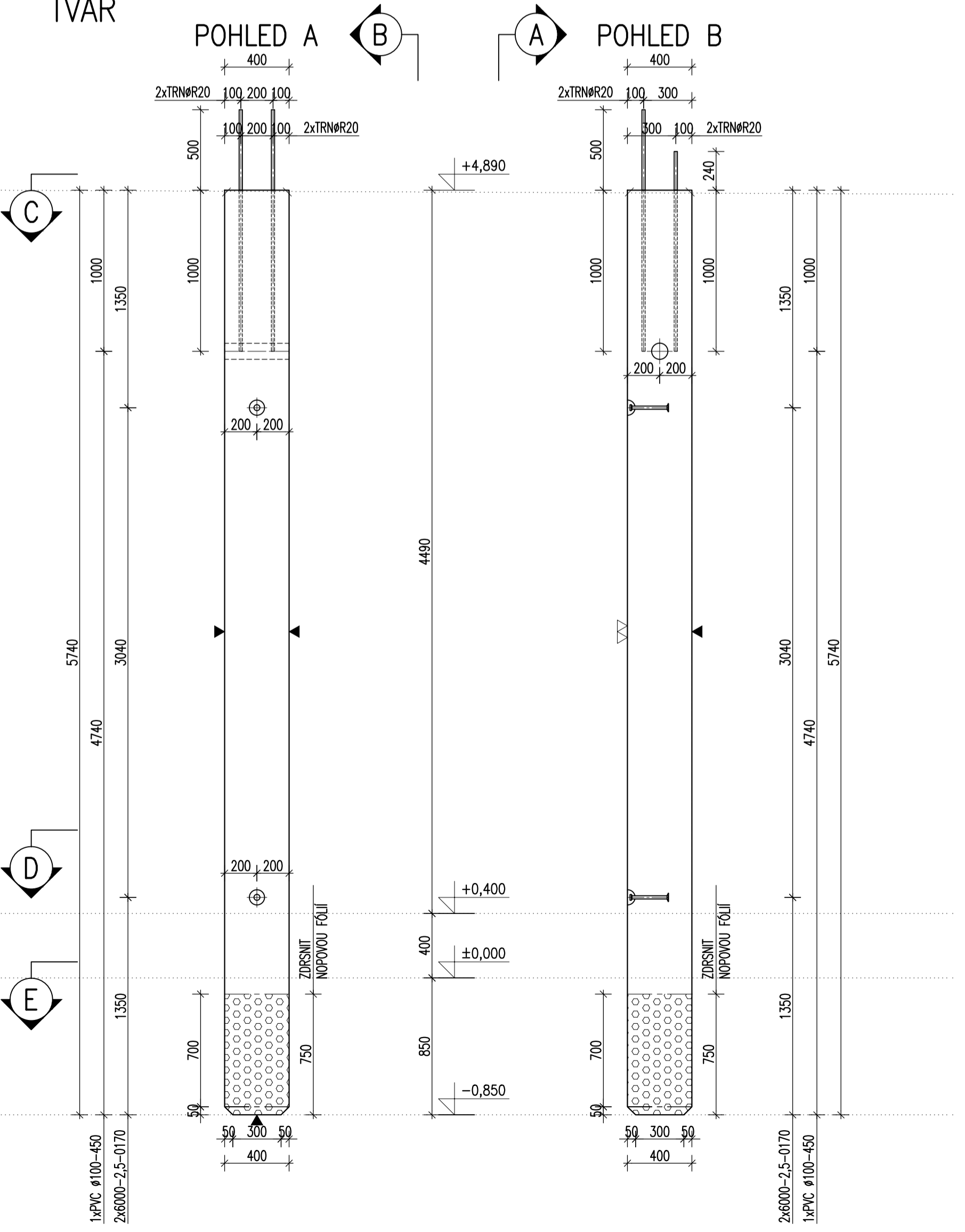


ROZMĚRY VÝŽTUŽE KÓTOVÁNY K VNĚJŠÍMU POVRCHU VŠECHNY KÓTY V mm

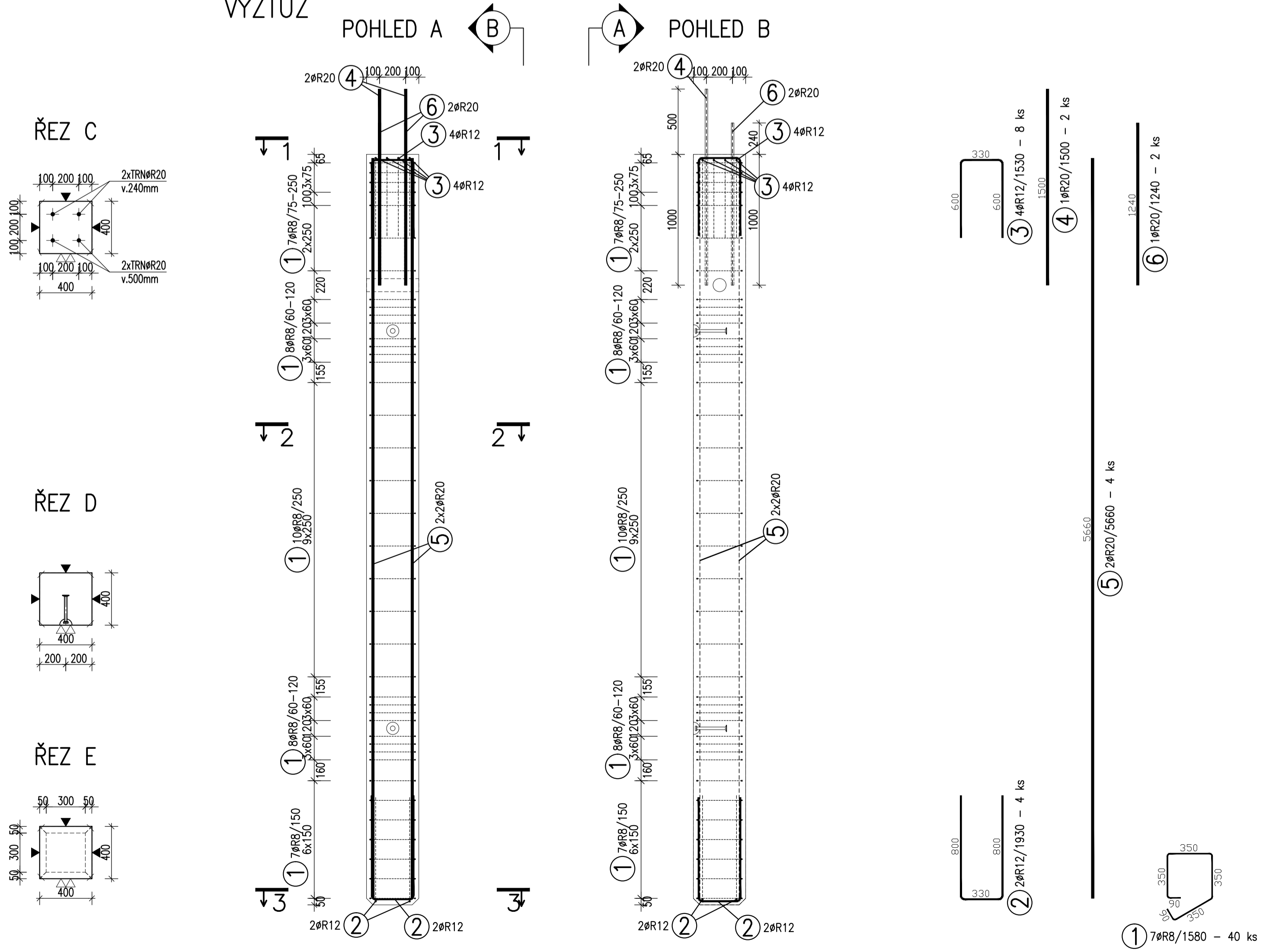
ds	d	4ds	7ds	krýcí [mm]	d	7ds
<20	>=20	>50mm a >3ds	<=50mm nebo <=3ds			

KATALOGOVÉ ČÍSLO	OZNAČENÍ	KS	KS	KS
PVC ø100-400		1		
6000-2,5-0170		2		

**SLOUP S2 – M 1:25
TVAR**



VÝŽTUŽ



OBJEM:	0,918 m³		
HMOTNOST:	2 296 kg		
KUSŮ:	10		
revize	popis změny	datum	kontroloval
BETON C40/50-XC1-Dmax16		VÝŽTUŽ B500B (R)	
DLE ČSN EN 206-1		DLE ČSN 41 0505, EN 10080	
KRYTÍ VÝŽTUŽE		NÁVRH	
BĚŽNÉ PLOCHY 25mm		NAVRŽENO DLE ČSN EN 1992-1-1	
SYMBOLY:			
POVRCH VE FORMĚ		PŘIROZENÉ POVRCHY	
▼	POHLEDVÝ BETON	~	POVRCH PO VIBRACI
▽	JEDNOU HLADIT	▽	POVRCH HLADIT
▽	DVAKRÁT HLADIT	●	HRUBÝ POVRCH
L	HRANY		
L	1x1 cm		
L	SRAZIT		
investor: Intelek Invest a.s., Vlnařská 22 Brno 62700			
klient: GOLDBECK Prefabeton s.r.o.			
projekt: VÝROBNÍ, OBCHODNÍ, VÝVOJOVÉ A ŠKOLÍCÍ CENTRUM SPOLEČNOSTI INTELEK			
DÍLENSKÁ DOKUMENTACE			
projektant: KCE statika a dynamika staveb s.r.o. Zodpovědný projektant: Ing. Vít Hušek Na Zápražské 403 460 07 LIBEREC 3 Česká republika Tel.: +420 48 73 56 017 fax: +420 48 73 56 171 E-mail: hušek@kce-statika.cz Archivní číslo projektu A-15-07			
výkres: SLOUP S2			
stupeň:	DÍLENSKÁ DOKUMENTACE	jednotka: mm	paré:
datum:	02/2015	mřížka: 1:25	
kreslil:	BK	kontroloval:	VH
č. výkresu:	S2		rev: