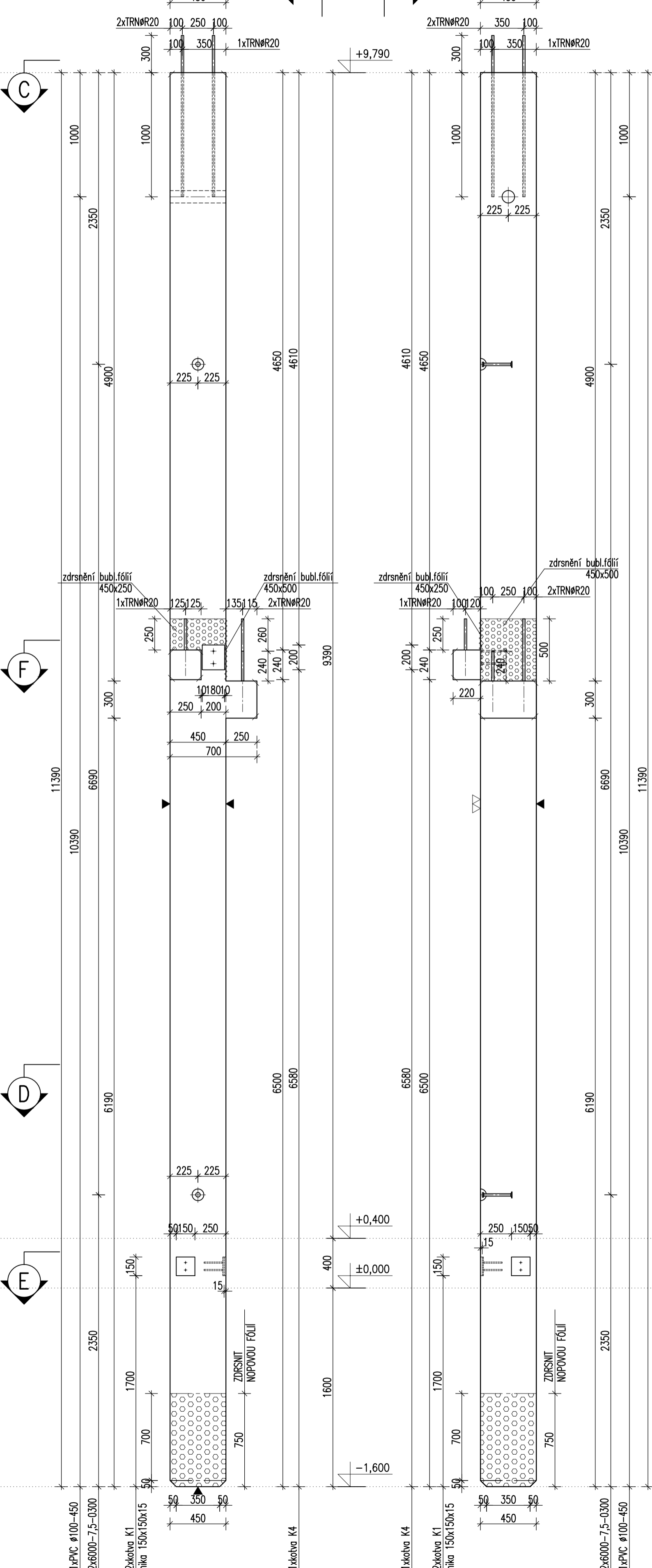


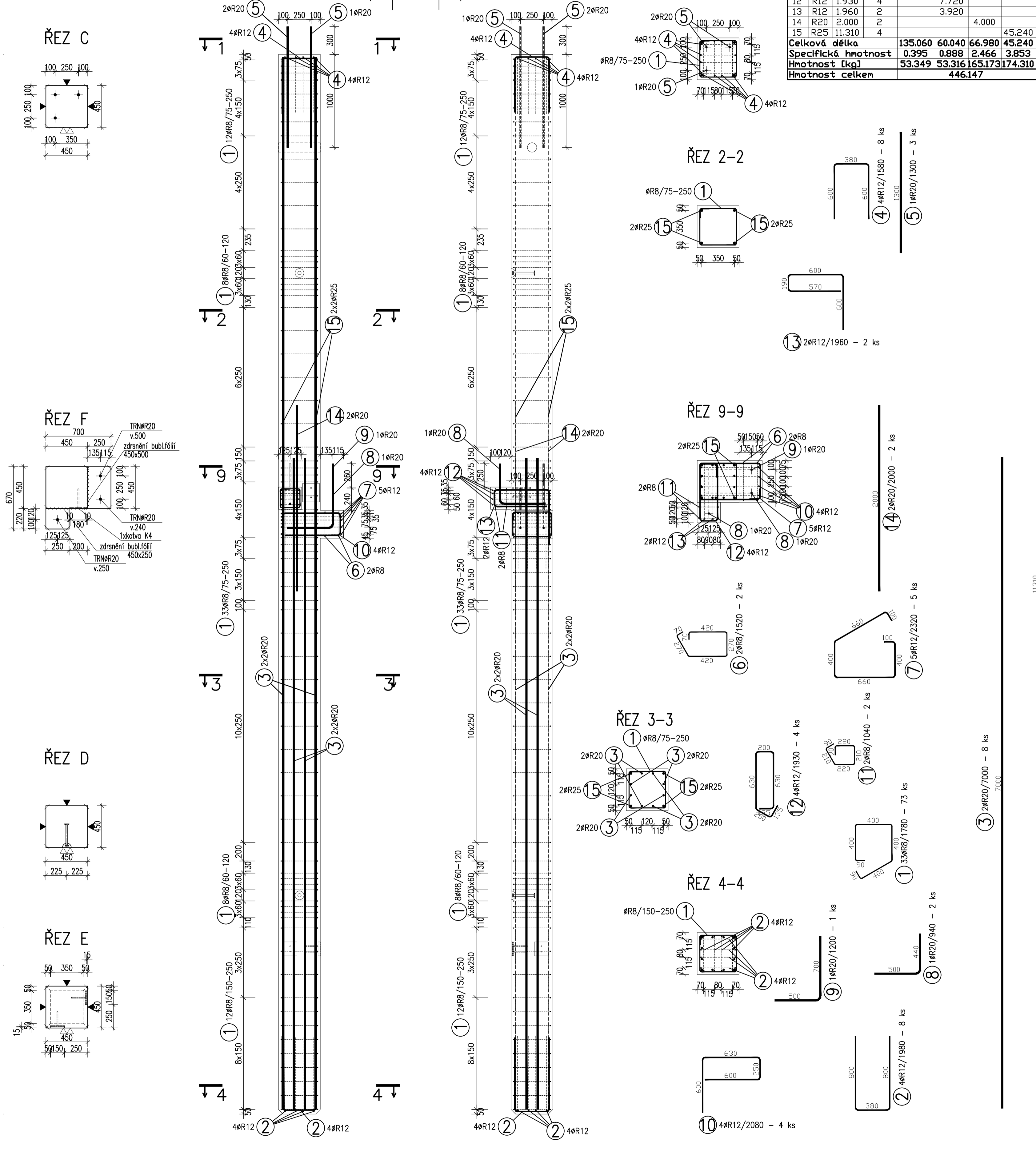
TVAR

POHLED A B POHLED B



VÝZTUŽ

POHLED A B POHLED B



TABULKA VÝZTUŽE

Č. pol.	D [mm]	Délka [m]	Počet ks.	Délka			
				R8	R12	R20	R25
1	R8	1.780	73	129.940			
2	R12	1.980	8		15.840		
3	R20	7.000	8			56.000	
4	R12	1.580	8		12.640		
5	R20	1.300	3			3.900	
6	R8	1.520	2	3.040			
7	R12	2.320	5		11.600		
8	R20	0.940	2			1.880	
9	R20	1.200	1			1.200	
10	R12	2.080	4		8.320		
11	R8	1.040	2	2.080			
12	R12	1.930	4		7.720		
13	R12	1.960	2		3.920		
14	R20	2.000	2			4.000	
15	R25	11.310	4			45.240	
Celková délka				135.060	60.040	66.980	45.240
Specifická hmotnost				0.395	0.888	2.466	3.853
Hmotnost [kg]				53.349	53.316	165.173	174.310
Hmotnost celkem				446.147			

POZNÁMKY:

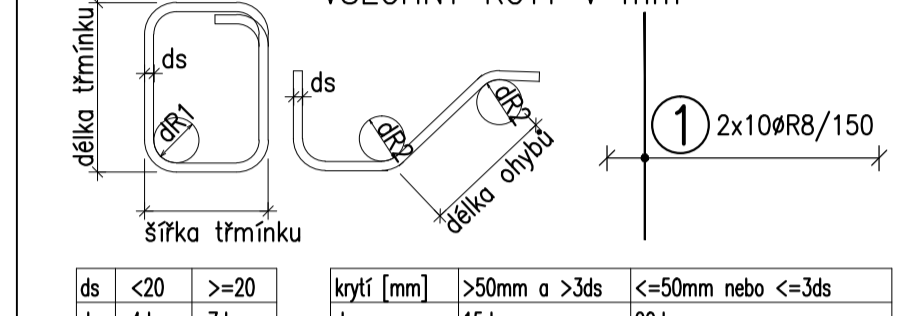
UMIŠTĚNÉ DÉLKY JSOU VZTAŽENY K VNĚJŠÍMU POVRCHU. POLOMĚRY OBLOKŮ JSOU POLOMĚRY OHYBACÍCH TRNŮ, NEZNAČENÉ POLOMĚRY JSOU 1/2 Dr,min (TAB. 20). NEZNAČENÉ OHLY JSOU 45°, 90° resp. 180°. CELKOVÉ DÉLKY VLOŽEK JSOU STRÁŽNÉ DÉLKY. ROVNÉ VLOŽKY JSOU VE VÝKAZU OZNAČENÉ **. BETONOVÁ SMĚS: MĚKKA.

VLOŽKY ZASAHUJÍCÍ DO OTVORŮ NEBO KOTĚV ROZMÍSTIT ROVNOMĚRNĚ PO OBOU STRANÁCH OTVORŮ NEBO KOTĚV U VLOŽEK S PRŮMĚREM ZAKRÍVENÍ VLOŽKY MENŠÍ NEŽ 5xds POUŽÍT 5xds MOŽNO POUŽÍT ODOBNOU TYP MANIPULAČNÍ KOTVY JINÉHO VÝROBCE MANIPULAČNÍ KOTVY DOPLNIT ŠIKMOU VÝZTUŽÍ PRO ZVEDÁNÍ NA ŠIKMÉM ZÁVĚSU DLE POŽADAVKŮ VÝROBCE KOTVY KOTVY ŘÁDY 6308 UMÍSTĚNAT 10mm POD POVRCH

DVOULIČNOST: DO 1,5m 4mm, 1,5-3,0m ±6mm, 3,0-6,0m ±8mm, 6,0-10,0m ±10mm, 10,0-15,0m ±12mm, NAD 15,0m ±14mm. Min. PEVNOST BETONU PRO MANIPULACI 15MPa.

ROVNOST 5mm/2,0m, CELKOVÁ PLOCHA VADNÝCH MÍST POHLEDŮVÉHO BETONU: 1%

ROZMĚRY VÝZTUŽE KÓTOVÁNY K VNĚJŠÍMU POVRCHU VŠECHNY KÓTY V mm



ds	<20	>=20	krýcí [mm]	>50mm a >3ds	<=50mm nebo <=3ds
d	4ds	7ds	d	15ds	20ds

KATALOGOVÉ ČÍSLO	OZNAČENÍ	KS	KS	KS
				POZ.

OBJEM: 2,353 m³
HMOTNOST: 5 883 kg
KUSŮ: 1

revize popis změny datum kontroloval
BETON C40/50-XC1-Dmax16 VÝZTUŽ B500B (R) DLE ČSN EN 206-1 DLE ČSN 41 0505, EN 10080

KRYTÍ VÝZTUŽE NÁVRH
BĚŽNÉ PLOCHY 25mm KONZOLY 15mm NAVRŽENO DLE ČSN EN 1992-1-1

SYMBOLY:
POVRCH VE FORMĚ: POHLEDŮVÝ BETON, JEDNOU HLADIT, DVAKRÁT HLADIT, HRANY 1x1 cm SRAZIT
PŘIROZENÉ POVRCHY: POVRCH PO VIBRACI, HRUBÝ POVRCH

investor: Intelek Invest a.s., Vlnařská 22, Brno 62700

klient: GOLDBECK Prefabeton s.r.o.

projekt: VÝROBNÍ, OBCHODNÍ, VÝVOJOVÉ A ŠKOLÍCÍ CENTRUM SPOLEČNOSTI INTELEK

DÍLENSKÁ DOKUMENTACE

projektant: KCE statika a dynamika staveb s.r.o.
Zodpovědný projektant: Ing. Vít Hušek
Na Zpražš 403, 460 07 LIBEREC 3, Česká republika
Tel: +420 48 73 56 017, fax: +420 48 73 56 171, E-mail: hušek@kce-statika.cz, Archivní číslo projektu A-15-07

výkres: SLOUP S15

stupeň: DÍLENSKÁ DOKUMENTACE jednotky: mm par: 1:25
datum: 02/2015 měřítko: 1:25
kreslil: BK kontroloval: VH podpis:

č. výkresu: S15 rev: