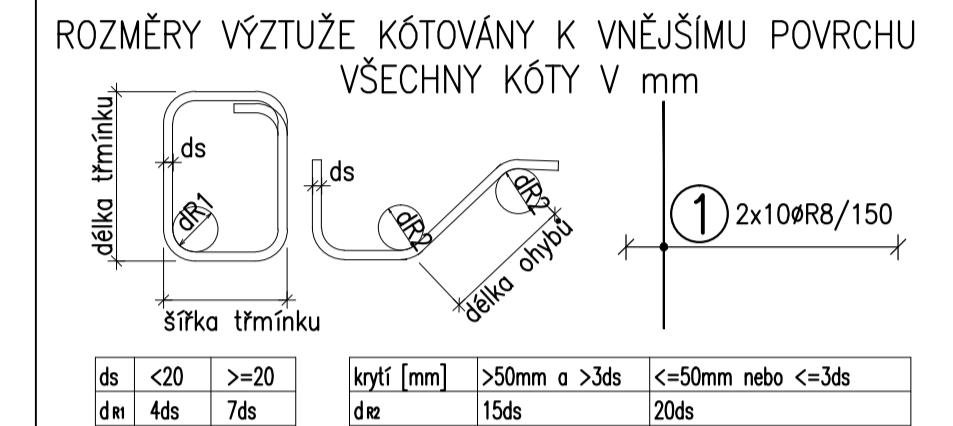


POZNÁMKY:
 UVAŽENÉ DÉLKY JSOU VZTAŽENY K VNĚJŠÍMU POVRCHU.
 POLOMĚRY OBLOKŮ JSOU POLOMĚRY OHYBACÍCH TRNŮ,
 NEZNAČENÉ POLOMĚRY JSOU 1/2 Dr,min (TAB. 20).
 NEZNAČENÉ OHLY JSOU 45°, 90° resp. 180°.
 CELKOVÉ DÉLKY VLOŽEK JSOU STRŽNÉ DÉLKY.
 ROVNÉ VLOŽKY JSOU VE VÝKAZU OZNAČENÉ **.
 BETONOVÁ SMĚS: MĚKKA.
 VLOŽKY ZASAHLUJÍCÍ DO OTVORŮ NEBO KOTEV ROZMÍSTIT ROVNOMĚRNĚ
 PO OBOU STRANÁCH OTVORŮ NEBO KOTEV
 U VLOŽEK S PRŮMĚREM ZAKRVENÍ VLOŽKY MENŠÍM NEŽ 5xds POUŽÍT 5xds
 MOŽNO POUŽÍT ODBOBNÝ TYP MANIPULAČNÍ KOTVY JINÉHO VÝROBCE
 MANIPULAČNÍ KOTVY DOPLNIT ŠÍKMOU VÝZTUŽÍ PRO ZVEDÁNÍ NA ŠÍKÉM ZÁVĚSU
 DLE POŽADAVKŮ VÝROBCE KOTVY
 KOTVY ŘÁDY 6308 UMÍSŤOVAT 10mm POD POVRCH
 DOVOLENÉ ODCHYLKY:
 VZDÁLENOST ODCHYLKA ROVNOST 5mm/2,0m
 DO 1,5m ±4mm CELKOVÁ PLOCHA VADNÝCH MÍST
 1,5-3,0m ±6mm POHLEDU VĚTŠÍM 1%
 3,0-6,0m ±8mm
 6,0-10,0m ±10mm
 10,0-15,0m ±12mm
 NAD 15,0m ±14mm
 Min. PEVNOST BETONU PRO MANIPULACI 15MPa



KATALOGOVÉ ČÍSLO	OZNAČENÍ	KS	KS	KS	KS
katva K2		2			
HR#65-250		2			
PVC ø100-450		1			
6000-5,0-0240		2			
POZ.					

OBJEM:	1,778 m³
HMOTNOST:	4 446 kg
KUSŮ:	4

revize popis změny datum kontroloval
BETON C40/50-XC1-Dmax16 VÝZTUŽ B500B (R)
 DLE ČSN EN 206-1 DLE ČSN 41 0505, EN 10080

KRYTÍ VÝZTUŽE **NÁVRH**
 BĚŽNÉ PLOCHY 25mm NAVRŽENO DLE ČSN EN 1992-1-1

SYMBOLY:

POVRCH VE FORMĚ	PŘIROZENÉ POVRCHY
◊ POHLEDVÝ BETON	~ POVRCH PO VIBRACI
▽ JEDNOU HLADIT	▽ DVAKRÁT HLADIT
└ HRANY	● HRUBÝ POVRCH
└└└ 1x1 cm	
└└└ SRAZIT	

investor: **Intelek Invest a.s., Vlnařská 22
 Brno 62700**

klient: **GOLDBECK
 Prefabeton s.r.o.**

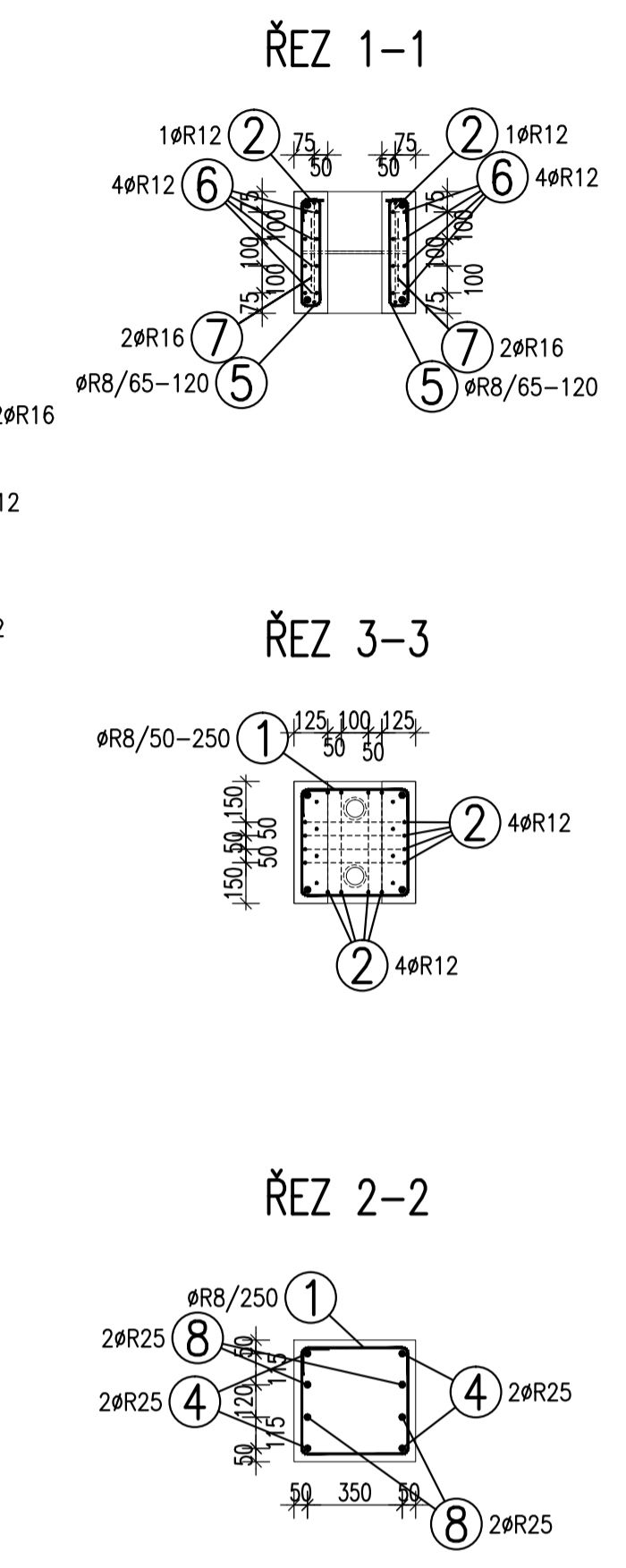
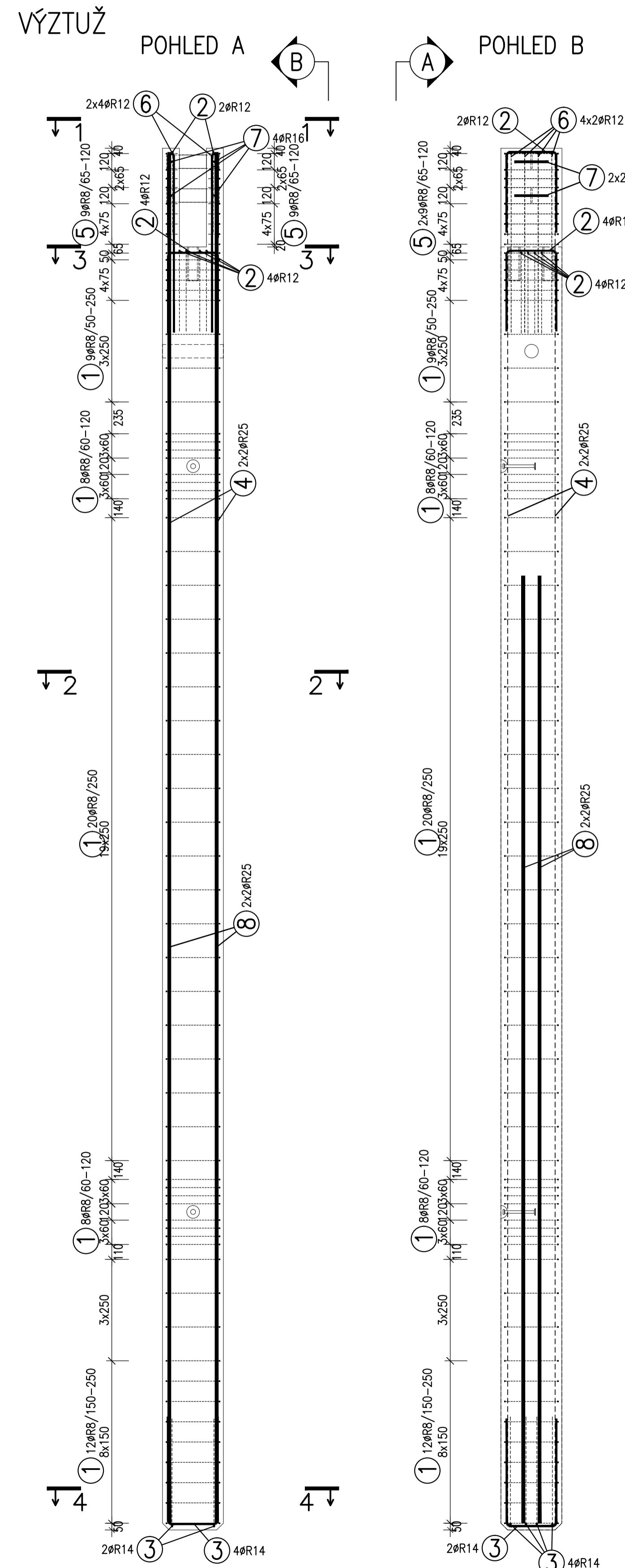
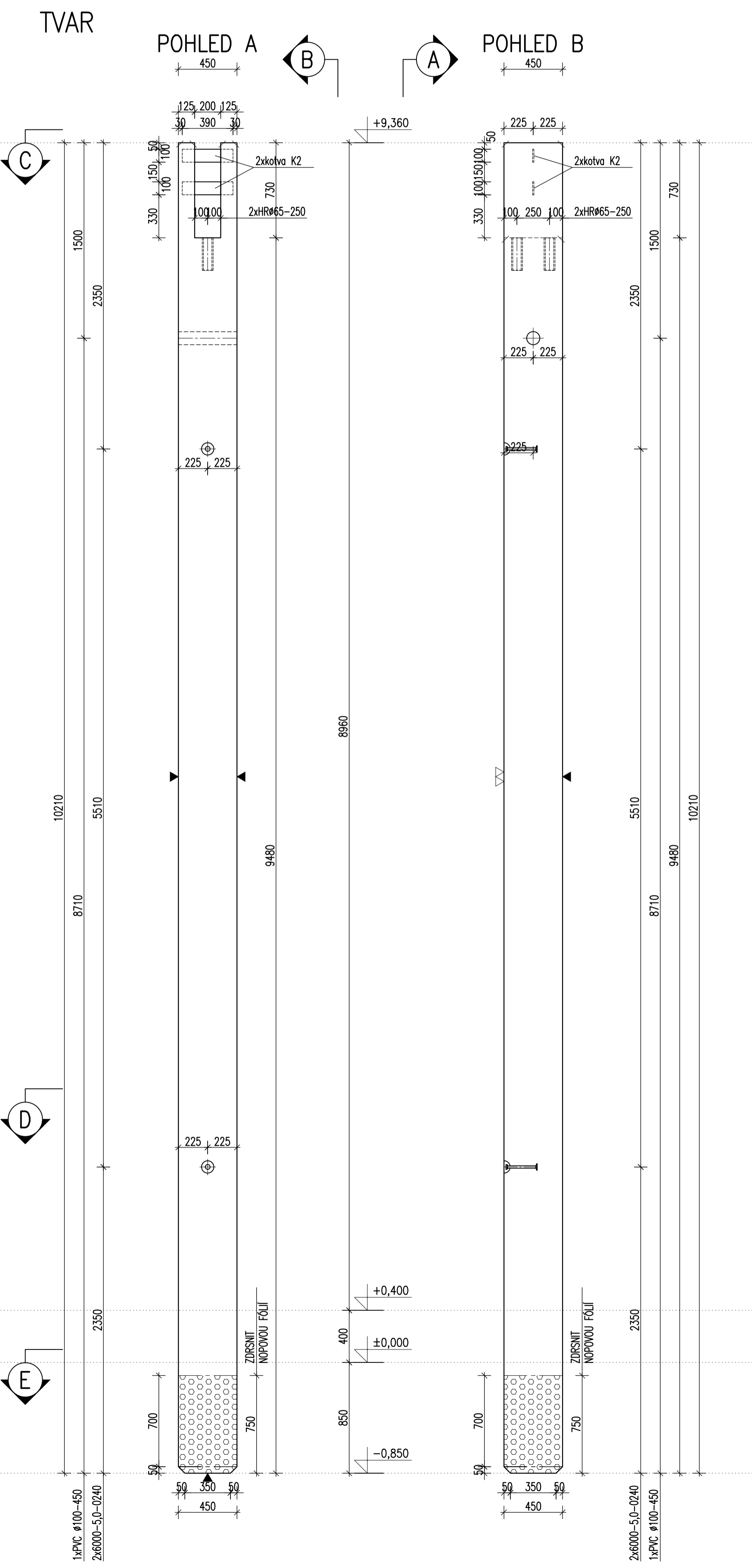
projekt: **VÝROBNÍ, OBCHODNÍ, VÝVOJOVÉ A
 ŠKOLÍCÍ CENTRUM SPOLEČNOSTI INTELEK**

DÍLENSKÁ DOKUMENTACE

projektant: **KCE statika a dynamika staveb s.r.o.**
 Zodpovědný projektant: Ing. Vít Hušek
 Na Zbraslavě 403
 460 07 LIBEREC 3
 Česká republika
 Tel.: +420 48 73 56 017
 fax: +420 48 73 56 171
 E-mail: hušek@kce-statika.cz
 Archivní číslo projektu A-15-07

SLOUP S1

stupeň:	DÍLENSKÁ DOKUMENTACE	jednotky:	mm	paré:	
datum:	02/2015	mřížka:	1:25		
kreslil:	BK	kontroloval:	VH	podpis:	
č. výkresu:	S1	rev:			



TABULKA VÝZTUŽE

Č.	D pol. [mm]	Délka [m]	Počet ks.	Délka 10 505				
				R8	R12	R14	R16	R25
1	R8	1.780	57	101.460				
2	R12	1.580	10	15.800				
3	R14	1.980	6		11.880			
4	R25	10.130	4				40.520	
5	R8	1.090	18	19.620				
6	R12	1.985	8	15.880				
7	R16	0.250	4			1.000		
8	R25	7.000	4				28.000	
Celková délka				121.080	31.680	11.880	1.000	68.520
Specifická hmotnost				0.395	0.888	1.208	1.578	3.853
Hmotnost [kg]				47.827	28.132	14.351	1.578	264.008
Hmotnost celkem				355.895				

