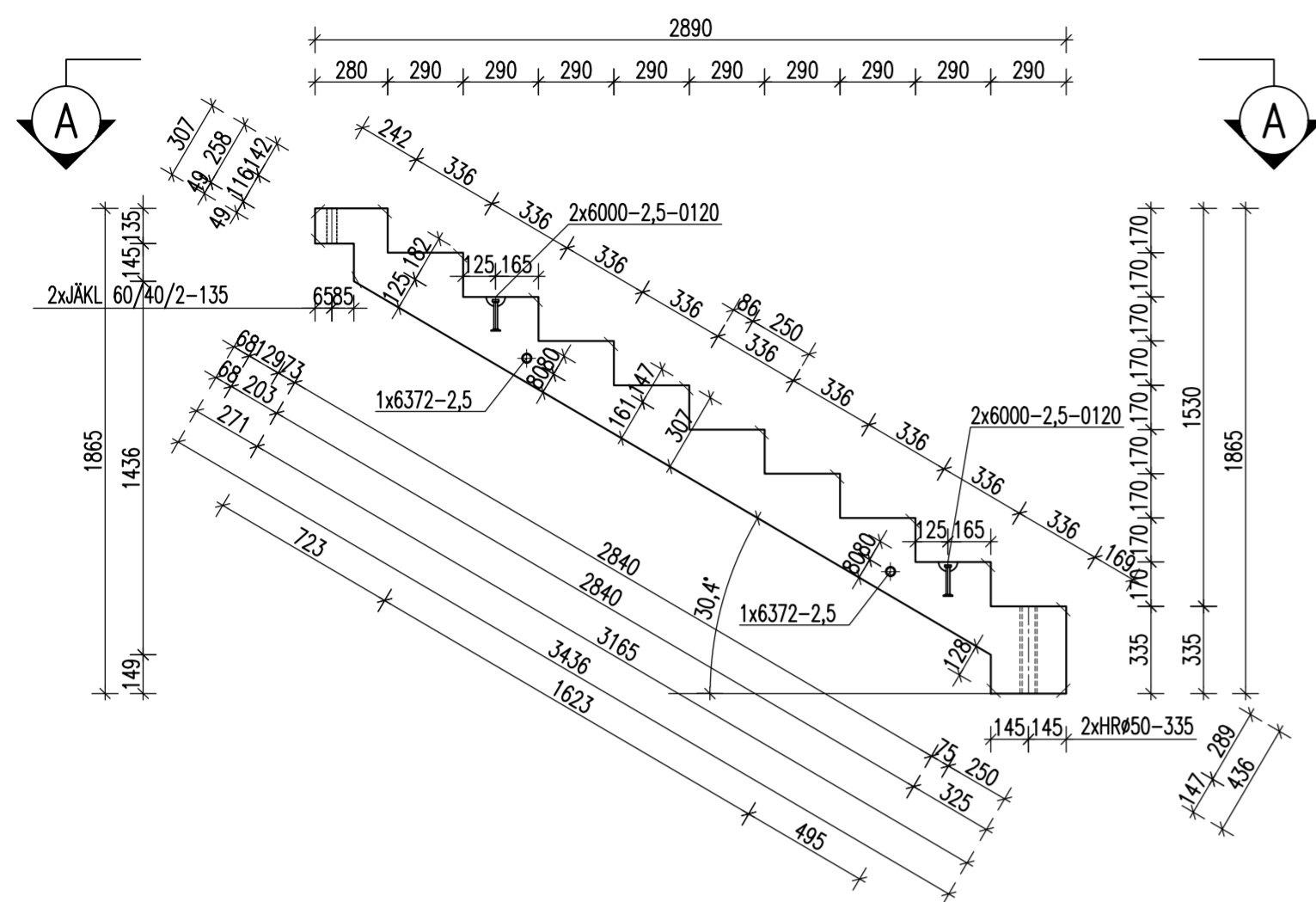


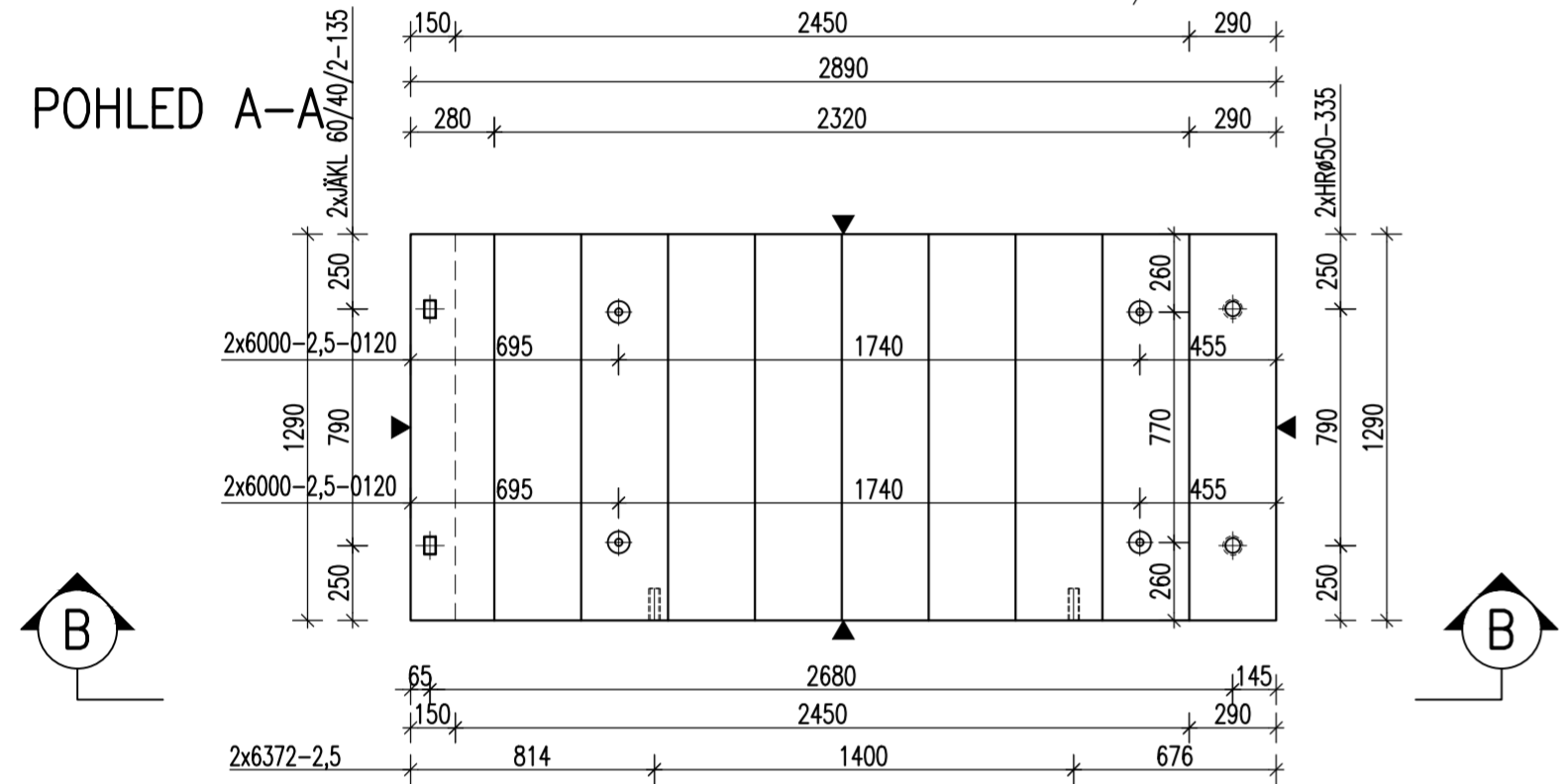
# SCHODIŠŤOVÉ RAMENO R01 – M 1:25

TVAR

POHLED B-B



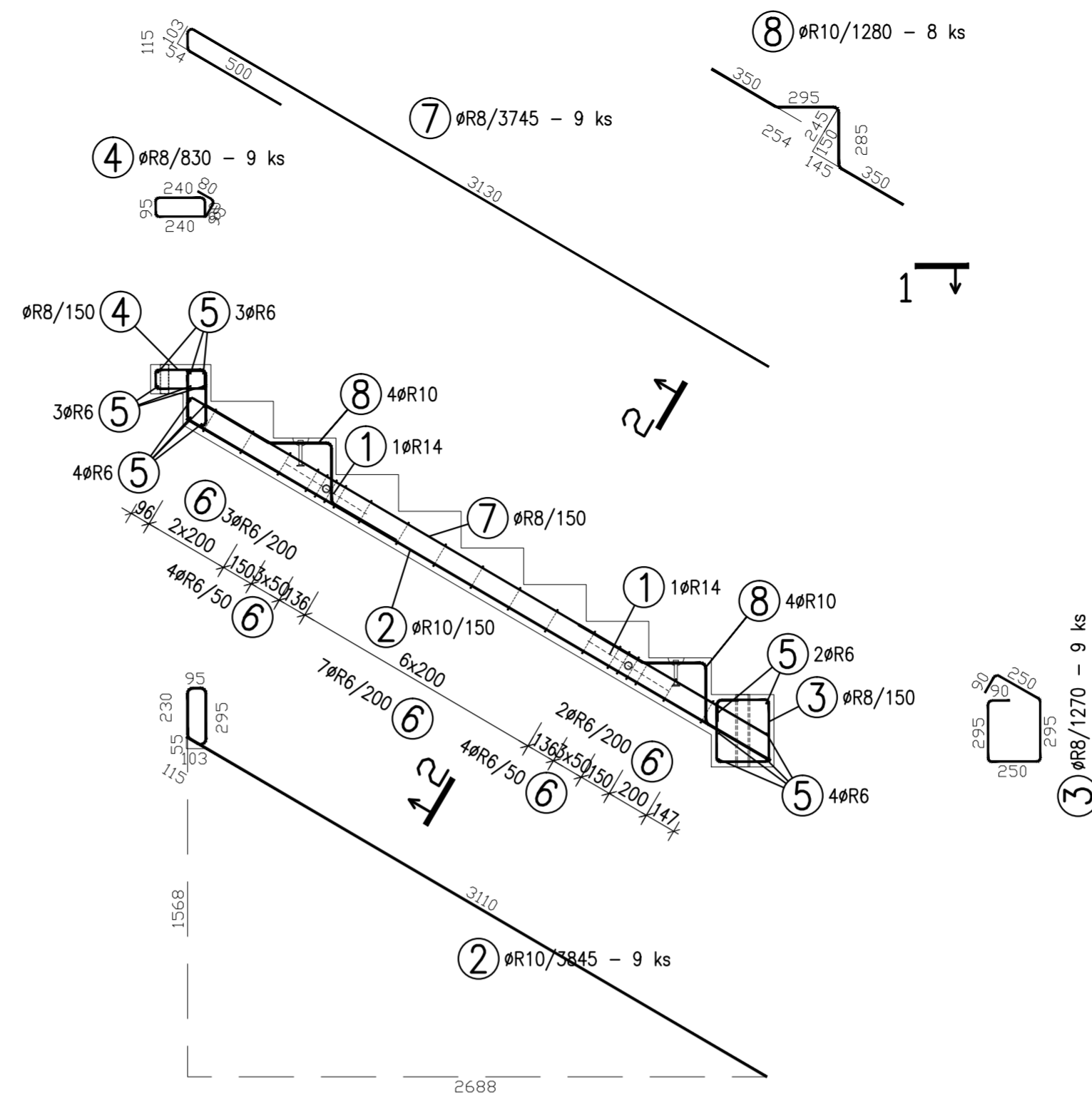
POHLED A-A



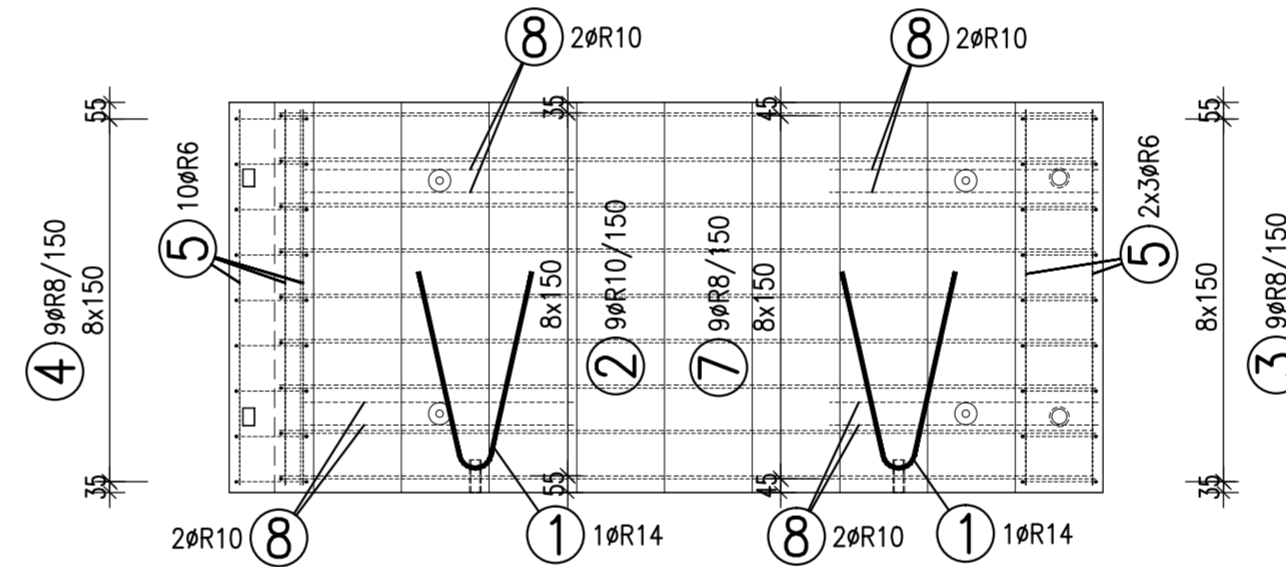
VÝZTUŽ

POHLED B-B

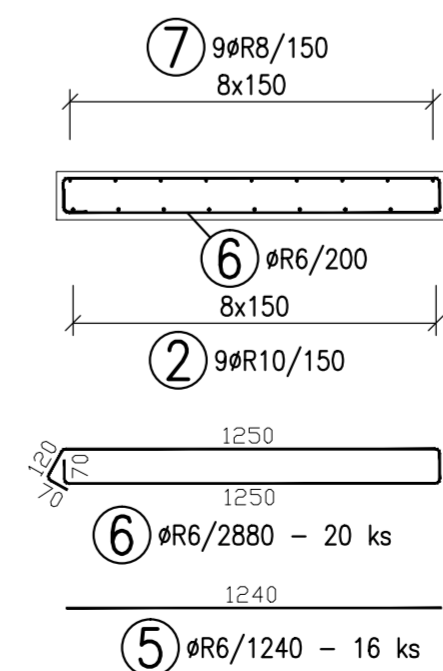
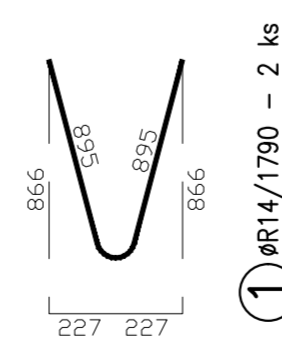
1



ŘEZ 1-1  
M 1:25



ŘEZ 2-2  
M 1:25



TABULKA VÝZTUŽE

Č. pol.	D [mm]	Délka [m]	Počet ks.	Délka 10 505			
				R6	R8	R10	R14
1	R14	1.790	2			34.605	3.580
2	R10	3.845	9		11.430		
3	R8	1.270	9		7.470		
4	R8	0.830	9				
5	R6	1.240	16	19.840			
6	R6	2.880	20	57.600			
7	R8	3.745	9		33.705		
8	R10	1.280	8			10.240	
<b>Celková délka</b>				<b>77.440</b>	<b>52.605</b>	<b>44.845</b>	<b>3.580</b>
<b>Specifická hmotnost</b>				<b>0.222</b>	<b>0.395</b>	<b>0.617</b>	<b>1.208</b>
<b>Hmotnost [kg]</b>				<b>17.192</b>	<b>20.779</b>	<b>27.669</b>	<b>4.325</b>
<b>Hmotnost celkem</b>				<b>69.965</b>			

## POZNÁMKY:

UVÁDĚNÉ DÉLKY JSOU VZTAŽENY K VNĚJŠÍMU POVRCHU. POLOMĚRY OBLOUKŮ JSOU POLOMĚRY OHYBACÍCH TRNŮ, NEZNAČENÉ POLOMĚRY JSOU 1/2 Dr, min (TAB. 20). NEZNAČENÉ ÚHLY JSOU 45°, 90° resp. 180°. CELKOVÉ DÉLKY VLOŽEK JSOU STŘÍŽNÉ DÉLKY. ROVNÉ VLOŽKY JSOU VE VÝKAZU OZNAČENÉ \*". BETONOVÁ SMĚS: MĚKKÁ.

VLOŽKY ZASAHLUJÍCÍ DO OTVORŮ NEBO KOTĚV ROZMÍSTIT ROVNOMĚRNĚ PO OBOU STRANÁCH OTVORŮ NEBO KOTĚV U VLOŽEK S PRŮMĚREM ZAKŘIVENÍ VLOŽKY MENŠÍM NEŽ 5xds POUŽÍT 5xds MOŽNO POUŽÍT OBDOBNÝ TYP MANIPULAČNÍ KOTVY JINÉHO VÝROBCE MANIPULAČNÍ KOTVY DOPLNIT ŠÍKMOU VÝZTUŽÍ PRO ZVEDÁNÍ NA ŠIKMÉM ZÁVĚSU DLE POŽADAVKŮ VÝROBCE KOTVY KOTVY ŘÁDY 6308 UMÍSTOVAT 10mm POD POVRCH DOVOLENÉ ODCHYLKY: VZDÁLENOST ODCHYLKA ROVNNOST 5mm/2,0m DO 1,5m ±4mm CELKOVÁ PLOCHA VADNÝCH MÍST 1,5-3,0m ±6mm POHLEDOVÉHO BETONU: 1% 3,0-6,0m ±8mm 6,0-10,0m ±10mm 10,0-15,0m ±12mm NAD 15,0m ±14mm Min. PĚVNOST BETONU PRO MANIPULACI 15MPa

ROZMĚRY VÝZTUŽE KÓTOVÁNY K VNĚJŠÍMU POVRCHU VŠECHNY KÓTY V mm

ds	dmax	dmin	dmax	dmin	dmax	dmin	označení
<20	>=20	>50mm a >3ds	<=50mm nebo <=3ds				
2	4	7	15	20			

KATALOGOVÉ ČÍSLO	OZNAČENÍ	KS	KS	KS	KS
HR#50-335		2			
JAKL 60/40/2-135		2			
6372-2,5		2			
6000-2,5-120		4			
					POZ.

OBJEM:	1,016 m³
HMOTNOST:	2 540 kg
KUSŮ:	1

revis: popis změny datum kontroloval  
**BETON C30/37-XC1-Dmax16 VÝZTUŽ B500B (R)**  
 DLE ČSN EN 206-1 DLE ČSN 41 0505, EN 10080  
**KRYTÍ VÝZTUŽE** NÁVRH  
 BĚŽNÉ PLOCHY 25mm NAVRŽENO DLE ČSN EN 1992-1-1

SYMBOLY:  
 POVRCH VE FORMĚ  
 ▼ POHLEDOVÝ BETON  
 ▽ JEDNOU HLADIT  
 ▽ DVAKRÁT HLADIT  
 HRANY 1x1 cm SRAZIT  
 PŘIROZENÉ POVRCHY  
 ~ POVRCH PO VIBRACI  
 ● HRUBÝ POVRCH

investor:  
**Intelek Invest a.s., Vlnařská 22**  
**Brno 62700**

klient:  
**GOLDBECK**  
**Prefabeton s.r.o.**

projekt:  
**VÝROBNÍ, OBCHODNÍ, VÝVOJOVÉ A**  
**ŠKOLÍCÍ CENTRUM SPOLEČNOSTI INTELEK**

**DÍLENSKÁ DOKUMENTACE**  
 projektant:  
**KCE statika a dynamika staveb s.r.o.**  
 Zodpovědný projektant: Ing. Vít Hušek  
 No Zápůjč 403  
 460 07 LIBEREC 3  
 Česká Republika  
 Tel.: +420 48 73 56 017  
 fax: +420 48 73 56 171  
 E-mail: husek@kce-statika.cz  
 Archivní číslo projektu A-15-07

výkres:	<b>SCHODIŠŤOVÉ RAMENO R01</b>		
stupeň:	DÍLENSKÁ DOKUMENTACE	jednotky:	mm
datum:	02/2015	mřítko:	1:25
kreslí:	TB	kontroloval:	VH
č. výkresu:	<b>R01</b>		rev: