

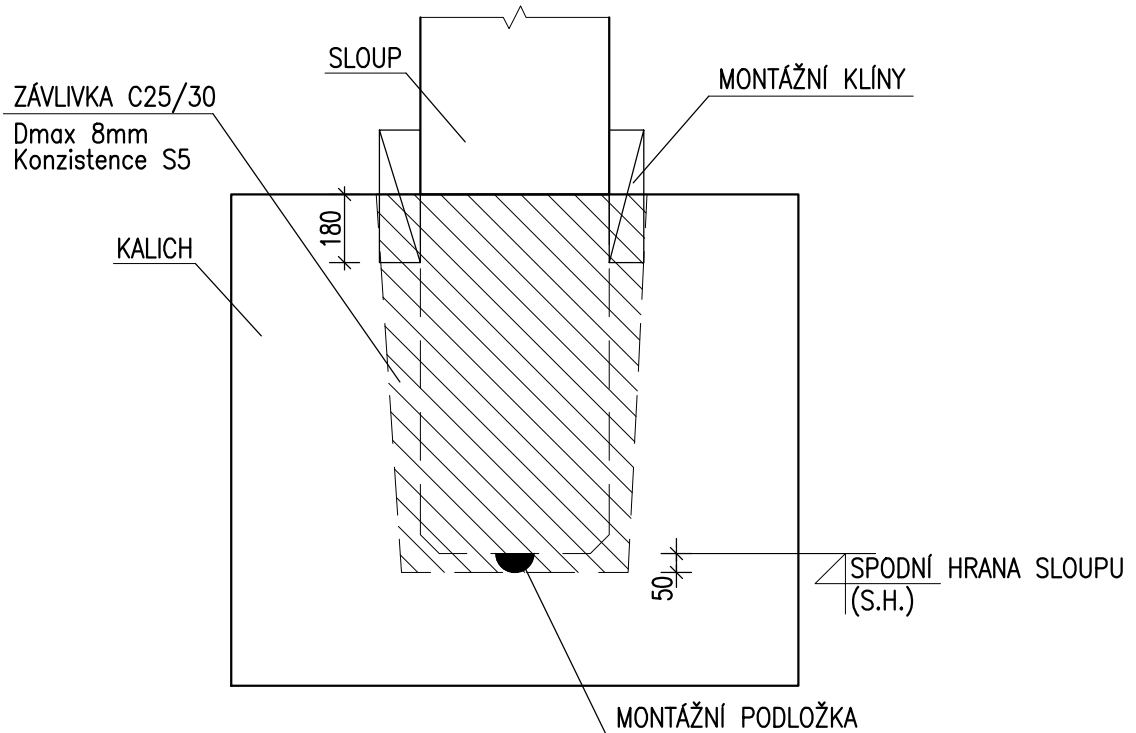
revize	popis změny	datum	kontroloval
investor:	<p style="text-align: right;"> <b>Intelek Invest a.s.</b>  <b>Vlárská 22</b>  <b>Brno 627 00</b> </p>		
klient:	<p style="text-align: right;"> <b>GOLDBECK</b>  <b>Prefabeton s.r.o.</b> </p>		
projekt:	<p style="text-align: center;"> <b>VÝROBNÍ, OBCHODNÍ, VÝVOJOVÉ</b>  <b>A ŠKOLÍCÍ CENTRUM</b>  <b>SPOLEČNOSTI INTELEK, BRNO-1.ETAPA</b>          STAVEBNÍ OBJEKT S002a SKLADOVÁ A VÝROBNÍ HALA       </p>		
<h2>D1.2 STAVEBNĚ KONSTRUKČNÍ ČÁST</h2> <h2>PREFABRIKOVANÉ KONSTRUKCE</h2> <h2>DÍLENSKÁ DOKUMENTACE</h2>			
projektant:	<p> <b>KCE statika a dynamika staveb s.r.o.</b>          Zodpovědný projektant: Ing. Vít Hušek          Na Zápraží 403          460 07 LIBEREC 3          Česká Republika          Tel.: +420 48 73 56 017          fax: +420 48 73 56 171          E-mail: husek@kce-statika.cz          Archivní číslo projektu A-15-07       </p>		
			
příloha:	<h1>DETAILY</h1>		
stupeň:	DPS/DD	jednotky: mm	paré:
datum:	2.3.2015	měřítko: 1:20	
vypracoval:	ing.B.Kulštejn	kontroloval:	ing.V.Hušek
č. výkresu:	<h1>K-09</h1>		rev:

# DETAIL D01 M 1:20

## ZALOŽENÍ SLOUPU DO KALICHU

VZOROVÝ DETAIL – ROZMĚRY, příp. ORIENTACE PRVKŮ SE MOHOU LIŠIT

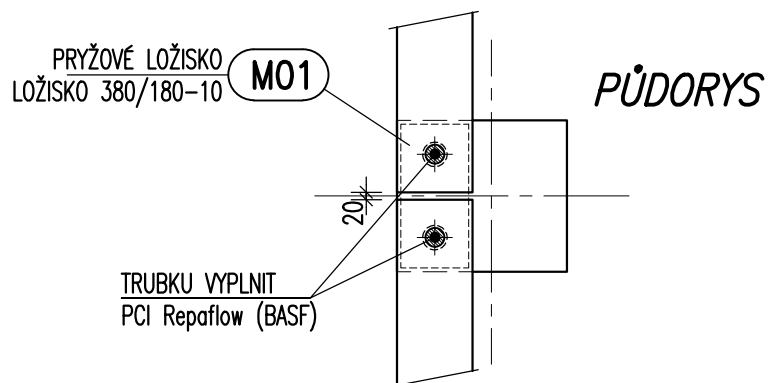
### POHLED



# DETAIL D02 M 1:20

## ULOŽENÍ ZTUŽIDEL NA SLOUP

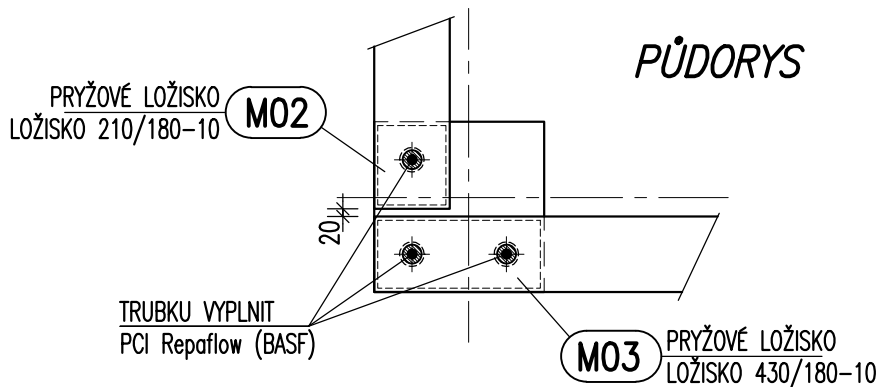
VZOROVÝ DETAIL – ROZMĚRY, příp. ORIENTACE PRVKŮ SE MOHOU LIŠIT



## DETAIL D03 M 1:20

### ULOŽENÍ ZTUŽIDEL NA SLOUP

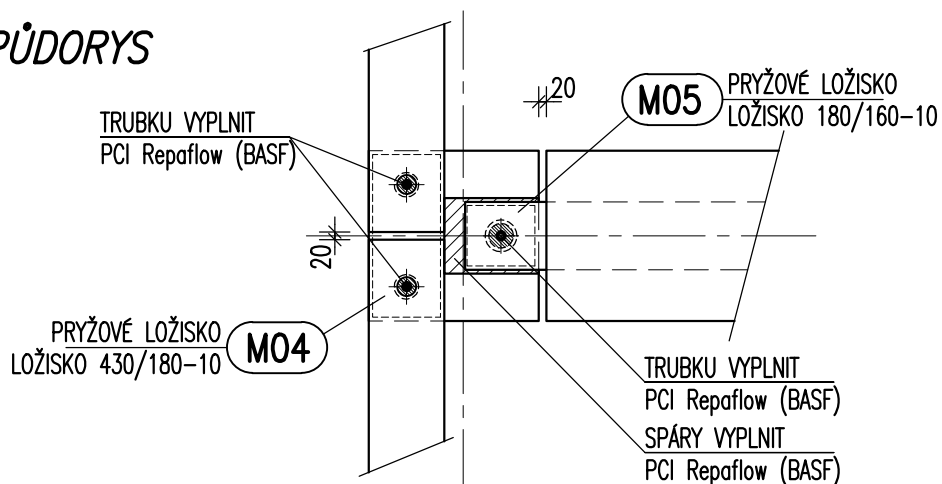
VZOROVÝ DETAIL – ROZMĚRY, příp. ORIENTACE PRVKŮ SE MOHOU LIŠIT



## DETAIL D04 M 1:20

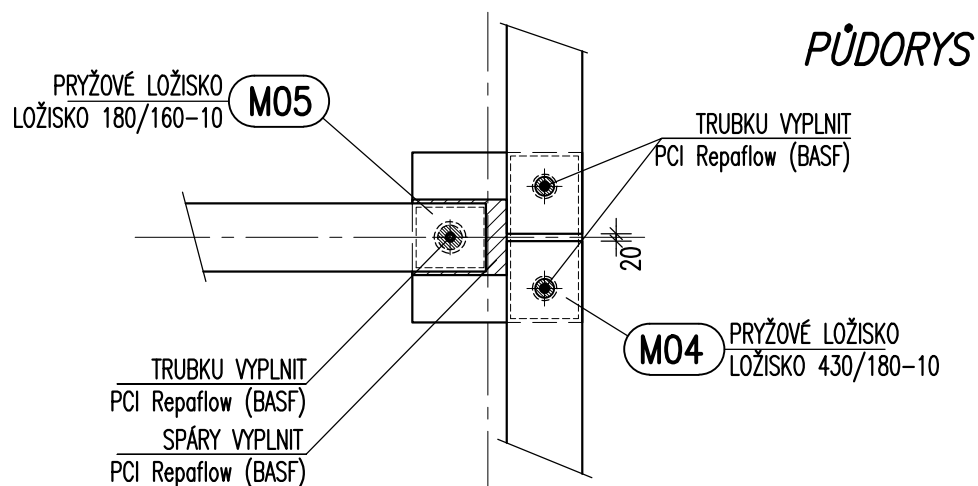
### ULOŽENÍ ZTUŽIDEL A VAZNÍKU NA SLOUP

*PŮDORYS*



## DETAIL D05 M 1:20

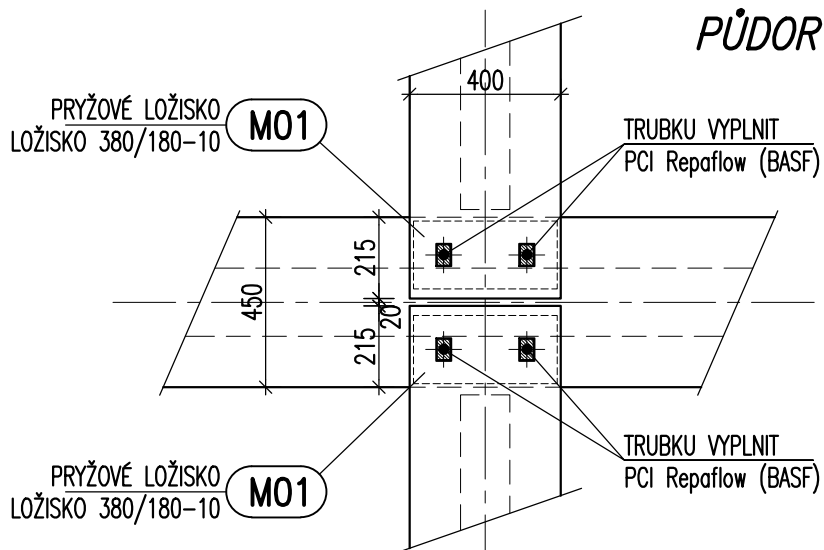
### ULOŽENÍ ZTUŽIDEL NA SLOUP



# DETAIL D06 M 1:20

## ULOŽENÍ VAZNIC NA VAZNÍK

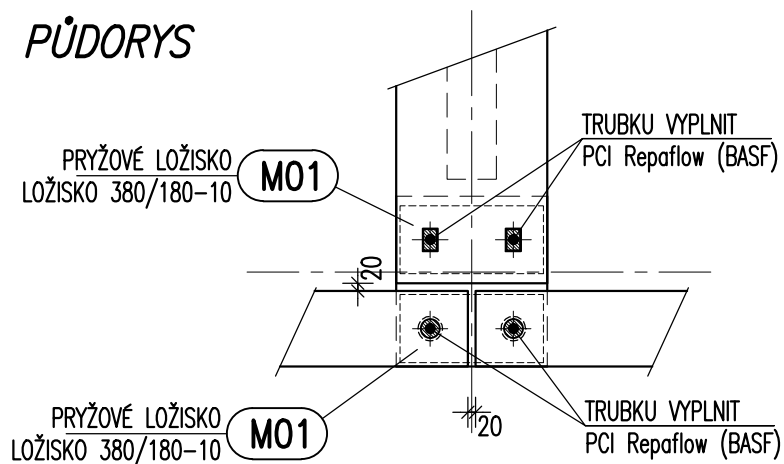
*PŮDORYS*



# DETAIL D07 M 1:20

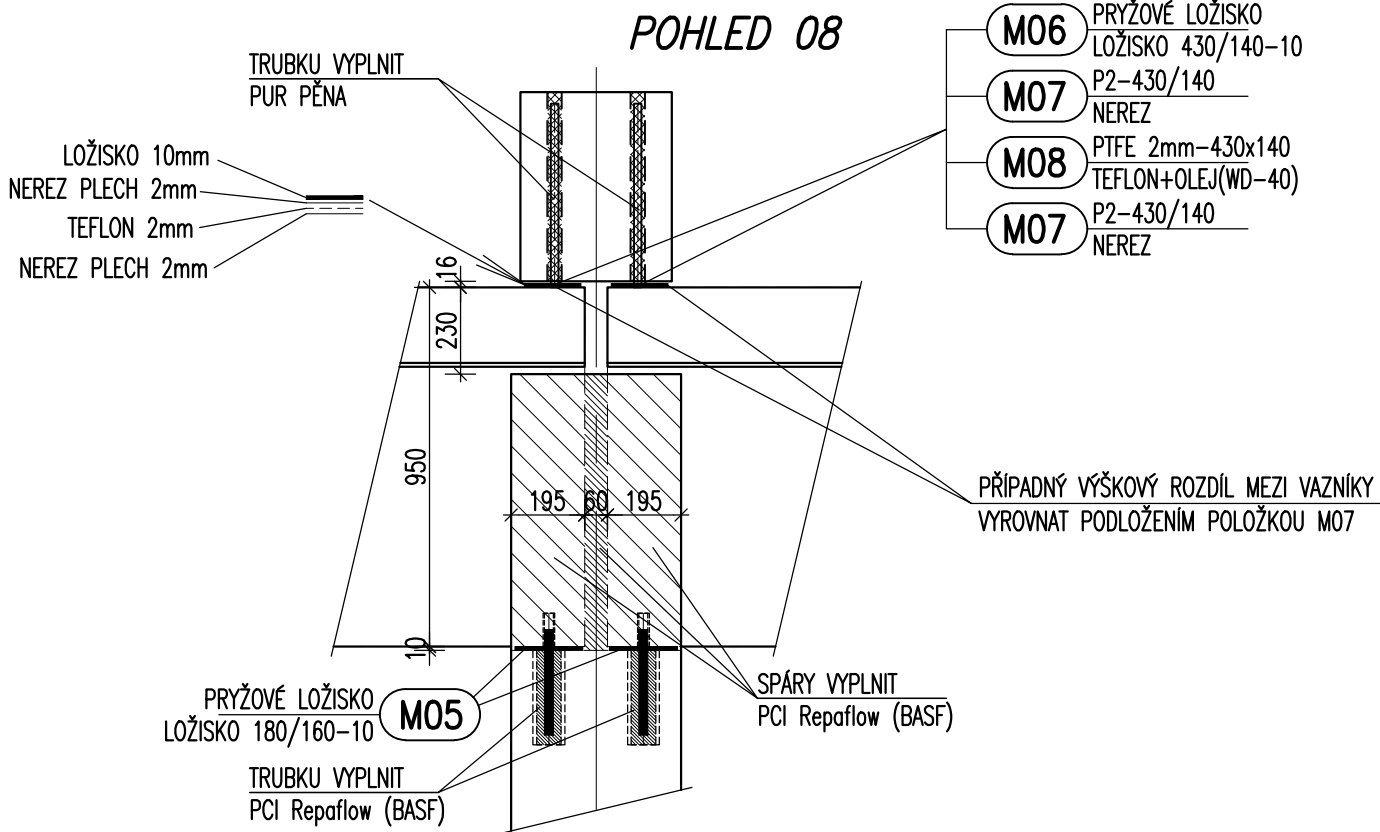
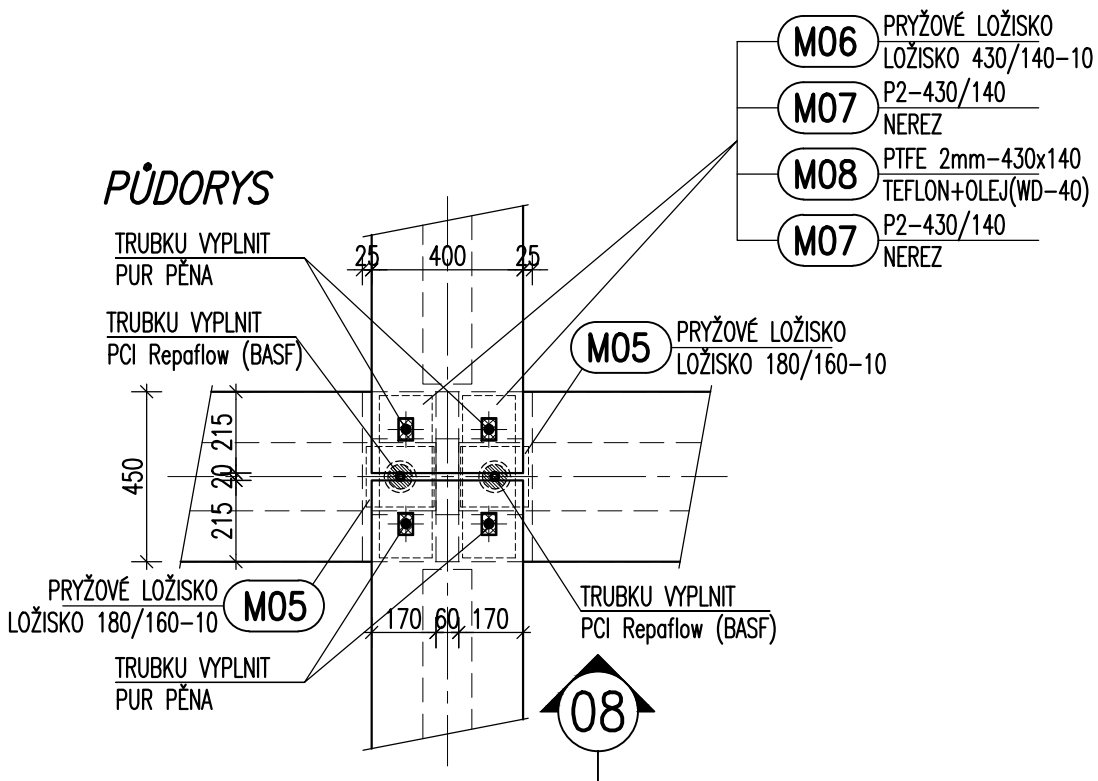
## ULOŽENÍ VAZNICE A ZTUŽIDEL NA SLOUP

*PŮDORYS*



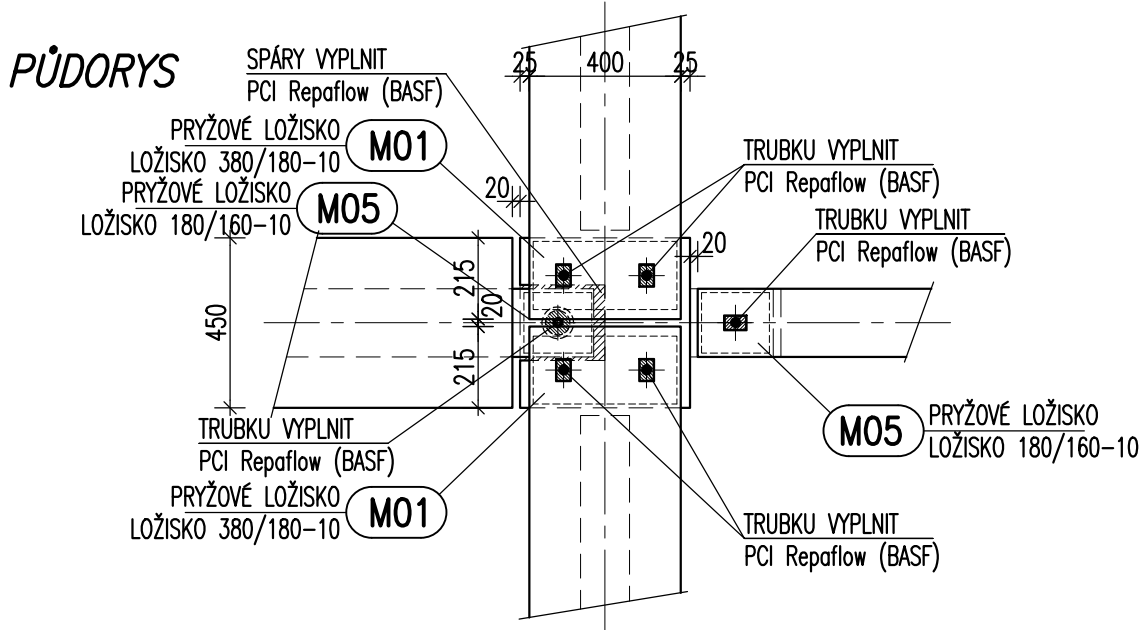
# DETAIL D08 M 1:20

## ULOŽENÍ VAZNIC NA VAZNÍKY A SLOUP



# DETAIL D09 M 1:20

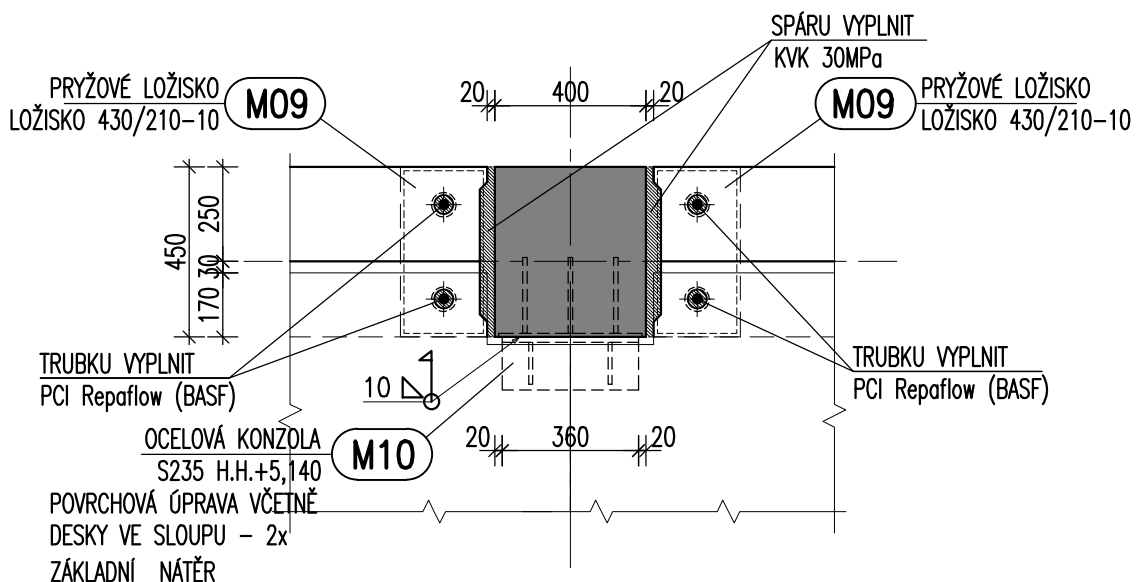
ULOŽENÍ VAZNIC, ZTUŽIDLA A VAZNÍKU NA SLOUP



# DETAIL D10 M 1:20

ULOŽENÍ PRŮVLAKŮ NA KONZOLY SLOUPU

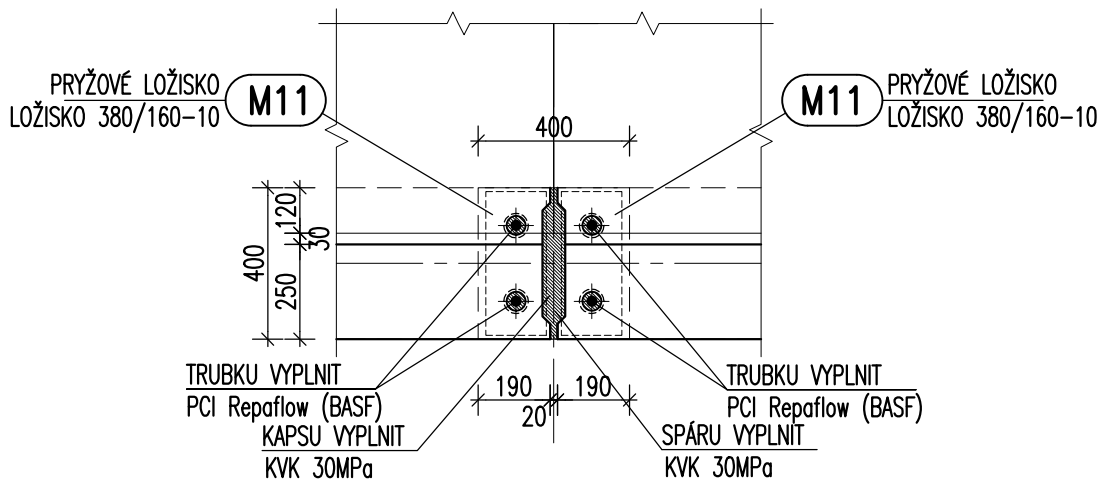
**PŮDORYS**



# DETAIL D11 M 1:20

## ULOŽENÍ PRŮVLAKŮ NA SLOUP

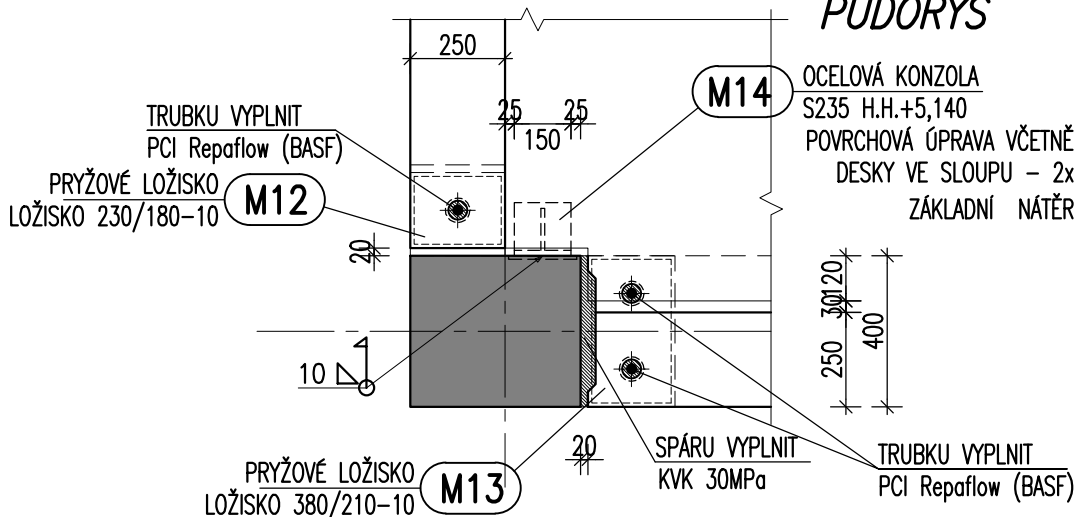
*PŮDORYS*



# DETAIL D12 M 1:20

## ULOŽENÍ PRŮVLAKU A ZTUŽIDLA NA KONZOLU SLOUPU

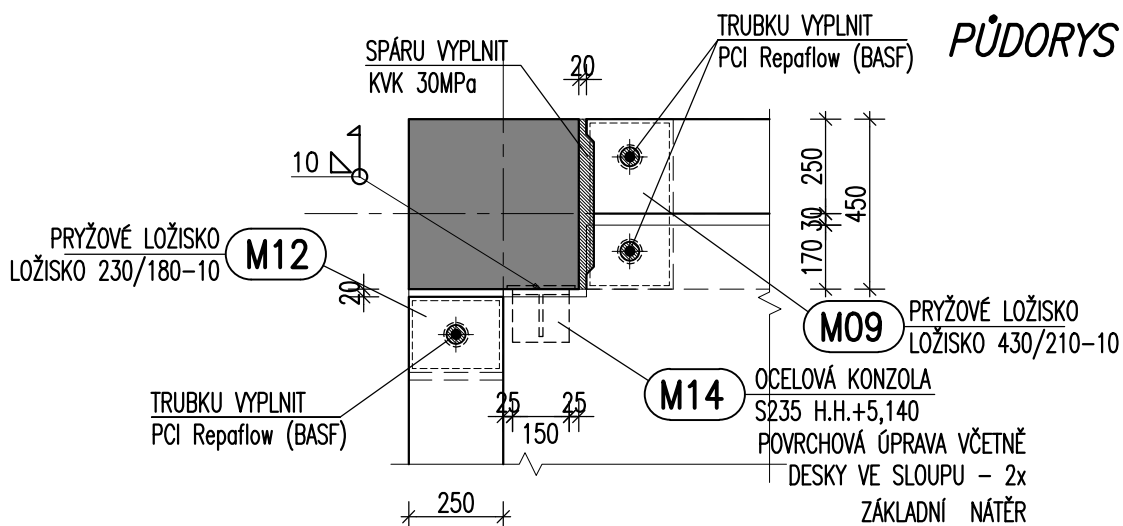
*PŮDORYS*



# DETAIL D13 M 1:20

## ULOŽENÍ PRŮVLAKU A ZTUŽIDLA NA KONZOLU SLOUPU

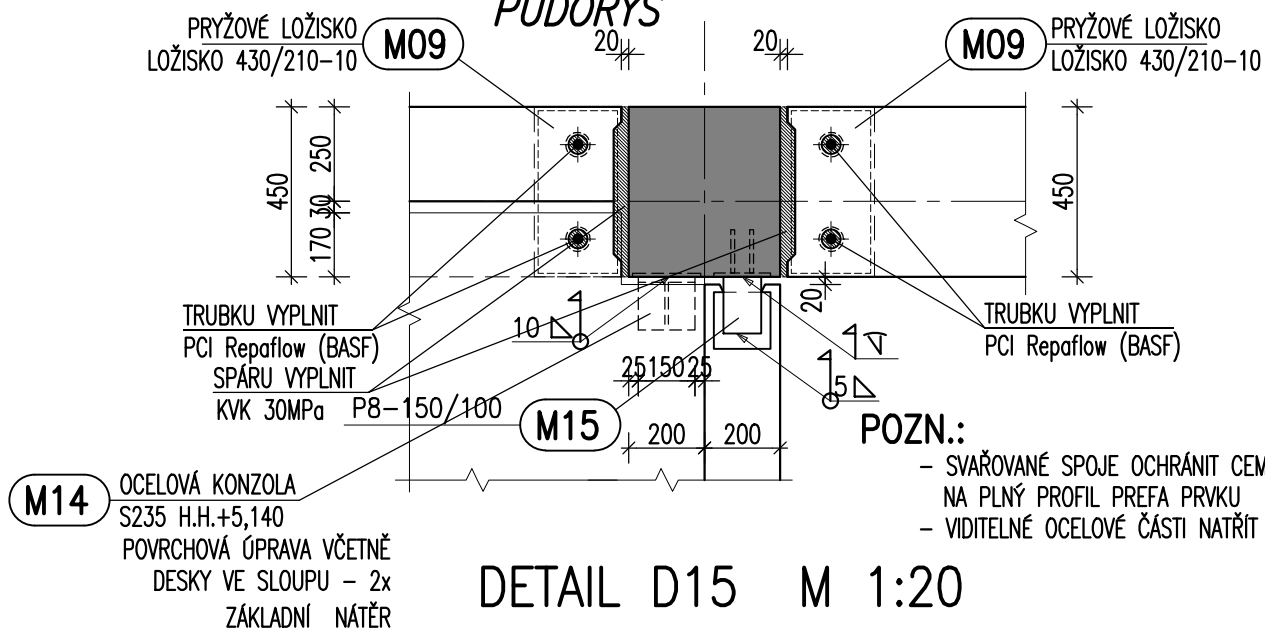
*PŮDORYS*



# DETAIL D14 M 1:20

## ULOŽENÍ PRŮVLAKŮ NA KONZOLY SLOUPU

**PŮDORYS**

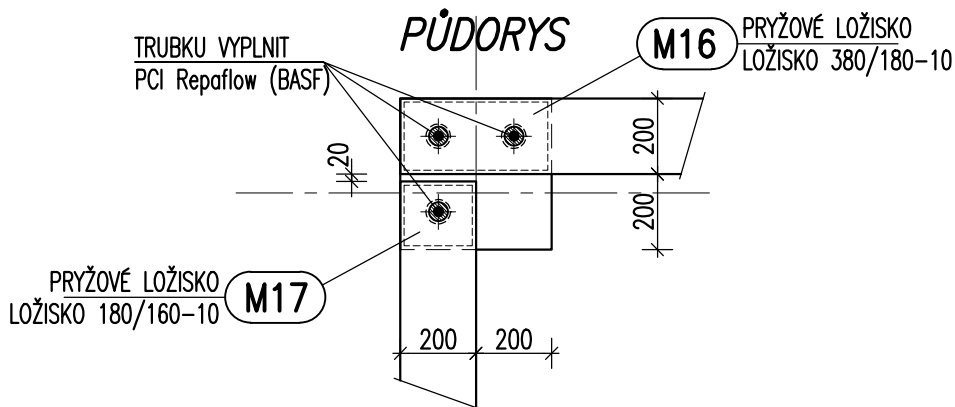


# DETAIL D15 M 1:20

## ULOŽENÍ ZTUŽIDEL NA SLOUP

VZOROVÝ DETAIL - ROZMĚRY, příp. ORIENTACE PRVKŮ SE MOHOU LIŠIT

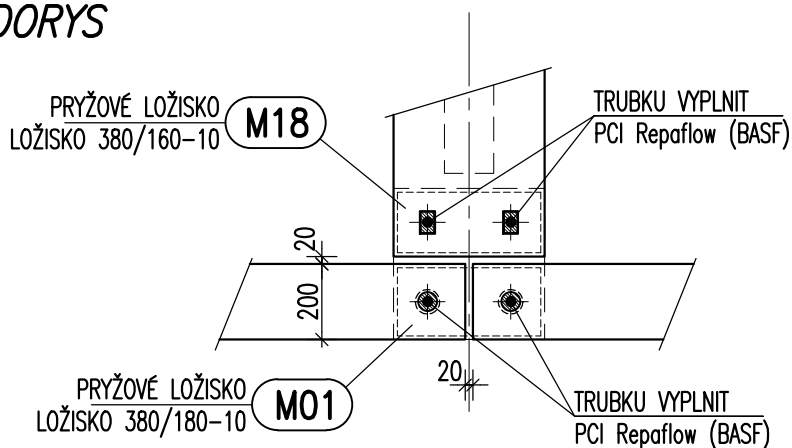
**PŮDORYS**



# DETAIL D16 M 1:20

## ULOŽENÍ VAZNICE A ZTUŽIDEL NA SLOUP

**PŮDORYS**



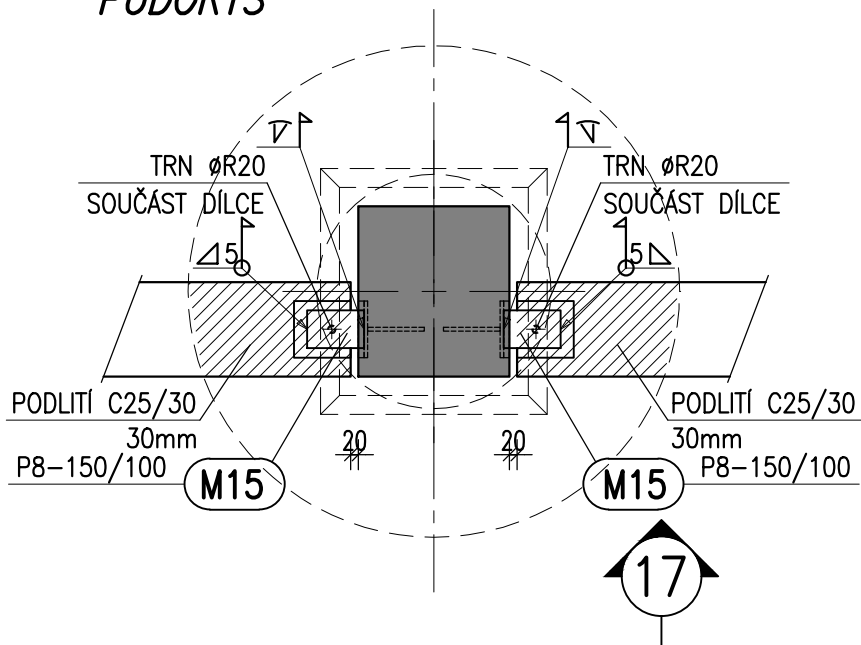


# DETAIL D17 M 1:20

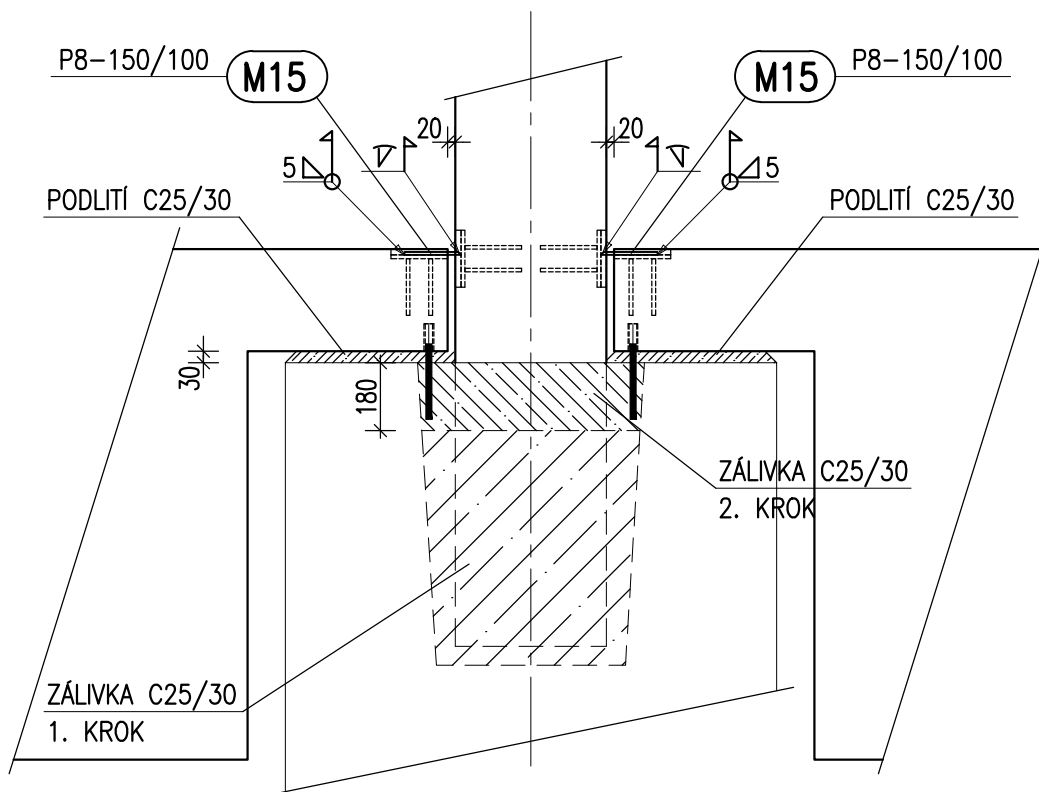
## KOTVENÍ ZÁKLAD.PRAHŮ

VZOROVÝ DETAIL – ROZMĚRY, příp.ORIENTACE PRVKŮ SE MOHOU LIŠIT

### PŮDORYS



### POHLED 17



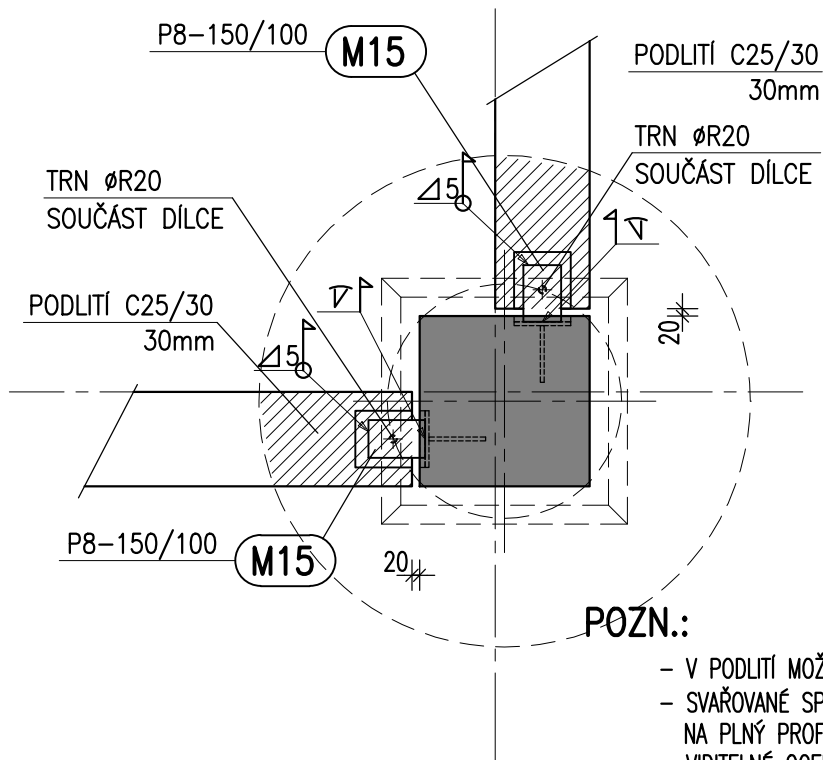
### POZN.:

- V PODLITÍ MOŽNO VYPODLOŽIT OCELOVÝMI PLECHY
- SVAŘOVANÉ SPOJE OCHRÁNIT CEMENTOVOU MALTOU NA PLNÝ PROFIL PREFA PRVKU
- VIDITELNÉ OCELOVÉ ČÁSTI NATŘÍT 2xZÁKL.NÁTĚR

# DETAIL D18 M 1:20

## KOTVENÍ ZÁKLAD.PRAHŮ

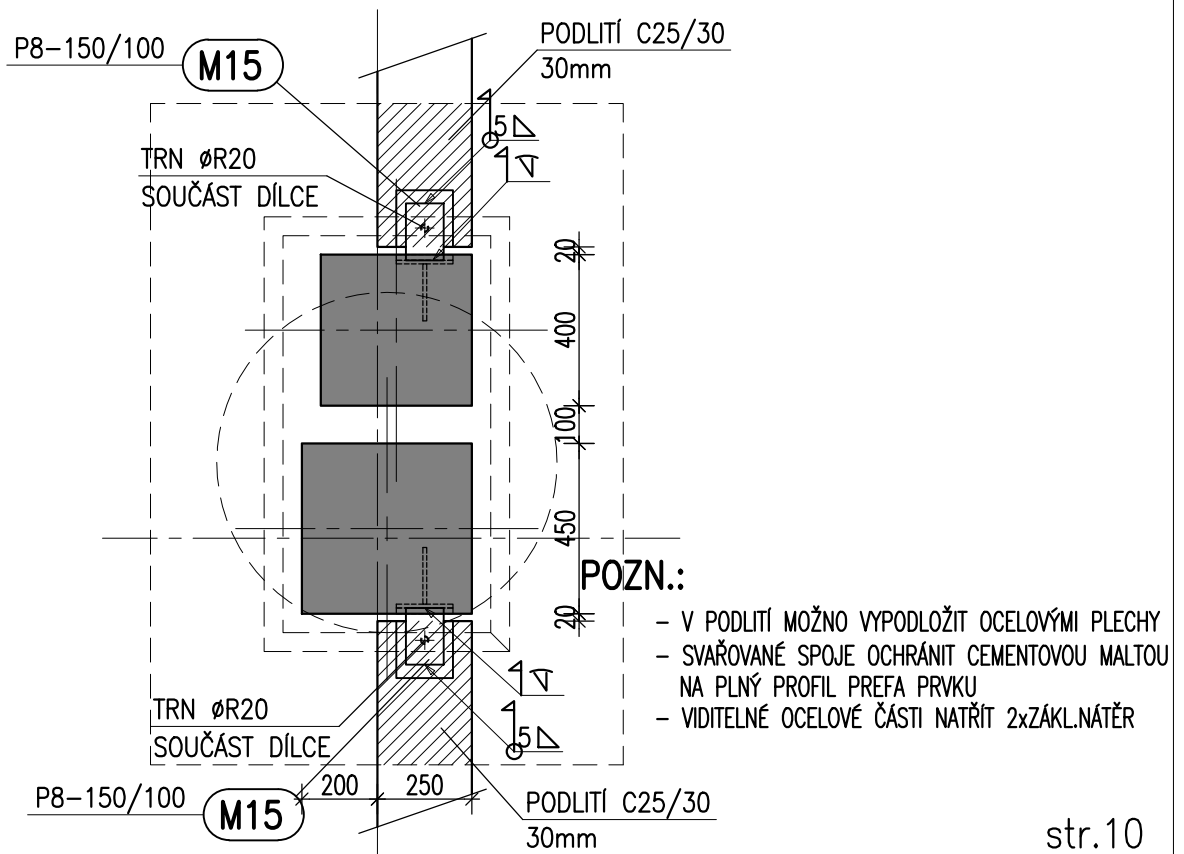
VZOROVÝ DETAIL – ROZMĚRY, příp.ORIENTACE PRVKŮ SE MOHOU LIŠIT



# DETAIL D19 M 1:20

## KOTVENÍ ZÁKLAD.PRAHŮ

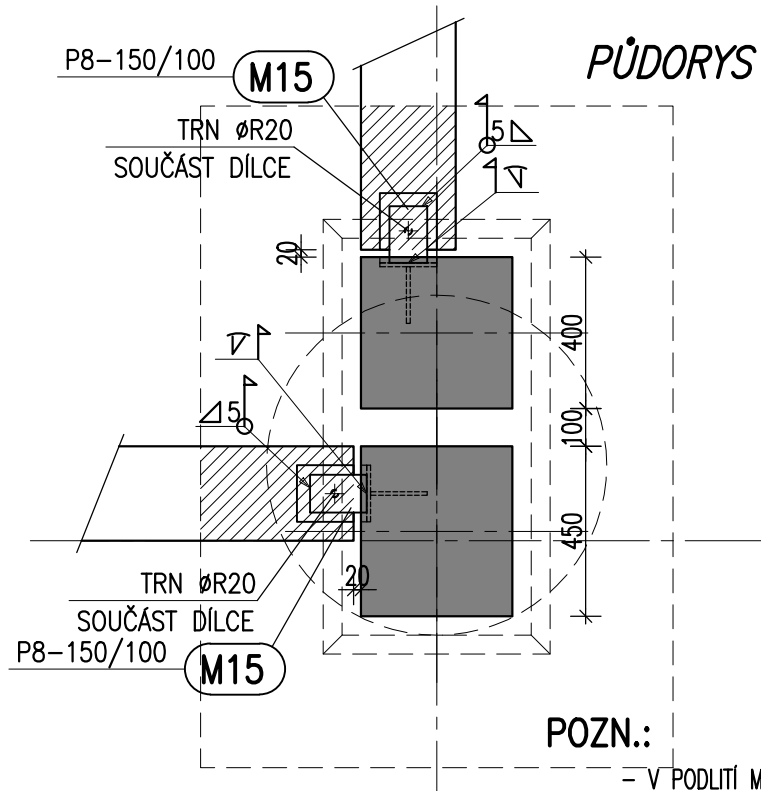
VZOROVÝ DETAIL – ROZMĚRY, příp.ORIENTACE PRVKŮ SE MOHOU LIŠIT



# DETAIL D20 M 1:20

## KOTVENÍ ZÁKLAD.PRAHŮ

VZOROVÝ DETAIL – ROZMĚRY, příp.ORIENTACE PRVKŮ SE MOHOU LIŠIT

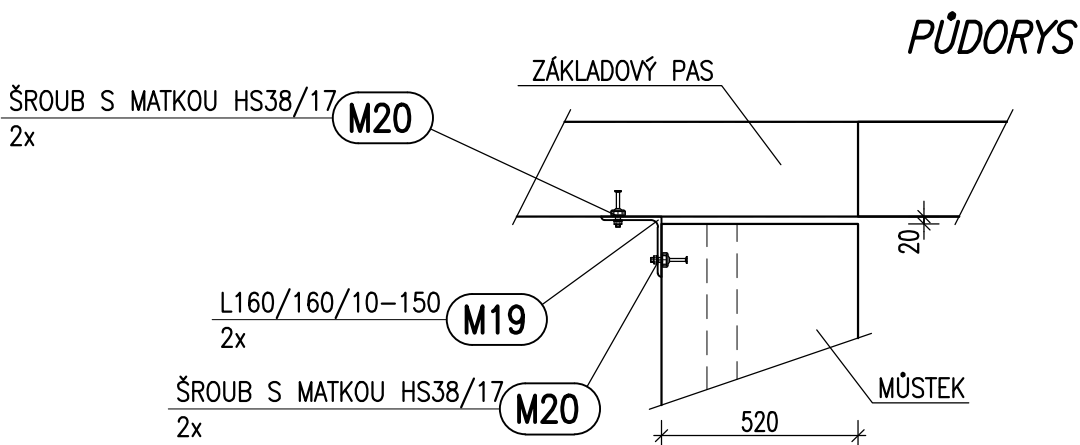


- V PODLITÍ MOŽNO VYPODLOŽIT OCELOVÝMI PLECHY
- SVAŘOVANÉ SPOJE OCHRÁNIT CEMENTOVOU MALTOU NA PLNÝ PROFIL PREFA PRVKU
- VIDITELNÉ OCELOVÉ ČÁSTI NATŘÍT 2xZÁKL.NÁTĚR

# DETAIL D21 M 1:20

## KOTVENÍ PREFA MŮSTKU K ZÁKLAD:PASU

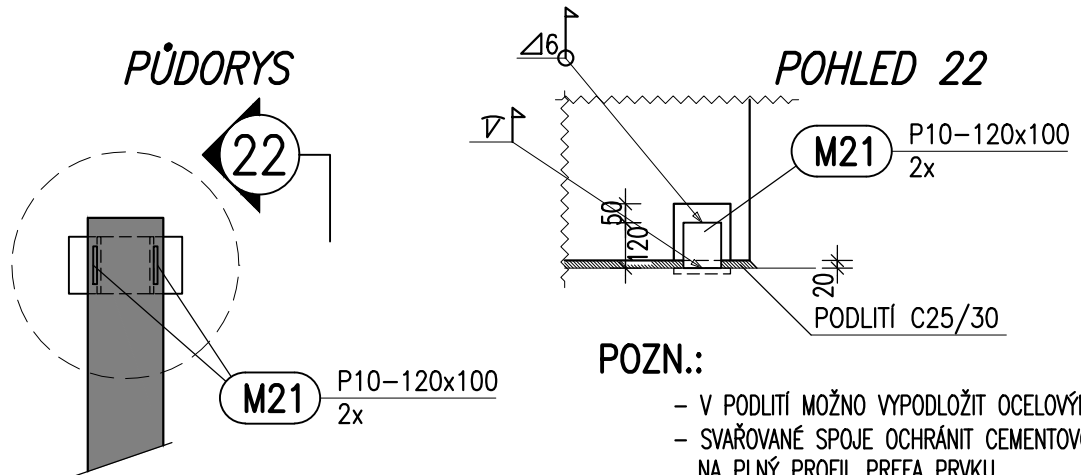
VZOROVÝ DETAIL – ROZMĚRY, příp.ORIENTACE PRVKŮ SE MOHOU LIŠIT



## DETAIL D22 M 1:20

### KOTVENÍ STĚN

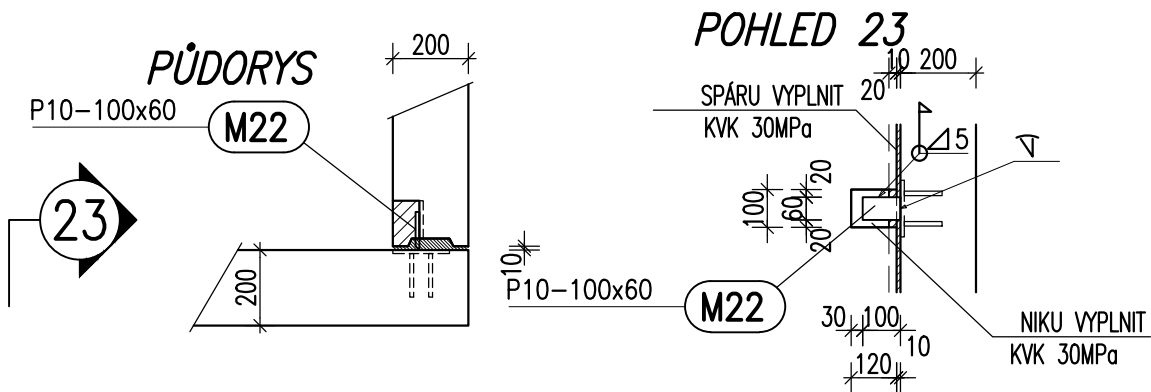
VZOROVÝ DETAIL – ROZMĚRY, příp. ORIENTACE PRVKŮ SE MOHOU LIŠIT



## DETAIL D23 M 1:20

### KOTVENÍ STĚN

VZOROVÝ DETAIL – ROZMĚRY, příp. ORIENTACE PRVKŮ SE MOHOU LIŠIT

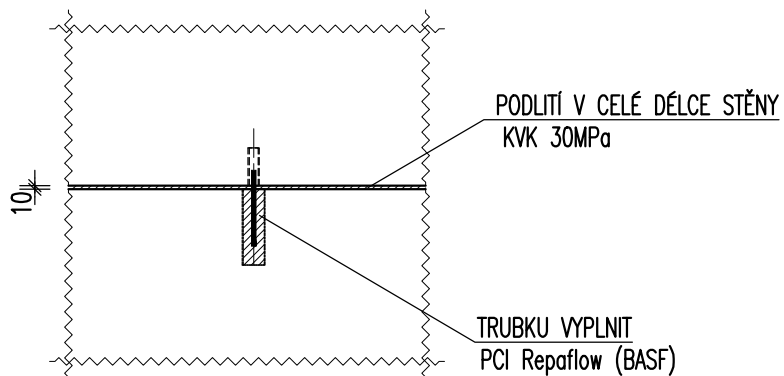


## DETAIL D24 M 1:20

### KOTVENÍ STĚN

VZOROVÝ DETAIL – ROZMĚRY, příp. ORIENTACE PRVKŮ SE MOHOU LIŠIT

### POHLED

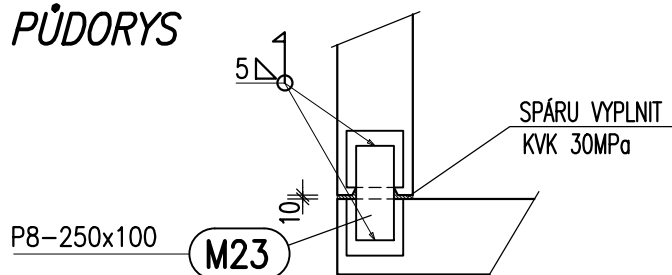


# DETAIL D25 M 1:20

## KOTVENÍ STĚN

VZOROVÝ DETAIL – ROZMĚRY, příp. ORIENTACE PRVKŮ SE MOHOU LIŠIT

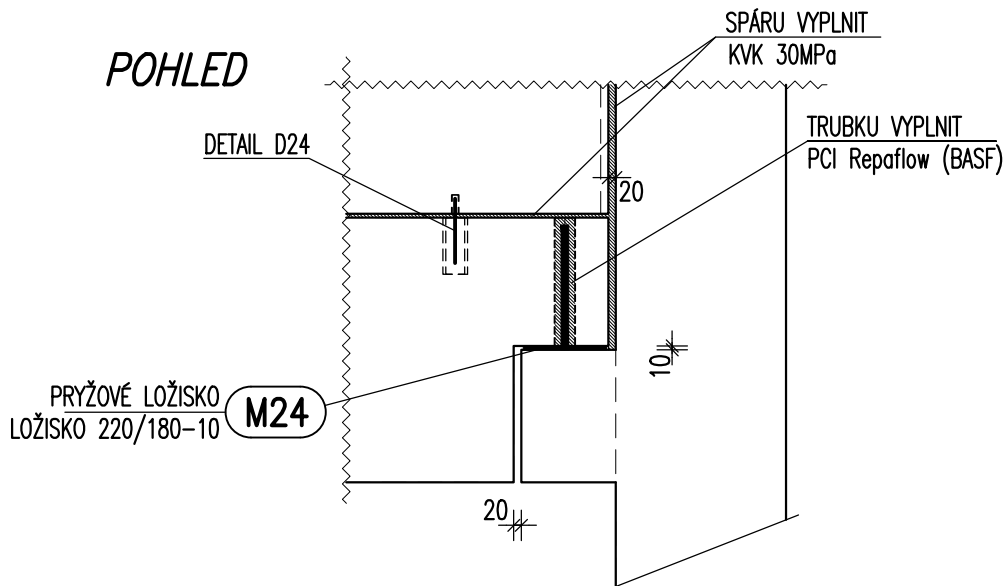
### PŮDORYS



# DETAIL D26 M 1:20

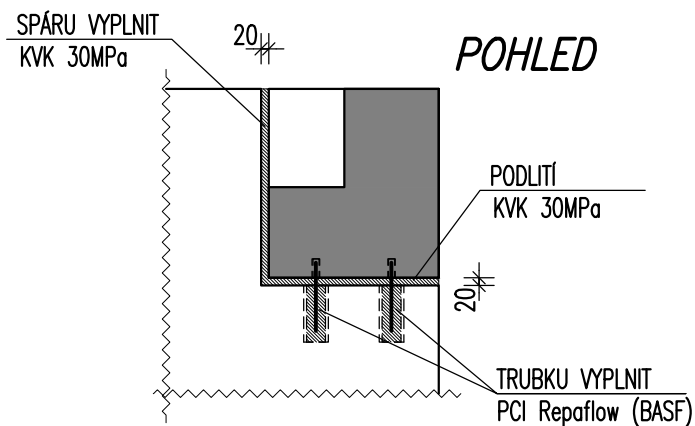
## KOTVENÍ STĚN

### POHLED



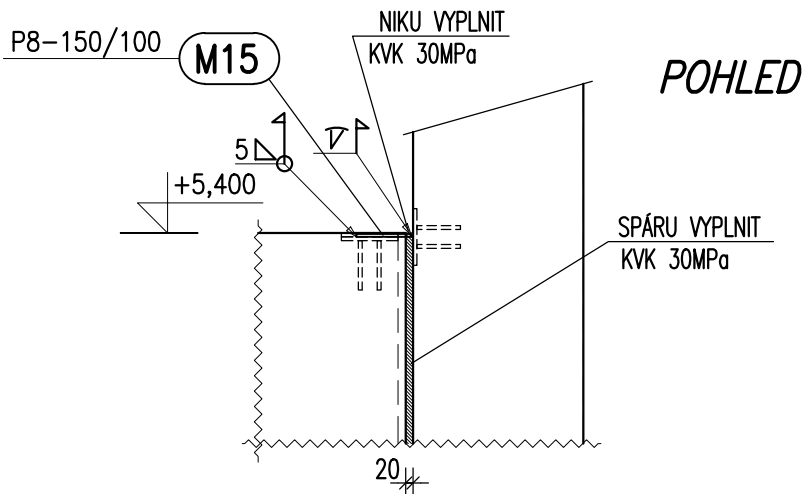
# DETAIL D27 M 1:20

## KOTVENÍ STĚN



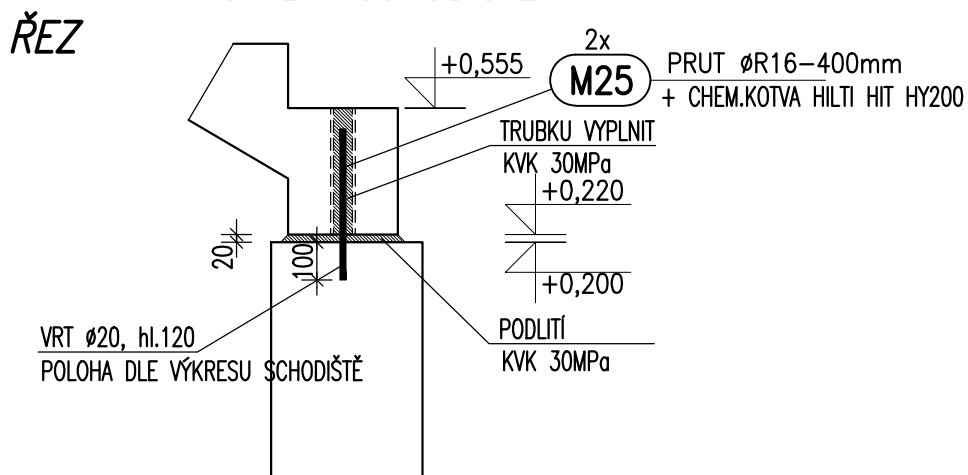
# DETAIL D28 M 1:20

## KOTVENÍ STĚN



# DETAIL D29 M 1:20

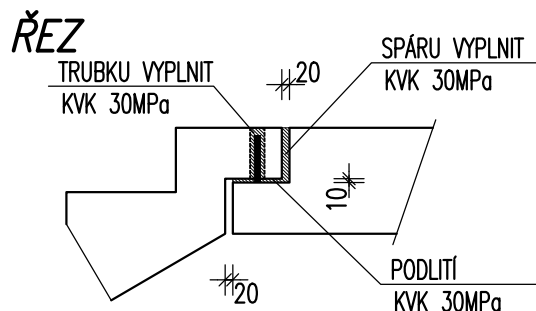
## KOTVENÍ SCHODIŠTĚ



# DETAIL D30 M 1:20

## KOTVENÍ SCHODIŠTĚ

VZOROVÝ DETAIL – ROZMĚRY, příp.ORIENTACE PRVKŮ SE MOHOU LIŠIT

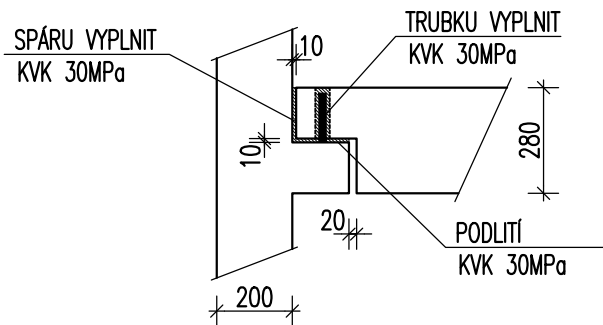


# DETAIL D31 M 1:20

## KOTVENÍ SCHODIŠTĚ

VZOROVÝ DETAIL – ROZMĚRY, příp. ORIENTACE PRVKŮ SE MOHOU LIŠIT

**ŘEZ**



# DETAIL D32 M 1:20

## KOTVENÍ SCHODIŠTĚ

VZOROVÝ DETAIL – ROZMĚRY, příp. ORIENTACE PRVKŮ SE MOHOU LIŠIT

**ŘEZ**

