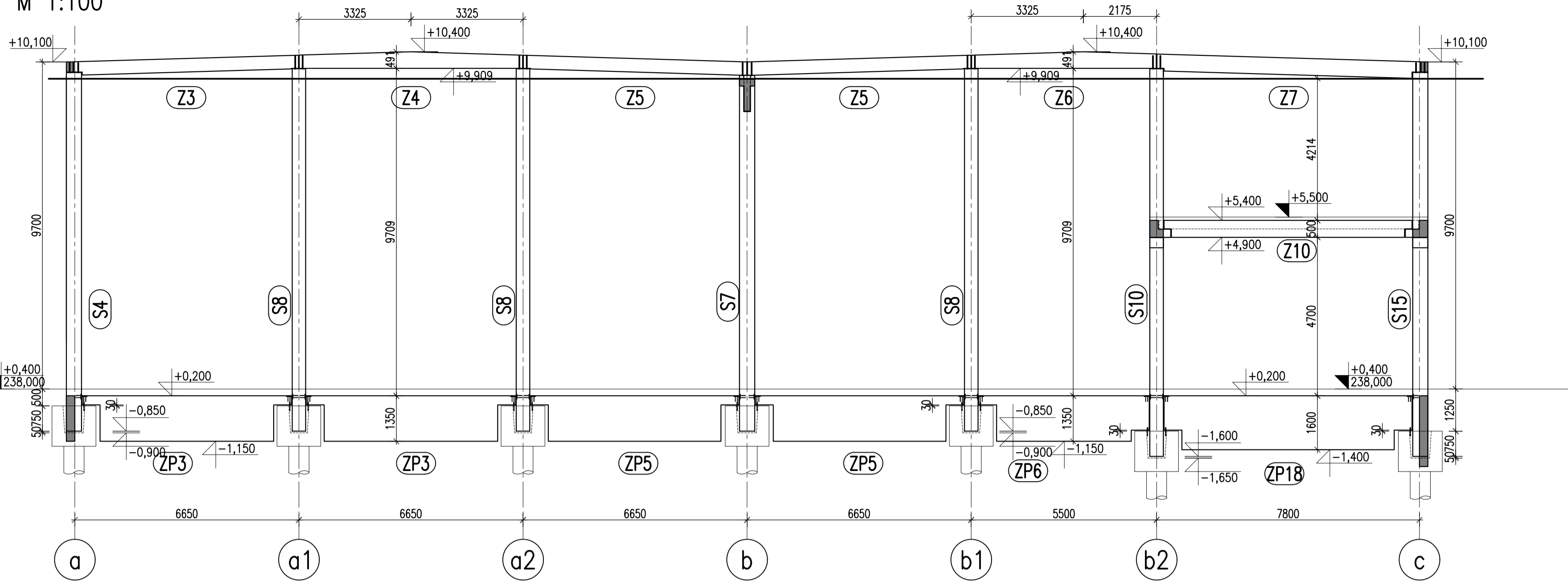
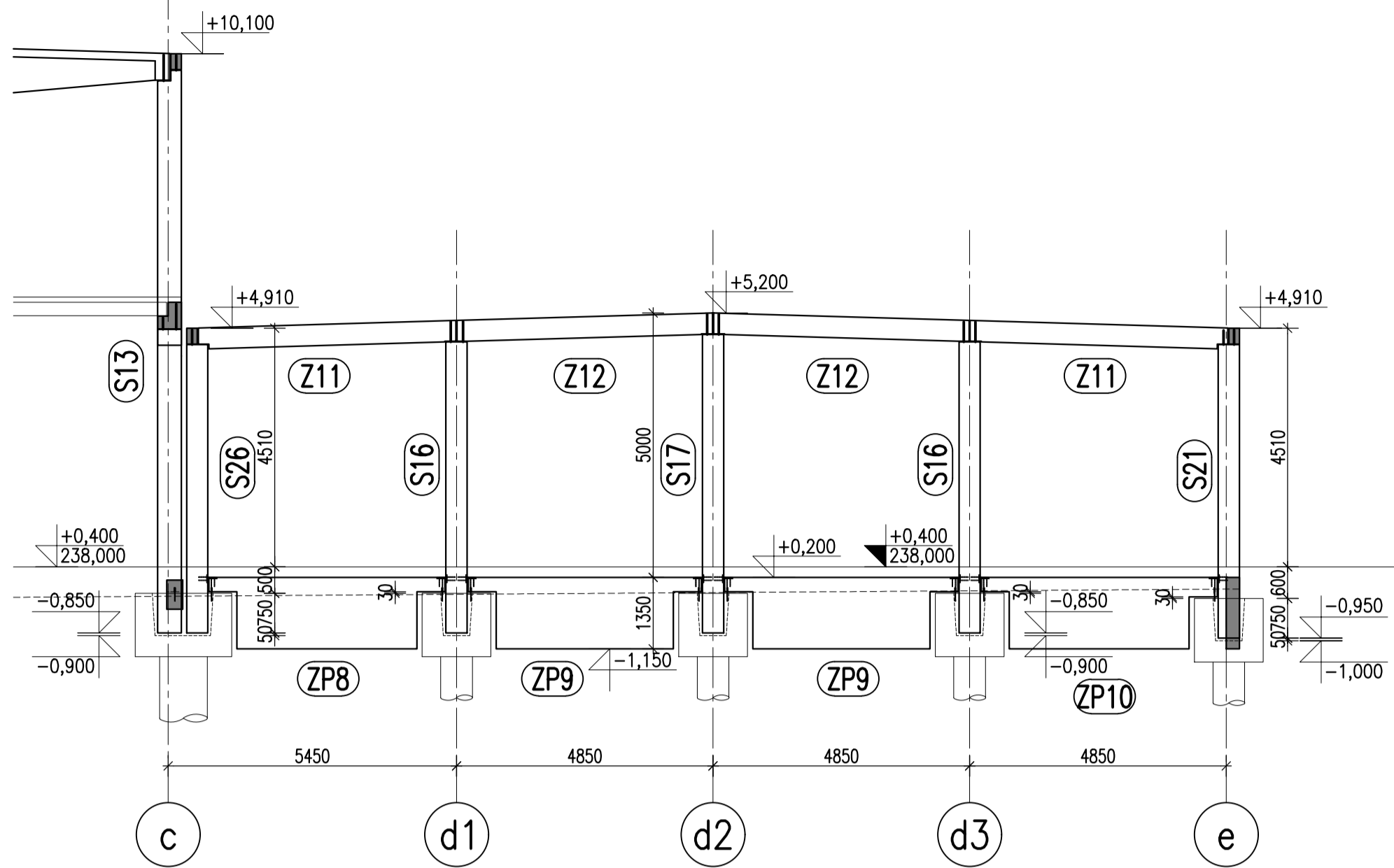


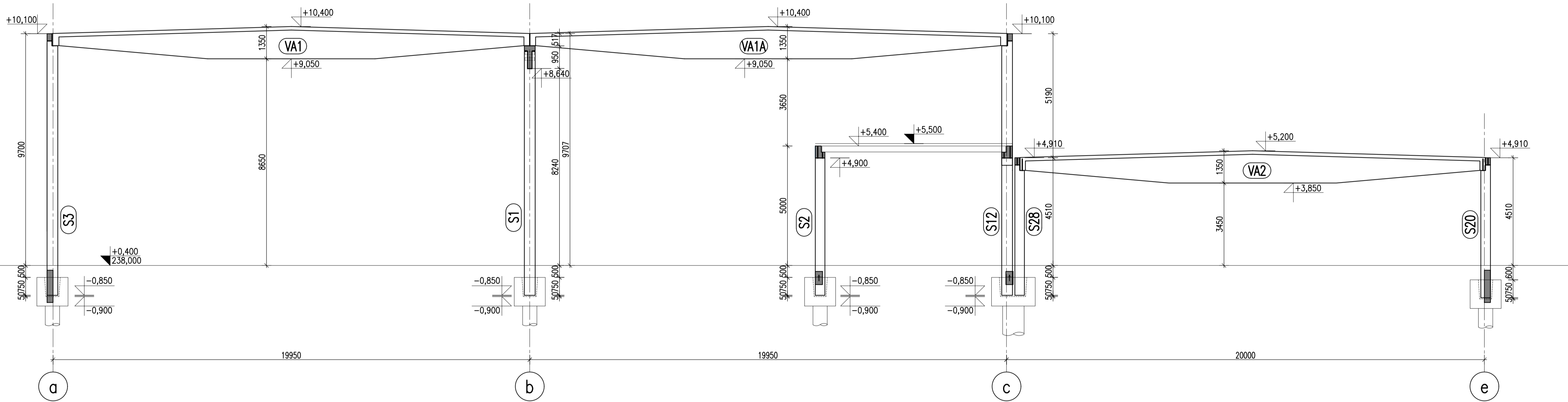
ŘEZ 14a-14a
M 1:100



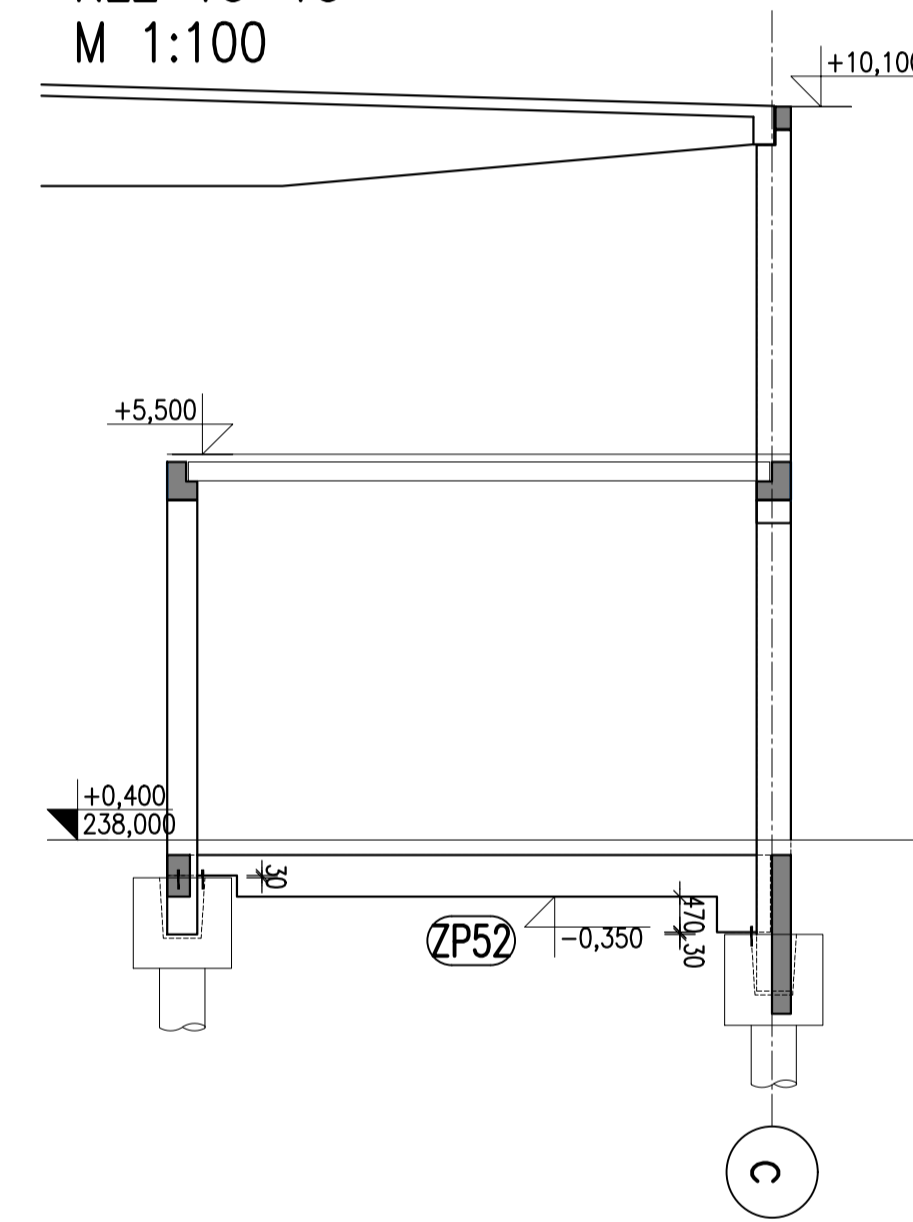
ŘEZ 7-7
M 1:100



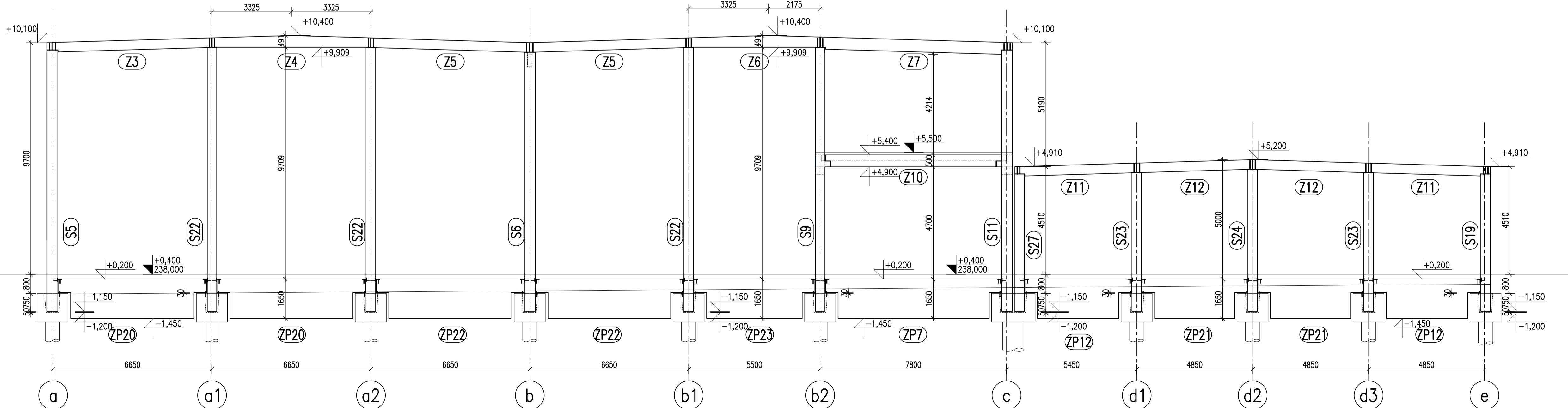
ŘEZ 5-5
M 1:100



ŘEZ 10-10
M 1:100



ŘEZ 3-3
M 1:100



POZNÁMKY:

PRACOVNÍ SPÁRY SCHVÁLÍ PROJEKTANT, PO NÁVRHU DODAVATELE
 BETON V PRACOVNÍ SPÁŘE MEZI NÁVÁZUJÍCÍ VÝZTUŽÍ ZDRSNIT
 BETONOVÁ SMĚS - MĚKKA
 BETONÁŽ A MONTÁŽ V ZIMNÍCH PODMÍNKÁCH. TEPLoty VYKADRUJÍ TEPLotu VZDUCHU
 NEBO TEPLotu SPOJOVANÝCH PRVKŮ
 PŘI TEPLOTĚ NEŽÍ NEŽ -5°C KONTAKTOVAT PROJEKTANTA
 PŘI TEPLOTĚ NEŽÍ NEŽ -12°C MONTÁŽ MOŽNÁ
 POKUD NENÍ UVEDENO JINAK UKLÁDAJÍ SE PRVKY NA PRÝŽOVÁ LOŽISKA S OTVOREM PRO
 SPOJOVACÍ TRN, NEBO NA PODLUTI - OBOJÍ VÝŠKY 10mm
 PRÝŽOVÁ LOŽISKA 14 MPa
 PEVNOST PRVKŮ PŘI MANIPULACI min. 15MPa, PŘEDPÍATE 40MPa
 SVAŘOVANÉ NEBO SROUBOVANÉ SPOJE, KTERÉ NESOU POD OCHRANOU CEM. MALTY PO
 MONTÁŽI OPATŘIT 2x ZÁKLADNÍM NÁTĚREM SEDE BĚRY
 ZÁLKOVÝ BETON OBJEMOVĚ STÁLÝ, ZRNITOST 0-4mm
 MONTÁŽNÍ PRVKY (KOTVY, PROHLUBĚNĚ, TRUBKY A.T.D.) PO MONTÁŽI VYPLNIT
 CEMENTOVOU MALTOU C16/20
 SVISLE A VODOROVNĚ SPÁRY MEZI STĚNOVÝMI PRVKY VYPLNIT DLE DETALŮ

±0,000=214,500 m.n.m

**MATERIÁLY A NORMY
 PRO BETONOVÉ KONSTRUKCE:**

BETON C30/37-C40/50
 PŘEFA DLE ČSN EN 206-1
 BETON C20/25, C25/30 XC2
 ZÁLIVKY, PODLITÍ DLE ČSN EN 206-1, viz DETAILY
 VÝZTUŽ B500B (R)
 DLE ČSN EN 10080
 KRYTÍ VÝZTUŽE R60
 min.20mm min. POŽÁRNÍ ODOLNOST
 NÁVRH
 NAVRŽENO DLE ČSN EN 1992-1-1, ČSN EN 1998-1

**MATERIÁLY A NORMY
 KONSTRUKČNÍ OCEL**

OCEL S235 JRG2, ŠROUBY 5.6
 DLE ČSN EN 10025+A1
 TŘÍDA "EXC1"
 PROVEDENÍ KONSTRUKCE DLE ČSN EN 1060-2
 TŘÍDA "C" NÁVRH
 TŘÍDA PROVEDENÍ SVARŮ
 ČSN EN ISO 5817 NAVRŽENO DLE ČSN EN 1993-1-1

revize: popis změny datum kontroloval
 investor: Intelek Invest a.s.
 Vlárská 22
 Brno 627 00

klient: GOLDBECK
 Prefabeton s.r.o.

projekt: VÝROBNÍ, OBCHODNÍ, VÝVOJOVÉ
 A ŠKOLÍCÍ CENTRUM
 SPOLEČNOSTI INTELEK, BRNO-1.ETAPA
 STAVEBNÍ OBJEKT SO02a SKLADOVÁ A VÝROBNÍ HALA

**D1.2 STAVEBNĚ KONSTRUKČNÍ ČÁST
 PREFABRIKOVANÉ KONSTRUKCE
 DÍLENSKÁ DOKUMENTACE**

projektant: KČE statika a dynamika staveb s.r.o.
 Zosposávaný projektant: Ing. Vít Hušek
 Na Žborech: 403
 460 07 LIBEREC-3
 Česká Republika
 Tel.: +420 48 73 56 017
 Fax: +420 48 73 56 171
 E-mail: hušek@kce-statika.cz
 Archivní číslo projektu A-15-07

PRÍČNÉ ŘEZY

stupeň:	DPS/DD	jednotky:	mm	poré:
datum:	2.3.2015	mřížka:	1:100	
vypracoval:	ing.B.Kulštejn	kontroloval:	ing.V.Hušek	
č. výkresu:	K-08			rev: