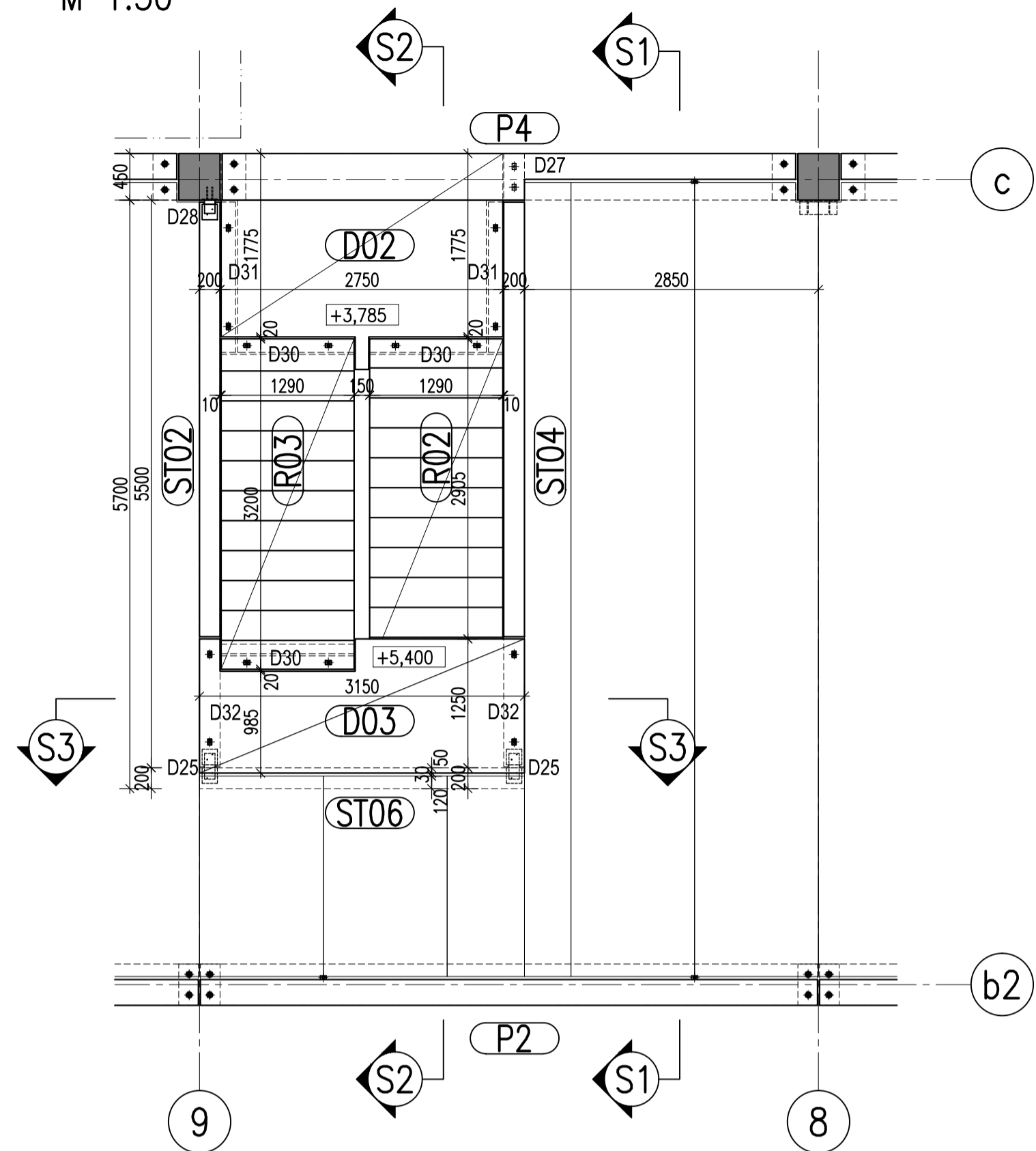
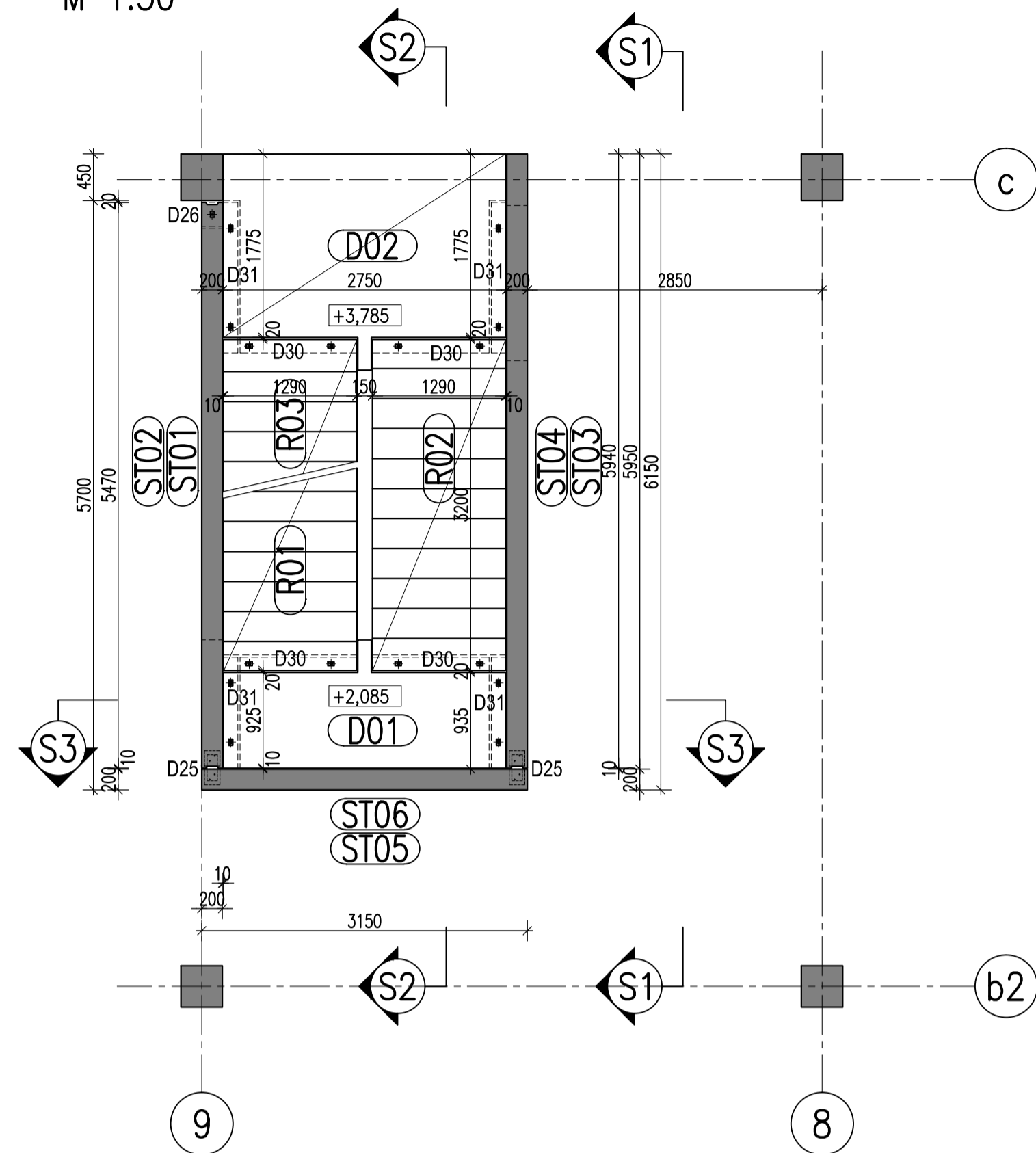


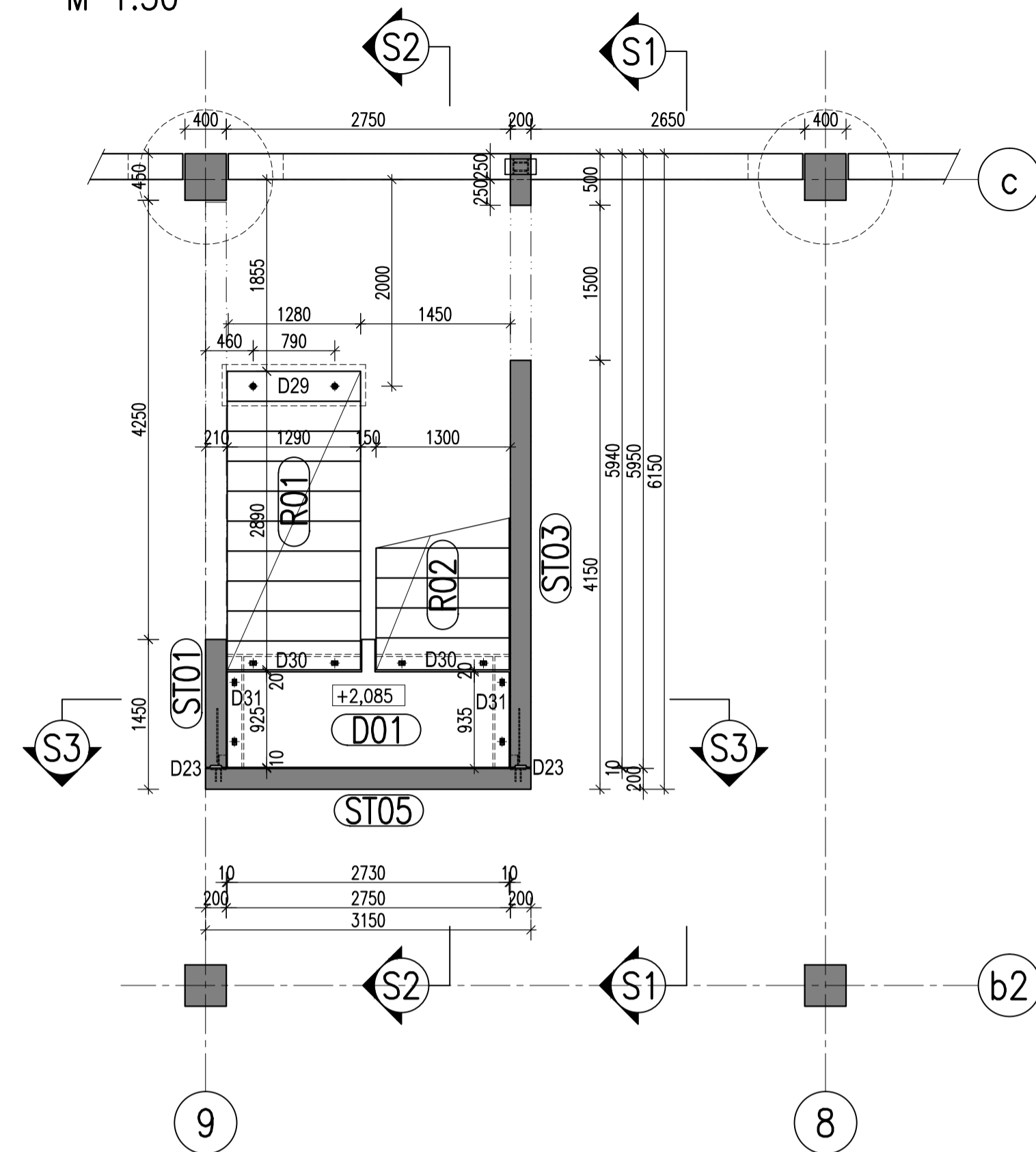
PŮDORYS +5,400
M 1:50



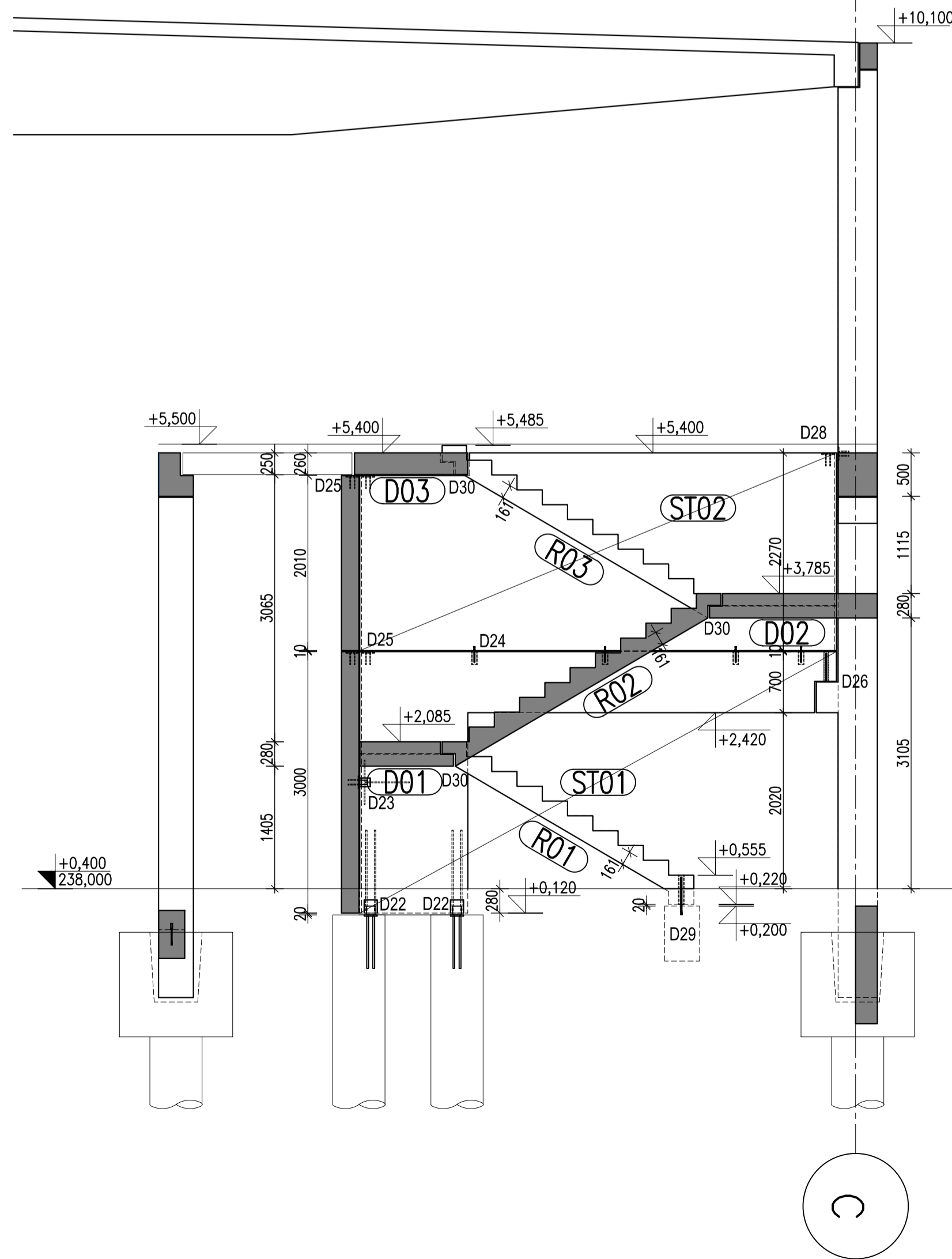
PŮDORYS +3,800
M 1:50



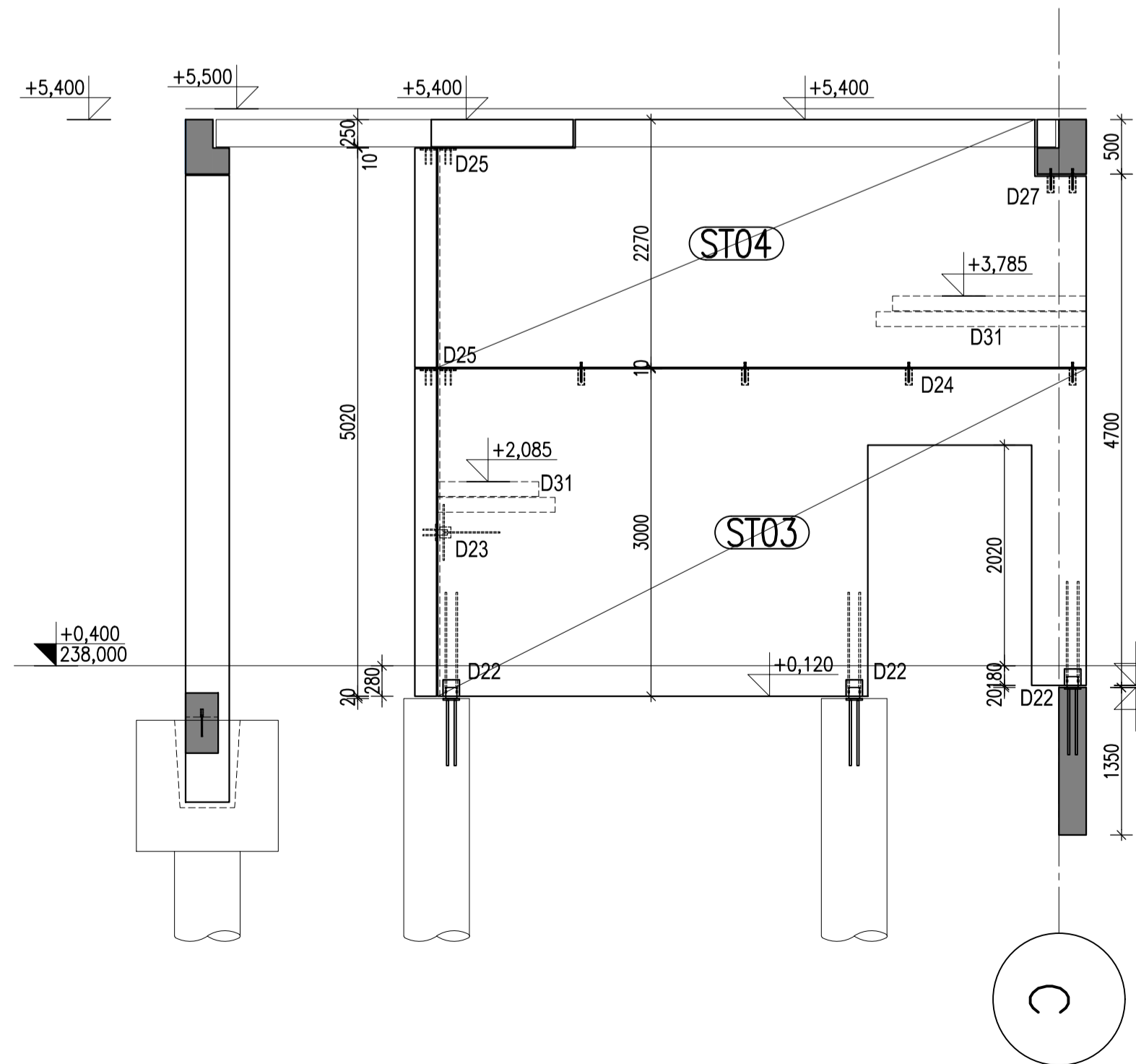
PŮDORYS +2,100
M 1:50



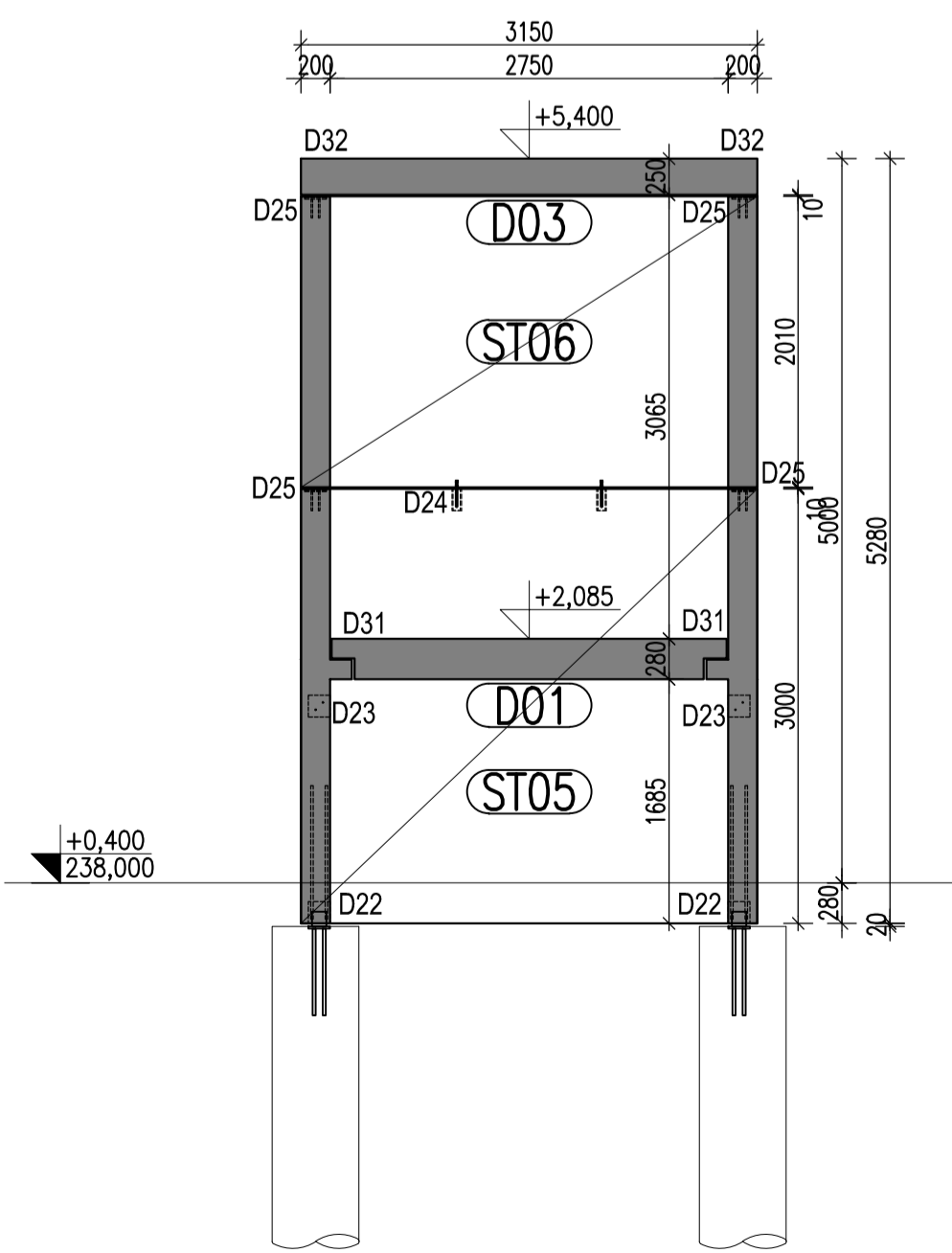
ŘEZ S2-S2 - ŘEZ SCHODIŠTĚM
M 1:50



ŘEZ S1-S1 - ŘEZ SCHODIŠTĚM
M 1:50



ŘEZ S3-S3 - ŘEZ SCHODIŠTĚM
M 1:50



POZNÁMKY:

PRACOVNÍ SPÁRY SCHVÁLÍ PROJEKTANT, PO NÁVRHU DODAVATELE
 BETON V PRACOVNÍ SPÁŘE MEZI NÁVLAŽUJÍCÍ VÝZTUŽÍ ZDRSNIT
 BETONOVÁ SMĚS - MĚKKA
 BETONÁŽ A MONTÁŽ V ZIMNÍCH PODMÍNKÁCH. TEPLOTA VYJADŘUJÍ TEPLOTA VZDUCHU
 NEBO TEPLOTA SPOJIVANÝCH PRVKŮ
 PŘI TEPLOTĚ MEZI NEZ -5°C KONTAKTOVAT PROJEKTANTA
 PŘI TEPLOTĚ MEZI NEZ -12°C NENÍ MONTÁŽ MOŽNÁ
 POKUD NENÍ UVEDENO JINAK UKLÁDAJÍ SE PRVKY NA PŘÍZOVÁ LŮŽISKA S OTVOREM PRO
 SPOJIVACÍ TRN, NEBO NA PODLITÍ - OBOMÍ VÝŠKY 10mm
 PŘÍZOVÁ LŮŽISKA 14 MPa
 PEVNOST PRVKŮ PŘI MANIPULACI min. 15MPa, PŘEDPÍATE 40MPa
 SVAŘOVANÉ NEBO SROUBOVANÉ SPOJE, KTERÉ NEJSOU POD OCHRANOU CEM. MALTY PO
 MONTÁŽI OPATŘIT 2x ZÁKLADNÍM NÁTĚREM SEDE BARVY
 ZÁLIVKOVÝ BETON OBJEMOVĚ STÁLÝ, ZRNITOST 0-4mm
 MONTÁŽNÍ PRVKY (KOTVY, PROHLUBNĚ, TRUBKY ATD.) PO MONTÁŽI VYPLNIT
 CEMENTOVOU MALTOU C16/20
 SVISLE A VODOROVNĚ SPÁRY MEZI STĚNOVÝMI PRVKY VYPLNIT DLE DETALŮ

±0,000=214,500 m.n.m

**MATERIÁLY A NORMY
PRO BETONOVÉ KONSTRUKCE:**

BETON C30/37-C40/50
 PŘEFA DLE ČSN EN 206-1
 BETON C20/25, C25/30 XC2
 ZÁLIVKY, PODLITÍ DLE ČSN EN 206-1, viz DETAILY
 VÝZTUŽ B500B (R)
 DLE ČSN EN 10080
 KRYTÍ VÝZTUŽE R60
 min.20mm min. POŽÁRNÍ ODOLNOST
 NÁVRH
 NAVRŽENO DLE ČSN EN 1992-1-1, ČSN EN 1998-1

**MATERIÁLY A NORMY
KONSTRUKČNÍ OCEL**

OCEL S235 JRG2, ŠROUBY 5.6
 DLE ČSN EN 10025+A1
 TŘÍDA "EXC1"
 PROVEDENÍ KONSTRUKCE DLE ČSN EN 1060-2
 TŘÍDA "C" NÁVRH
 TŘÍDA PROVEDENÍ SVARŮ
 ČSN EN ISO 5817 NAVRŽENO DLE ČSN EN 1993-1-1

revize	popis změny	datum	kontroloval
--------	-------------	-------	-------------

investor: Intelek Invest a.s.
 Vlárská 22
 Brno 627 00

klient: GOLDBECK
 Prefabeton s.r.o.

projekt: VÝROBNÍ, OBCHODNÍ, VÝVOJOVÉ
 A ŠKOLICÍ CENTRUM
 SPOLEČNOSTI INTELEK, BRNO-1.ETAPA
 STAVEBNÍ OBJEKT SO02a SKLADOVÁ A VÝROBNÍ HALA

**D1.2 STAVEBNĚ KONSTRUKČNÍ ČÁST
PREFABRIKOVANÉ KONSTRUKCE
DÍLENSKÁ DOKUMENTACE**

projektant: KČE statika a dynamika staveb s.r.o.
 Zosposobovaný projektant: Ing. Vít Hušek
 Na Zbranži: 403
 460 07 LIBEREC 3
 Česká Republika
 Tel.: +420 48 73 56 017
 Fax: +420 48 73 56 171
 E-mail: hušek@kce-statika.cz
 Archivní číslo projektu A-15-07

SCHODIŠTĚ

stupeň:	DPS/DD	jednotky:	mm	paré:
datum:	2.3.2015	mřížka:	1:50	
vypracoval:	ing.B.Kulíštein	kontroloval:	ing.V.Hušek	
č. výkresu:				K-07