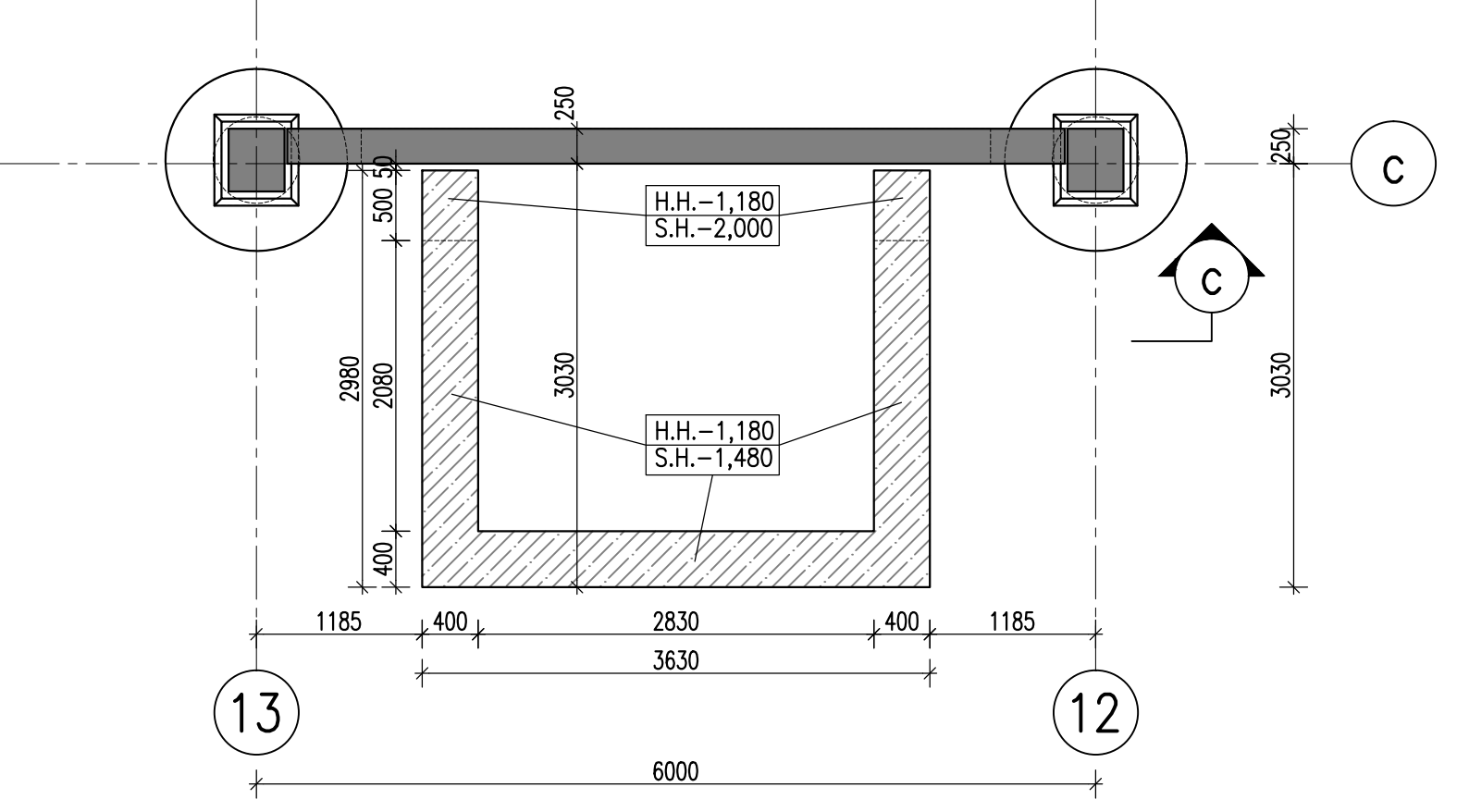
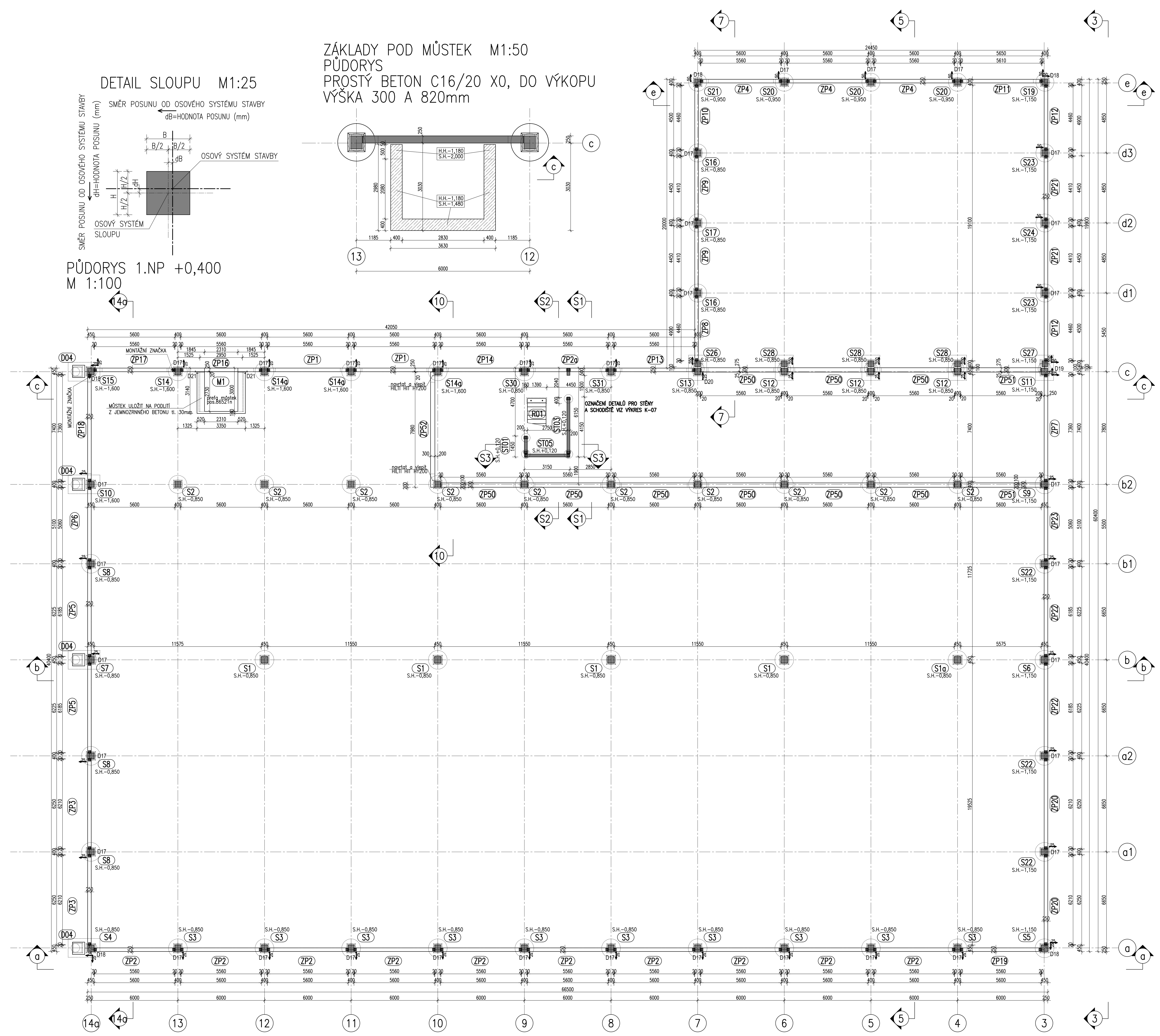


ZÁKLADY POD MŮSTEK M1:50
PŮDORYS
PROSTÝ BETON C16/20 X0, DO VÝKOPU
VÝŠKA 300 A 820mm



PŮDORYS 1.NP +0,400
M 1:100



POZNÁMKY:

PRACOVNÍ SPÁRY SCHVÁLÍ PROJEKTANT, PO NÁVŠTĚVĚ DODAVATELE
 BETON V PRACOVNÍ SMĚŘI MEZI VZTLAČI VZTLAČEN
 BETONOVÁ SMĚS - MĚKÁ
 BETONĚ A MŮSTKĚ V ZÁKLADNÍM MATERIÁLU TEPLŮTU VYHODŮUJÍ TEPLŮTU VZDUCHU
 NEBO TEPLŮTU SPOLUVANĚJÍ PRŮVOD
 PŘI TEPLĚTĚ NEŽI NEŽ -5°C KONTAKTOVAT PROJEKTANTA
 PŘI TEPLĚTĚ NEŽI NEŽ -12°C NEJÍ MŮSTKĚ MŮSTKA
 POKUD NĚJÍ UVEDENO INAK URČUJÍ SE PRVKY NA PŘÍVYTOVĚ LOŽISKA S OTVOREM PRO
 SPRAVČANÍ TRNÍ NEBO NA PODLATTI - OBOJÍ VÝŠKÍ 10mm
 PŘÍVYTOVĚ LOŽISKA 14 mm
 PEVNOSTI PRŮVOD PŘI MANIPULACI MIN. 15MPa, PŘEDPRÁVĚ 40MPa
 SVÁROVÁNĚ NEBO SROVADOVNĚ SPOJE, KTERÉ NEJSOU POD DOHRANOU ČEM. MALTY PO
 MONTÁŽI OPRAVIT ZA ZÁKLADNÍM MATERIÁLEM SÍCE BARRV
 ZÁKLADOVÝ BETON OBLÉHOVĚ STÁLĚ, ZNĚNOSTI 0-4mm
 MONTÁŽNÍ PRVKY (KOTVY, PROFILOVANĚ, TRUBKY AID.) PO MONTÁŽI VYPĚLNIT
 CEMENTOVOU MALTOU C16/20
 SVISLÉ A VODROVNĚ SPÁRY MEZI STĚNOVÝMI PRVKY VYPĚLNIT DLE DETALU

$\pm 0,000 = 214,500 \text{ m.n.m}$

MATERIÁLY A NORMY
PRO BETONOVÉ KONSTRUKCE:
 BETON C30/37-C40/50
 PŘEŘÁ DLE ČSN EN 12618-1
 BETON C20/25, C25/30 XC2
 ZÁKLADY, PODLATTI DLE ČSN EN 206-1, VIZ DETALY
 VÝZTUŽ B500B (R)
 DLE ČSN EN 10080
 KRYTÍ VÝZTUŽE R60
 min. 20mm min. POŽÁRNÍ ODOLNOST
 NÁVRH
 NÁVRŽENO DLE ČSN EN 1992-1-1, ČSN EN 1998-1

MATERIÁLY A NORMY
KONSTRUKČNÍ OCEL
 OCEL S235 JRG2, ŠROUBY 5.6
 DLE ČSN EN 10025+A1
 TRÍDA "EXC1"
 PROVEDENÍ KONSTRUKCE DLE ČSN EN 1060-2
 TRÍDA "C" NÁVRH
 TRÍDA PROVEDENÍ SVARŮ NÁVRŽENO DLE ČSN EN 1993-1-1
 ČSN EN ISO 5817

revize	popis změny	datum	kontroloval
investor	Intelek Invest a.s. Vlárská 22 Brno 627 00		
mont.	GOLDBECK Přefabron s.r.o.		
projekt	VÝROBNÍ, OBCHODNÍ, VÝVOJOVÉ A ŠKOLICÍ CENTRUM SPOLEČNOSTI INTELEK, BRNO-1. ETAPA STAVEBNÍ OBJEKT S002a SKLADOVÁ A VÝROBNÍ HALA D1.2 STAVEBNĚ KONSTRUKČNÍ ČÁST PREFABRIKOVANÉ KONSTRUKCE DÍLENSKÁ DOKUMENTACE		
projektant	KCE statika a dynamika staveb s.r.o. Československý projektant, Ing. Jiří Hudec Na Žitavě 403 460 07 LIBEREC 3 Česká Republika Tel: +420 48 73 56 017 fax: +420 48 73 56 171 E-mail: kce@kce-statika.cz Adresa: Článek projektu A-13-07		

PŮDORYS 1.NP +0,400			
duplet	DPS/DD	jednotky	mm
datum	2.3.2015	mřížka	1:100
vypisoval	ing. B. Kulštein	kontroloval	ing. V. Hušek
E. výkres	K-03		rev.