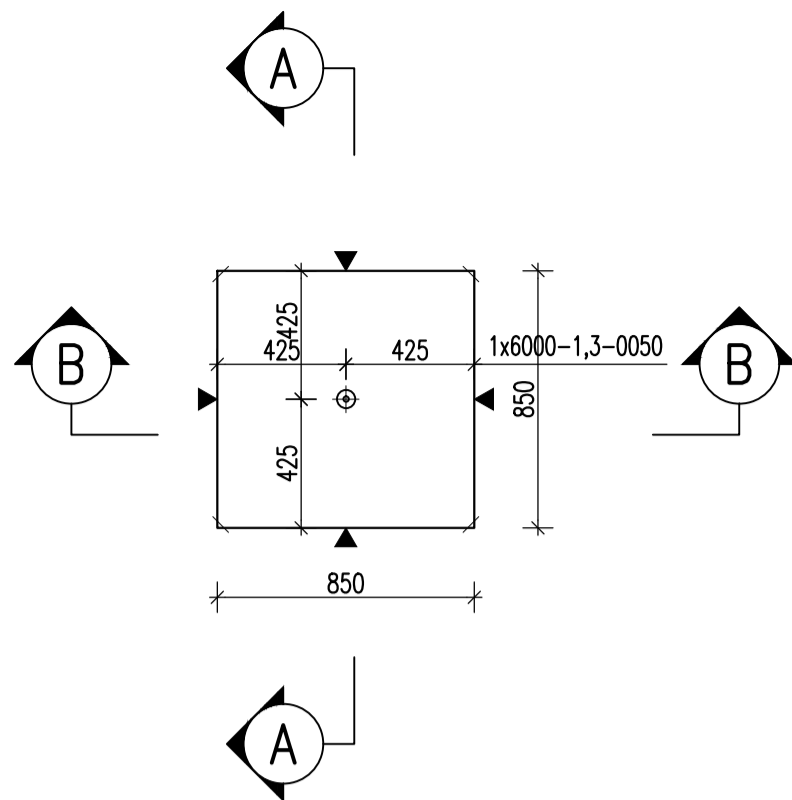
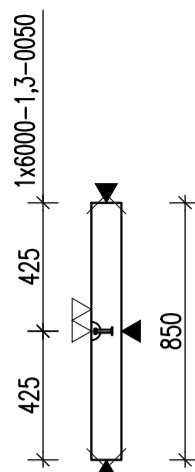


DESKA D04 – M 1:25

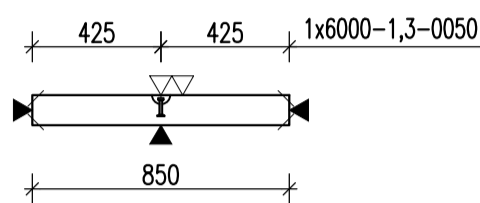
TVAR  
PŮDORYS



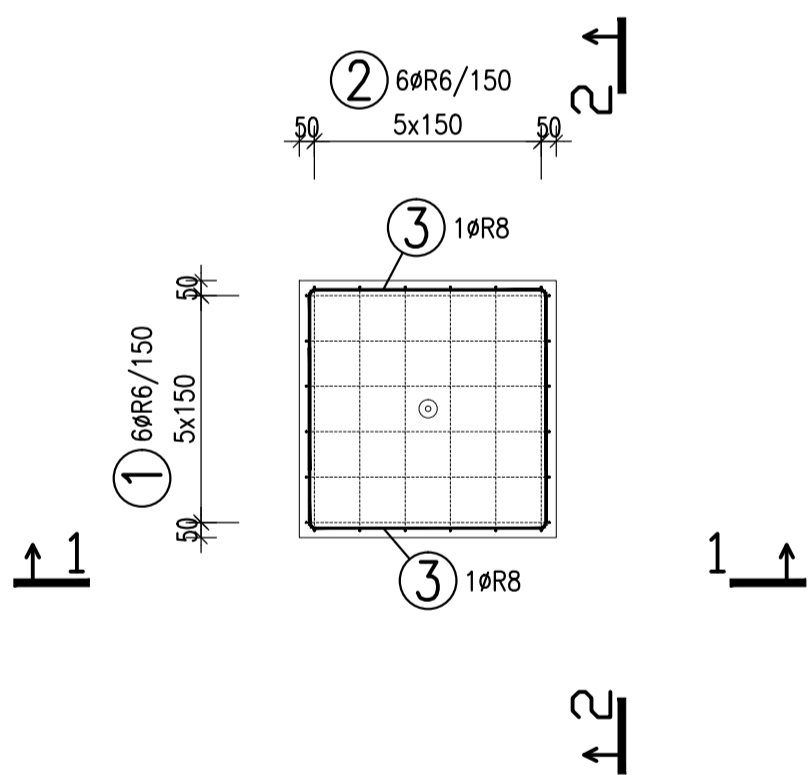
ŘEZ A



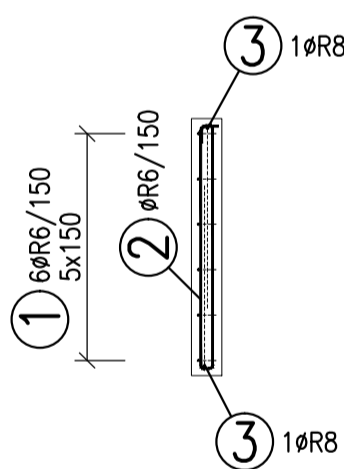
ŘEZ B



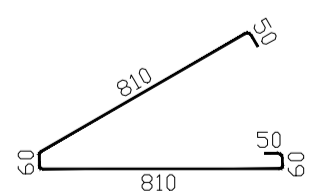
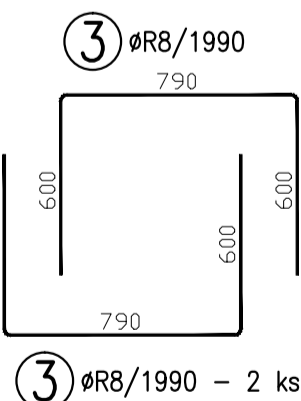
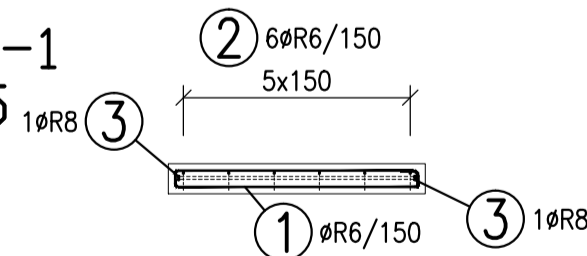
VÝZTUŽ  
PŮDORYS



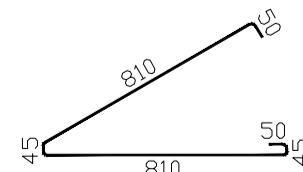
ŘEZ 2-2  
M 1:25



ŘEZ 1-1  
M 1:25



1 ØR6/1840 – 6 ks



2 ØR6/1810 – 6 ks

TABULKA VÝZTUŽE

Č. pol.	D [mm]	Délka [m]	Počet ks.	Délka	
				10	R8
1	R6	1.840	6	11.040	
2	R6	1.810	6	10.860	
3	R8	1.990	2		3.980
Celková délka				21.900	3.980
Specifická hmotnost				0.222	0.395
Hmotnost [kg]				4.862	1.572
Hmotnost celkem				6.434	

POZNÁMKY:

UVÁDĚNÉ DÉLKY JSOU VZTAŽENY K VNĚJŠÍMU POVRCHU.  
POLOMĚRY OBLOUKŮ JSOU POLOMĚRY OHÝBACÍCH TRNŮ,  
NEZNAČENÉ POLOMĚRY JSOU 1/2 Dr,min (TAB. 20).  
NEZNAČENÉ ÚHLY JSOU 45°, 90° resp. 180°.  
CELKOVÉ DÉLKY VLOŽEK JSOU STŘIŽNÉ DÉLKY.  
ROVNÉ VLOŽKY JSOU VE VÝKAZU OZNAČENÉ "\*\*".  
BETONOVÁ SMĚS: MĚKKÁ.

VLOŽKY ZASAHUJÍCÍ DO OTVORŮ NEBO KOTEV ROZMÍSTIT ROVNOMĚRNĚ

PO OBOU STRANÁCH OTVORŮ NEBO KOTEV

U VLOŽEK S PRŮMĚREM ZAKŘIVĚNÍ VLOŽKY MENŠÍM NEŽ 5xds POUŽÍT 5xds

MOŽNO POUŽÍT OBDOBŇNÝ TYP MANIPULAČNÍ KOTVY JINÉHO VÝROBCE

MANIPULAČNÍ KOTVY DOPLNIT ŠÍKMOU VÝZTUŽÍ PRO ZVEDÁNÍ NA ŠÍKMEM ZÁVĚSU

DLE POŽADAVKŮ VÝROBCE KOTVY

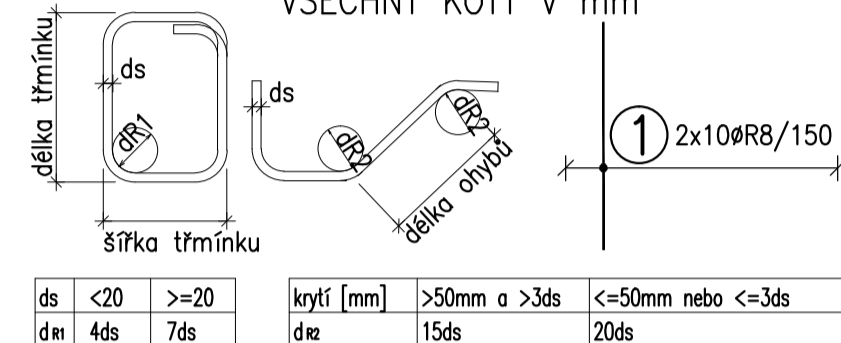
KOTVY ŘÁDY 6308 UMÍSTOVAT 10mm POD POVRCH

DOVOLENÉ ODCHYLKY:

VZDÁLENOST	ODCHYLKA	ROVINNOST 5mm/2,0m
DO 1,5m	±4mm	CELKOVÁ PLOCHA VADNÝCH MÍST
1,5–3,0m	±6mm	POHLEDOVÉHO BETONU: 1%
3,0–6,0m	±8mm	
6,0–10,0m	±10mm	
10,0–15,0m	±12mm	
NAD 15,0m	±14mm	

Min. PEVNOST BETONU PRO MANIPULACI 15MPa

ROZMĚRY VÝZTUŽE KÓTOVÁNY K VNĚJŠÍMU POVRCHU  
VŠECHNY KÓTY V mm



ds	<20	>=20	krytí [mm]	>50mm a >3ds	<=50mm nebo <=3ds
dri	4ds	7ds	dřz	15ds	20ds

KATALOGOVÉ ČÍSLO	6000-1,3-0050	OZNAČENÍ	1	KS	KS	KS	KS
POZ.							
OBJEM:	0,073 m³						
HMOTNOST:	183 kg						
KUSŮ:	4						
revize	popis změny	datum	kontroloval				

BETON C30/37-XC1-Dmax16 VÝZTUŽ B500B (R)  
DLE ČSN EN 206-1 DLE ČSN 41 0505, EN 10080

KRYTÍ VÝZTUŽE NÁVRH  
BĚŽNÉ PLOCHY 20mm NAVRŽENO DLE ČSN EN 1992-1-1

SYMBOLY:

POVRCH VE FORMĚ	PŘIROZENÉ POVRCHY
▼ POHLEDOVÝ BETON	~ POVRCH PO VIBRACI
▽ JEDNOU HLADIT	● HRUBÝ POVRCH
▽ DVAKRÁT HLADIT	
└─┘ HRANY 1x1 cm SRAZIT	

investor: Intelek Invest a.s., Vlnařská 22  
Brno 62700

klient: GOLDBECK  
Prefabeton s.r.o.

projekt: VÝROBNÍ, OBCHODNÍ, VÝVOJOVÉ A  
ŠKOLÍCÍ CENTRUM SPOLEČNOSTI INTELEK

DÍLENSKÁ DOKUMENTACE

projektant: KCE statika a dynamika staveb s.r.o.  
Zodpovědný projektant: Ing. Vít Hušek  
No Zápraží 403  
460 07 LIBEREC 3  
Česká Republika  
Tel.: +420 48 73 56 017  
fax: +420 48 73 56 171  
E-mail: husek@kce-statika.cz  
Archivní číslo projektu A-15-07

výkres: DESKA D04

stupeň: DÍLENSKÁ DOKUMENTACE jednotky: mm paré:

datum: 02/2015 měřítko: 1:25

kreslil: TB kontroloval: VH podpis:

č. výkresu: D04 rev: