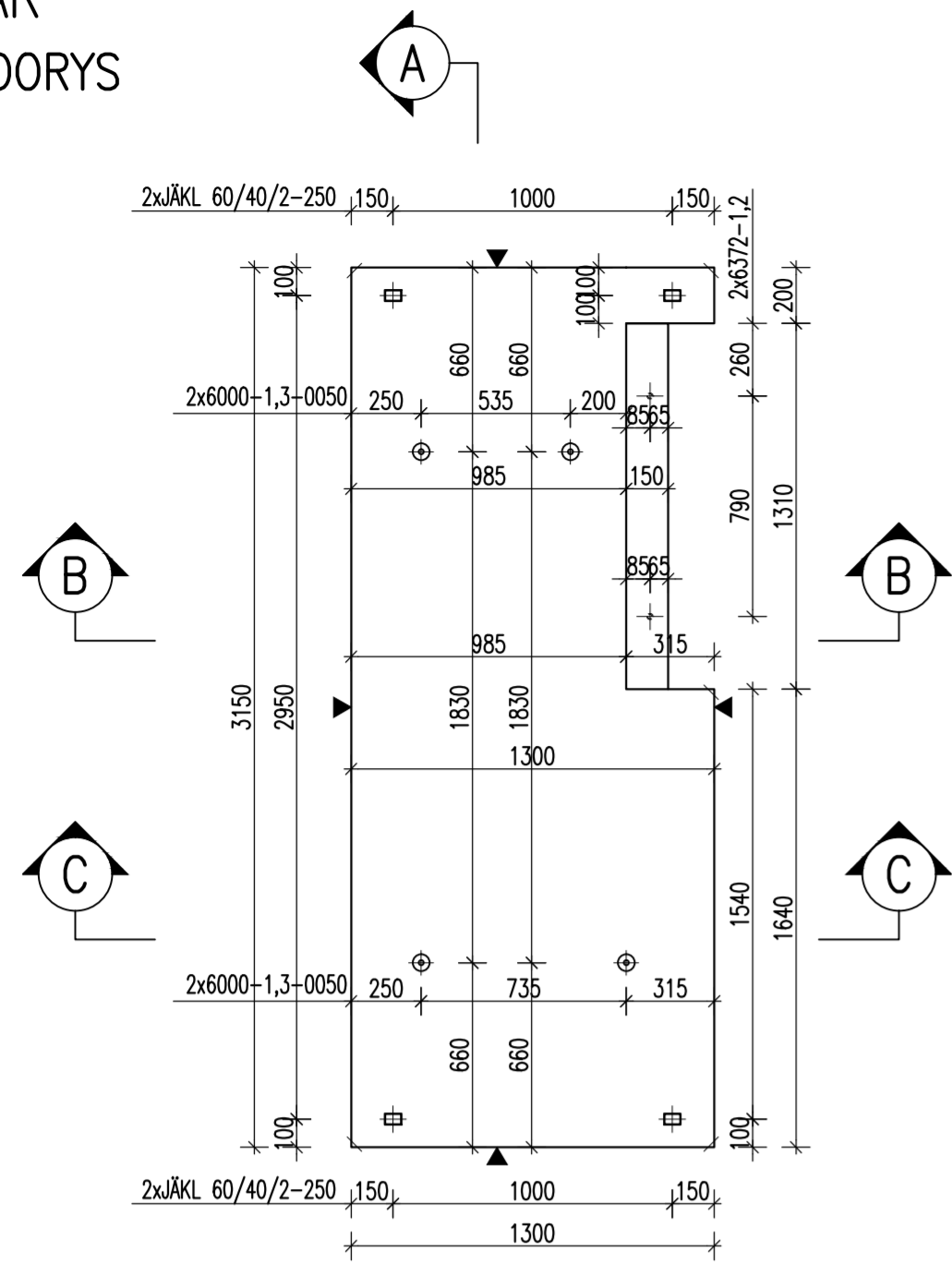
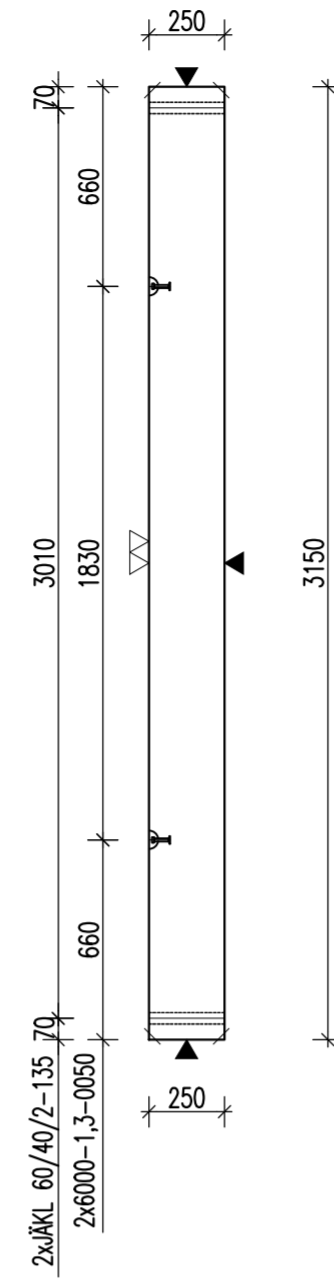


DESKA D03 – M 1:25

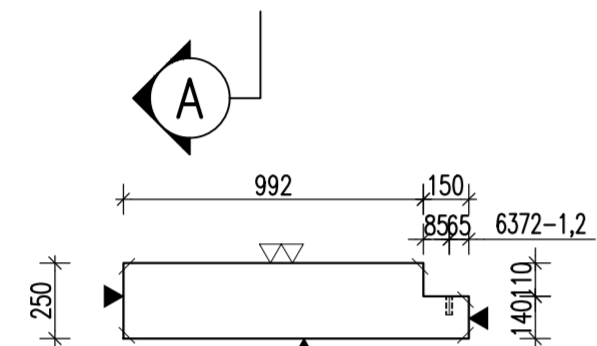
TVAR  
PŮDORYS



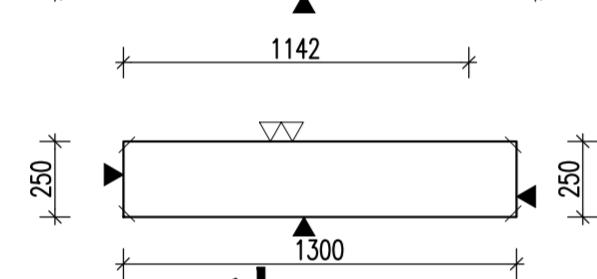
ŘEZ A



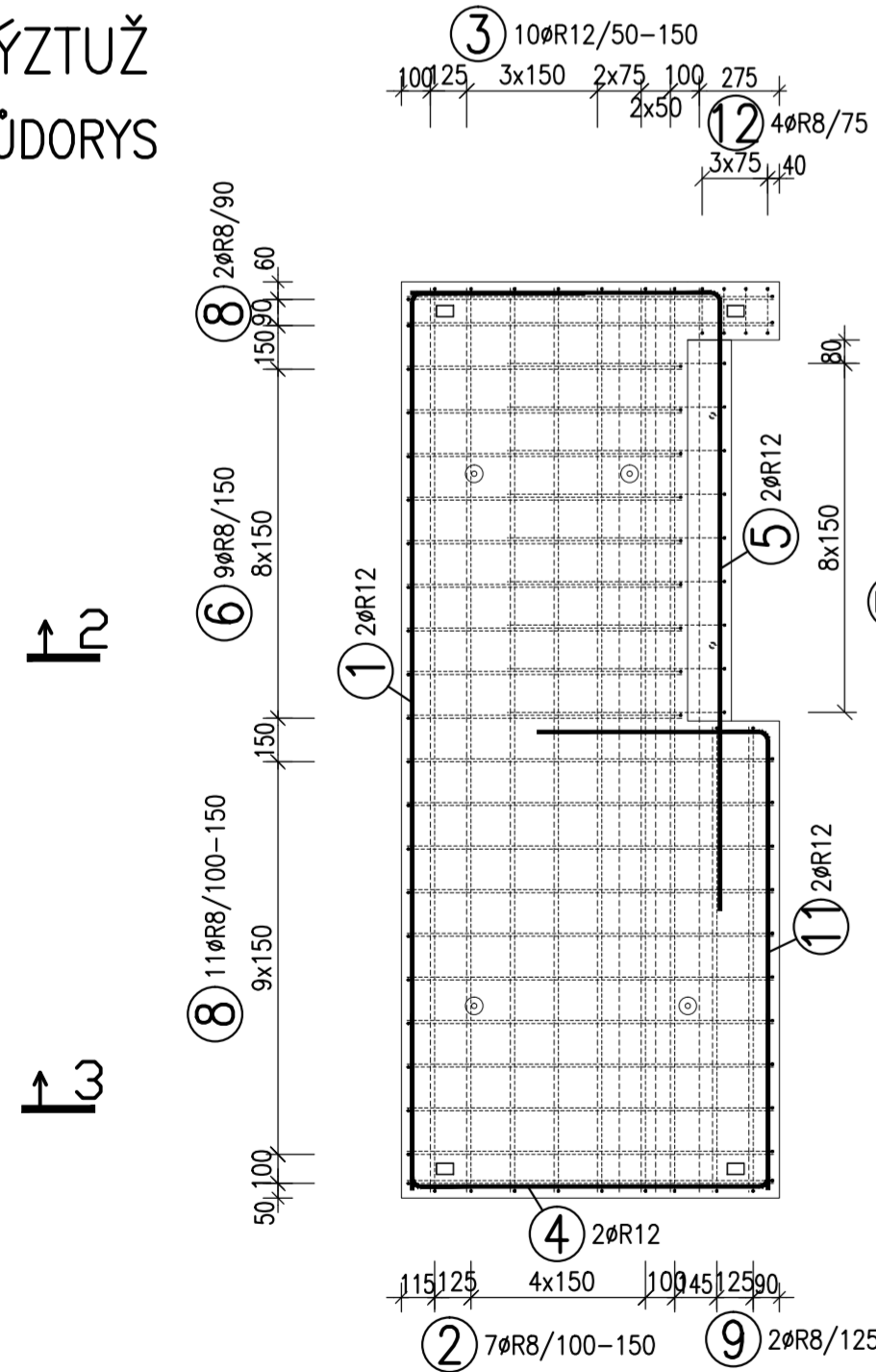
ŘEZ B



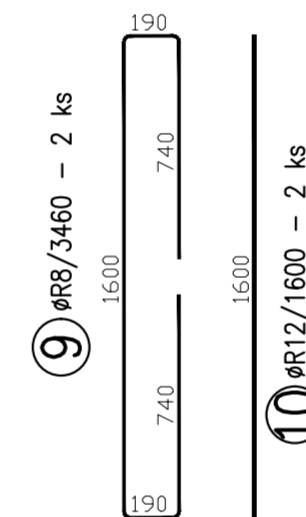
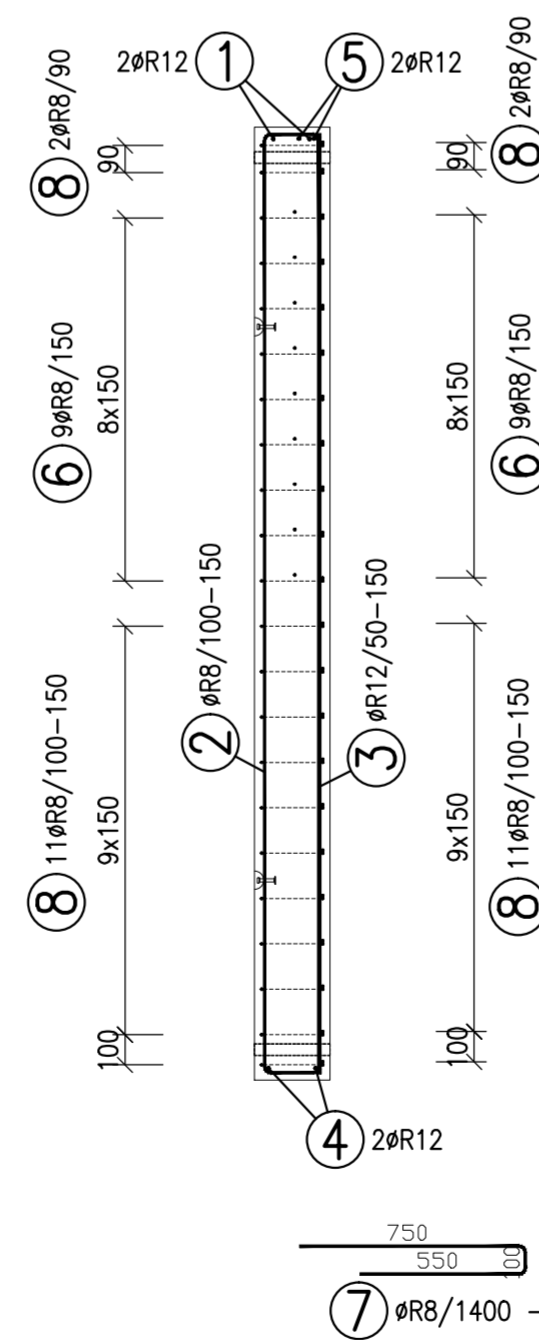
ŘEZ C



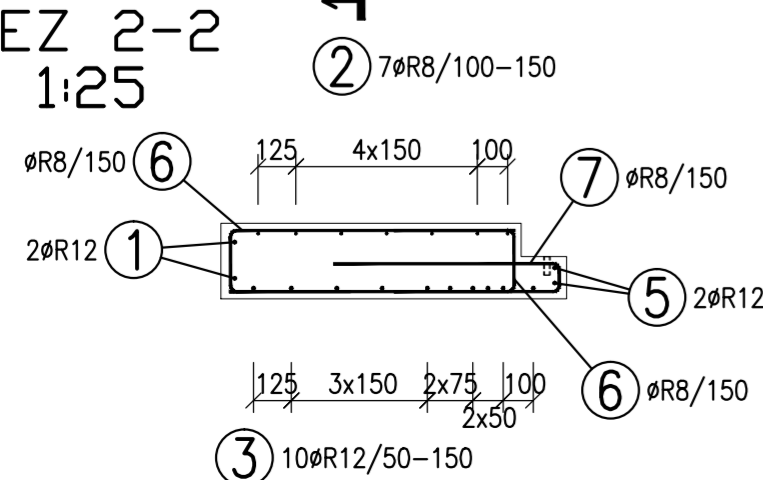
VÝZTUŽ  
PŮDORYS



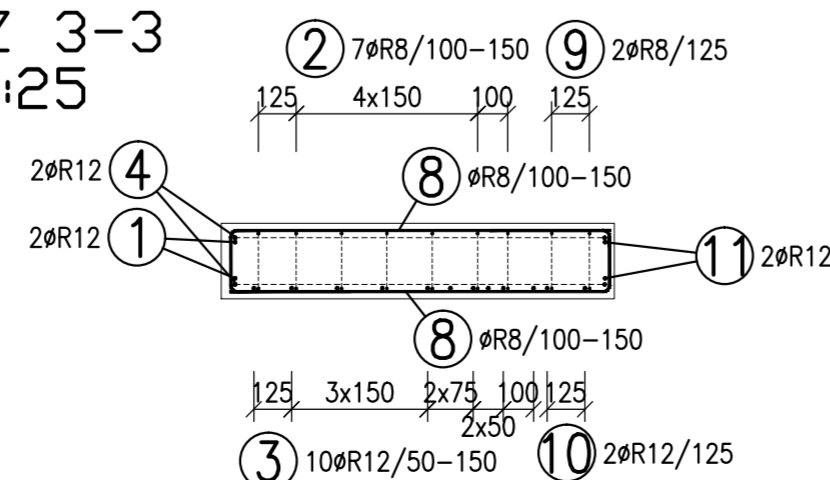
ŘEZ 1-1  
M 1:25



ŘEZ 2-2  
M 1:25



ŘEZ 3-3  
M 1:25



TABULKA VÝZTUŽE

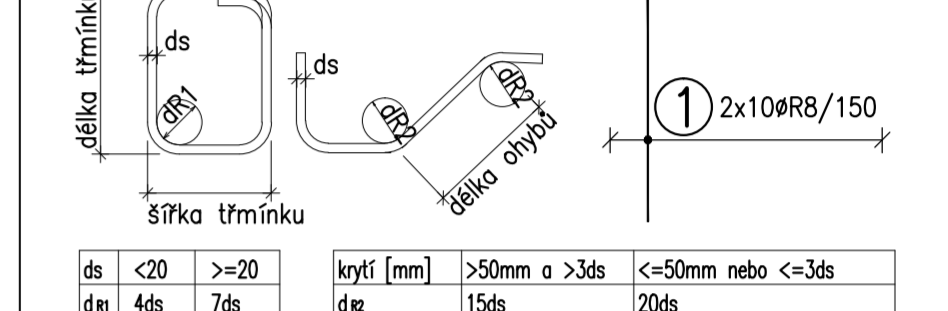
Č. pol.	D [mm]	Délka [m]	Počet ks.	Délka	
				10	505
1	R12	3.690	2	7.380	
2	R8	4.970	7	34.790	
3	R12	3.110	10	31.100	
4	R12	2.435	2	4.870	
5	R12	3.200	2	6.400	
6	R8	1.555	18	27.990	
7	R8	1.400	9	12.600	
8	R8	1.870	26	48.620	
9	R8	3.460	2	6.920	
10	R12	1.600	2	3.200	
11	R12	2.380	2	4.760	
12	R8	0.910	4	3.640	
<b>Celková délka</b>				<b>134.560</b>	<b>57.710</b>
<b>Specifická hmotnost</b>				<b>0.395</b>	<b>0.888</b>
<b>Hmotnost [kg]</b>				<b>53.151</b>	<b>51.246</b>
<b>Hmotnost celkem</b>				<b>104.398</b>	

POZNÁMKY:

UVÁDĚNÉ DÉLKY JSOU VZTAŽENY K VNĚJŠÍMU POVRCHU.  
POLOMĚRY OBLOUKŮ JSOU POLOMĚRY OHYBACÍCH TRNŮ,  
NEZNAČENÉ POLOMĚRY JSOU 1/2 Dr,min (TAB. 20).  
NEZNAČENÉ ÚHLY JSOU 45°, 90° resp. 180°.  
CELKOVÉ DÉLKY VLOŽEK JSOU STŘÍŽNÉ DÉLKY.  
ROVNÉ VLOŽKY JSOU VE VÝKAZU OZNAČENÉ "\*".  
BETONOVÁ SMĚS: MĚKKÁ.

VLOŽKY ZASAHLUJÍCÍ DO OTVORŮ NEBO KOTEV ROZMÍSTIT ROVNOMĚRNĚ  
PO OBOU STRANÁCH OTVORŮ NEBO KOTEV  
U VLOŽEK S PRŮMĚREM ZAKŘIVĚNÍ VLOŽKY MENŠÍM NEŽ 5xds POUŽÍT 5xds  
MOŽNO POUŽÍT OBDOBNÝ TYP MANIPULAČNÍ KOTVY JINÉHO VÝROBCE  
MANIPULAČNÍ KOTVY DOPLNIT ŠÍKMOU VÝZTUŽÍ PRO ZVEDÁNÍ NA ŠIKMÉM ZÁVĚSU  
DLE POŽADAVKŮ VÝROBCE KOTVY  
KOTVY ŘÁDY 6308 UMÍSTOVAT 10mm POD POVRCH  
DOVOLENÉ ODCHYLKY:  
VZDÁLENOST ODCHYLKA ROVNOST 5mm/2,0m  
DO 1,5m ±4mm CELKOVÁ PLOCHA VADNÝCH MÍST  
1,5-3,0m ±6mm POHLEDOVÉHO BETONU: 1%  
3,0-6,0m ±8mm  
6,0-10,0m ±10mm  
10,0-15,0m ±12mm  
NAD 15,0m ±14mm  
Min. PEVNOST BETONU PRO MANIPULACI 15MPa

ROZMĚRY VÝZTUŽE KÓTOVÁNY K VNĚJŠÍMU POVRCHU  
VŠECHNY KÓTY V mm



ds	<20	>=20	krytí [mm]	>50mm a >3ds	<=50mm nebo <=3ds
d min	4ds	7ds	d/z	15ds	20ds

KATALOGOVÉ ČÍSLO	OZNAČENÍ	KS	KS	KS	KS
6372-1,2			2		
závitová tyč M16-dl.125mm			2		
ĀKL. 60/40/2-250			4		
6000-1,3-0050			4		

OBJEM: 0,950 m³  
HMOTNOST: 2 375 kg  
KUSŮ: 1

revize popis změny datum kontroloval

BETON C30/37-XC1-Dmax16 VÝZTUŽ B500B (R)  
DLE ČSN EN 206-1 DLE ČSN 41 0505, EN 10080

KRYTÍ VÝZTUŽE NÁVRH  
BĚŽNÉ PLOCHY 25mm NAVRŽENO DLE ČSN EN 1992-1-1

SYMBOLY:  
POVRCH VE FORMĚ  
▼ POHLEDOVÝ BETON  
▽ JEDNOU HLADIT  
▽ DVAKRÁT HLADIT  
HRANY 1x1 cm SRAZIT  
PŘIROZENÉ POVRCHY  
~ POVRCH PO VIBRACI  
● HRUBÝ POVRCH

investor: Intelek Invest a.s., Vlnařská 22  
Brno 62700

klient: GOLDBECK  
Prefabeton s.r.o.

projekt: VÝROBNÍ, OBCHODNÍ, VÝVOJOVÉ A  
ŠKOLÍCÍ CENTRUM SPOLEČNOSTI INTELEK

DÍLENSKÁ DOKUMENTACE

projektant: KCE statika a dynamika staveb s.r.o.  
Zodpovědný projektant: Ing. Vít Hušek  
No Zápůjč 403  
460 07 LIBEREC 3  
Česká republika  
Tel.: +420 48 73 56 017  
fax: +420 48 73 56 171  
E-mail: husek@kce-statika.cz  
Archivní číslo projektu A-15-07

výkres: DESKA D03

stupeň: DÍLENSKÁ DOKUMENTACE jednotky: mm paré:

datum: 02/2015 měřítko: 1:25

kreslil: TB kontroloval: VH podpis:

č. výkresu: D03 rev: