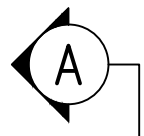
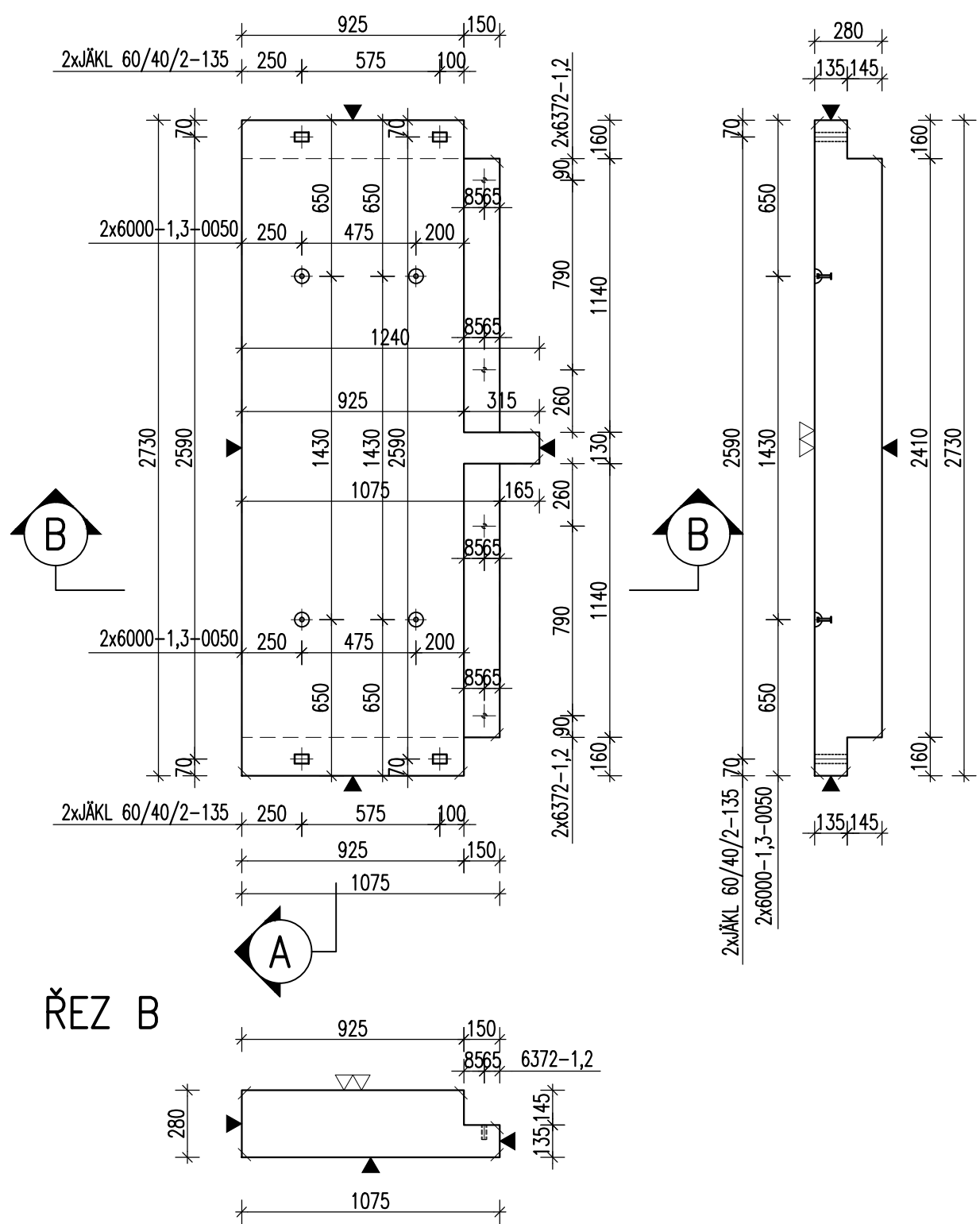


DESKA D01 - M 1:25

TVAR
PŮDORYS

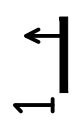


ŘEZ A

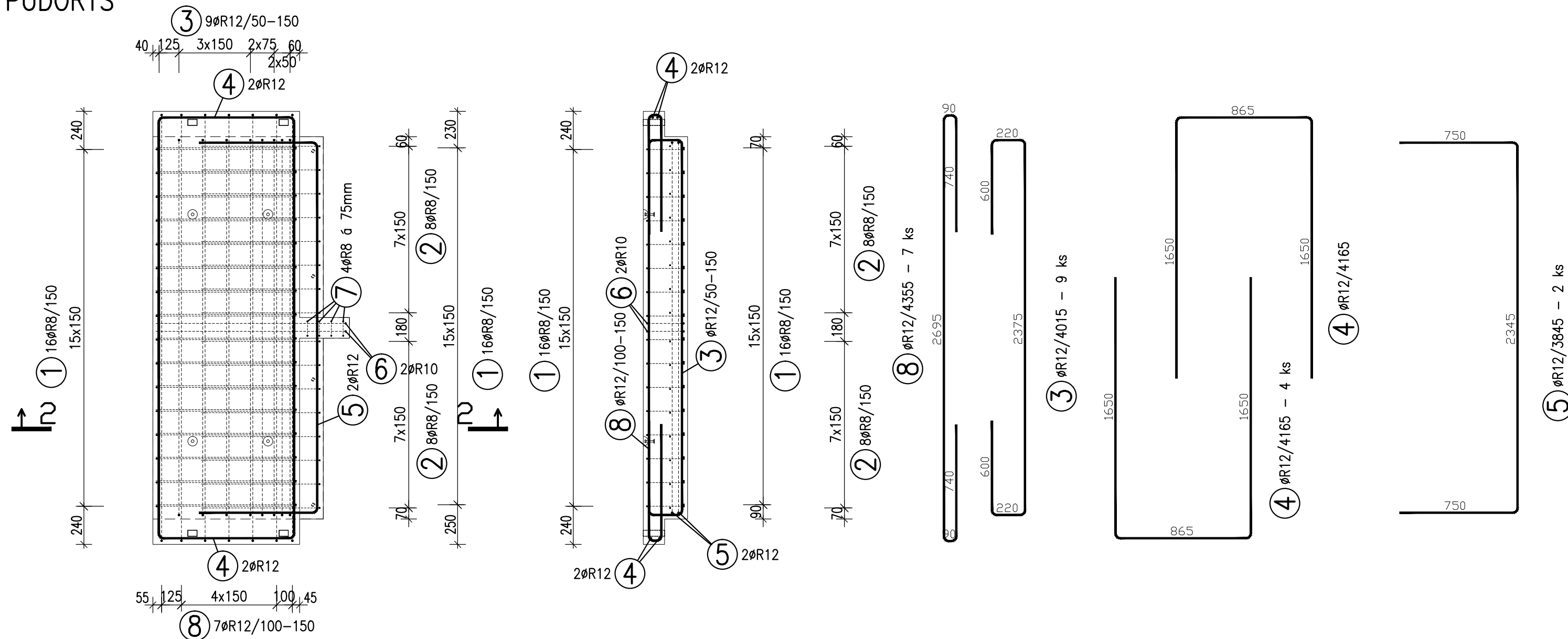


ŘEZ B

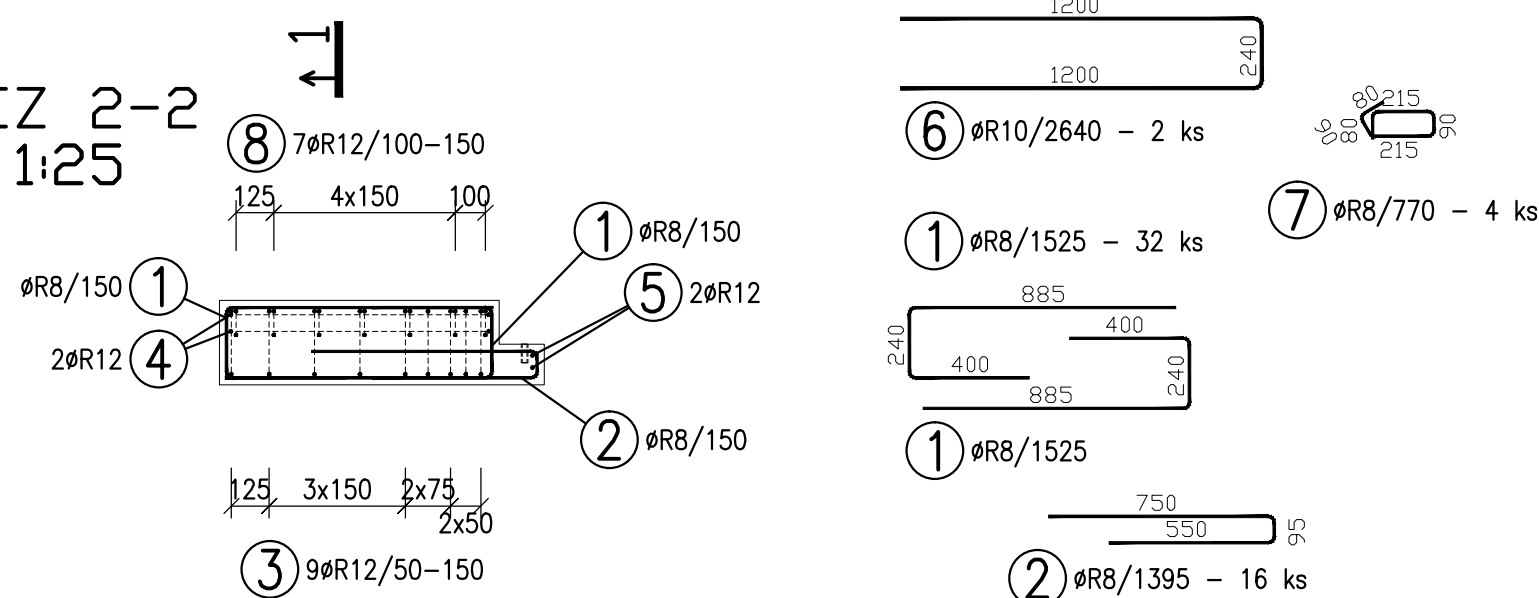
VÝZTUŽ
PŮDORYS



ŘEZ 1-1
M 1:25



ŘEZ 2-2
M 1:25



TABULKA VÝZTUŽE

Č. pol.	D [mm]	Délka [m]	Počet ks.	Délka 10 505		
				R8	R10	R12
1	R8	1.525	32	48.800		
2	R8	1.395	16	22.320		
3	R12	4.015	9			36.135
4	R12	4.165	4			16.660
5	R12	3.845	2			7.690
6	R10	2.640	2		5.280	
7	R8	0.770	4	3.080		
8	R12	4.355	7			30.485
Celková délka				74.200	5.280	90.970
Specifická hmotnost				0.395	0.617	0.888
Hmotnost [kg]				29.309	3.258	80.781
Hmotnost celkem				113.348		

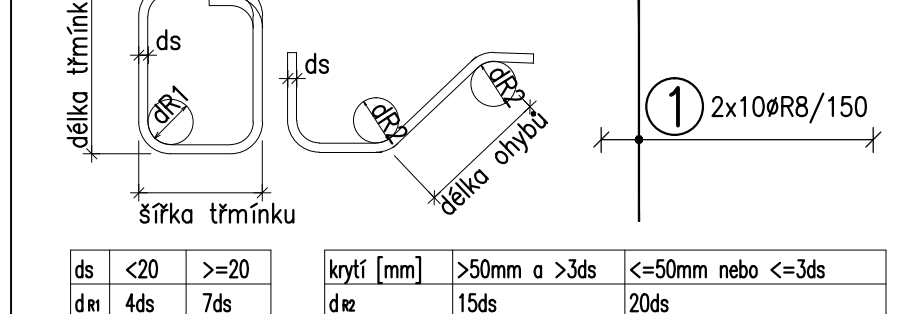
POZNÁMKY:

UVÁDĚNÉ DÉLKY JSOU VZTAŽENY K VNĚJŠÍMU POVRCHU.
POLOMĚRY OBLOUKŮ JSOU POLOMĚRY OHYBACÍCH TRNŮ,
NEZNAČENÉ POLOMĚRY JSOU 1/2 Dr.min (TAB. 20).
NEZNAČENÉ ÚHLY JSOU 45°, 90° resp. 180°.
CELKOVÉ DÉLKY VLOŽEK JSOU STŘÍŽNÉ DÉLKY.
ROVNÉ VLOŽKY JSOU VE VÝKAZU OZNAČENÉ "*".
BETONOVÁ SMĚS: MĚKKÁ.

VLOŽKY ZASAHLUJÍCÍ DO OTVORŮ NEBO KOTEV ROZMÍSTIT ROVNOMĚRNĚ
PO OBOU STRANÁCH OTVORŮ NEBO KOTEV
U VLOŽEK S PRŮMĚREM ZAKRÍVENÍ VLOŽKY MENŠÍ NEŽ 5xds POUŽÍT 5xds
MOŽNO POUŽÍT OBDOBNÝ TYP MANIPULAČNÍ KOTVY JINÉHO VÝROBCE
MANIPULAČNÍ KOTVY DOPLNIT ŠIKMOU VÝZTUŽÍ PRO ZVEDÁNÍ NA ŠIKMÉM ZÁVĚSU
DLE POŽADAVKŮ VÝROBCE KOTVY
KOTVY ŘÁDY 6308 UMISŤOVAT 10mm POD POVRCH

DOVOLENÉ ODCHYLKY:
VZDÁLENOST ODCHYLKA ROVNNOST 5mm/2,0m
DO 1,5m ±4mm CELKOVÁ PLOCHA VADNÝCH MÍST
1,5-3,0m ±6mm POHLEDOVÉHO BETONU: 1%
3,0-6,0m ±8mm
6,0-10,0m ±10mm
10,0-15,0m ±12mm
NAD 15,0m ±14mm
Min. PĚVNOST BETONU PRO MANIPULACI 15MPa

ROZMĚRY VÝZTUŽE KÓTOVÁNY K VNĚJŠÍMU POVRCHU
VŠECHNY KÓTY V mm



KATALOGOVÉ ČÍSLO	OZNAČENÍ	KS	KS	KS	KS
6372-1,2					4
závitová tyč M16-dl.155mm					4
ŽÁKL 60/40/2-135					4
6000-1,3-0050					4

OBJEM:	0,722 m³
HMOTNOST:	1 805 kg
KUSŮ:	1

revize	popis změny	datum	kontroloval
--------	-------------	-------	-------------

BETON C30/37-XC1-Dmax16 VÝZTUŽ B500B (R)
DLE ČSN EN 206-1 DLE ČSN 41 0505, EN 10080

KRYTÍ VÝZTUŽE NÁVRH
BĚŽNÉ PLOCHY 25mm NAVRŽENO DLE ČSN EN 1992-1-1

SYMBOLY:
POVRCH VE FORMĚ
▼ POHLEDOVÝ BETON
▽ JEDNOU HLADIT
▽ DVAKRÁT HLADIT
HRANY 1x1 cm SRAZIT
PŘIROZENÉ POVRCHY
~ POVRCH PO VIBRACI
● HRUBÝ POVRCH

investor:
Intelek Invest a.s., Vlnařská 22
Brno 62700

klient:
GOLDBECK
Prefabeton s.r.o.

projekt:
VÝROBNÍ, OBCHODNÍ, VÝVOJOVÉ A
ŠKOLÍCÍ CENTRUM SPOLEČNOSTI INTELEK

DÍLENSKÁ DOKUMENTACE

projektant:
KCE statika a dynamika staveb s.r.o.
Zodpovědný projektant: Ing. Vít Hušek
Na Zápotož 403
460 07 LIBEREC 3
Česká Republika
Tel.: +420 48 73 56 177
fax: +420 48 73 56 171
E-mail: husek@kce-statika.cz
Archivní číslo projektu A-15-07

výkres:
DESKA D01

stupeň: DÍLENSKÁ DOKUMENTACE jednotky: mm paré:
datum: 02/2015 měřítko: 1:25

kreslil: TB kontroloval: VH podpis:
č. výkresu: D01 rev: