

1	OZNAČENÍ ROZVADĚČE	R.MaR
2	ELEKTRICKÉ NAPÁJENÍ:	3NPE~50Hz 400V/TN-S 1NPE~50Hz 230V/TN-S
3	FREKVENCE A TOLERANCE:	50Hz, -1, +1%
4	PŘÍVODY:	SHORA
5	VÝVODY:	NAHORU
6	STŘEDNÍ VODIČ:	ANO
7	MAXIMÁLNÍ ZKRATOVÝ PROUD:	10 kA
8	MAXIMÁLNÍ TEPLOTA OKOLÍ:	40°C
9	MINIMÁLNÍ TEPLOTA OKOLÍ:	+5°C
10	MAXIMÁLNÍ RELATIVNÍ VLHKOST:	80%
11	PROSTŘEDÍ:	VNITRNÍ, SUCHÉ
12	CELKOVÝ STUPEŇ OCHRANY:	IP40/20
13	NUTNÝ ZADNÍ PŘÍSTUP:	NE
14	BARVA:	ŠEDÁ - RAL 7035
15	JAZYK:	ČEŠTINA
16	POČET NUTNÝCH PODSTAVCŮ:	0
17	ZVLÁŠTNÍ POŽADAVKY:	VOLNÉ STOJÍCÍ
18	TYP:	QA40
19	ÚDRŽBA:	PRAVIDELNÁ
20	OCHRANA:	DLE ČSN 332000-4-41

NÁZEV PROJEKTU:
VÝROBNÍ, OBCHODNÍ, VÝVOJOVÉ A ŠKOLÍCÍ CENTRUM
SPOLEČNOSTI INTELEK, BRNO – ČERNOVICKÁ TERASA

INVESTOR:
INTELEK INVEST a.s.
VLÁRSKÁ 22
602 00, BRNO

COFELY
GDF SVEZ

COFELY a.s.
divize Průmysl a technologie budov
sekcce Technologie budov
Břemská 8, 682 01 Vyskov – ČR
Tel: +420 517 326 811
Fax: +420 517 326 820
www.cofely.cz

STAVBA:
ČERNOVICKÁ TERASA
BRNO

VYPRACOVAL: BC. PŘIKRYL

LIST:

DATUM: 10/2015

1/9

KONTRLOVAL: KROTKÝ

MĚŘÍTKO:

DATUM: 10/2015

-

PROJEKTOVÁ DOKUMENTACE:
SKUTEČNÉ PROVEDENÍ

SCHVÁLIL: KROTKÝ

REVIZE:

DATUM: 10/2015

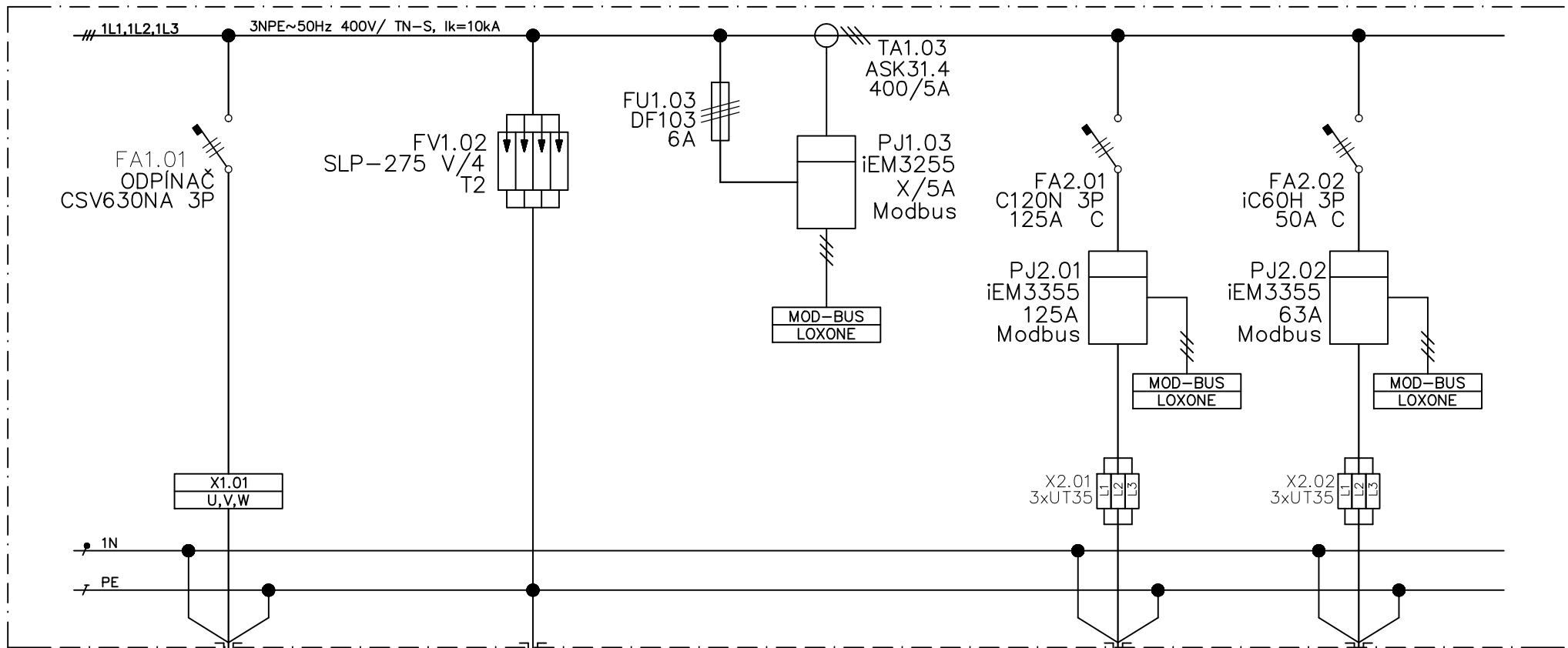
NÁZEV VÝKRESU:
SCHEMA ROZVADĚČE
RMAR

ČÍSLO VÝKRESU:

A.3.7.S002.053

SÍŤ MDO

POLE 1



OZNAČENÍ VÝVODU	WL-1.01
TYP VODIČE	CYKY-J 5x150
NAPĚTÍ	400/230V

ČÍSLO VÝVODU	1.01
POPIS	PŘÍVOD Z RH
VÝKON	189,3
OZNAČENÍ SPOTŘEBIČE	R.MaR

WL-1.02
FeZn 10

1.02
PŘÍVOD Z HOP
-
HOP

WL-2.01
CYKY-J 5x16
400/230V

UT2A.1101
VÝVOD PRO ELEKTROKOTEL
50
ELEKTROKOTEL 1

WL-2.02
CYKY-J 5x16
400/230V

UT2A.1102
VÝVOD PRO ELEKTROKOTEL
30
ELEKTROKOTEL 2



Název projektu:
VÝROBNÍ, OBCHODNÍ, VÝVOJOVÉ A ŠKOLICÍ CENTRUM
SPOLEČNOSTI INTELEK, BRNO – ČERNOVICKÁ TERASA

Investor:
INTELEK INVEST a.s.
VLÁRSKÁ 22
602 00, BRNO

Stavba:
ČERNOVICKÁ TERASA
BRNO

Název výkresu:
SCHEMA ROZVADĚČE
R.MaR

Číslo výkresu:
A.3.7.S002A.055

Revize:

Navrhl:
Ing. Vřt

Datum:
10/2015

Kontroloval:
KROTKÝ

Datum:
10/2015

Schválil:
KROTKÝ

Datum:
10/2015

Revize

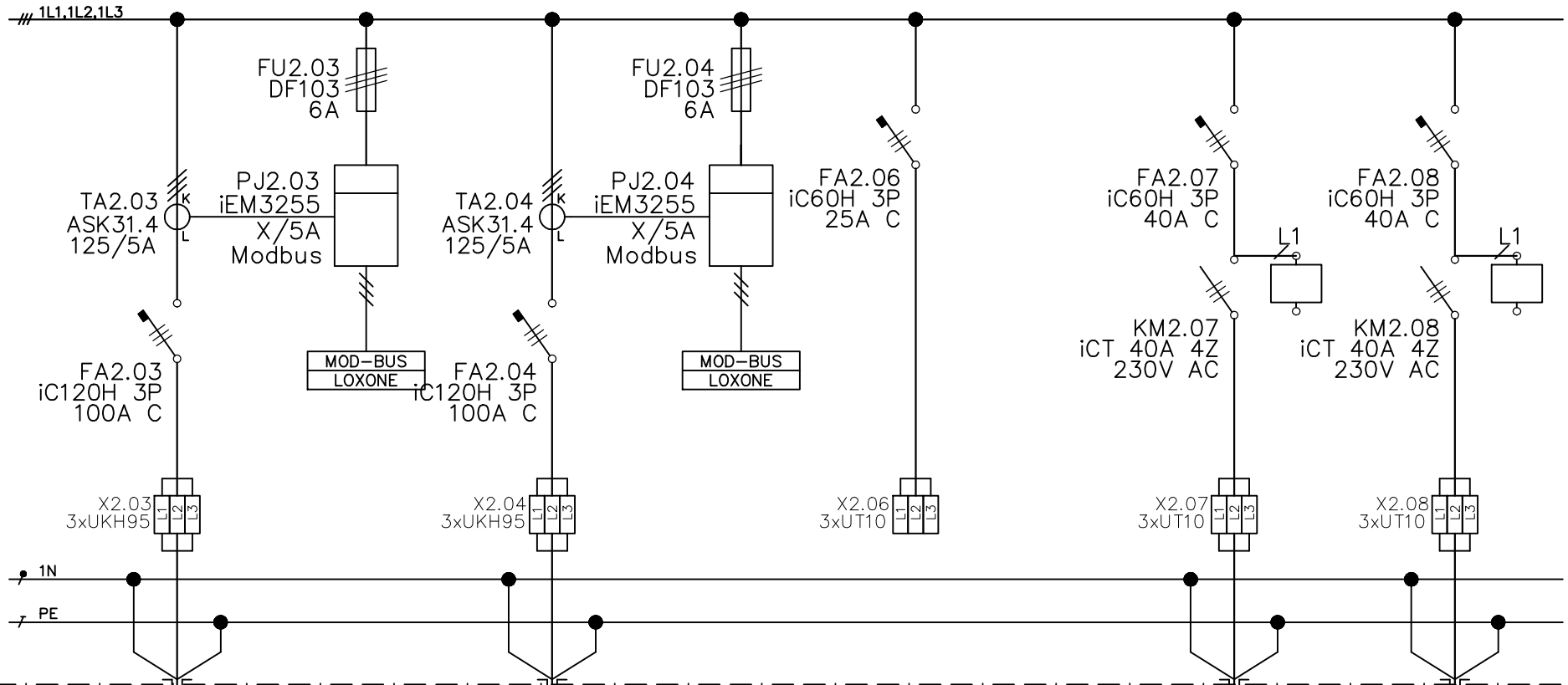
Datum revize

Projektová dokumentace:
SKUTEČNÉ PŘEVODENÍ

List / Listů
2/9

SÍŤ MDO

POLE 1



OZNAČENÍ VÝVODU	WL-2.03
TYP VODIČE	CYKY-J 5x70
NAPĚTÍ	400/230V

ČÍSLO VÝVODU	UT2A.3101
POPIS	VÝVOD PRO TEP. ČERPADLO
VÝKON	71,6
OZNAČENÍ SPOTŘEBIČE	TČ 1

WL-2.04
CYKY-J 5x70
400/230V

UT2A.1102
VÝVOD PRO TEP. ČERPADLO
85
TČ 2

WL-2.07
CYKY-J 5x6
400/230V

2.07
VÝVOD PRO EL. PATRONU 1
24
EL. PATRONA 1

WL-2.08
CYKY-J 5x6
400/230V

2.08
VÝVOD PRO EL. PATRONU 2
24
EL. PATRONA 2



Název projektu:
VÝROBNÍ, OBCHODNÍ, VÝVOJOVÉ A ŠKOLICÍ CENTRUM
SPOLEČNOSTI INTELEK, BRNO – ČERNOVICKÁ TERASA

Investor:
INTELEK INVEST a.s.
VLÁSKÁ 22
602 00, BRNO

Stavba:
ČERNOVICKÁ TERASA
BRNO

Název výkresu:
SCHEMA ROZVADĚČE
R.MaR

Číslo výkresu:
A.3.7.S002A.055

Revize:

Navrhl:
Ing. Vřt

Datum:
10/2015

Kontroloval:
KROTKÝ

Datum:
10/2015

Schválil:
KROTKÝ

Datum:
10/2015

Revize

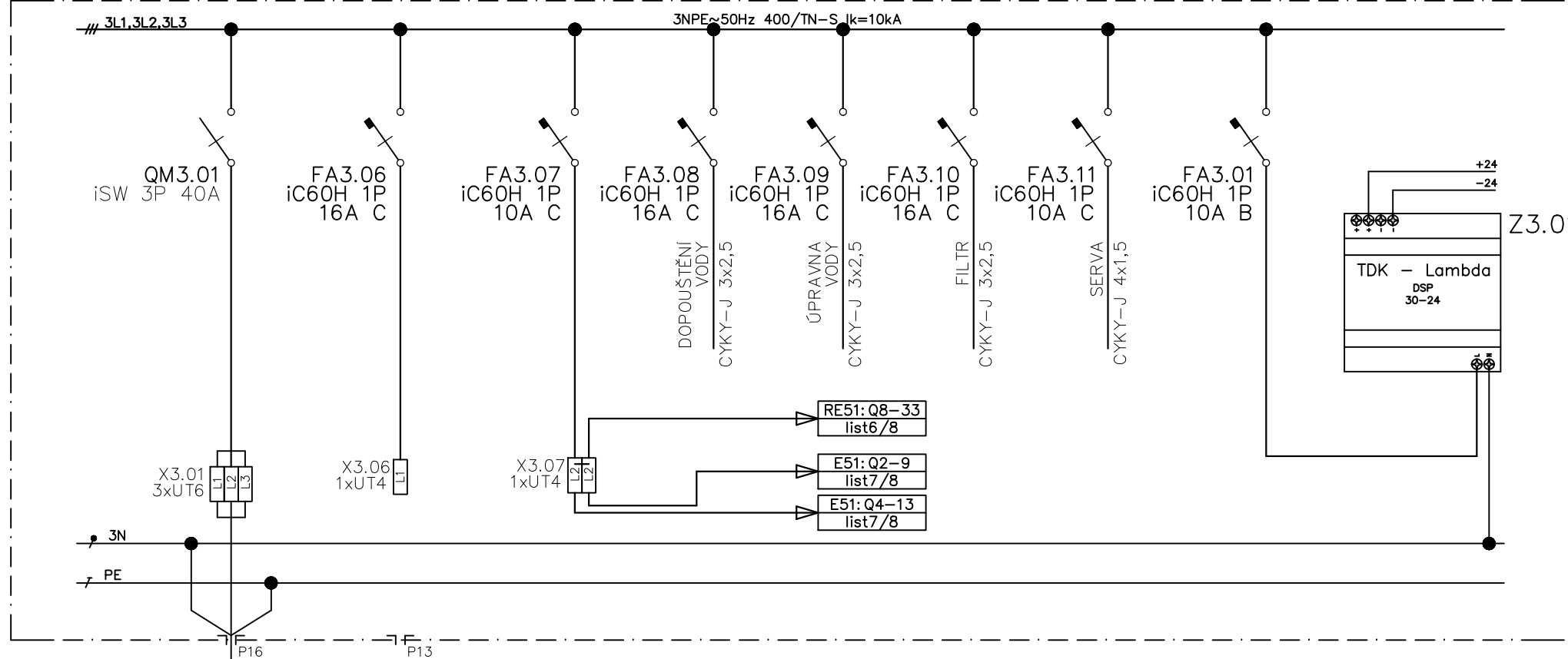
Datum revize

Projektová dokumentace:
SKUTEČNÉ PŘEVEDENÍ

Let / Listů
3/9

SÍŤ VDO

POLE 2



OZNAČENÍ VÝVODU	WL-3.01
TYP VODIČE	CYKY 5x4
NAPĚTÍ	400/230V

ČÍSLO VÝVODU	3.01
POPIS	PŘÍVOD Z RH
VÝKON	18
OZNAČENÍ SPOTŘEBIČE	R.MaR

<p>COFELY a.s. divize Průmysl a technologie budov Sádkové Technologie budov Bělohorská 5, 662 01 Vyškov - ČR Tel. +420 517 328 811 Fax +420 517 326 820 www.cofely.cz</p>	<p>Název projektu: VÝROBNÍ, OBCHODNÍ, VÝVOJOVÉ A ŠKOLICÍ CENTRUM SPOLEČNOSTI INTELEK, BRNO – ČERNOVICKÁ TERASA</p>	<p>Název výkresu: SCHEMA ROZVADĚČE R.MaR</p>	<p>Revize:</p>	<p>Kontroloval: KROTKÝ</p>	<p>Revize</p>	<p>Datum revize</p>	<p>Projektová dokumentace:</p>	
	<p>Investor: INTELEK INVEST a.s. VLÁRSKÁ 22 602 00, BRNO</p>	<p>Stavba: ČERNOVICKÁ TERASA BRNO</p>	<p>Číslo výkresu: A.3.7.S002A.055</p>	<p>Navrhl: Ing. Vřt</p>	<p>Datum: 10/2015</p>	<p>Schválil: KROTKÝ</p>	<p>Datum: 10/2015</p>	<p>SKUTEČNÉ PŘEVODENÍ</p>
				<p>Datum: 10/2015</p>	<p>Datum: 10/2015</p>			<p>List / Listů 4/9</p>

SÍŤ VDO

POLE 2

/// 3L1,3L2,3L3

X2.06:L2
list 3/8

X3.07:L2
list 4/8

X2.06:L3
list 3/8

LOXONE
RELAY RE51

LOX-BUS
LOXONE

STYKAČ KM2.07

OZNAČENÍ VÝVODU	WL-OČ6	WL-OČ7	WL-OČ10	WL-OČS	WL-UT2A.3101	WL-OČ3	WL-OČ4	WL-OČ8	WL-OČ9
TYP VODIČE	CYKY 3x1,5	CYKY 3x1,5	CYKY 3x1,5	CYKY 3x1,5	CYKY 3x4	CYKY 3x1,5	CYKY 3x1,5	CYKY 3x1,5	CYKY 3x1,5
NAPĚTÍ	230	230	230	230	230V	230	230	230	230
ČÍSLO VÝVODU	oč6	oč7	oč10	očS	UT2A.3101	oč3	oč4	oč8	oč9
POPIS	VÝVOD PRO OBĚH. ČERPADLO	VÝVOD PRO OBĚH. ČERPADLO	VÝVOD PRO OBĚH. ČERPADLO	VÝVOD PRO OBĚH. ČERPADLO	VÝVOD PRO UT	VÝVOD PRO OBĚH. ČERPADLO	VÝVOD PRO OBĚH. ČERPADLO	VÝVOD PRO OBĚH. ČERPADLO	VÝVOD PRO OBĚH. ČERPADLO
VÝKON	0,8	0,59	1,55	0,15	3	1,55	1,55	0,8	1,55
OZNAČENÍ SPOTŘEBIČE	OBĚH. ČERPADLO	OBĚH. ČERPADLO	OBĚH. ČERPADLO	OBĚH. ČERPADLO	TOPNÉ KABELY	OBĚH. ČERPADLO	OBĚH. ČERPADLO	OBĚH. ČERPADLO	OBĚH. ČERPADLO

COFELY

COFELY a.s.
divize Průmysl a technologie budov
Sádkové Technologie budov
Břimská 8, 602 01 Vyškov - ČR
Tel. +420 517 328 811
Fax. +420 517 328 830
www.cofely.cz

Název projektu:
VÝROBNÍ, OBCHODNÍ, VÝVOJOVÉ A ŠKOLICÍ CENTRUM
SPOLEČNOSTI INTELEK, BRNO – ČERNOVICKÁ TERASA

Investor:
INTELEK INVEST a.s.
VLÁŘSKÁ 22
602 00, BRNO

Stavba:
ČERNOVICKÁ TERASA
BRNO

Název výkresu:
SCHEMA ROZVADĚČE
R.MaR

Číslo výkresu:
A.3.7.S002A.055

Revize:

Navrhl:
Ing. Vřt
Datum:
10/2015

Kontroloval:

KROTKÝ
Datum:
10/2015

Revize

Datum revize

Projektová dokumentace:

SKUTEČNÉ PROVEDENÍ

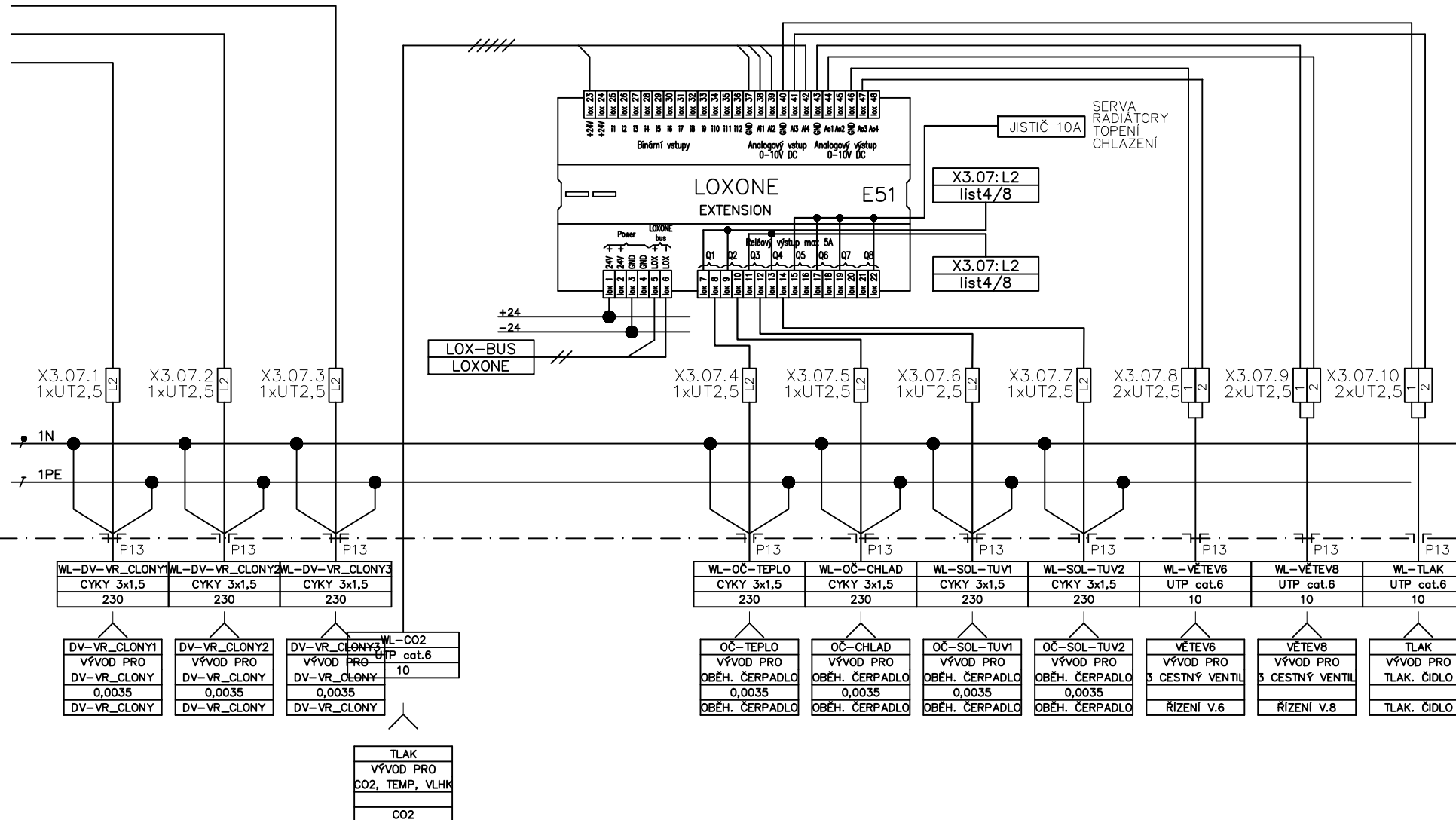
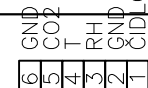
List / Listů
6/9

SÍŤ VDO

POLE 2

CO2

/// 3L1,3L2,3L3



WL-DV-VR_CLONY1	WL-DV-VR_CLONY2	WL-DV-VR_CLONY3
CYKY 3x1,5	CYKY 3x1,5	CYKY 3x1,5
230	230	230

DV-VR_CLONY1	DV-VR_CLONY2	DV-VR_CLONY3	WL-CO2
VÝVOD PRO DV-VR_CLONY	VÝVOD PRO DV-VR_CLONY	VÝVOD PRO DV-VR_CLONY	VÝVOD PRO ČIDLO
0,0035	0,0035	0,0035	10
DV-VR_CLONY	DV-VR_CLONY	DV-VR_CLONY	

WL-OČ-TEPLO	WL-OČ-CHLAD	WL-SOL-TUV1	WL-SOL-TUV2	WL-VĚTEV6	WL-VĚTEV8	WL-TLAK
CYKY 3x1,5	CYKY 3x1,5	CYKY 3x1,5	CYKY 3x1,5	UTP cat.6	UTP cat.6	UTP cat.6
230	230	230	230	10	10	10

OČ-TEPLO	OČ-CHLAD	OČ-SOL-TUV1	OČ-SOL-TUV2	VĚTEV6	VĚTEV8	TLAK
VÝVOD PRO OBĚH. ČERPADLO	VÝVOD PRO OBĚH. ČERPADLO	VÝVOD PRO OBĚH. ČERPADLO	VÝVOD PRO OBĚH. ČERPADLO	VÝVOD PRO 3 CESTNÝ VENTIL	VÝVOD PRO 3 CESTNÝ VENTIL	VÝVOD PRO TLAK. ČIDLO
0,0035	0,0035	0,0035	0,0035	ŘÍZENÍ V.6	ŘÍZENÍ V.8	TLAK. ČIDLO
OBĚH. ČERPADLO	OBĚH. ČERPADLO	OBĚH. ČERPADLO	OBĚH. ČERPADLO			

TLAK
VÝVOD PRO CO2, TEMP, VLHK
CO2

COFELY
COFELY a.s.
 divize Průmysl a technologie budov
 sídlo: Technologie budov
 Biměnská 8, 602 01 Vyškov - ČR
 Tel. +420 517 328 811
 Fax. +420 517 328 820
 www.cofely.cz

Název projektu:
**VÝROBNÍ, OBCHODNÍ, VÝVOJOVÉ A ŠKOLICÍ CENTRUM
 SPOLEČNOSTI INTELEK, BRNO – ČERNOVICKÁ TERASA**
 Investor:
**INTELEK INVEST a.s.
 VLÁRSKÁ 22
 602 00, BRNO**
 Stavba:
**ČERNOVICKÁ TERASA
 BRNO**

Název výkresu:
**SCHEMA ROZVADĚČE
 R.MaR**
 Číslo výkresu:
A.3.7.S002A.055

Revize:
 Navrhl:
Ing. Vřt
 Datum:
10/2015

Kontroloval:
KROTKÝ
 Datum:
10/2015
 Schválil:
KROTKÝ
 Datum:
10/2015

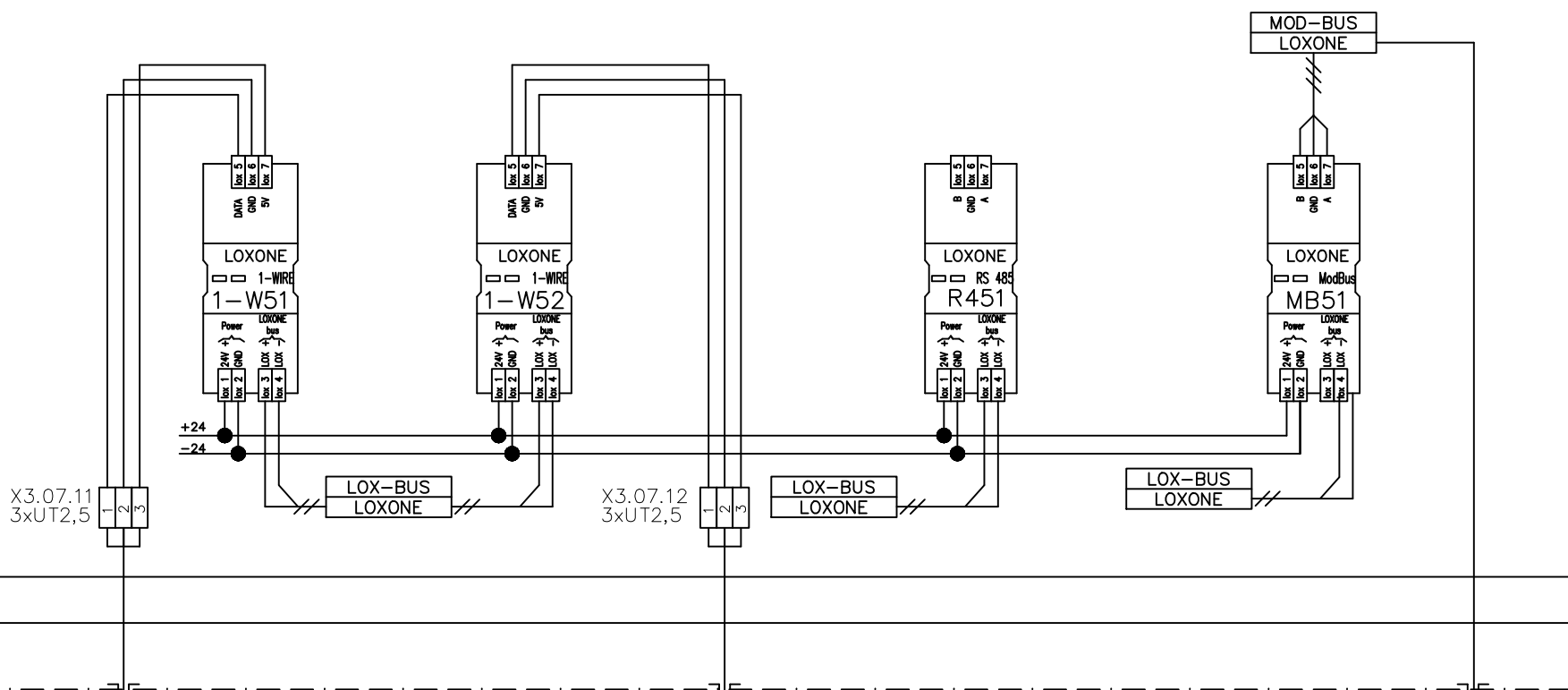
Revize
 Datum revize

Projektová dokumentace:
SKUTEČNÉ PROVEDENÍ
 List / Listů
7/9

SÍŤ VDO

POLE 2

/// 3L1,3L2,3L3



OZNAČENÍ VÝVODU
TYP VODIČE
NAPĚTÍ

WL-TEMP1
UTP cat6
24V

ČÍSLO VÝVODU
POPIS
VÝKON
OZNAČENÍ SPOTŘEBIČE

TEMP1
VÝVOD PRO 1-WIRE
TEPL. ČIDLA

WL-TEMP2
UTP cat6
24V

TEMP2
VÝVOD PRO 1-WIRE
TEPL. ČIDLA

WL-MB
UPT cat.6
24V

MB02-VZT1
VÝVOD PRO MOD-BUS
MĚŘIDLA



Název projektu:
VÝROBNÍ, OBCHODNÍ, VÝVOJOVÉ A ŠKOLICÍ CENTRUM
SPOLEČNOSTI INTELEK, BRNO – ČERNOVICKÁ TERASA

Investor:
INTELEK INVEST a.s.
VLÁRSKÁ 22
602 00, BRNO

Stavba:
ČERNOVICKÁ TERASA
BRNO

Název výkresu:
SCHEMA ROZVADĚČE
R.MaR

Číslo výkresu:
A.3.7.S002A.055

Revize:

Navrhl:
Ing. Vřt
Datum:
10/2015

Kontroloval:
KROTKÝ

Datum:
10/2015
Schválil:
KROTKÝ
Datum:
10/2015

Revize

Datum revize

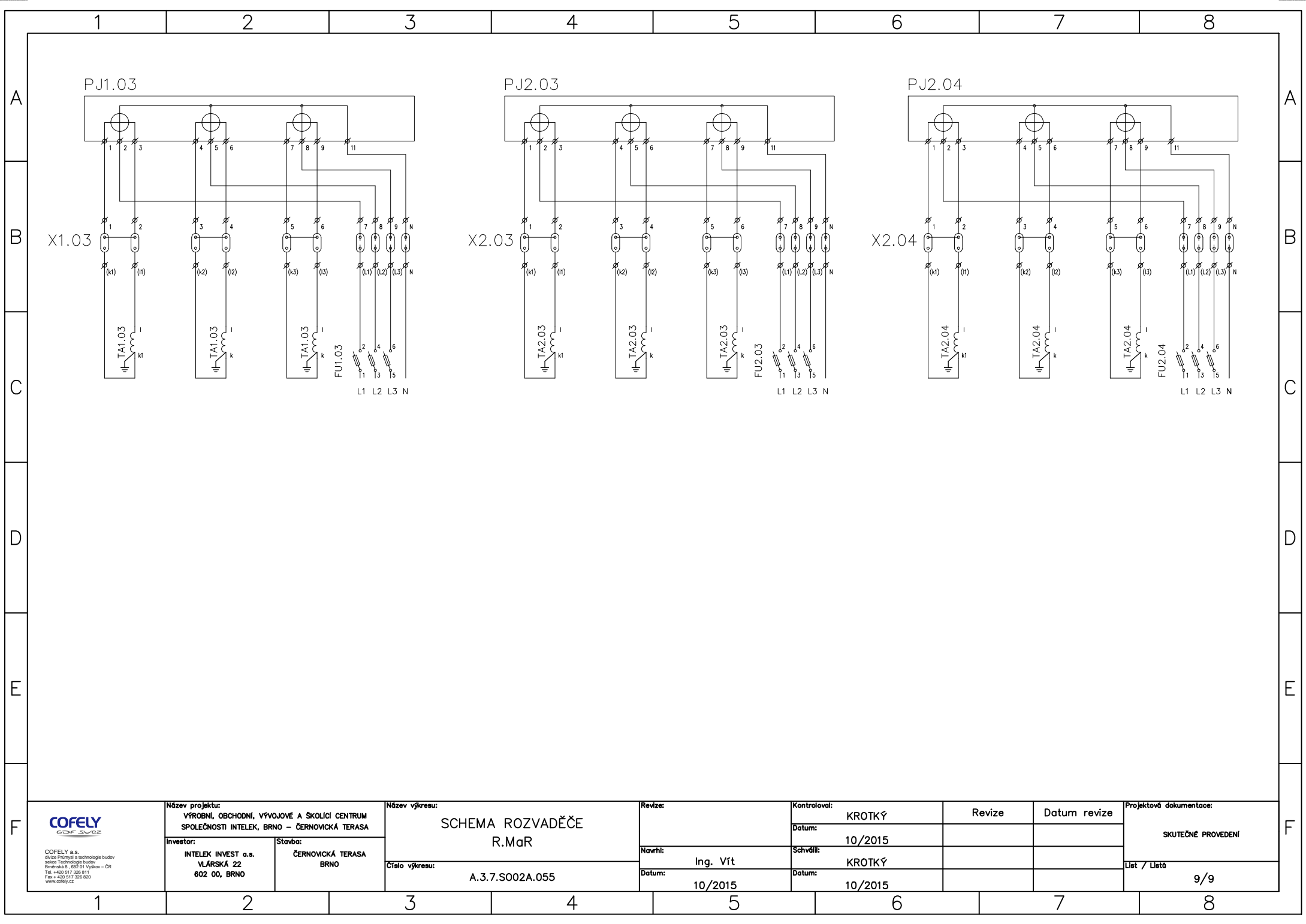
Projektová dokumentace:

SKUTEČNÉ PŘEVODENÍ

List / Listů

8/9

COFELY a.s.
divize Průmysl a technologie budov
Sádky Technologie budov
Bělohorská 8, 602 01 Vyškov – ČR
Tel. +420 517 328 811
Fax. +420 517 328 820
www.cofely.cz



COFELY
COFELY a.s.
 divize Průmysl a technologie budov
 sídlo Technologie budov
 Brněnská 8, 602 01 Vyskov – ČR
 Tel. +420 517 326 811
 Fax. +420 517 326 820
 www.cofely.cz

Název projektu:
 VÝROBNÍ, OBCHODNÍ, VÝVOJOVÉ A ŠKOLICÍ CENTRUM
 SPOLEČNOSTI INTELEK, BRNO – ČERNOVICKÁ TERASA

Investor:
 INTELEK INVEST a.s.
 VLÁRSKÁ 22
 602 00, BRNO

Stavba:
 ČERNOVICKÁ TERASA
 BRNO

Název výkresu:
 SCHEMA ROZVADĚČE
 R.MaR

Číslo výkresu:
 A.3.7.S002A.055

Revize:

Navrhl:
 Ing. Vřt

Datum:
 10/2015

Kontroloval:
 KROTKÝ

Datum:
 10/2015

Schválil:
 KROTKÝ

Datum:
 10/2015

Revize

Datum revize

Projektová dokumentace:
 SKUTEČNÉ PRAKOVENÍ

Let / Listů
 9/9