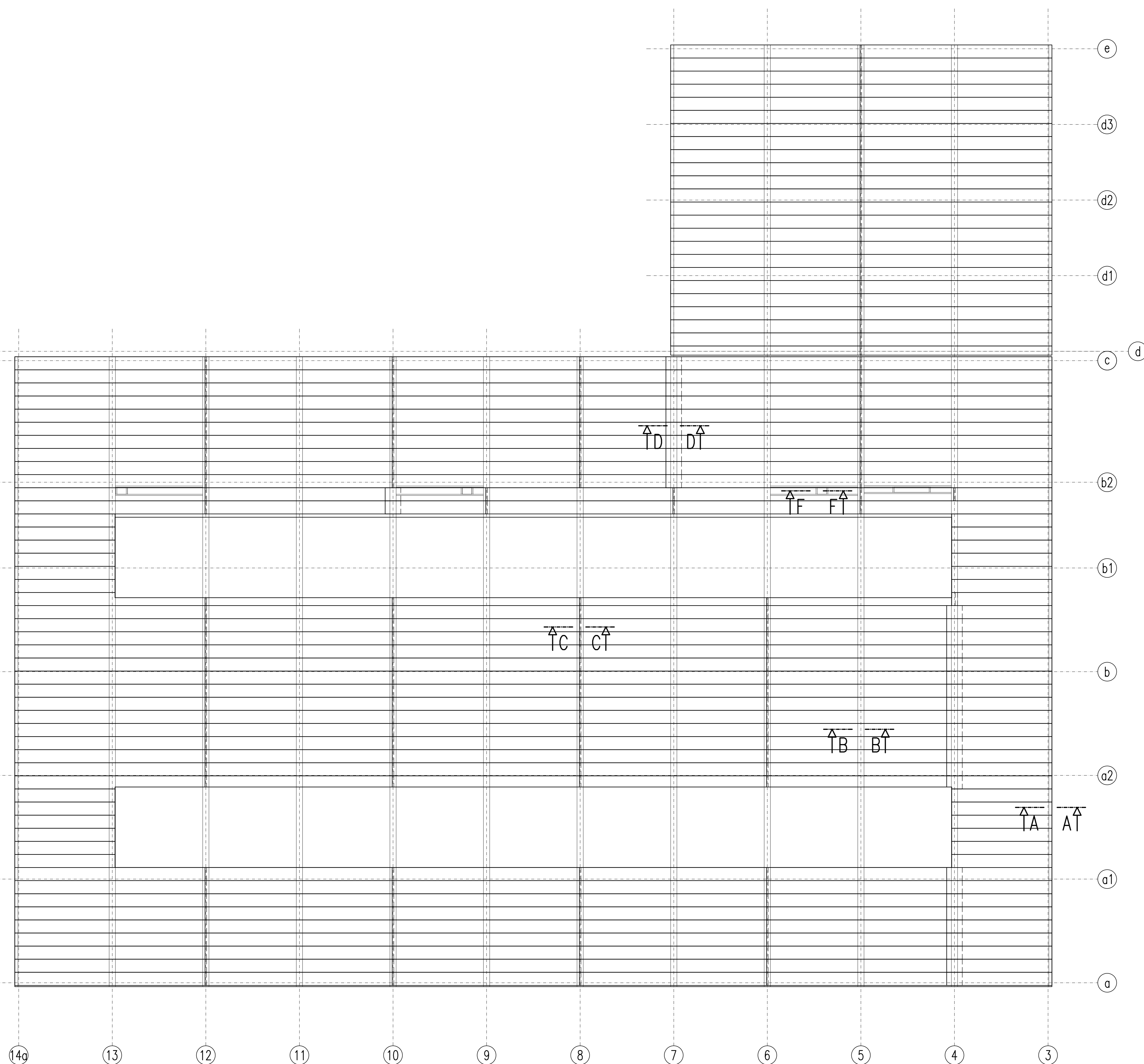


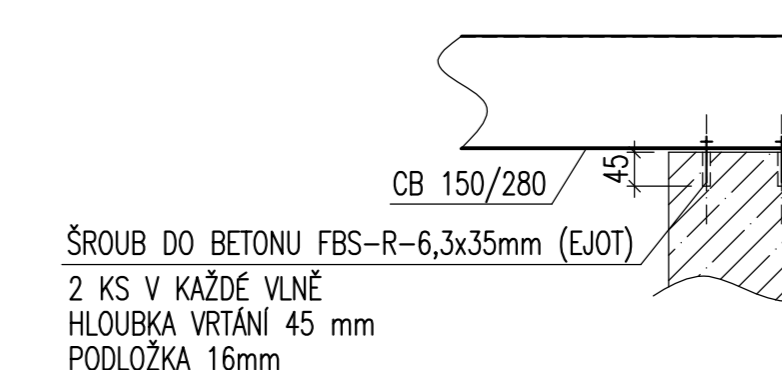
# KOTEVNÍ PLÁN – PODLE ČSN EN 1991-1-4

M=1:100



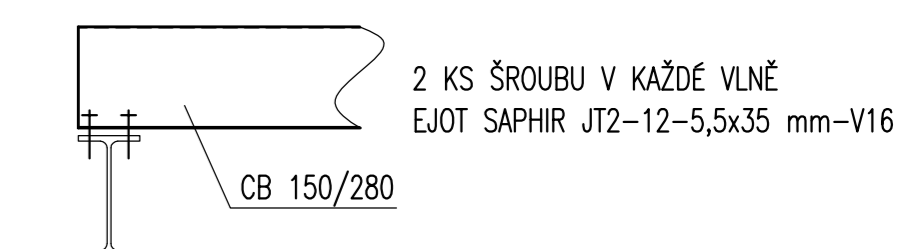
## ŘEZ A-A

M=1:10



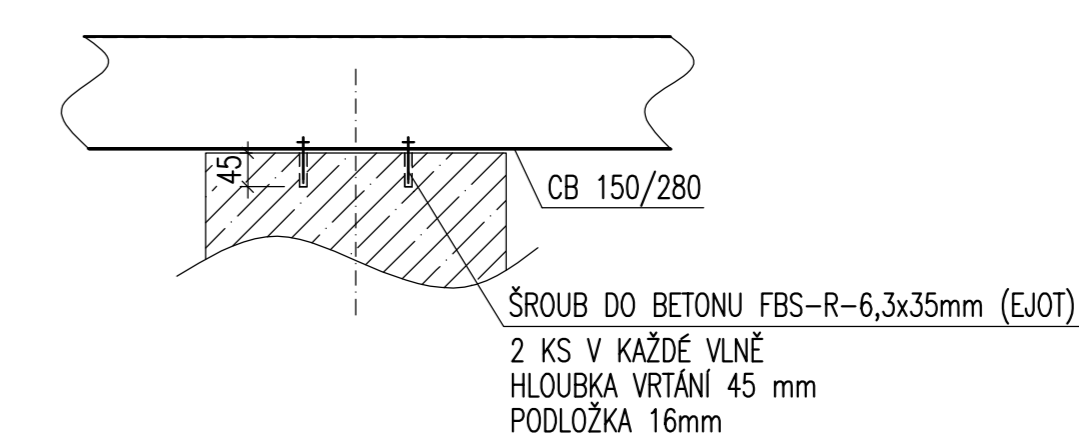
## ŘEZ F-F

KOTVENÍ K OCELOVÝM VÝMĚNÁM KOLEM STŘEŠNÍCH PROSTUPŮ  
M=1:10

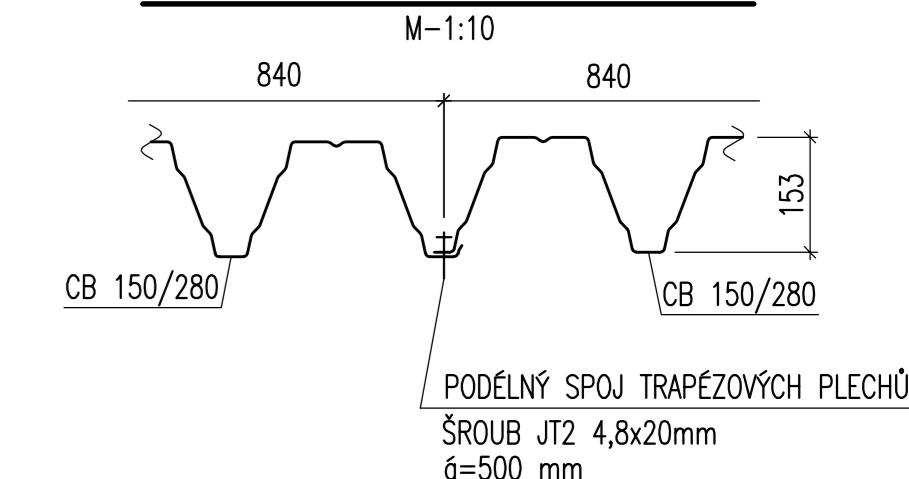


## ŘEZ B-B

M=1:10

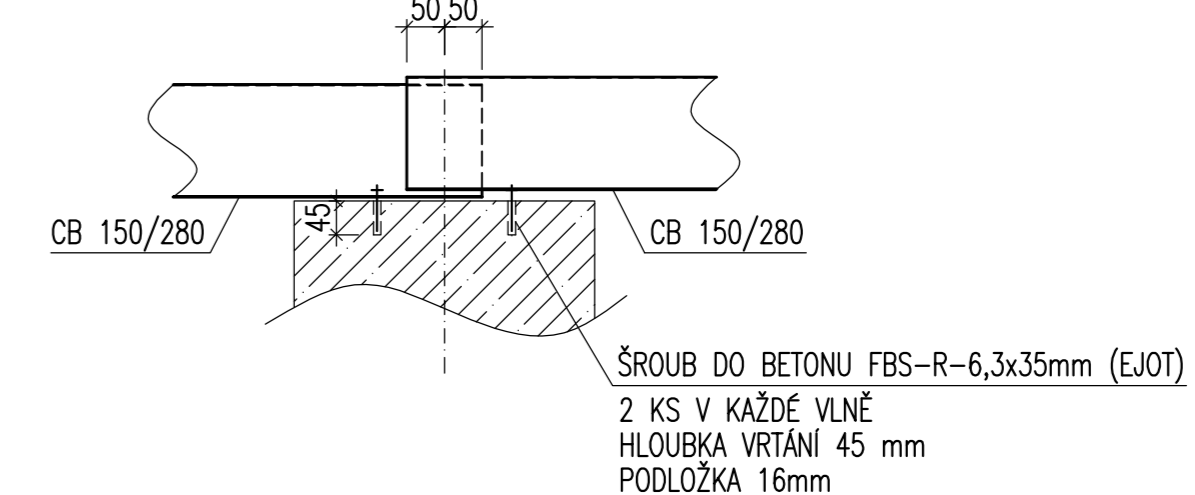


## DETAIL PODÉLNÍHO SPOJENÍ PLECHŮ



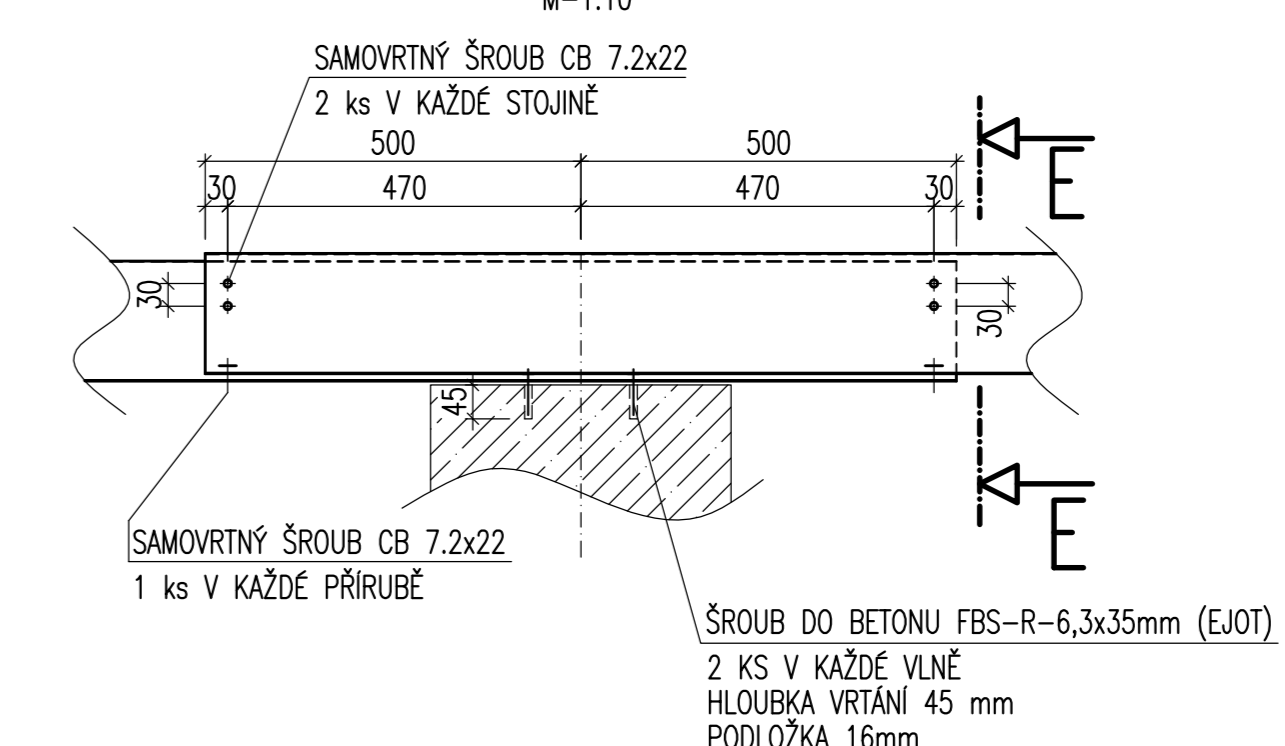
## ŘEZ C-C

M=1:10



## ŘEZ D-D

DETAIL MOMENTOVÉHO SPOJE  
M=1:10



## ŘEZ E-E

## VÝKAZ ŠROUBŮ

POLOŽKA	POPIS	POČET (KS)
ŠROUB DO BETONU	FBS-R-6,3x35mm (EJOT)	4000
ŠROUB DO OCELI	J12-12-5,5x35mm-V16 (EJOT SAPHIR)	50
ŠROUB SPOJOVACÍ	J12 4,8x20mm	6700
SAAMOVRTNÝ ŠROUB PRO MOMENTOVÝ SPOJ	CB 7,2x22 mm	600

## POZNÁMKY

- Výkaz šroubů neobsahuje konstrukční přípoje na lemovací prvky ani šrouby potřebné na dodatečné úpravy plechů.
- Návrh počtu kotveních šroubů je proveden za předpokladu, že výpočtová únosnost jednoho šroubu v tahu je min. 2,2kN. Únosnost musí platit pro všechny módy porušení, při daných tloušťkách trapezových plechů a pro dané zakreslené přípojné případy.

## OCEL – S320 GD

Revize	Datum	Provedl	Popis revize
odp. projekt	vypracoval	kreslil	kontroloval
Ing. Seifert	Ing. Korejšik	Ing. Korejšik	Ing. Seifert
místo stavby:	Brno		
investor:	Intelek Invest a.s.		
řádek akce:	VÝROBNÍ, OBCHODNÍ, VÝVOJOVÉ A SKOLICÍ CENTRUM		
SO 02A	Objekt výrobní a skladové haly		
výkres:	KOTEVNÍ PLÁN TR. PLECHŮ		
Projektce ocelových konstrukcí <b>KONSTAT</b> s. r. o. Kladenská 46, Praha 6 formát: 10 A4 datum: 03/2015 stupeň: DV č. zakázky: 5/33 měřítko: 1:100, 1:10 č. výkresu: K0-CB 2015-0418 revize: -			