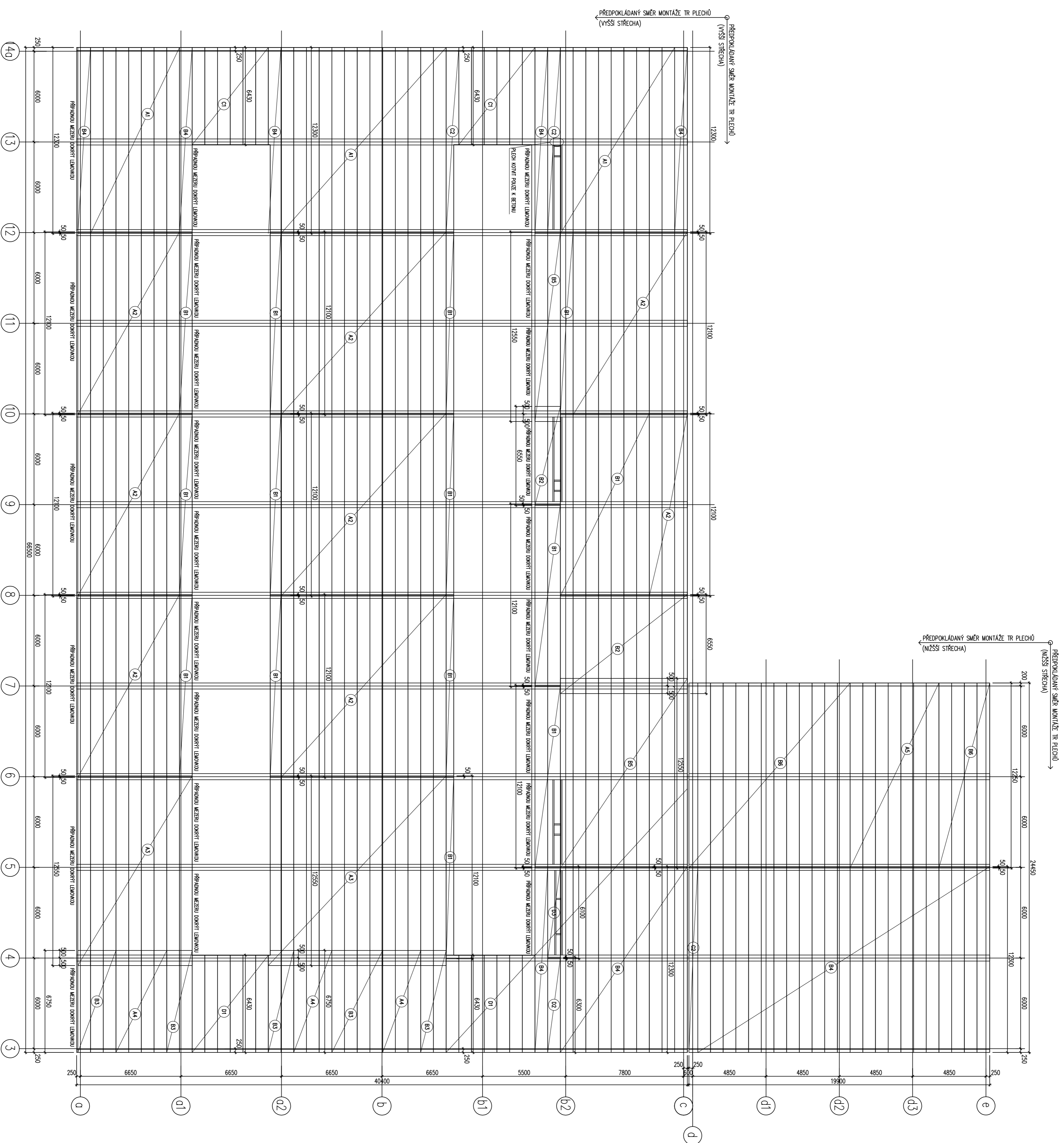
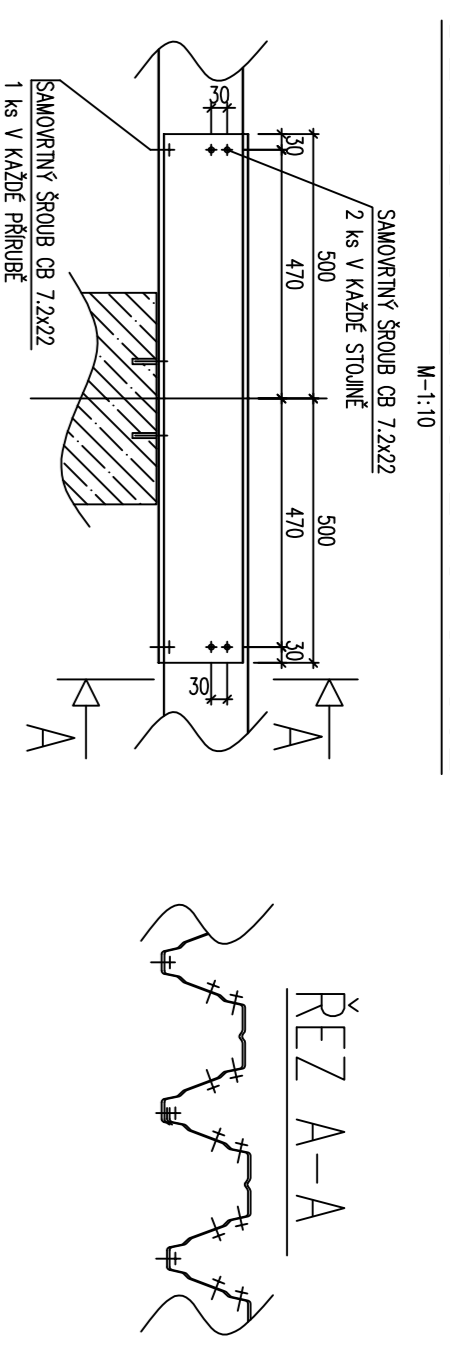


# KLADĚCKÝ VÝKRES STŘEŠNÍCH TRAPÉZOVÝCH PLECHŮ



# DETAIL MOMENTOVÉHO SPOJE



### POZNÁMKY:

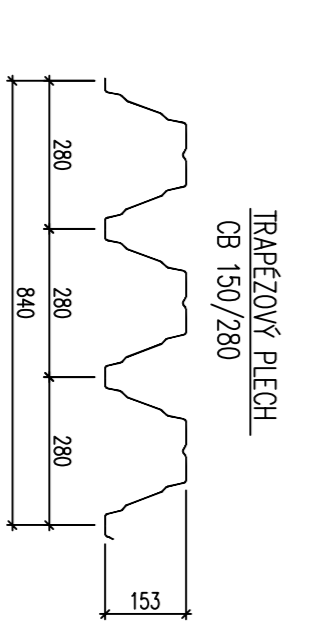
- Tímto střešním střešním plechem je určen systém střešní konstrukce pro plošnou střechu s trapezoidálními plechovými prvky. Plech je určen pro montáž na nosiči s trapezoidálním profilováním, které odpovídá tvaru a rozměrům plechu.
- Užití střešního střešního plechu je určeno podmínkami, které jsou uvedeny v tabulce pod tímto plechem. Předpokládá se, že všechny podmínky jsou splněny.
- Ohledně montáže a užití plechu platí předpisy a normy uvedené v tabulce pod tímto plechem.
- Základní charakteristické zatížení emalem je 0,75kg/m<sup>2</sup> - obdobně v dalších směrech podle tabulky. Všechny zatížení jsou uvedeny dle ČSN EN 1991-1-3.
- Výhled střešního střešního plechu dle ČSN EN 1991-1-3 od okraje plechu od rohu střešní 0,47 m, pokud není uvedeno jinak. V případě, že je střešní plech připevněn k nosiči, který je vyroben z jiného materiálu, než je ocel, musí být provedeny další opatření, která zohlední rozdílné vlastnosti materiálů.
- Střešní plech musí být připevněn k nosiči pomocí šroubů, které jsou uvedeny v tabulce pod tímto plechem. Šrouby musí být připevněny k nosiči v souladu s tabulkou pod tímto plechem.
- Střešní plech musí být připevněn k nosiči pomocí šroubů, které jsou uvedeny v tabulce pod tímto plechem. Šrouby musí být připevněny k nosiči v souladu s tabulkou pod tímto plechem.
- Střešní plech musí být připevněn k nosiči pomocí šroubů, které jsou uvedeny v tabulce pod tímto plechem. Šrouby musí být připevněny k nosiči v souladu s tabulkou pod tímto plechem.
- Střešní plech musí být připevněn k nosiči pomocí šroubů, které jsou uvedeny v tabulce pod tímto plechem. Šrouby musí být připevněny k nosiči v souladu s tabulkou pod tímto plechem.
- Střešní plech musí být připevněn k nosiči pomocí šroubů, které jsou uvedeny v tabulce pod tímto plechem. Šrouby musí být připevněny k nosiči v souladu s tabulkou pod tímto plechem.

### POKRYVY PRO PROVEDENÍ MOMENTOVÉHO SPOJE:

Momentový spoj musí být proveden podle předpisů výrobního závazku. Předpokládá se, že všechny podmínky jsou splněny. Předpokládá se, že všechny podmínky jsou splněny. Předpokládá se, že všechny podmínky jsou splněny.

Momentový spoj musí být proveden podle předpisů výrobního závazku. Předpokládá se, že všechny podmínky jsou splněny. Předpokládá se, že všechny podmínky jsou splněny. Předpokládá se, že všechny podmínky jsou splněny.

Momentový spoj musí být proveden podle předpisů výrobního závazku. Předpokládá se, že všechny podmínky jsou splněny. Předpokládá se, že všechny podmínky jsou splněny. Předpokládá se, že všechny podmínky jsou splněny.



OCEL - S320 GD

Prvek	Barva	Profil	Profil	Profil
Podklad	S320 GD	S320 GD	S320 GD	S320 GD
Prvek	Barva <td>Profil<td>Profil<td>Profil</td></td></td>	Profil <td>Profil<td>Profil</td></td>	Profil <td>Profil</td>	Profil
Podklad	S320 GD	S320 GD	S320 GD	S320 GD
Prvek	Barva <td>Profil<td>Profil<td>Profil</td></td></td>	Profil <td>Profil<td>Profil</td></td>	Profil <td>Profil</td>	Profil
Podklad	S320 GD	S320 GD	S320 GD	S320 GD
Prvek	Barva <td>Profil<td>Profil<td>Profil</td></td></td>	Profil <td>Profil<td>Profil</td></td>	Profil <td>Profil</td>	Profil
Podklad	S320 GD	S320 GD	S320 GD	S320 GD
Prvek	Barva <td>Profil<td>Profil<td>Profil</td></td></td>	Profil <td>Profil<td>Profil</td></td>	Profil <td>Profil</td>	Profil
Podklad	S320 GD	S320 GD	S320 GD	S320 GD

ROZMĚRY: 12000 x 6000 x 500 x 250

PROJEKTANT: KONSERVA

VÝROBNÍ ORGÁNIZACE: VÝROBNÍ ORGÁNIZACE

PROJEKTANT: KONSERVA

VÝROBNÍ ORGÁNIZACE: VÝROBNÍ ORGÁNIZACE