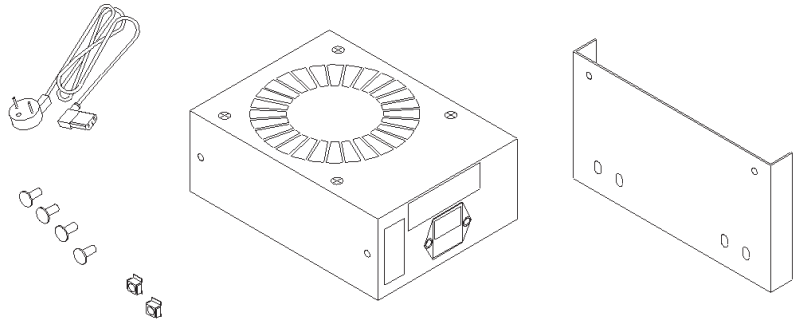


Jednotka elektrického vytápění pro LC-07

Obsah dodávky

- 1 × jednotka vytápění
- 1 × napájecí kabel 230 V délky 1,5 m
- 1 × díl pro připevnění
- 2 × okrasný šroub M6
- 2 × okrasný šroub M5
- 2 × klecová matice M6
- 1 × návod k instalaci a obsluze, registrační list



Jednotka vytápění je určena k temperování termoizolovaných rozvaděčových datových skříní LC-07. Jednotka vytápění obsahuje elektrický topný článek a ventilátor. Uchycení jednotky je řešeno pomocí dílu pro uchycení do lemu dna rozvaděčové skříně. Pro regulaci teploty v rozvaděčové skříně a spínání jednotky vytápění doporučujeme použít regulační jednotku pro topení, nebo monitorovací jednotku. Obě tato zařízení umožňují nastavit a udržovat požadovanou teplotu. Jednotka vytápění nemá vypínač, je určena pro provoz v zapojení s vhodně dimenzovaným spínacím zařízením. Standardní barevné provedení je šedá (RAL 7035). Na přání zákazníka je možná černá matná (RAL 9005).

Technické parametry

Rozměry:	175 × 130 × 65 mm
Hmotnost:	2,3 kg bez přívodního kabelu
Napěťová soustava:	1NPE, 230 V, ~50/60 Hz, TN-S
Proud:	1 A max.
Pojistka:	1 A
Příkon:	230 W max.
Prostředí:	dle ČSN 33 2000-5-51 - ZÁKLADNÍ
Ochrana před nebezpečným dotykem:	dle ČSN 33 2000-4-41, samočinným odpojením od zdroje