

# Návod k instalaci a obsluze

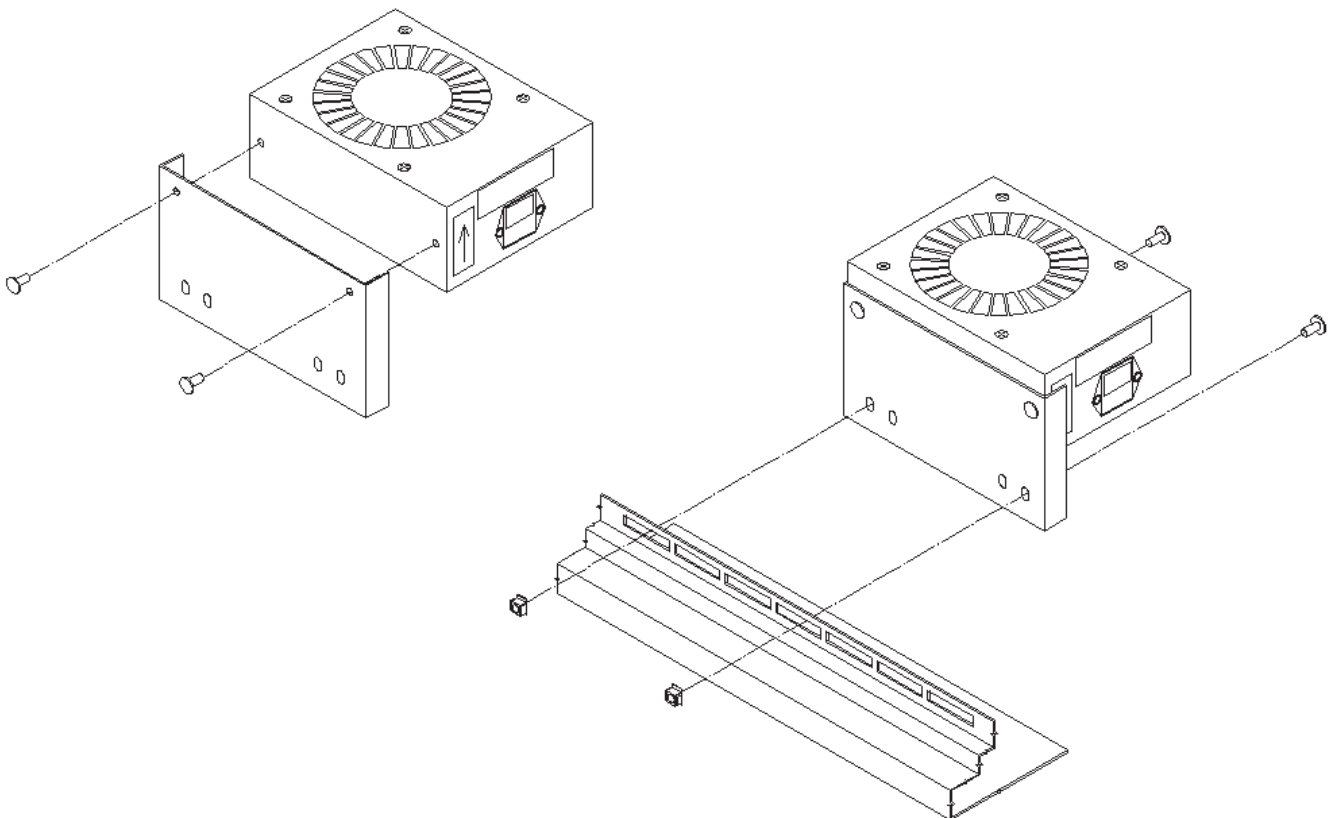
## Jednotka elektrického vytápění pro LC-07

### Ovládání

Jednotka vytápění nemá žádné ovládací prvky – je konstruována pro provoz ve spojení s vhodně dimenzovaným spínacím zařízením. Po přivedení napájecího napětí se jednotka uvede do chodu.

### Montáž

Do rozvaděčové skříně LC-07 jednotku vytápění uchyťte pomocí dílu pro uchycení do lemu dna rozvaděčové skříně. Postup je vyznačen na nákresu. Jednotku vytápění je pro její správnou funkci potřeba orientovat při montáži tak, aby ohřátý vzduch proudící z jednotky směřoval nahoru. Směr proudění vzduchu je vyznačen na boku jednotky šipkou.



# Návod k instalaci a obsluze

## Jednotka elektrického vytápění pro LC-07

### Bezpečnostní pokyny

Jednotka vytápění je elektrické zařízení pro prostředí určené normou ČSN 333 2000-5-51- ZÁKLADNÍ, proto je třeba brát zřetel na okolí, ve kterém je umístěna.

Je zakázáno vystavovat jednotku vytápění dešti a umisťovat ji do vody, páry a pod.

Montáž jednotky vytápění provádějte vždy jen s odpojeným přívodem napájecího napětí!

Do otvorů jednotky nestrkejte prsty, ani žádné předměty!

Nad jednotkou vytápění ponechejte dostatečný prostor pro neomezený výstup teplého vzduchu!

### Výměna pojistky

Při výměně vadné pojistky mějte odpojený přívodní kabel od zdroje el. energie. Pojistku vyměňte za stejný typ. Je zakázáno pojistku nahrazovat neoriginálními součástkami (drátek atd.) Výrobce jednotky vytápění nenese za takto vzniklé škody žádnou odpovědnost.

### Zpětný odběr

Při ukončení používání výrobku jej odevzdejte na místě určeném pro zpětný odběr, nebo v místě nákupu. (povinnost výrobce-prodejce o odděleném a zpětném odběru daná zákonem č. v7/2005 o odpadech §37k.).

Výrobek nepatří do komunálního odpadu!

