



CONTEG[®]
to complete your network

Headquarters Czech Republic:
Tel.: +420 261 219 182, Fax: +420 261 219 192
conteg@conteg.com, www.conteg.com

Czech Republic:	+420 724 914 613
Eastern Europe:	+49 172 848 4346
France:	+33 686 074 386
GER, SUI, AUT:	+49 170 523 4958
Middle East:	+971 50 565 6334
Russia:	+7 495 506 13 28
Western Europe:	+32 476 215 089

Data Sheet **Vysokozátěžový rozvaděč RHF, šířka 800 mm**

Data_Sheet_CZ_04-09-08_conteg ©

Vysokozátěžový rozvaděč RHF je navržen s ohledem na stále se zvyšující hmotnosti IT komponent v dnešních datových centrech i v samostatně umístěných datových a serverových rozvaděcích. Rozvaděče řady RHF jsou díky své nosnosti až 1500kg určeny pro řešení těchto požadavků na vysokou zátěž. Díky kompatibilitě s portfoliem ROF příslušenství, vertikálními i horizontálními systémy vyvazování kabeláže můžete rychle a jednoduše vybrat vhodné doplňky a upravit tak celkovou konfiguraci rozvaděče dle vašich požadavků. Dále jsou navrženy pro implementaci ventilačních a chladičích systémů, které jsou v nabídce firmy CONTEG a se kterými jsou plně kompatibilní. Tyto rozvaděče jsou vyráběny ve velikosti 42U, šířkách 600 a 800mm a hloubce 1000mm

KLÍČOVÉ VLASTNOSTI

Vhodný rozměr

Rozvaděč RHF je vyráběn ve velikosti 42U s hloubkou 1000mm. V nabídce je rovněž provedení šířky 600mm – viz data sheet „Vysokozátěžový rozvaděč RHF, šířka 600mm“.

Variabilní konfigurace

Široké portfolio příslušenství pro rozvaděč RHF nabízí výběr z 10 typů dveří a 14 typů zámků, takže rozvaděč je možno přizpůsobit Vašim požadavkům.

Pevnější konstrukce

Základem rozvaděče RHF je svařovaná rámová konstrukce s použitím ocelových plechů o tloušťce 2,5mm se čtyřmi 19" vertikálními lištami již ve standardním provedení. Nosnost 1500kg zajistí vynikající stabilitu, bezpečnou instalaci a uložení všech typů IT zařízení (servery, aktivní a pasivní prvky, UPS atd.)

Klimatizační systémy

Rozvaděče řady RHF jsou plně kompatibilní se systémem Conteg Targeted Cooling[®], který pomáhá řešit efektivní přívod chladného vzduchu do míst, kde je ho nejvíce třeba pro správnou činnost uložených zařízení.

Organizace kabeláže

Rozvaděč RHF je plně kompatibilní s širokou nabídkou vyvazovacích systémů, které zajistí efektivní a bezpečné vedení metalických, optických a napájecích kabelů.



PŘÍSLUŠENSTVÍ

- Příslušenství pro směřování toku vzduchu
- Aktivní dveře
- Ventilační jednotky
- Vertikální vyvazovací systém
- Horizontální vyvazovací systém
- Police
- Záslepky
- Napájecí panely
- KVM/LCD konzole
- RAMOS Mini

PŘÍKLADY POUŽITÍ

Rozvaděč RHF je navržen a vyvinut pro velmi vysoké zátěže v datových centrech a v datových a serverových místnostech. Nosnost 1500kg znamená, že do tohoto racku můžete bezpečně uložit servery, UPS, diskové pole a další zařízení s vysokou hmotností.

	42U
	800mm
	1000mm
	1500kg rovnoměrná zátěž
	IP30, volitelně IP54
	RAL 7035, RAL 9005

STANDARDNÍ VYBAVENÍ

- 2 páry 19" posuvných vertikálních lišt
- Zadní kryt s modulem pro vstup kabeláže
- Zakalené bezpečnostní sklo předních dveří (EN 12150-1) s pákovým zámekem
- Odnímatelný vrchní a spodní kryt
- 1 pár postranních bočnic se zámekem
- 4 výškově nastavitelné nožičky
- Zemnící sada
- 28 montážních sad

POPIS

Velikosti

- Výška: 42U
- Šířka: 800mm
- Hloubka: 1000mm

Konstrukce

- Svařovaný rám
- 2.5mm ocelový plech

Zatížitelnost

- 1500kg rovnoměrné zátěže

IP krytí

- Standardně IP30
- Volitelně IP54
- Při použití perforovaných dveří IP20
- AC ready - při použití AC jednotky je IP54

Barvy

- Standardně RAL 7035 a 9005
- Volitelně ostatní barvy

Přední dveře

- Zakalené bezpečnostní sklo dveří
- Pákový zámek - jednoduchý nebo vícebodový, volitelně s cylindrickou vložkou nebo číselný kombinační zámek (ostatní zámky na požádání)
- Úhel otevírání dveří 180°
- Pravé nebo levé otevírání dveří, jednoduchá změna na místě
- Volitelně kovové, perforované, tahokov, prosklené s perforací, vertikálně dělené

Zadní kryt

- Odnímatelný s modulem pro vstup kabeláže
- Volitelně může být nahrazen plnou řadou předních dveří

Bočnice

- Odnímatelné se zámky

Vstupy kabeláže

- 1 vstup 300x100mm v zadním modulu
- 2 vstupy 300x100mm a 2 vstupy 300x50mm ve vrchním i spodním krytu
- Všechny kabelové vstupy mohou být zakryty odnímatelnými záslepkami

Otvory ventilačních jednotek

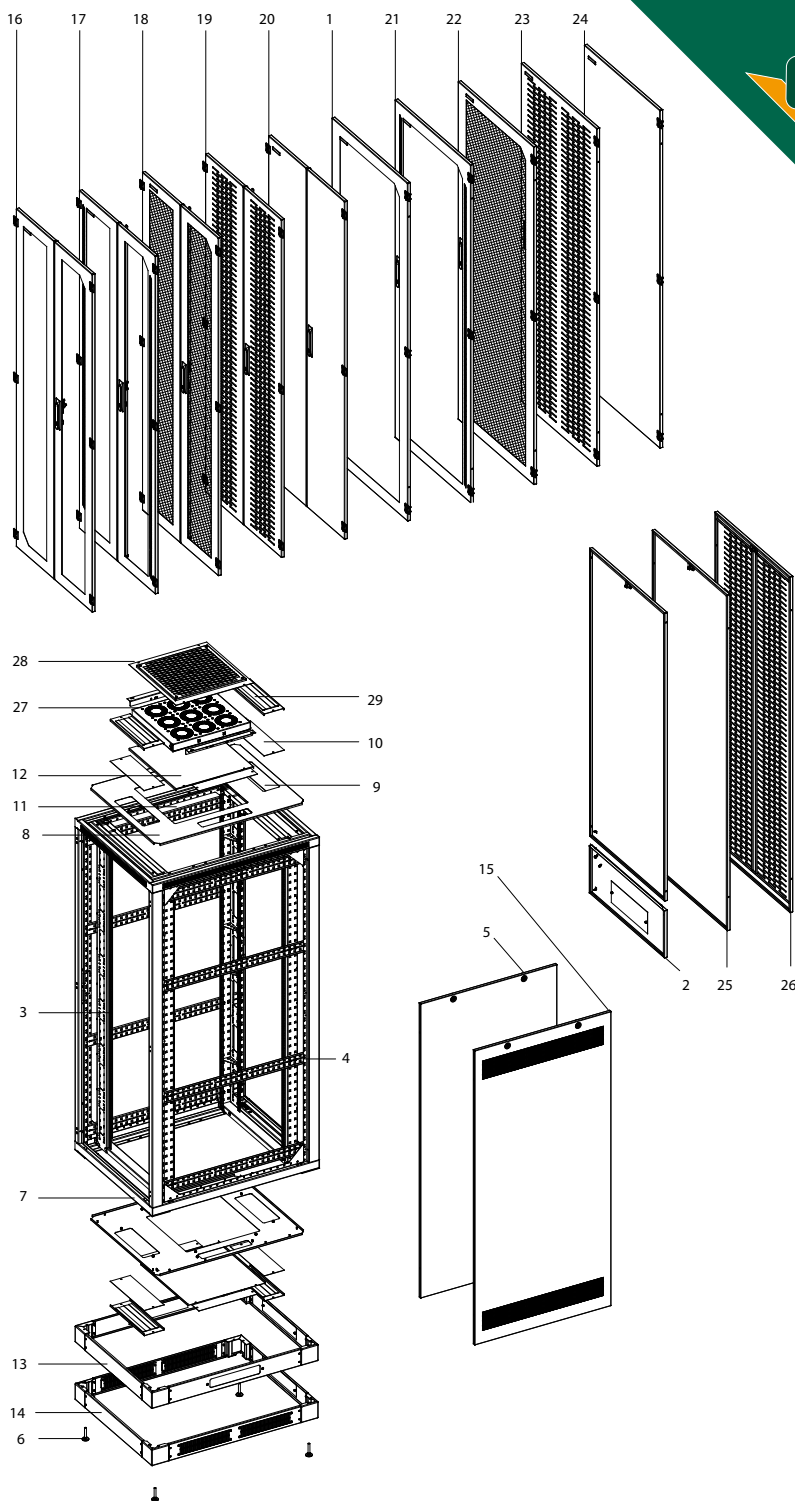
- Vrchní kryt
- Spodní kryt
- Všechny kryty ventilačních jednotek jsou zakryty odnímatelnými záslepkami

Nožky

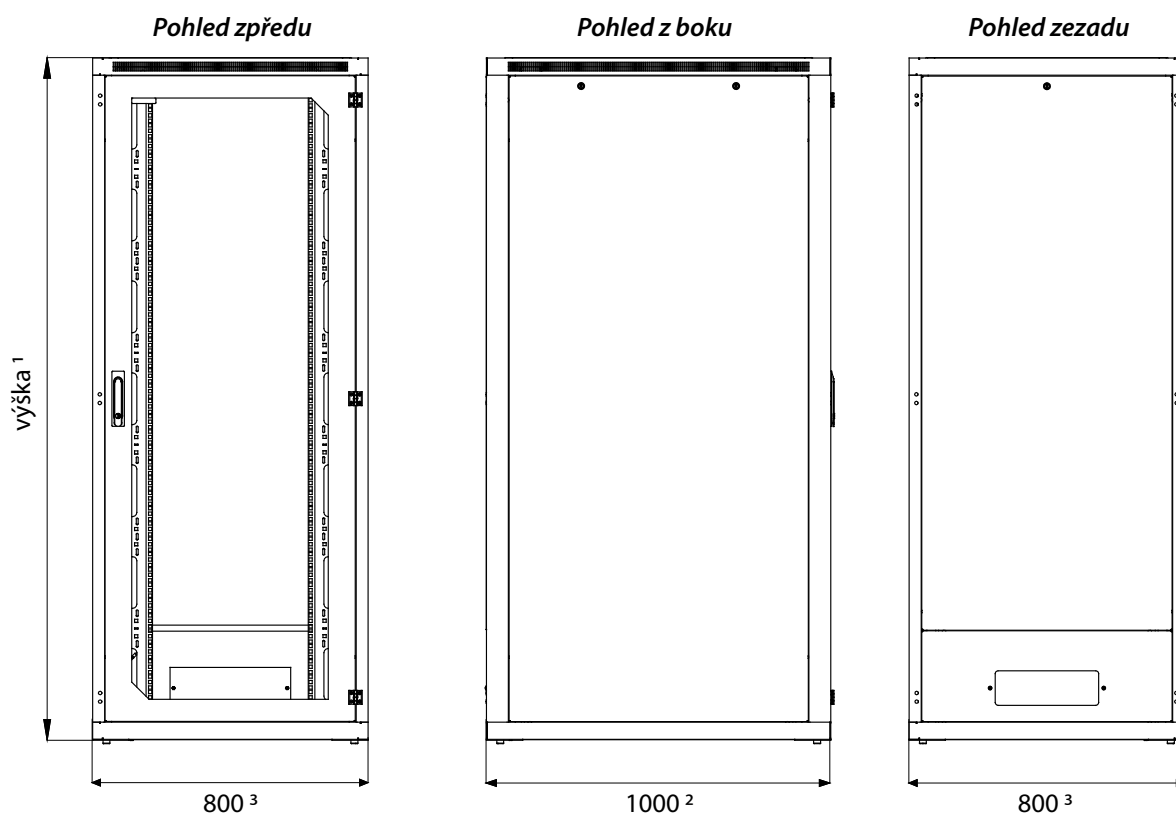
- Výškově nastavitelné nožičky již ve standardu; volitelně podstavec s vysokou zátěží

Adaptace

- Možnost adaptovat pro umístění 21" vybavení (na požádání)
- Je potřeba adaptér DP-RE-01 (nutno objednat samostatně)



STANDARDNÍ VYBAVENÍ		VOLITELNÉ VYBAVENÍ (PŘÍKLADY)	
1	Prosklené dveře	13	Podstavec
2	Zadní panel s modulem (může být nahrazen dveřmi)	14	Podstavec s filtrem
3	4 ks 19" posuvných lišt	15	1 pár bočních panelů s perforací
4	Držáky vertikálních lišt	16	Vertikálně dělené prosklené dveře
5	1 pár bočnic se zámekem	17	Vertikálně dělené prosklené dveře s perforací
6	Výškově stavitelné nožičky	18	Vertikálně dělené dveře tahokov
7	Rám rozvaděče	19	Vertikálně dělené plechové perforované dveře
8	Odnímatelný vrchní a spodní kryt	20	Vertikálně dělené plechové dveře
9	Horní a spodní otvory pro vstup kabelů	21	Prosklené dveře s perforací
10	Záslepky otvorů pro vstup kabelů	22	Dveře tahokov
		23	Plechové perforované dveře
11	Horní a spodní otvory pro ventilační jednotku	24	Plechové dveře
		25	Zadní panel - 1 kus
12	Záslepky otvorů pro ventilační jednotku	26	Zadní panel perforovaný
		27	Ventilační jednotka
		28	Montážní sada s filtrem pro ventilační jednotku
		29	Kabelový vstup s kartáčem



Všechny rozměry v mm

¹ dostupné výšky naleznete na následující stránce (objednací a zasílací informace), tabulka 1

² dostupné hloubky naleznete na následující stránce (objednací a zasílací informace), tabulka 2

³ informace o 600mm širokém rozvaděči ROF naleznete na data sheetu *vysokozátěžový rozvaděč RHF, šířka 600mm*

⁴ pokud jsou namontovány zadní dveře (standardně je zadní panel) maximální úhel otevření je také 180°

Vstupy kabelů

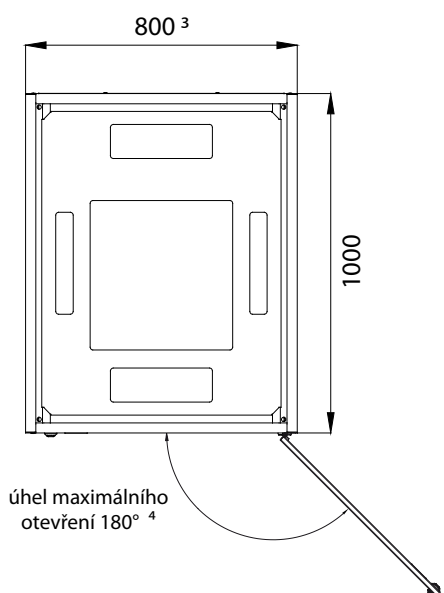
300x100mm (5x)

300x50mm (4x)

Otvory ventilační jednotky

420x440mm (2x)

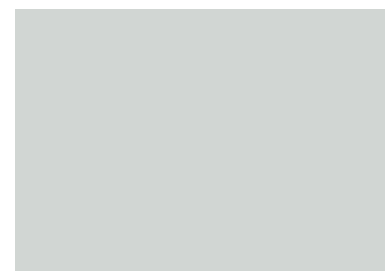
Půdorys



VZORNÍK BAREV



RAL 9005



RAL 7035

Tento vzorník představuje standardní barvy datových rozvaděčů a příslušenství společnosti CONTEG. Přesnou dostupnost barev jednotlivých výrobků naleznete v katalogu výrobků CONTEG.

www.conteg.com, copyright CONTEG ©

Conteg reserves the right to change colors specification shown in this sampler.

Such changes along with eventual inaccuracies shall not constitute grounds for compensation.



Nakonfigurujte si požadovaný rozvaděč. Níže vyobrazená objednací matice Vám napomůže k vytvoření objednáčích čísla. Hned jak budete mít objednáčích číslo, kontaktuje distributora produktů CONTEG. Všimněte si prosím, že **ROZVADĚČE RHF JSOU DORUČOVÁNY PLNĚ SMONTOVANÉ** a na paletě!

V NÁSLEDUJÍCÍCH KROCÍCH SESTAVTE KÓD 800MM ŠIROKÝCH ROZVADĚČŮ RHF!

R

H

F

-

1.

-

80

/

2.

-

3.

4.

5.

6.

7.

-

8.

9.

10.

-

11.

1. VÝŠKA

Typ	Výška	Vnější výška (mm)
42	42U	1988

2. HLOUBKA

Typ	Hloubka (mm)	Užitná hloubka (mm)
100	1000	990

3. PŘEDNÍ DVEŘE

Typ	Volitelné
0	Bez dveří ¹
G	Prosklené dveře
S	Plechové dveře
P	Plechové perforované dveře ²
T	Prosklené dveře s postranní perforací ³
V	Dveře tahokov (míra perforace 71%) ²
W	Dveře tahokov (míra perforace 83%) ²
A	Vertikálně dělené prosklené dveře ⁴
B	Vertikálně dělené prosklené dveře s postranní perforací ⁶
C	Vertikálně dělené plechové perforované dveře ⁵
D	Vertikálně dělené plechové perforované dveře ⁵
E	Vertikálně dělené dveře tahokov (míra perforace 71%) ⁵
F	Vertikálně dělené dveře tahokov (míra perforace 83%) ⁵
	Další

5. ZADNÍ DVEŘE/ PANEL

Typ	Volitelné
0	Bez panelu/dveří ¹
G	Prosklené dveře
S	Plechové dveře
P	Plechové perforované dveře ²
T	Prosklené dveře s postranní perforací ³
V	Dveře tahokov (míra perforace 71%) ²
W	Dveře tahokov (míra perforace 83%) ²
A	Vertikálně dělené prosklené dveře ⁴
B	Vertikálně dělené prosklené dveře s postranní perforací ⁶
C	Vertikálně dělené plechové dveře ⁴
D	Vertikálně dělené plechové perforované dveře ⁵
E	Vertikálně dělené dveře tahokov (míra perforace 71%) ⁵
F	Vertikálně dělené dveře tahokov (míra perforace 83%) ⁵
Y	Zadní panel - 1 kus ⁷
R	Zadní panel - dělený ve vstupem kabelů ⁷
Z	Zadní panel perforovaný - 1 kus ⁸
	Další

¹ Bez ochrany IP
² IP20 max.
³ IP30 max.
⁴ Pouze vícebodový zámek, max IP30
⁵ Pouze vícebodový zámek, max IP20
⁶ Pouze vícebodový zámek, max IP30
⁷ Pouze typ zámku U nebo X
⁸ Pouze typ zámku U nebo X, max. IP20

4. ZÁMEK PŘEDNÍCH DVEŘÍ

Typ	Volitelné
A	Standardní pákový, univerzální klíč
B	Standardní pákový, univerzální klíč, vícebodový
C	Standardní pákový, unikátní klíč
D	Standardní pákový, unikátní klíč, vícebodový
E	Pákový s číselným kódem a univerzálním klíčem
F	Pákový s číselným kódem a univerzálním klíčem, vícebodový
G	Pákový s číselným kódem a unikátním klíčem
H	Pákový s číselným kódem a unikátním klíčem, vícebodový
I	Pákový s cylindrickou vložkou, univerzální klíč
J	Pákový s cylindrickou vložkou, univerzální klíč, vícebodový
K	Pákový s cylindrickou vložkou, unikátní klíč
L	Pákový s cylindrickou vložkou, unikátní klíč, vícebodový
	Další

6. ZÁMEK ZADNÍCH DVEŘÍ/ PANELU

Typ	Volitelné
A	Standardní pákový, univerzální klíč
B	Standardní pákový, univerzální klíč, vícebodový
C	Standardní pákový, unikátní klíč
D	Standardní pákový, unikátní klíč, vícebodový
E	Pákový s číselným kódem a univerzálním klíčem
F	Pákový s číselným kódem a univerzálním klíčem, vícebodový
G	Pákový s číselným kódem a unikátním klíčem
H	Pákový s číselným kódem a unikátním klíčem, vícebodový
I	Pákový s cylindrickou vložkou, univerzální klíč
J	Pákový s cylindrickou vložkou, univerzální klíč, vícebodový
K	Pákový s cylindrickou vložkou, unikátní klíč
L	Pákový s cylindrickou vložkou, unikátní klíč, vícebodový
U	Zámek zadního panelu, univerzální klíč
X	Zámek zadního panelu, unikátní klíč
	Další

7. BOČNICE (OBĚ STRANY) ¹

Typ	Volitelné
0	Bez panelů
A	2 bočnice, plný plech, univerzální klíč
B	1 bočnice, plný plech, univerzální klíč
C	2 bočnice, plný plech, unikátní klíč
D	1 bočnice, plný plech, unikátní klíč
E	2 bočnice, plech s perforací, univerzální klíč
F	1 bočnice, plech s perforací, univerzální klíč
G	2 bočnice, plech s perforací, unikátní klíč
H	1 bočnice, plech s perforací, unikátní klíč
	Další

¹ V případě otevření strany/stran IP = 0; u bočnic s perforací je míra ochrany maximálně IP20.

8. OCHRANA IP ¹

Typ	Volitelné
0	IP00
2	IP20
3	IP30
5	IP54
A	AC ready ²

¹ Podle EN 60529
² Připraveno na montáž klimatizace; doporučujeme, když je plánované nebo požadované chlazení; IP⁵⁴ v případě dle návodu namontované klimatizace

9. KRYTY

Typ	Volitelné
A	Vrchní & spodní kryty
B	Pouze vrchní kryt (otevřený spodek)
C	Pouze spodní kryt (otevřený vrch)

10. ZATÍŽITELNOST

Typ	Zátěž v kg	Vysvětlení
F	1500	standardní, rovnoměrná zátěž

11. BARVA

Typ	Vysvětlení
B	RAL 7035 (světle šedá)
H	RAL 9005 (černá)

Příklad správného produktového kódu

RHF-42-80/100-GASAA-3AF-B

RHF - je součástí skupiny racků typu ROF. Doporučujeme pro všechny typy chlazení!

CONTEG, Marie Cibulkové 34, 140 21, Prague 4, Czech Republic



PŘÍSLUŠENSTVÍ

Ventilační jednotky & příslušenství pro správné směrování vzduchu

Ventilační jednotky mají 2 - 9 ventilátorů. Je možné je namontovat horizontálně do 19" lišt v horní nebo spodní části rámu (při montáži do vrchu nebo spodku rámu je potřeba spojovací sada). Rozmezí pracovní teploty je od -10°C do 55°C. Termostat 0°C - 60°C je součástí balení (volitelně bez termostatu). Rozsah napětí je 230V/50Hz (volitelně 48V DC). Stupeň ochrany (podle EN 60 529) je IP20. Povrch je upraven práškovou barvou RAL (standard je RAL 9005). Rozšířené volby jsou označeny jako DP-VEN-xx-E.



Přední aktivní dveře

Zadní aktivní dveře

Typ	Průtok vzduchu (m3.h-1)	Měřený proud max. (A)	Výkon (W)	Úroveň hluku* (dB)
DP-VEN-02	210	0,18	38	48,0
DP-VEN-03	315	0,27	57	49,8
DP-VEN-04	420	0,36	76	51,0
DP-VEN-05	525	0,45	95	52,0
DP-VEN-06	630	0,54	114	52,8
DP-VEN-07	735	0,63	133	53,5
DP-VEN-08	840	0,72	152	54,0
DP-VEN-09	945	0,81	171	54,5
DP-VEN-02-E	330	0,28	44	53,0
DP-VEN-03-E	495	0,42	66	54,8
DP-VEN-04-E	660	0,56	88	56,0
DP-VEN-05-E	825	0,70	110	57,0
DP-VEN-06-E	990	0,84	132	57,8
DP-VEN-07-E	1155	0,98	154	58,5
DP-VEN-08-E	1320	1,12	176	59,0
DP-VEN-09-E	1485	1,26	198	59,6

Aktivní dveře (přidejte ke kódu rozvaděče příponu -JB, -KB) umožňují instalaci 3 až 6 ventilátorů. Přední aktivní dveře jsou použity kvůli lepšímu proudění vzduchu ze studené uličky do chladné zóny uvnitř rozvaděče. Zadní aktivní dveře se užívají k efektivnímu odvádění teplého vzduchu z rozvaděče do teplé uličky.

Vertikální vyvazovací systémy

PLASTOVÁ VYVAZOVACÍ OKA		
Typ	V (mm)	H (mm)
VO-P2-40/50	40	50
VO-P4-80/60	80	60
VO-P6-40/80	40	80
VO-P8-80/80	80	80



Plastová vyvazovací oka jsou vybavena kovovým držákem pro montáž na 19" vertikální lišty. Barva je prášková RAL (standardně RAL 9005); oka jsou černá.

Typ	Výška rozvaděče v U	
panely 150mm	RHF*	
DP-VV-42U/150	DP-VV-42U/300	42



Panely řady DP-VV pro vertikální vyvazovací systémy se používají pro vertikální vedení kabelů v stojanových rozvaděcích v prostoru mezi 19" lištami a bočnicemi. Vyráběny jsou v šířkách 150mm a 200mm. V dodávce je sada úchytů.

Drátěné kabelové kanály

Plastové panely řady DP-VP pro vertikální vyvazovací systémy se používají pro vedení kabelů v rozvaděcích o šířce 800mm. Montují se na přední část vertikálních lišt. Rozměr plastového žlábků je 80x60mm. Žlábků o velikostech 33U a větších mají odnímatelný kryt pro snazší vkládání a vyjmutí kabelů. Oválné otvory v základně žlábků a ve vertikálních lištách umožňují vedení kabelů od předu do zadu. Barva je černá.

* Montují se přímo na vršek nebo spodek rámu rozvaděče nebo na držáky vertikálních lišt

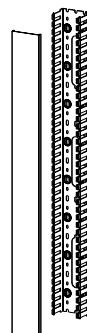
Typ	Rozměry v mm			Použité na výšku rozvaděče (U)
	H	W	D	
HVMS-B-1800-140/30	1805	170	35	42

KOVOVÁ VYVAZOVACÍ OKA				
Typ	Rozměry (mm)		Vstup kabelů	Množství
	W	D		
VO-W1-100/140	140	100	side	10 pcs
VO-W2-100/140	140	100	front	10 pcs

Kovová vyvazovací oka se nabízejí v rozměrech 100x400mm a jsou vybaveny 4 otvory pro montáž do předních 19" vertikálních lišt. Jsou pozinkovány a určeny pro přední nebo postranní vstup kabelů. Každý kód obsahuje 10 kusů ok.

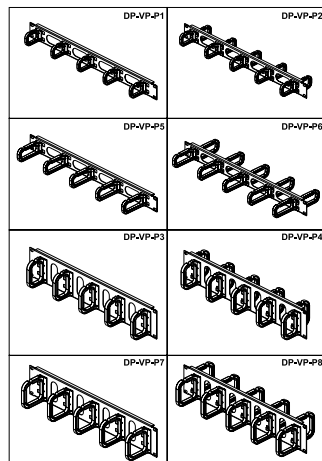
Typ	Výška rozvaděče (U)
	80/100
DP-VP-VR-42	42

Drátěné kabelové kanály řady HVMS-B se používají pro vertikální vedení kabelů v prostoru mezi 19" lištami a bočnicemi. Dostupné velikosti jsou 140x30mm. Vyrábějí se pro velikosti rozvaděčů 15-48U. Montují se na držáky vertikálních lišt (horizontální držáky jsou potřeba pro rozvaděče velikosti 18, 21 a 27U). Sada úchytů je v dodávce.



Horizontální vyvazovací systémy

PLASTOVÁ VYVAZOVACÍ OKA		
Typ	V (mm)	H (mm)
VO-P1-40/50	40	50
VO-P3-80/60	80	60
VO-P5-40/80	40	80
VO-P7-80/80	80	80

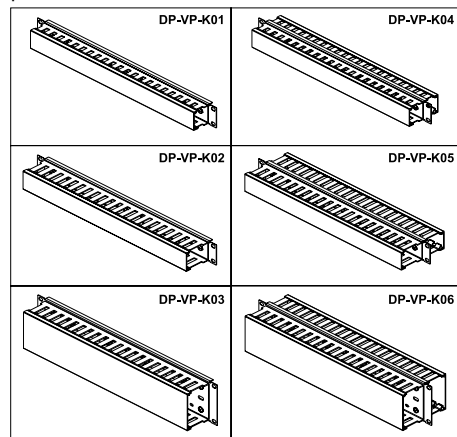


19" VYVAZOVACÍ PANELE S PLASTOVÝMI OKY				
Typ	V	Provedení	Velikosti ok V x H (mm)	Množství OK
DP-VP-P1	1U	Pouze předek	40 x 50	5
DP-VP-P2	1U	Obě strany	40 x 50	10
DP-VP-P3	2U	Pouze předek	80 x 60	5
DP-VP-P4	2U	Obě strany	80 x 60	10
DP-VP-P5	1U	Pouze předek	40 x 80	5
DP-VP-P6	1U	Obě strany	40 x 80	10
DP-VP-P7	2U	Pouze předek	80 x 80	5
DP-VP-P8	2U	Obě strany	80 x 80	10

Vyvazovací panely s plastovými oky se vyrábějí ve výškách 1U a 2U pro přední nebo předozadní vedení kabelů. Na jedné straně je umístěno 5 plastových ok. Oválné otvory v panelu umožňují vedení kabelů zepředu dozadu. Standardně je povrch černý (prášková barva RAL 9005).

19" VYVAZOVACÍ KANÁLY S PLASTOVÝMI OKY			
Typ	V	Provedení	Velikost žlábků V x H (mm)
DP-VP-K01	1U	Pouze předek	40 x 40
DP-VP-K02	1U	Pouze předek	40 x 60
DP-VP-K03	2U	Pouze předek	80 x 60
DP-VP-K04	1U	Obě strany	40 x 40
DP-VP-K05	1U	Obě strany	40 x 60
DP-VP-K06	2U	Obě strany	80 x 60

Plastová vyvazovací oka jsou vybavena kovovým držákem pro montáž na 19" vertikální lišty. Povrch je prášková barva RAL (standardně RAL 9005 - černá).



Vyvazovací kanály s plastovými oky se vyrábějí ve výškách 1U nebo 2U a předním nebo předozadním vedení kabelů a jsou vybavena plastovými žlábků pro vedení kabelů. Oválné otvory v panelu umožňují předozadní vedení kabelů. Standardně je povrch černý (prášková barva RAL 9005).

Velikost rozvaděče v(mm) W x D	ROF
800x1000	HVMS-CH-800

Horizontální boční kabelové úchyty řady HVMS-CH se používají pro horizontální vyvazování kabelů v rozvaděči. Vyrábějí se pro rozvaděče s hloubkami 600, 800, a 1000mm. Instalační sada je součástí dodávky.



Zaslepovací panely

19" PRŮCHOZÍ PANELE S KARTÁČEM			
Typ	Výška	Šířka	Hloubka v mm
DP-BP-01	1U	19"	--
DP-BP-02	1U	19"	85

Průchozí panely s kartáčem umožňují průchod kabelů a jejich fixaci. V nabídce jsou typy s kartáčem a s kartáčem a s vyvazovacím hřebenem a po stranách dvě kabełková oka velikosti 40x50mm. Výška je 1U. Povrchová úprava - prášková barva RAL (standardně 9005).

19" ZASLEPOVACÍ PANELE		
Typ	Výška	Šířka
DP-ZA-1U	1U	19"
DP-ZA-2U	2U	19"
DP-ZA-3U	3U	19"
DP-ZA-5U	5U	19"

Zaslepovací panely se užívají pro zaslepení prázdných pozic v rozvaděči. Jsou produkovány ve velikostech 1, 2, 3 a 5U. Povrchová úprava je RAL (standardně 9005).

Průchozí panel umožňuje průchod kabelů přes volné pozice v rozvaděči. Výška je 1U. Vyrábějí se ve výšce 1U. Povrchová úprava je RAL (standardně 9005).

19" PRŮCHOZÍ PANELE		
Typ	Výška	Šířka
DP-01-VENT	1U	19"



Police

POLICE ŘADY DP-PT				
Typ	Š	H (mm)	V	
DP-PT-150	19"	150	1U	
DP-PT-250	19"	250	1U	
DP-PT-350	19"	350	1U	
DP-PT-450	19"	450	1U	
DP-PT-550	19"	550	1U	
DP-PT-650	19"	650	1U	
DP-PT-750	19"	750	1U	
DP-PT-850	19"	850	1U	

Pevné odlehčené police řady DP-PT jsou vyrobeny z plechu tloušťky 1.5mm. Zadní podpěry jsou součástí dodávky. Maximální rovnoměrná zatížitelnost je 20kg. V případě montáže na přední lišty je zatížitelnost snížena o 25%. Možnost použít prodloužených podpěr DP-PO-PD.

Výsuvné police řady DP-PO-V jsou vyrobeny z plechu 1.5mm a ve výšce 1U. Police jsou vybaveny párem teleskopických lišt. Zadní podpěry jsou součástí dodávky. Max. nosnost rovnoměrné zátěže je 25kg. V případě montáže na přední lišty je zatížitelnost snížena o 25%.

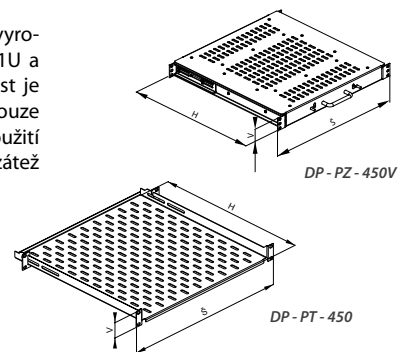
POLICE ŘADY DP-PO				
Typ	Š	H (mm)	V	
DP-PO-150	19"	150	1U	
DP-PO-250	19"	250	1U	
DP-PO-350	19"	350	2U	
DP-PO-450	19"	450	2U	
DP-PO-550	19"	550	2U	
DP-PO-650	19"	650	2U	
DP-PO-750	19"	750	2U	
DP-PO-850	19"	850	2U	

POLICE ŘADY DP-PZ-V				
Typ	V	Š	H (mm)	
DP-PZ-450V	1U	19"	505	
DP-PZ-550V	1U	19"	605	

Výsuvné police pro vysokou zátěž řady DP-PZ-V jsou vyrobeny z plechu 2 a 2.5mm a mají výšku 1U. Max. výsuvnost je 450mm. Rovnoměrná zatížitelnost je max. 80kg.

Pevné police řady DP-PO jsou vyrobeny z 2mm plechu o výškách 1U a 2U. Max. rovnoměrná zatížitelnost je 15kg a to v případě montáže pouze na pár předních lišt. V případě použití zadních podpěr je možno zvýšit zátěž až na 60kg (objednává se zvlášť).

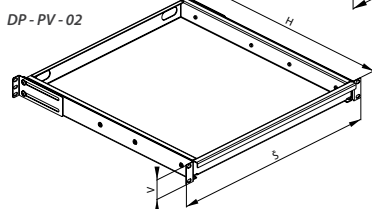
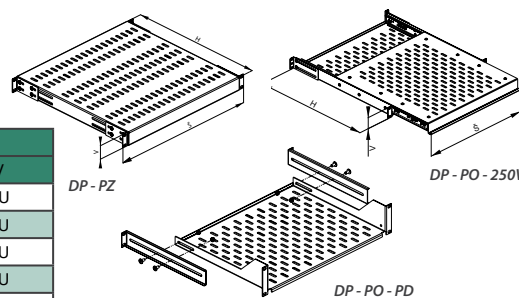
POLICE ŘADY DP-PO-V				
Typ	Š	H (mm)	V	
DP-PO-250V	19"	250	1U	
DP-PO-350V	19"	350	1U	
DP-PO-450V	19"	450	1U	
DP-PO-550V	19"	550	1U	
DP-PO-650V	19"	650	1U	
DP-PO-750V	19"	750	1U	



19" VÝKLOPNÝ DRŽÁK KLÁVESNICE			
Typ	Š	V	
DP-PV-01	19"	1U	

Výklopný držák klávesnice řady DP-PV umožňuje umístění klávesnice do prostoru před 19" vertikální lišty (max. velikost klávesnice je 480x175mm). Výška 1U. Potřebný montážní materiál je v sadě.

PODPĚRY				
Typ	Provedení	Balení	Délka (mm)	Výška
DP-PO-PO	Standardní	1 Pár	88	1U
DP-PO-PD	Rozšířené	1 Pár	298	1U



19" VÝSUVNÝ DRŽÁK KLÁVESNICE				
Typ	Š	H (mm)	V	
DP-PV-02	19"	480	1U	

Výsuvný držák klávesnice řady DP-PV umožňuje umístění klávesnice s maximální šířkou 400mm a výškou 36mm. Hloubka police je 480mm. Max. výsuvnost je 330mm. Podpěry součástí v dodávce.

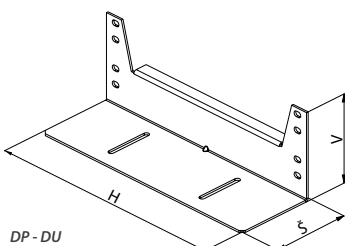
POLICE ŘADY DP-PZ				
Typ	Š	H v mm	V	
DP-PZ-450	19"	450	1U	
DP-PZ-550	19"	550	1U	
DP-PZ-650	19"	650	1U	
DP-PZ-750	19"	750	1U	
DP-PZ-850	19"	850	1U	

Police řady DP-PZ jsou vyrobeny z 2mm plechu a vyztuženy dvěma ocelovými tyčemi. V balení jsou čtyři držáky pro uchycení na vertikální lišty. Rovnoměrná zatížitelnost je max. 100kg.

Zátěžové podpěry a adaptéry

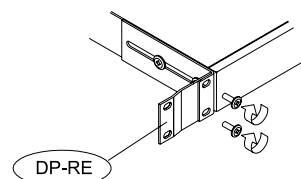
Zátěžové podpěry jsou použity pro stabilizaci zařízení v rozvaděči. Vyrábějí se z 2mm plechu. Montují se na postranní otvory vertikálních lišt pomocí montážní sady DP-MO-01 (není v balení). Na povrchu je prášková barva RAL (standardně RAL 9005). Prostor mezi lištami umožňuje efektivní chlazení instalovaného zařízení. Maximální rovnoměrná zatížitelnost je 50kg.

Rozvaděč	max. DP-DU
RHF 80/100	800



PODPĚRY		
Typ	Vzdálenost mezi přední a zadní vertikální lištou. (mm)	Hloubka (mm)
DP-DU-300	300	242
DP-DU-400	400	342
DP-DU-500	500	442
DP-DU-600	600	542
DP-DU-700	700	642
DP-DU-800	800	742
DP-DU-900	900	842
DP-DU-1000	1000	942

Adaptéry umožňují použití 19" zařízení v 21" rozvaděči.



21" ADAPTÉRY	
Typ	V
DP-RE-01	1U
DP-RE-02	2U
DP-RE-03	3U



Napájecí panely



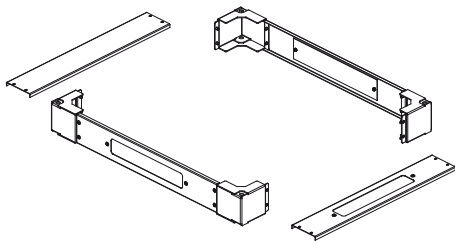
DP-RP-12-IECC13

Napájecí panely mohou být namontovány do 10" a 19" horizontálních lišt. Taktéž jsou v nabídce volně uložené panely. Napájecí panely mají specifikace pro napojené přístroje 250/50Hz. Panely jsou v 5 provedeních - UTE, SCHUKO, UK, IEC320 C13 a IEC320 C19. Volitelné jsou další typy zásuvek i v kombinaci s přepětovou ochranou a ampérmetrem. Napěťový výstup SCHUKO, UTE, IEC320 C19 – 16A, 250V; UK – 13A, 250V; IEC320 C13 - 10A, 250V.

POWER STRIPS						
Code	Mounting	H in Units	Type	Number of outlets	Overvoltage protection	Switch
DP-RP-06-UTESP	19"	2U	UTE	6	Yes	Yes
DP-RP-06-SCHUSP	19"	2U	SCHUKO	6	Yes	Yes
DP-RP-06-UTESP-F	free	-	UTE	6	Yes	Yes
DP-RP-06-SCHUSP-F	free	-	SCHUKO	6	Yes	Yes
DP-RP-06-UKS	19"	1U	UK	6	No	Yes
DP-RP-07-UK	19"	1U	UK	7	No	No
DP-RP-08-UTES	19"	1U	UTE	8	No	Yes
DP-RP-08-SCHUS	19"	1U	SCHUKO	8	No	Yes
DP-RP-09-UTE	19"	1U	UTE	9	No	No
DP-RP-09-SCHU	19"	1U	SCHUKO	9	No	No
DP-RP-09-IECC19	19"	1U	IEC320 C19	9	No	No
DP-RP-12-IECC13	19"	1U	IEC320 C13	12	No	No
DP-RP-20-IECC19	vertical	-	IEC320 C19	20	No	No
DP-RP-20-IECC13	vertical	-	IEC320 C13	20	No	No
DP-RP-20-SCHUV	vertical	-	SCHUKO	20	No	No
DP-RP-20-UTEV	vertical	-	UTE	20	No	No

Modulární podstavce

Modulární podstavce se skládají ze sady rohů a bočnic. Výška podstavce je 100mm. Povrchová úprava je prášková barva RAL (standardně RAL 7035, 9005). Podstavec se dodává v nesmontovaném stavu - spojovací materiál a návod k montáži jsou součástí dodávky. Podstavec se skládá ze sady rohů a bočnic. DP-PR-100-RHF jsou speciální podstavcové rohy se zvýšenou nosností pro rozvaděče série RHF. Sady bočnic jsou k dispozici se vstupy kabelů (DP-P-PDN-xx/yy) nebo s perforací a výměnnými filtry (DP-P-PFN-xx/yy).



Typ	zátěžitelnost v kg
DP-PR-100-RHF	1700

Spojovací a montážní sady, nožičky

Montážní sada DP-MO-01 obsahuje šroub M5, plovoucí matici a podložku. Kód 1 kusu (obsahuje 4 sady) je DP-MO-01. Kód 100 kusů (každý se 4 sadami) je DP-MO-100.

Spojovací sada DP-DR-ROF se skládá ze 6 matic, 12 šroubů M5x10 a 12 podložek M5 DIN125.

