

CONTEG, spol. s r.o. je firma specializovaná na vývoj a výrobu zařízení pro telekomunikační a datové rozvody. V centru pozornosti je řešení potřeb zákazníků, což se odráží v dynamickém růstu společnosti od jejího založení v roce 1998.

Odezva u zákazníků ve více než 40 zemích potvrzuje, že kvalita a neustálý vývoj nabízených řešení jsou vysoce oceňovány. CONTEG, spol. s r.o. neustále sleduje nejnovější trendy v oboru a svojí flexibilitou je schopna uspokojit i nestandardní požadavky svých odběratelů.


Tajemství úspěchu je v přísných standardech, které firma uplatňuje. Silná vývojová základna, nekompromisní přístup ke kontrole jakosti, prvotřídní materiál používaný k výrobě každého produktu dovolují nabízet a dodávat nejvyšší možnou kvalitu. Neustávající investice do špičkového technologického parku i do lidských zdrojů zajišťují vysokou úroveň výrobků stejně jako koncentraci na individuální přístup k odběratelům. Distribuční partneři společnosti CONTEG, spol. s r.o. musí splňovat značné nároky jak co do odbornosti, tak i do úrovně bezchybně fungujícího logistického zázemí.

V tomto katalogu naleznete kromě tradičních produktů i nové výrobky odrážející požadavky uživatelů. Při procházení jednotlivých kapitol se ujistíte o našem odhodlání držet se neustálého procesu zdokonalování a vývoje.

Produkty CONTEG jsou zde pro Vás.

Na výrobky **CONTEG**, spol. s r.o. je poskytována záruční lhůta v délce trvání 24 měsíců.
Firma **CONTEG**, spol. s r.o. vlastní na své výrobky certifikáty TÜV.





...to complete your network

■■■ stojanové rozvaděče





Stojanové telekomunikační a datové rozvaděče jsou navrženy a přizpůsobeny pro instalaci patch panelů, aktivních prvků, serverů atd.

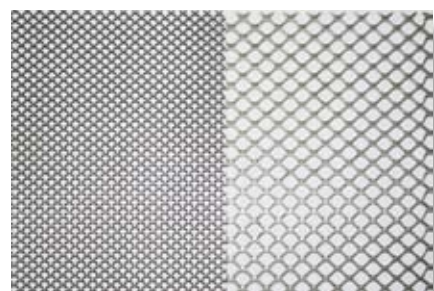
Popis:

- Vyráběné ve velikostech 15-48U
- Šířka 600 nebo 800mm »
- Hloubka 600, 800, 1000, 1100 nebo 1200mm
- Rámová konstrukce; 1,5mm a 2mm ocelový plech
- Povrchová úprava - prášková barva RAL (standard RAL 7035, 9005)



Viz strana 65 - Vertikální vyvazovací systém

- Dveře s pákovým zámek (jedno nebo vícebodovým); volitelně zámek s cylindrickou vložkou nebo číselný kombinační zámek, jiné druhy zámků na vyžádání »
- Široká nabídka dveří: zakalené bezpečnostní sklo (standard u předních dveří); volitelně plechové, perforované plechové, tahokov (míra perforace 71 a 83%), vertikálně dělené atd.
- Odnímatelný zadní panel s modulem pro vstup kabeláže jako standard; může být volitelně nahrazen kompletní nabídkou dveří (viz přední dveře) »
- Pravé nebo levé otevírání dveří - snadná změna na místě instalace
- Úhel otevírání dveří 180°
- Odnímatelné boční panely se zámek; snadný přístup k nainstalovaným zařízením, bezpečnost, rychlá montáž a demontáž
- Horní, spodní a zadní otvory pro vstup kabelů (300x100mm) zakryté záslepkami; rozvaděče šířky 800mm mají v horním i spodním rámu navíc po dvou postranních otvorech (300x100mm) pro vstup kabelů
- Horní a spodní otvory (- pro ventilační jednotky zakryté záslepkami
- Horní rám perforován pro lepší ventilaci
- Ventilační jednotky lze umístit do horního nebo spodního rámu



Viz strana 70 - Ventilační jednotky

- Čtyři posuvné 19" vertikální lišty
- Rozvaděče šířky 800mm lze přizpůsobit pro instalaci 21" zařízení (volitelně)
- Adaptér DP-RE-01 přizpůsobí 19" zařízení pro instalaci do 21" lišt
- Výškově stavitelné nožičky standard; volitelně kolečka, brzděná kolečka, podstavec nebo podstavec s filtrem

Viz strana 80 - Modulární podstavce

- Zemní sada »
- Nosnost max. 400kg (rovnoměrné zatížení); volitelně 600kg (zvláštní lišty a držáky, použití výztužných prvků); rozvaděče hloubky 1100 a 1200mm standardní nosnost 900kg
- Stabilizační rámy pro zvýšení nosnosti na 600kg k dispozici pro velikosti 27-48U (jeden pro výšku 27-36U, dva pro výšku 42-48U)
- Standardní krytí IP30 (volitelně IP54), při použití perforovaných dveří IP20
- Rozvaděče lze instalovat do řady

Viz strana 74 - Spojovací sady

- Kompatibilní s boční, nástěnnou a zadní klimatizační jednotkou (pro střešní klimatizační jednotku použijte rozvaděč RDF)

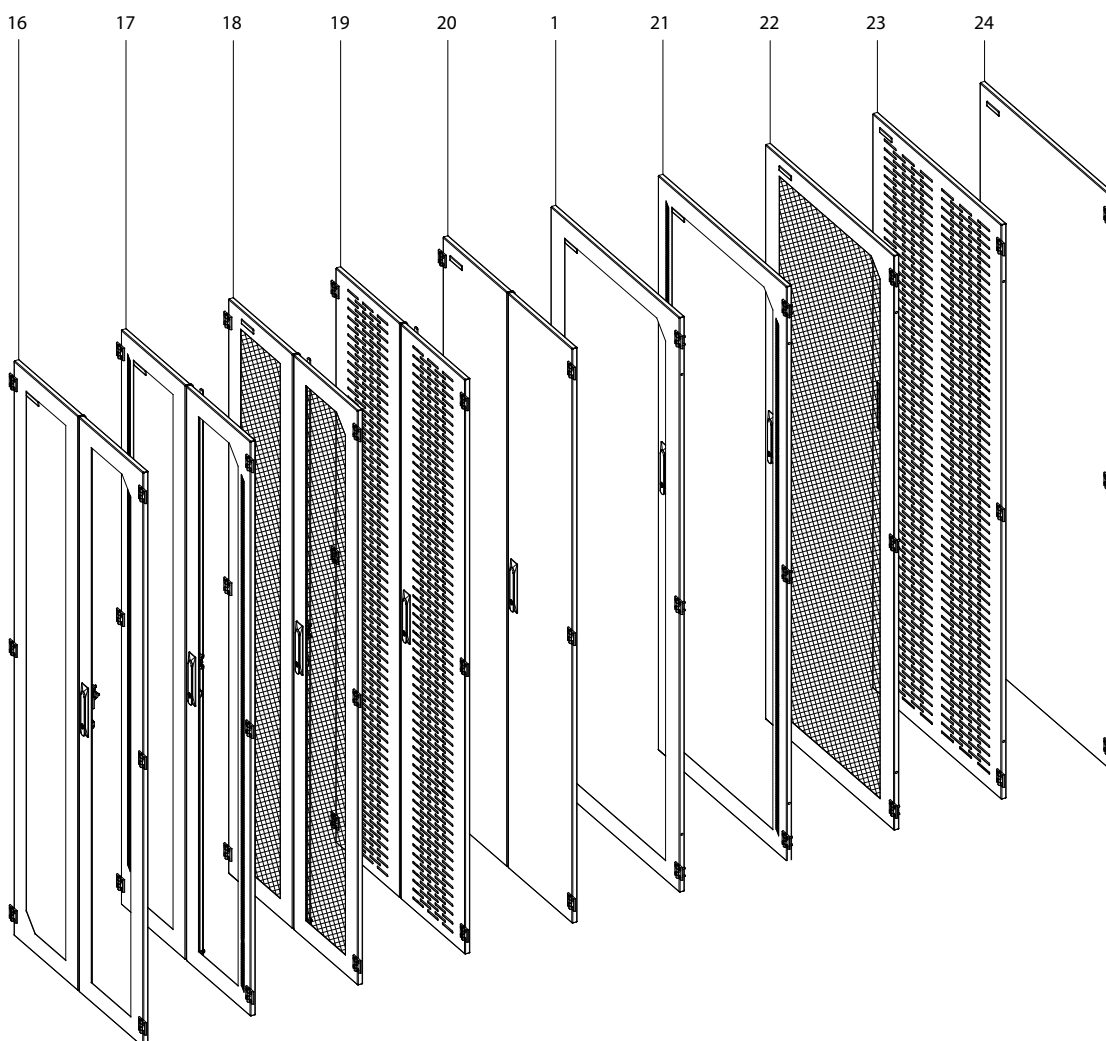
Viz strana 99 - Targeted Cooling

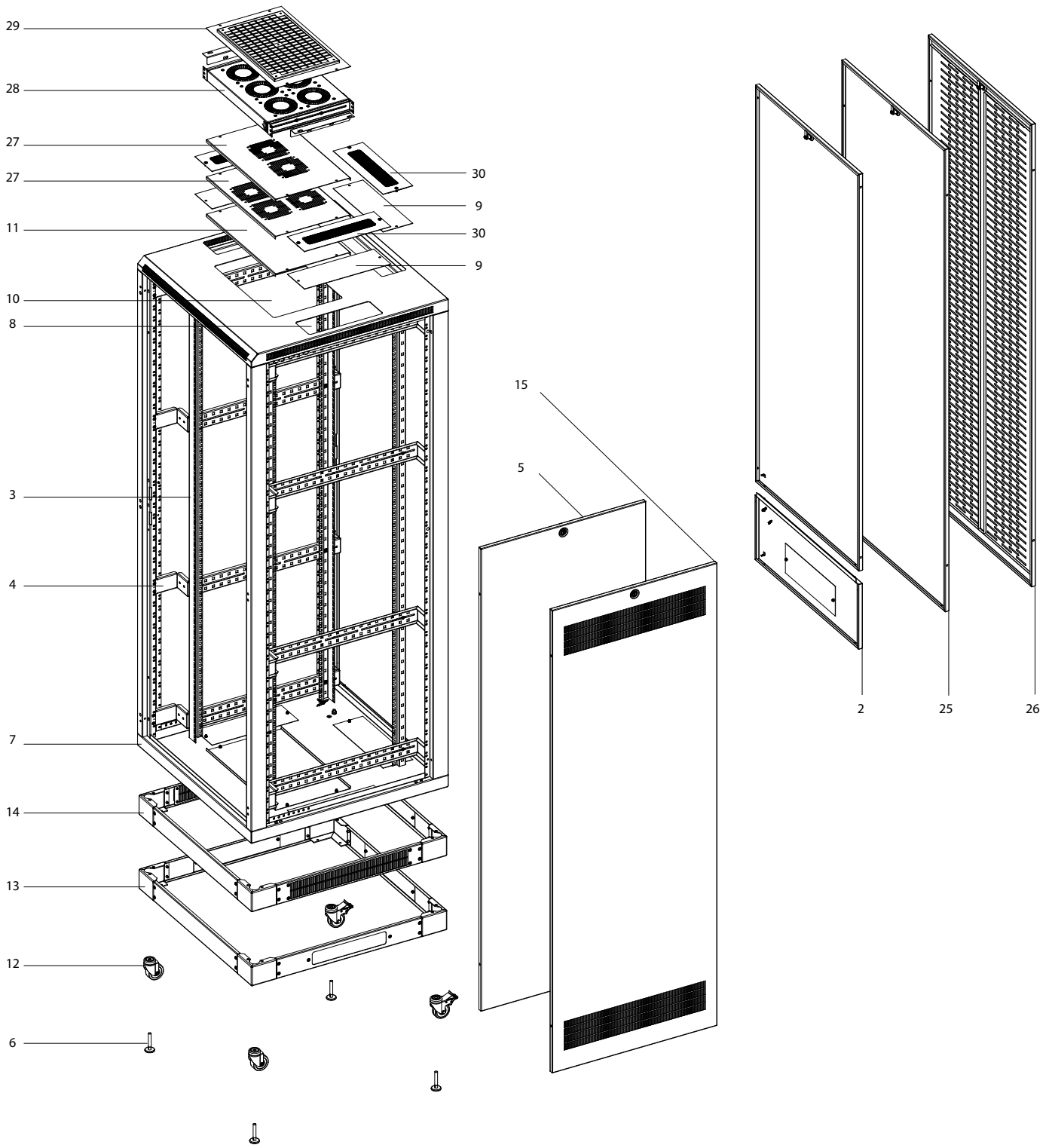
Standardní vybavení:

- 2 páry 19" posuvných vertikálních lišt
- 1 pár bočnic se zámek
- Dveře s pákovým zámek a bezpečnostním sklem (EN 12150-1)
- 4 výškově stavitelné nožičky
- Zadní panel s modulem pro vstup kabelů
- Zemní sada
- 28 montážních sad

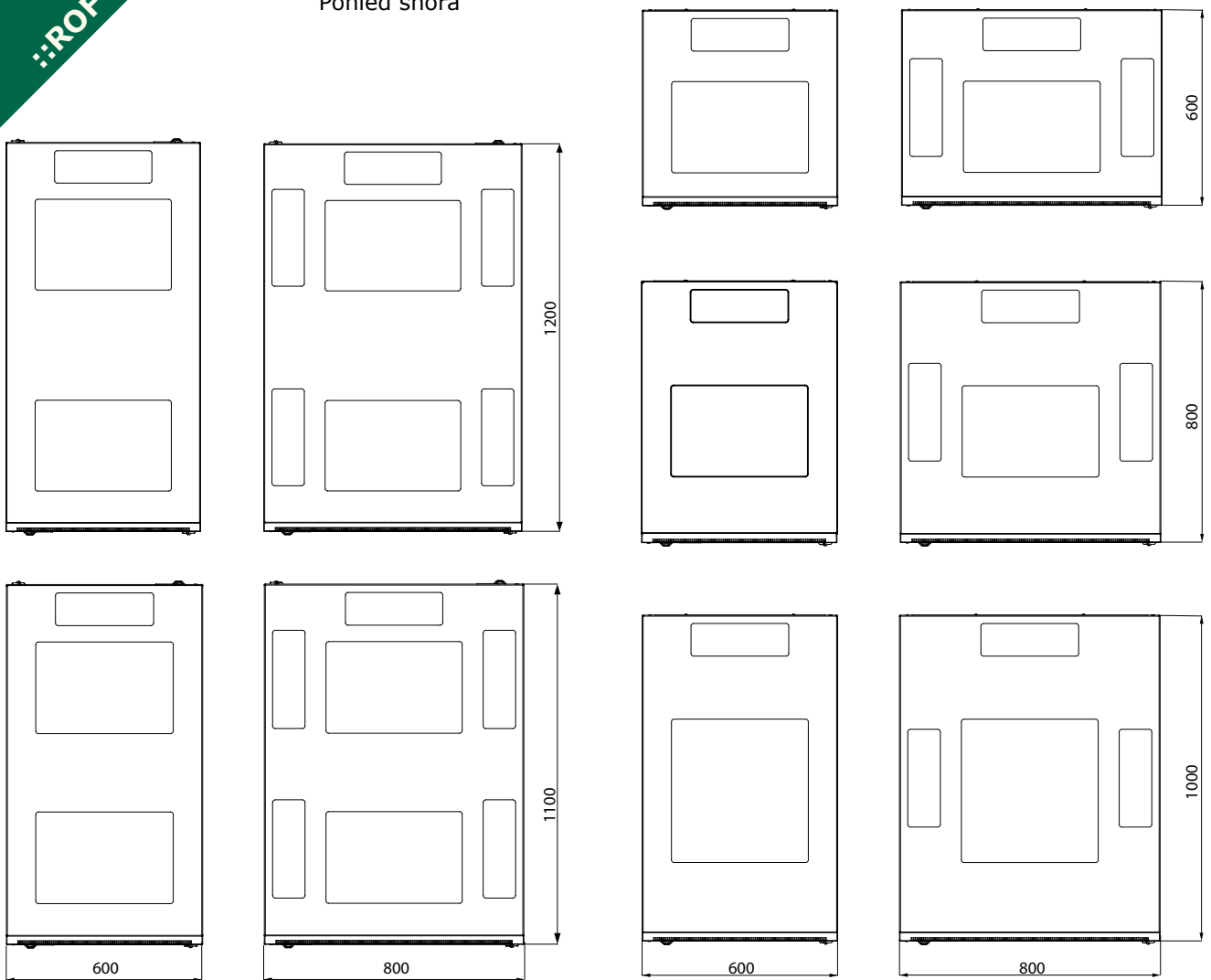
STANDARDNÍ VYBAVENÍ		VOLITELNÉ VYBAVENÍ	
1	Prosklené dveře	12	Kolečka - viz strana 85
2	Zadní panel s modulem (může být nahrazen dveřmi - volitelné vybavení)	13	Podstavec - viz strana 80
3	4 ks 19" posuvných lišt	14	Podstavec s filtrem - viz strana 80
4	Držáky vertikálních lišt	15	1 pár bočních panelů s perforací
5	1 pár bočních panelů se zámkem	16	Vertikálně dělené prosklené dveře *
6	Výškově stavitelné nožičky	17	Vertikálně dělené prosklené dveře s perforací *
7	Rám rozvaděče	18	Vertikálně dělené dveře tahokov *
8	Horní a spodní otvory pro vstup kabelů	19	Vertikálně dělené plechové perforované dveře *
9	Záslepky otvorů pro vstup kabelů	20	Vertikálně dělené plechové dveře *
10	Horní a spodní otvory pro ventilační jednotku	21	Prosklené dveře s perforací
11	Záslepky otvorů pro ventilační jednotku	22	Dveře tahokov
		23	Plechové perforované dveře
		24	Plechové dveře
		25	Zadní panel - 1 kus
		26	Zadní panel perforovaný
		27	Perforovaný rám pro DP-VE-01 - viz strana 73
		28	Ventilační jednotka - viz strana 72
		29	Instalační rám s filtrem - viz strana 71
		30	Kabelový vstup s kartáčem - viz strana 82

* pouze u rozvaděčů šíře 800mm





Pohled shora



EXTRA HLUBOKÉ PŘÍKRYTÍ

Popis:

- Výška 42U
- Šířka 600 nebo 800mm
- Hloubka 1100 nebo 1200mm
- Zesílený rám s nosností max. 900kg (rovnoměrné zatížení)
- Boky kryty dělenými bočními panely
- Rám rozvaděče plně kompatibilní s ostatními rozvaděči ROF - možnost užití plného sortimentu opláštění a doplňků ROF

Viz strana 10 - Objednávací kódy pro rozvaděč ROF



OBJEDNÁVACÍ MATICE

ROF

A	B	C		D		E		F	-	J	K	L	M	N		G	H	I	-	P
R	O	F	-	15	-	60	/	60	-	G	A	S	A	A	-	3	O	4	-	B

Změna struktury kódu: pozice G – IP krytí, pozice H – kryty

A	Typ rozvaděče, tzn. definice rámu	I	Nosnost rozvaděče v kg – tzn. 4, 6, 9
B	Typ rozvaděče, tzn. definice rámu	J	Přední dveře
C	Typ rozvaděče, tzn. definice rámu	K	Zámek předních dveří
D	Výška rozvaděče v U – tzn. 15, 18, 21 ...	L	Zadní panel/dveře
E	Šířka rozvaděče v cm – tzn. 60, 80	M	Zámek zadních dveří/panelu
F	Hloubka rozvaděče v cm – tzn. 60, 80, 100, 110, 120	N	Bočnice (obě strany)
G	IP krytí **	P	Barva
H	Kryty		

K,M	A	Standardní pákový, univerzální klíč
	B	Standardní pákový, univerzální klíč, vícebodový
	C	Standardní pákový, unikátní klíč
	D	Standardní pákový, unikátní klíč, vícebodový
	E	Pákový s číselným kódem a univerzálním klíčem
	F	Pákový s číselným kódem a univerzálním klíčem, vícebodový
	G	Pákový s číselným kódem a unikátním klíčem
	H	Pákový s číselným kódem a unikátním klíčem, vícebodový
	I	Pákový s cylindrickou vložkou, univerzální klíč
	J	Pákový s cylindrickou vložkou, univerzální klíč, vícebodový
	K	Pákový s cylindrickou vložkou, unikátní klíč
	L	Pákový s cylindrickou vložkou, unikátní klíč, vícebodový
	U	Zámek zadního panelu, univerzální klíč
	X	Zámek zadního panelu, unikátní klíč
	Další	

J	0	Bez dveří
	G	Prosklené dveře
	S	Plechové dveře
	P	Plechové perforované dveře
	T	Prosklené dveře s perforací
	V	Dveře tahokov s perforací 71%
	W	Dveře tahokov s perforací 83%
	A	Vertikálně dělené prosklené dveře*
	B	Vertikálně dělené prosklené dveře s postranní perforací*
	C	Vertikálně dělené plechové dveře*
	D	Vertikálně dělené plechové perforované dveře*
	E	Vertikálně dělené dveře tahokov s perforací 71%*
	F	Vertikálně dělené dveře tahokov s perforací 83%*
		Další

L	0	Bez panelů/dveří
	G	Prosklené dveře
	S	Plechové dveře
	P	Plechové perforované dveře
	T	Prosklené dveře s postranní perforací
	V	Dveře tahokov s perforací 71%
	W	Dveře tahokov s perforací 83%
	A	Vertikálně dělené prosklené dveře*
	B	Vertikálně dělené prosklené dveře s postranní perforací*
	C	Vertikálně dělené plechové dveře*
	D	Vertikálně dělené plechové perforované dveře*
	E	Vertikálně dělené dveře tahokov s perforací 71%*
	F	Vertikálně dělené dveře tahokov s perforací 83%*
	Y	Zadní panel – 1 kus
	R	Zadní panel dělený, se vstupem kabelů
	Z	Zadní panel perforovaný
		Další

N	0	Bez panelů
	A	2 bočnice, plný plech, univerzální klíč
	B	1 bočnice, plný plech, univerzální klíč
	C	2 bočnice, plný plech, unikátní klíč
	D	1 bočnice, plný plech, unikátní klíč
	E	2 bočnice, plech s perforací, univerzální klíč
	F	1 bočnice, plech s perforací, univerzální klíč
	G	2 bočnice, plech s perforací, unikátní klíč
	H	1 bočnice, plech s perforací, unikátní klíč
	Other	

P	B	RAL 7035
	H	RAL 9005 jemná struktura

G	0	IP00
	2	IP20
	3	IP30
	5	IP54

I	4	400kg
	6	600kg
	9	900kg

H	0	Horní a spodní kryt - nedělitelná součást rámu
---	---	--

* pouze u rozvaděčů šíře 800mm

** Podle EN 60529

Všechny typy dveří tahokov a vertikálně dělených dveří vyžadují vícebodový zámek. Rozvaděče ROF jsou kompatibilní s bočními, nástěnnými a zadními klimatizačními jednotkami. Pro střešní klimatizační jednotky použijte rozvaděč RDF. (Viz strana 99 - Targeted Cooling)

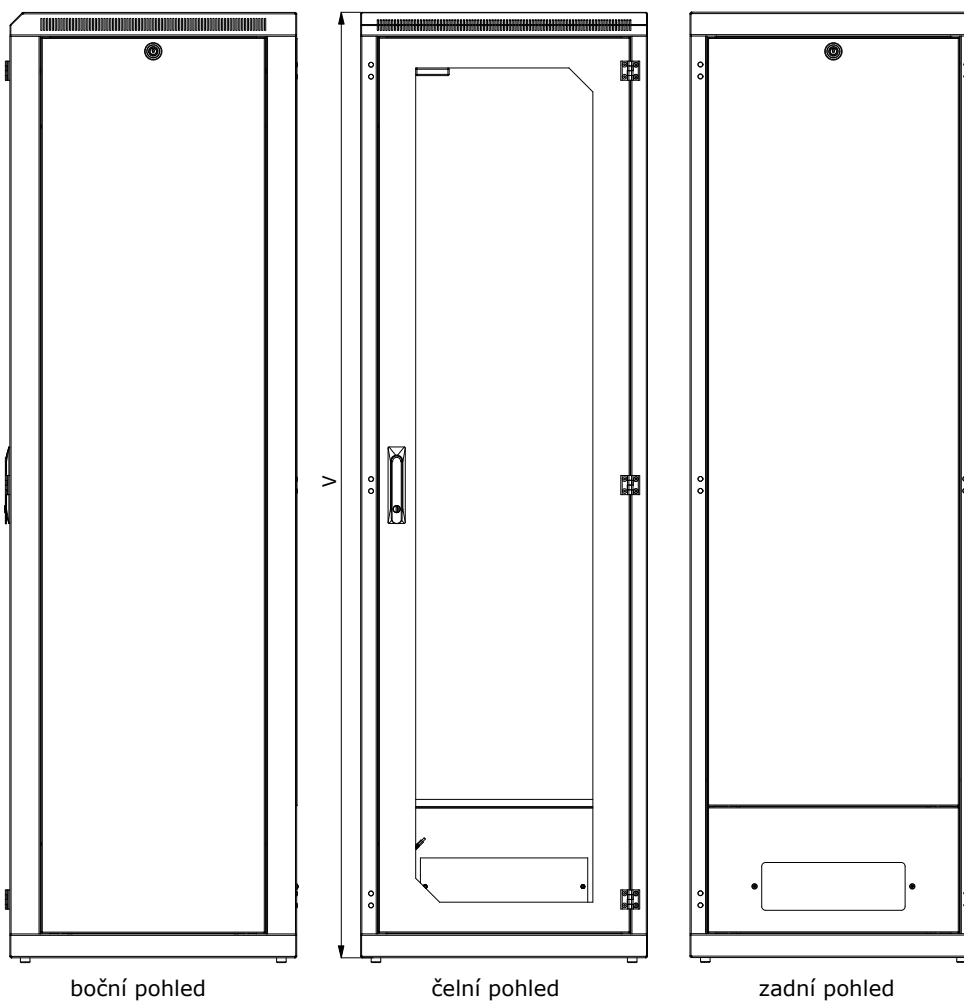
Typ	Výška v U	Rozměry (mm)				Rozměry včetně obalu (mm)			Hmotnost vč. obalu v kg	
		Výška*	Šířka	Hloubka	Užitná hloubka	Výška	Šířka	Hloubka	Standard	Verze pro vysokou zátěž
ROF-15-60/60	15	788	600	600	590	960	640	640	50	-
ROF-18-60/60	18	921	600	600	590	1090	640	640	54	-
ROF-21-60/60	21	1055	600	600	590	1230	640	640	59	-
ROF-24-60/60	24	1188	600	600	590	1360	640	640	64	-
ROF-27-60/60	27	1321	600	600	590	1500	640	640	69	72
ROF-33-60/60	33	1588	600	600	590	1760	640	640	78	79
ROF-36-60/60	36	1721	600	600	590	1890	640	640	83	84
ROF-42-60/60	42	1988	600	600	590	2160	640	640	93	95
ROF-45-60/60	45	2121	600	600	590	2290	640	640	98	100
ROF-48-60/60	48	2255	600	600	590	2430	640	640	103	105
ROF-15-60/80	15	788	600	800	790	960	640	840	59	-
ROF-18-60/80	18	921	600	800	790	1090	640	840	64	-
ROF-21-60/80	21	1055	600	800	790	1230	640	840	69	-
ROF-24-60/80	24	1188	600	800	790	1360	640	840	74	-
ROF-27-60/80	27	1321	600	800	790	1500	640	840	80	85
ROF-33-60/80	33	1588	600	800	790	1760	640	840	91	96
ROF-36-60/80	36	1721	600	800	790	1890	640	840	98	99
ROF-42-60/80	42	1988	600	800	790	2160	640	840	107	109
ROF-45-60/80	45	2121	600	800	790	2290	640	840	114	116
ROF-48-60/80	48	2255	600	800	790	2430	640	840	118	120
ROF-15-60/100	15	788	600	1000	990	960	640	1040	72	-
ROF-18-60/100	18	921	600	1000	990	1090	640	1040	79	-
ROF-21-60/100	21	1055	600	1000	990	1230	640	1040	86	-
ROF-24-60/100	24	1188	600	1000	990	1360	640	1040	95	-
ROF-27-60/100	27	1321	600	1000	990	1500	640	1040	104	108
ROF-33-60/100	33	1588	600	1000	990	1760	640	1040	114	117
ROF-36-60/100	36	1721	600	1000	990	1890	640	1040	117	118
ROF-42-60/100	42	1988	600	1000	990	2160	640	1040	130	132
ROF-45-60/100	45	2121	600	1000	990	2290	640	1040	137	139
ROF-48-60/100	48	2255	600	1000	990	2430	640	1040	143	145
ROF-42-60/110	42	1988	600	1100	1090	2160	640	1210	137	-
ROF-42-60/120	42	1988	600	1200	1190	2160	640	1310	144	-
ROF-15-80/60	15	788	800	600	990	960	840	640	65	-
ROF-18-80/60	18	921	800	600	590	1090	840	640	70	-
ROF-21-80/60	21	1055	800	600	590	1230	840	640	75	-
ROF-24-80/60	24	1188	800	600	590	1360	840	640	80	-
ROF-27-80/60	27	1321	800	600	590	1500	840	640	86	101
ROF-33-80/60	33	1588	800	600	590	1760	840	640	98	116
ROF-36-80/60	36	1721	800	600	590	1890	840	640	107	130
ROF-42-80/60	42	1988	800	600	590	2160	840	640	115	139
ROF-45-80/60	45	2121	800	600	590	2290	840	640	123	149
ROF-48-80/60	48	2255	800	600	590	2430	840	640	131	158
ROF-15-80/80	15	788	800	800	790	960	840	840	70	-
ROF-18-80/80	18	921	800	800	790	1090	840	840	78	-
ROF-21-80/80	21	1055	800	800	790	1230	840	840	86	-
ROF-24-80/80	24	1188	800	800	790	1360	840	840	90	-
ROF-27-80/80	27	1321	800	800	790	1500	840	840	95	110
ROF-33-80/80	33	1588	800	800	790	1760	840	840	108	126

* Výška v mm bez nožiček; výška s nožičkami + 16-45mm.

Typ	Výška v U	Rozměry (mm)				Rozměry včetně obalu (mm)			Hmotnost vč. obalu v kg	
		Výška*	Šířka	Hloubka	Užitná hloubka	Výška	Šířka	Hloubka	Standard	Verze pro vysokou zátěž
ROF-36-80/80	36	1721	800	800	790	1890	840	840	117	140
ROF-42-80/80	42	1988	800	800	790	2160	840	840	129	153
ROF-45-80/80	45	2121	800	800	790	2290	840	840	136	161
ROF-48-80/80	48	2255	800	800	790	2430	840	840	142	169
ROF-15-80/100	15	788	800	1000	990	960	840	1040	84	-
ROF-18-80/100	18	921	800	1000	990	1090	840	1040	90	-
ROF-21-80/100	21	1055	800	1000	990	1230	840	1040	96	-
ROF-24-80/100	24	1188	800	1000	990	1360	840	1040	102	-
ROF-27-80/100	27	1321	800	1000	990	1500	840	1040	119	134
ROF-33-80/100	33	1588	800	1000	990	1760	840	1040	136	154
ROF-36-80/100	36	1721	800	1000	990	1890	840	1040	144	166
ROF-42-80/100	42	1988	800	1000	990	2160	840	1040	152	176
ROF-45-80/100	45	2121	800	1000	990	2290	840	1040	160	186
ROF-48-80/100	48	2255	800	1000	990	2430	840	1040	168	195
ROF-42-80/110	42	1988	800	1100	1090	2160	840	1210	161	-
ROF-42-80/120	42	1988	800	1200	1190	2160	840	1310	170	-

* Výška v mm bez nožiček; výška s nožičkami + 16-45mm.

ROF-42-60/60





Stojanové telekomunikační a datové rozvaděče jsou navrženy a přizpůsobeny pro instalaci patch panelů, aktivních prvků, serverů atd.

Popis:

- Vyrábí se ve velikostech 21 - 45U
- Šířka x hloubka (mm): 600x600, 600x800 a 800x800

Viz strana 64 - Vertikální vyvazovací systém

- Dodáván nesmontovaný ve 4 baleních (volitelně smontovaný)
- Snadná a rychlá montáž
- Konstrukce z 2mm ocelového plechu, spojení 24 šrouby M6x12
- 19" vertikální lišty tvoří zároveň čtyři nosné sloupky, páry lišt jsou hloubkově stavitelné (tři pozice) »
- Povrchová úprava - prášková barva RAL (standard 7035 nebo 9005)
- Boční dveře s čepovými panty ovládanými zevnitř; možnost otevírání nebo vyjmutí »
- Dveře s dvoubodovým pákovým zámekem a bezpečnostním sklem (EN 12150-1); možnost nahradit celoplechovými dveřmi
- Zadní zamykatelné plechové dveře »
- Odnímatelné a otočné dveře; pravé nebo levé otevírání dveří - snadná změna na místě instalace
- Vertikální perforace předních dveří pro efektivnější ventilaci
- Úhel otevírání dveří 135°
- Předperforované horní a spodní otvory pro vstup kabelů (300x100mm) a ventilační jednotku (420x280mm) »
- Otvory lze zakrýt záslepkami DP-BP-120x350 nebo DP-BP-480x305
- Volitelně zemnicí sada REV-O-EK (není součástí dodávky) »
- Horní díl perforován pro efektivnější ventilaci
- Ventilační jednotky lze instalovat do horního a spodního krytu

Viz strana 70 - Ventilační jednotky

- Výškově stavitelné nožičky standard; volitelně kolečka, brzděná kolečka, podstavec nebo podstavec s filtrem

Viz strana 80 - Modulární podstavce

- Nosnost max. 250kg (rovnoměrné zatížení)
- Krytí IP30
- Rozvaděče lze spojovat do řady spojovací sadou REV-O-CF (není součástí dodávky)

Viz strana 75 - Spojovací sady

- Kompatibilní s bočními klimatizačními jednotkami

Viz strana 99 - Targeted Cooling

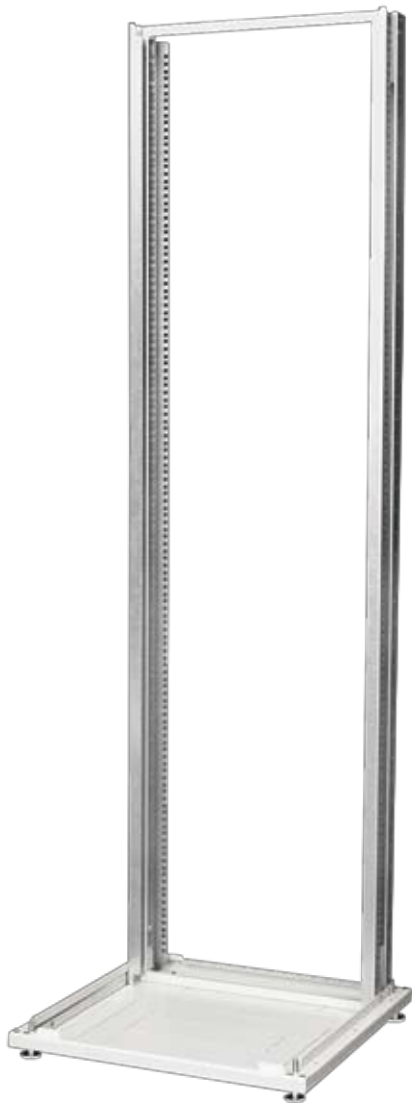
Standardní vybavení:

- 1 spodní kryt
- 1 horní kryt
- 2 boční dveře
- 1 přední dveře s bezpečnostním sklem (EN 12150-1) a dvoubodovým pákovým zámekem
- 1 zadní dveře
- 4 sloupky (19" lišty)
- 2 stabilizační rámy
- 24 šroubů M6x12 (montáž rozvaděče)
- 4 výškově stavitelné nožičky



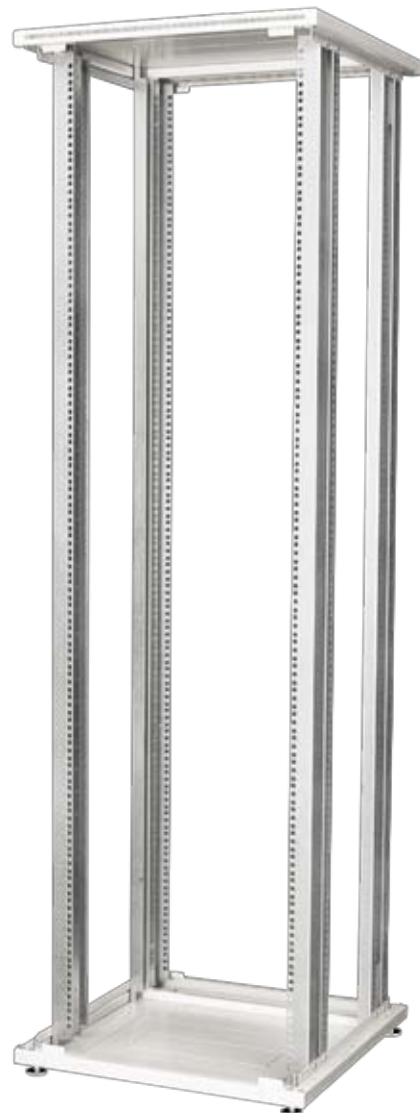


Balení nasmontovaného rozvaděče



Spodní kryt spojený s párem sloupků a stabilizačním rámem

Horní a spodní kryty spojeny s 2 páry sloupků s integrovanými 19" lištami





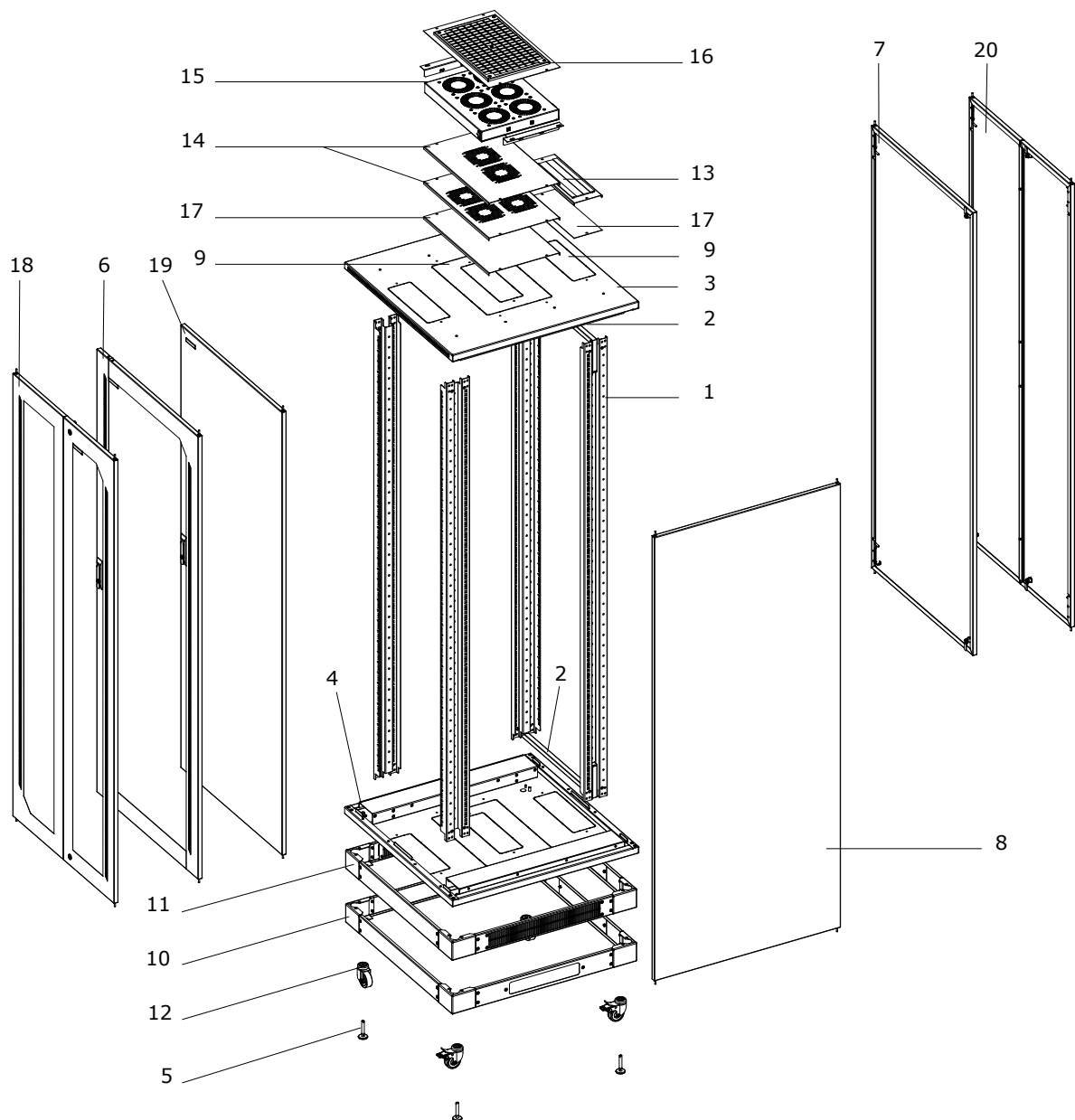
Instalovány přední a zadní dveře

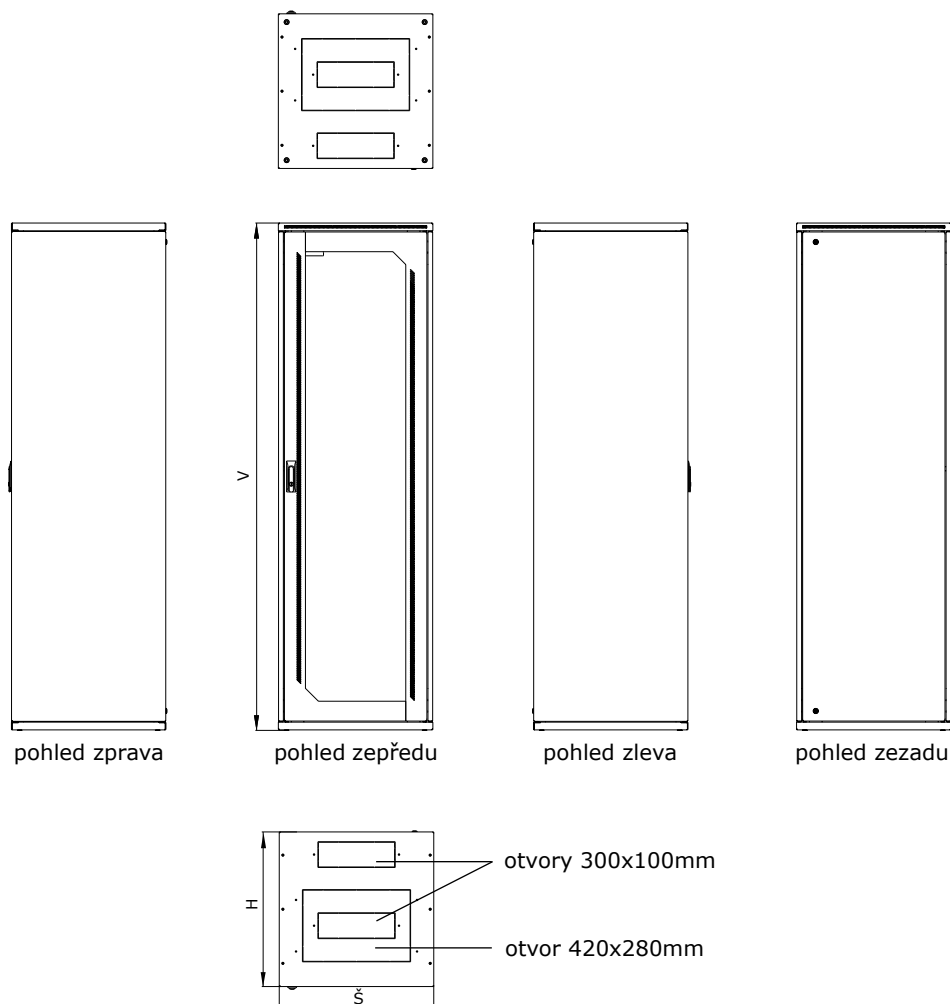
Instalovány bočnice



VZDÁLENOST MEZI PŘEDNÍ A ZADNÍ VERTIKÁLNÍ LIŠTOU				
Půdorys (cm)	Maximum (mm)	Střední (mm)	Minimum (mm)	Krok (mm)
REV 60x60	507,0	453,5	400,0	53,5
REV 60x80	707,0	653,5	600,0	53,5
REV 80x80	707,0	628,0	549,0	79,0

STANDARDNÍ VYBAVENÍ		VOLITELNÉ VYBAVENÍ	
1	4 x 19" lišty integrované do sloupků	10	Podstavec – viz strana 80
2	Stabilizační rámy	11	Podstavec s filtrem – viz strana 80
3	Horní kryt	12	Kolečka – viz strana 85
4	Spodní kryt	13	Kabelový vstup s kartáčem – viz strana 82
5	Nožičky	14	Perforovaný rám pro DP-VE-01 – viz strana 73
6	Prosklené přední dveře	15	Ventilační jednotka – viz strana 70
7	Zadní dveře	16	Instalační rám s filtrem - viz strana 71
8	1 pár bočních dveří	17	Záslepky pro horní a spodní otvory
9	Předperforované otvory	18	Vertikálně dělené prosklené dveře s perforací
		19	Plechové dveře
		20	Vertikálně dělené plechové dveře





REV - DODÁVÁN SMONTOVANÝ									
Typ	Výška v U	Rozměry (mm)				Rozměry včetně obalu			Hmotnost včetně obalu v kg
		V*	Š	H	Užitná hloubka	V	Š	H	
REV-21-60/60	21	1035	600	600	590	1060	640	640	67
REV-24-60/60	24	1170	600	600	590	1190	640	640	73
REV-27-60/60	27	1305	600	600	590	1330	640	640	78
REV-33-60/60	33	1570	600	600	590	1590	640	640	91
REV-42-60/60	42	1970	600	600	590	1990	640	640	106
REV-45-60/60	45	2105	600	600	590	2130	640	640	110
REV-21-60/80	21	1035	600	800	790	1060	640	840	78
REV-27-60/80	27	1305	600	800	790	1330	640	840	91
REV-33-60/80	33	1570	600	800	790	1590	640	840	102
REV-42-60/80	42	1970	600	800	790	1990	640	840	119
REV-45-60/80	45	2105	600	800	790	2130	640	840	126
REV-21-80/80	21	1035	800	800	790	1060	840	840	98
REV-33-80/80	33	1570	800	800	790	1590	840	840	123
REV-42-80/80	42	1970	800	800	790	1990	840	840	144
REV-45-80/80	45	2105	800	800	790	2130	840	840	151

* Výška v mm bez nožiček; výška s nožičkami + 16-45mm.

Každý nesmontovaný rozvaděč je dodáván ve 4 baleních.

REV - DODÁVÁN NESMONTOVANÝ*	
Typ	Balení obsahuje
REV-SP-zz/yy	2 kusy bočních dveří pro REV-zz-xx/yy
REV-TB-xx/yy	Horní a spodní kryt pro REV-zz-xx/yy Montážní materiál
REV-DO-zz/xx	Přední a zadní dveře pro REV-zz-xx/yy
REV-CO-zz	4 sloupky s 19" lištami pro REV-zz-xx/yy

* Objednací kód nestandardního pláště na vyžádání

xx - šířka rozvaděče
yy - hloubka rozvaděče
zz - výška rozvaděče

VOLITELNÉ VYBAVENÍ	
Typ	Popis
DP-BP-480x305	záslepka 480x305mm
DP-BP-120x350	záslepka 120x350mm
REV-O-EK	zemnicí sada
REV-O-CF-21U	spojovací sada pro REV-21-xx/yy
REV-O-CF-24U	spojovací sada pro REV-24-xx/yy
REV-O-CF-27U	spojovací sada pro REV-27-xx/yy
REV-O-CF-33U	spojovací sada pro REV-33-xx/yy
REV-O-CF-42U	spojovací sada pro REV-42-xx/yy
REV-O-CF-45U	spojovací sada pro REV-45-xx/yy



Stojanové telekomunikační a datové rozvaděče jsou navrženy a přizpůsobeny pro instalaci patch panelů, aktivních prvků, serverů atd.

Popis:

- Vyrábí se ve velikostech 21, 33, 42 a 45U
- Šířka x hloubka (mm): 600x600, 600x800, 800x800 a 800x1000

Viz strana 65 - Vertikální vyvazovací systém

- Dodáván nesmontovaný; snadná a rychlá montáž na místě instalace
- Pevná rámová konstrukce z 1,5mm a 2mm plechu; spojena 24 (32) šrouby M6x12 »
- Povrchová úprava - prášková barva RAL 7040 (rám, horní a spodní kryt) a RAL 7035 (dveře, boční a zadní panely), volitelně jednobarevná varianta RAL 7035 nebo RAL 9005
- Odnímatelný zadní díl se zámkem; volitelně výběr ze široké nabídky zadních dveří
- Odnímatelné bočnice se zámkem; snadný přístup k instalovanému zařízení, bezpečnost, rychlá montáž a demontáž »
- Dveře s pákovým zámkem a bezpečnostním sklem; volitelně výběr ze široké nabídky dveří a zámků »
- Pravé nebo levé otevírání dveří - snadná změna na místě instalace
- Úhel otevírání dveří 180°
- Horní a spodní otvory (420x280mm) pro ventilační jednotku kryté odnímatelnými záslepkami
- Horní, spodní a zadní otvory pro vstup kabelů kryté odnímatelnými záslepkami
- U rozvaděčů hloubky 600mm kabelový vstup 300x50mm, rozvaděče hloubky 800mm a 1000mm kabelový vstup 300x100mm
- Čtyři posuvné 19" vertikální lišty »
- Rozvaděče šířky 800mm lze přizpůsobit pro instalaci 21" zařízení (volitelně)
- Adaptér DP-RE-01 přizpůsobí 19" zařízení pro instalaci do 21" lišt »
- Zemní sada »
- Horní kryt perforován pro efektivnější ventilaci
- Ventilační jednotku lze instalovat do horního nebo spodního krytu



Viz strana 70 - Ventilační jednotky

- Výškově stavitelné nožičky standard; volitelně kolečka, brzděná kolečka, podstavec nebo podstavec s filtrem

Viz strana 80 - Modulární podstavce

- Krytí IP30 (volitelně IP54)
- Nosnost max. 400 kg (rovnoměrné zatížení); pevnost a stabilitu lze dále zvýšit užitím výztuh RMF-BRACE (není součástí dodávky) »
- Rozvaděče lze instalovat do řady



Viz strana 74 - Spojovací sady

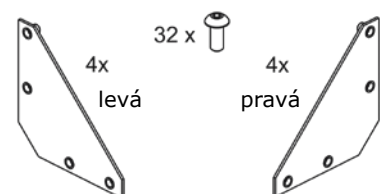
- Kompatibilní s bočními, nástěnnými a zadními klimatizačními jednotkami (pro střešní klimatizační jednotky použijte rozvaděč RDF)

Viz strana 99 - Targeted Cooling



Standardní vybavení:

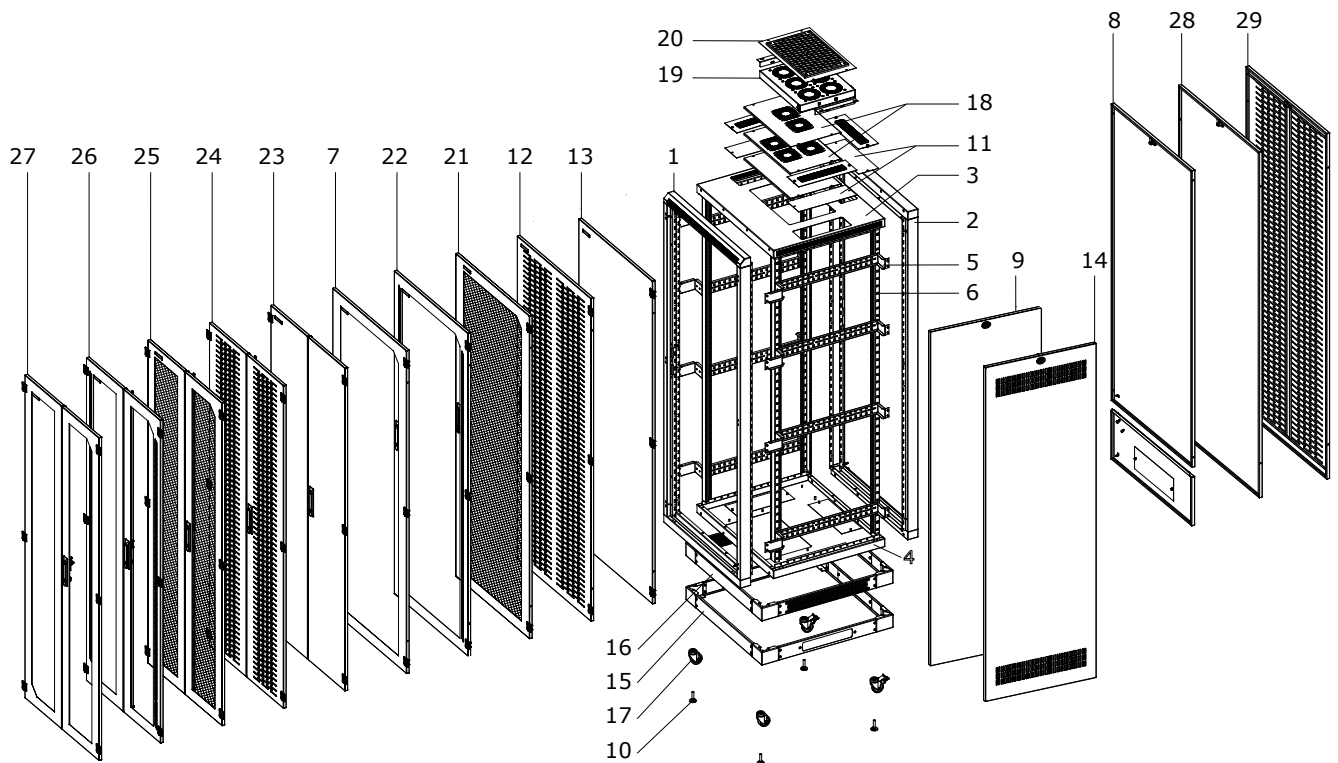
- 1 horní kryt
- 1 spodní kryt
- 2 bočnice se zámkem
- 1 přední rám se dveřmi s bezpečnostním sklem (EN 12150-1) a pákovým zámkem
- 1 zadní rám s panelem a modulem pro vstup kabelů
- 2 páry 19" posuvných vertikálních lišt
- 4 výškově stavitelné nožičky
- 1 zemní sada
- 28 montážních sad

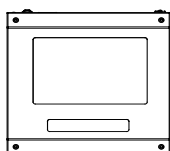


RMF-BRACE

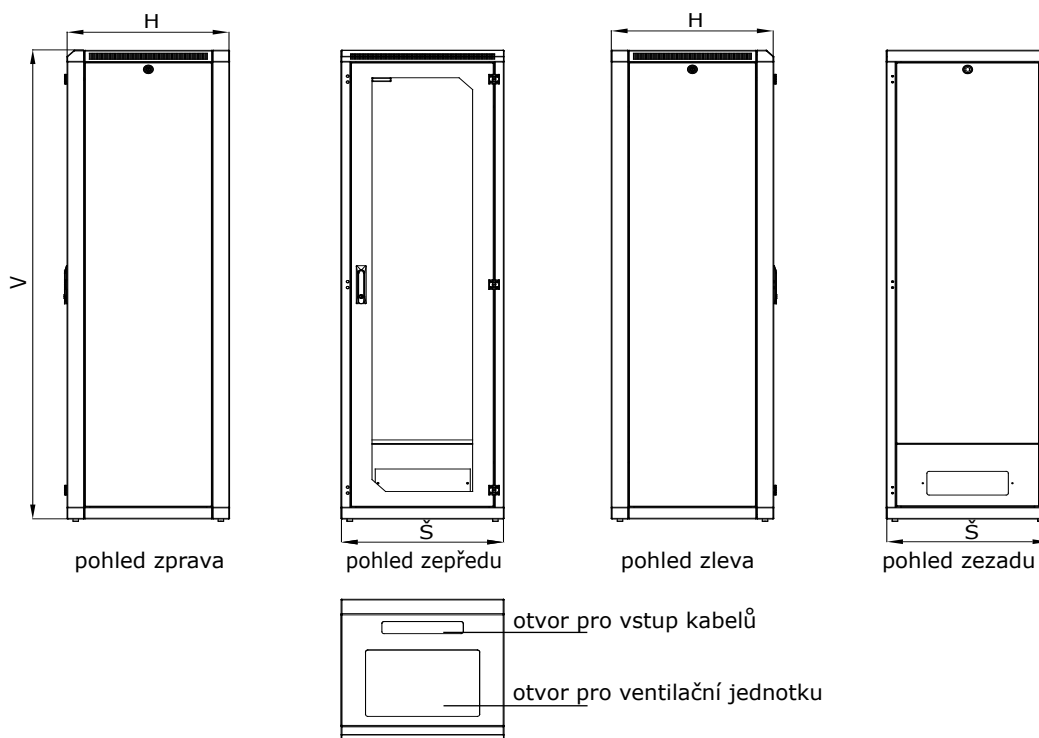
STANDARDNÍ VYBAVENÍ		VOLITELNÉ VYBAVENÍ	
1	Přední rám	12	Plechové perforované dveře
2	Zadní rám	13	Plechové dveře
3	Horní kryt	14	Bočnice s perforací
4	Spodní kryt	15	Podstavec – viz strana 80
5	Držáky vertikálních lišt	16	Podstavec s filtrem – viz strana 80
6	2 páry 19" vertikálních lišt	17	Kolečka – viz strana 85
7	Prosklené přední dveře	18	Perforovaný rám pro DP-VE-01 – viz strana 73
8	Zadní panel s modulem pro vstup kabelů	19	Ventilační jednotka – viz strana 70
9	1 pár bočnic se zámkem	20	Rám pro instalaci do horního nebo spodního rámu stojanových rozvaděčů (s filtrem) – viz strana 71
10	Výškově stavitelné nožičky	21	Dveře tahokov
11	Záslepky horních a spodních otvorů	22	Prosklené dveře s postranní perforací
		23	Vertikálně dělené plechové dveře*
		24	Vertikálně dělené perforované plechové dveře*
		25	Vertikálně dělené dveře tahokov*
		26	Vertikálně dělené prosklené dveře s postranní perforací*
		27	Vertikálně dělené prosklené dveře*
		28	Zadní panel (1 kus)
		29	Perforovaný zadní panel (1 kus)

* Pouze pro rozvaděče širě 800mm





RMF-42-60/60



Typ	Výška v U	Rozměry (mm)			Užitná hloubka	Hmotnost v kg
		V*	Š	H		
RMF-21-60/60	21	1055	600	600	590	65
RMF-33-60/60	33	1588	600	600	590	87
RMF-42-60/60	42	1988	600	600	590	106
RMF-45-60/60	45	2121	600	600	590	111
RMF-21-60/80	21	1055	600	800	790	74
RMF-33-60/80	33	1588	600	800	790	97
RMF-42-60/80	42	1988	600	800	790	118
RMF-45-60/80	45	2121	600	800	790	123
RMF-42-60/100	42	1988	600	1000	990	118
RMF-45-60/100	45	2121	600	1000	990	127
RMF-21-80/80	21	1055	800	800	790	91
RMF-33-80/80	33	1588	800	800	790	118
RMF-42-80/80	42	1988	800	800	790	140
RMF-45-80/80	45	2121	800	800	790	145
RMF-42-80/100	42	1988	800	1000	990	157
RMF-45-80/100	45	2121	800	1000	990	165

* Výška v mm bez nožiček; výška s nožičkami + 16-45mm.

RMF - DODÁVÁN POUZE NESMONTOVANÝ	
Balení	Balení obsahuje
RMF-FF-zz/xx	Přední rám a dveře pro RMF-zz-xx/yy, 2 páry 19" vertikálních lišt, montážní materiál, nožičky
RMF-RF-zz/xx	Zadní rám a panel pro RMF-zz-xx/yy
RMF-SP-zz/yy	2 kusy bočnic pro RMF-zz-xx/yy
RMF-TB-xx/yy	Horní a spodní kryty pro RMF-zz-xx/yy
RMF-HVE-xx/yy *	Držáky vertikálních lišt pro yy rozvaděče, 1 balení obsahuje 2 páry držáků

* Pro rozvaděč 21 a 33U je třeba 1 balení. Pro rozvaděče 42 a 45U jsou třeba 2 balení.

xx - šířka rozvaděče
yy - hloubka rozvaděče
zz - výška rozvaděče

RMF



Balení rozvaděče RMF



Díly rozvaděče RMF

Typ	Rozměry balení (mm)				
	Balení 1 RMF-FF-zz/xx	Balení 2 RMF-RF-zz/xx	Balení 3 RMF-SP-zz/yy	Balení 4 RMF-TB-zz/yy	Balení 5 RMF-HVE-xx/yy*
RMF-21-60/60	630x1100x130	630x1100x130	520x990x85	650x535x160	70x35x565
RMF-33-60/60	630x1630x130	630x1630x130	520x1520x85	650x535x160	70x35x565
RMF-42-60/60	630x2030x130	630x2030x130	520x1920x85	650x535x160	70x35x565
RMF-45-60/60	630x2166x130	630x2166x130	520x2055x85	650x535x160	70x35x565
RMF-21-60/80	630x1100x130	630x1100x130	720x990x85	650x735x160	70x35x765
RMF-33-60/80	630x1630x130	630x1630x130	720x1520x85	650x735x160	70x35x765
RMF-42-60/80	630x2030x130	630x2030x130	720x1920x85	650x735x160	70x35x765
RMF-45-60/80	630x2166x130	630x2166x130	720x2055x85	650x735x160	70x35x765
RMF-42-60/100	630x2030x130	630x2030x130	920x1920x85	650x935x160	70x35x965
RMF-45-60/100	630x2166x130	630x2166x130	920x2055x85	650x935x160	70x35x965
RMF-21-80/80	830x1100x130	830x1100x130	720x990x85	850x735x160	145x105x810
RMF-33-80/80	830x1630x130	830x1630x130	720x1520x85	850x735x160	145x105x810
RMF-42-80/80	830x2030x130	830x2030x130	720x1920x85	850x735x160	145x105x810
RMF-45-80/80	830x2166x130	830x2166x130	720x2055x85	850x735x160	145x105x810
RMF-42-80/100	830x2030x130	830x2030x130	920x1920x85	850x935x160	145x105x1010
RMF-45-80/100	830x2166x130	830x2166x130	920x2055x85	850x935x160	145x105x1010

* Pro rozvaděče 21 a 33U je třeba 1 balení. Pro rozvaděče 42 a 45U jsou třeba 2 balení.



Zadní rám spojený s horním a dolním krytem ...



... s předním rámem ...



... s držáky vertikálních lišt ...



... s posuvnými vertikálními lištami ...

OBJEDNÁVACÍ MATICE

A	B	C		D		E		F	-	G	H		I
R	M	F	-	FF	-	42	/	60	-	S	B	-	B

RMF

A	Typ rozvaděče, tzn. definice rámu	F	Šířka rozvaděče v cm (FF, RF), hloubka rozvaděče v cm (SP, TB)
B	Typ rozvaděče, tzn. definice rámu	G	Vybavení díly (není k dispozici pro TB)
C	Typ rozvaděče, tzn. definice rámu	H	Zámek (není k dispozici pro SP a TB)
D	Identifikace dílů	I	Barva
E	Výška rozvaděče v U, pro TB šířka v cm		

D	FF	Přední rám
	RF	Zadní rám
	SP	Bočnice
	TB	Horní a spodní kryt

VOLBA PŘEDNÍCH DVEŘÍ

(Kód FF na pozici D v tabulce s objednávacím kódem, použijte vhodný kód z této nabídky na pozici G)

0	Bez dveří
G	Prosklené dveře
S	Plechové dveře
P	Perforované plechové dveře
T	Prosklené dveře s postranní perforací
A	Vertikálně dělené prosklené dveře *
B	Vertikálně dělené prosklené dveře s postranní perforací *
C	Vertikálně dělené plechové dveře *
D	Vertikálně dělené perforované plechové dveře *
V	Dveře tahokov (míra perforace 71%)
W	Dveře tahokov (míra perforace 83%)
E	Vertikálně dělené dveře tahokov (míra perforace 71%) *
F	Vertikálně dělené dveře tahokov (míra perforace 83%) *

ZADNÍ PANEL / VOLBA DVEŘÍ

(Kód RF na pozici D v tabulce s objednávacím kódem, použijte vhodný kód z této nabídky na pozici G)

0	Bez dveří / panelu
G	Prosklené dveře
S	Plechové dveře
P	Perforované plechové dveře
T	Prosklené dveře s postranní perforací
A	Vertikálně dělené prosklené dveře *
B	Vertikálně dělené prosklené dveře s postranní perforací *
C	Vertikálně dělené plechové dveře *
D	Vertikálně dělené perforované plechové dveře *
V	Dveře tahokov (míra perforace 71%)
W	Dveře tahokov (míra perforace 83%)
E	Vertikálně dělené dveře tahokov (míra perforace 71%) *
F	Vertikálně dělené dveře tahokov (míra perforace 83%) *
Y	Zadní panel, 1 kus (bez kabelového vstupu)
R	Zadní panel, dělený, s kabelovým vstupem
Z	Perforovaný zadní panel, 1 kus (bez kabelového vstupu)

ZÁMEK PŘEDNÍCH DVEŘÍ

(Kód FF na pozici D v tabulce s objednávacím kódem, použijte vhodný kód z této nabídky na pozici H)

A	Standardní pákový, univerzální klíč
B	Standardní pákový, univerzální klíč, vícebodový
C	Standardní pákový, unikátní klíč
D	Standardní pákový, unikátní klíč, vícebodový
G	Pákový s číselným kódem a univerzálním klíčem
H	Pákový s číselným kódem a univerzálním klíčem, vícebodový
I	Pákový s cylindrickou vložkou, univerzální klíč
J	Pákový s cylindrickou vložkou, univerzální klíč, vícebodový
K	Pákový s cylindrickou vložkou, unikátní klíč
L	Pákový s cylindrickou vložkou, unikátní klíč, vícebodový

ZADNÍ PANEL / ZÁMEK DVEŘÍ

(Kód RF na pozici D v tabulce s objednávacím kódem, použijte vhodný kód z této nabídky na pozici H)

A	Standardní pákový, univerzální klíč
B	Standardní pákový, univerzální klíč, vícebodový
C	Standardní pákový, unikátní klíč
D	Standardní pákový, unikátní klíč, vícebodový
E	Pákový s číselným kódem a univerzálním klíčem
F	Pákový s číselným kódem a univerzálním klíčem, vícebodový
G	Pákový s číselným kódem, unikátní klíč
H	Pákový s číselným kódem, unikátní klíč, vícebodový
I	Pákový s cylindrickou vložkou, univerzální klíč
J	Pákový s cylindrickou vložkou, univerzální klíč, vícebodový
K	Pákový s cylindrickou vložkou, unikátní klíč
L	Pákový s cylindrickou vložkou, unikátní klíč, vícebodový
U	Zámek pro zadní panel, univerzální klíč
X	Zámek pro zadní panel, unikátní klíč

BOČNICE SE ZÁMKY (OBĚ STRANY)

(Kód SP na pozici D v tabulce s objednávacím kódem, použijte vhodný kód z této nabídky na pozici G)

C	2 boční panely, plechové, unikátní klíč
E	2 boční panely, perforované plechové, univerzální klíč
G	2 boční panely, perforované plechové, unikátní klíč

BARVA

(Pozice I v tabulce s objednávacím kódem)

B	RAL 7035 pro FF a RF
H	RAL 9005 pro FF, RF, SP a TB

KRYTÍ IP54

Objednací kódy komponent pro přípravu na IP54 na vyžádání

* pouze u rozvaděčů šíře 800mm

Všechny typy dveří tahokov a vertikálně dělených dveří vyžadují vícebodový zámek. Rozvaděče RMF jsou kompatibilní s bočními, nástěnnými a zadními klimatizačními jednotkami (vždy použijte RMF-BRACE). Pro střešní klimatizační jednotky použijte rozvaděč RDF. (Viz strana 99 - Targeted Cooling)



Serverové rozvaděče jsou určeny pro instalaci serverů, UPS atd.

Popis:

- Vyrábí se ve velikostech 27U a 42U
- Šířka 650mm
- Hloubka 900mm (27U), 900mm - 1200mm (42U)
- Dva páry dělených 19" (21") posuvných vertikálních lišt - při výšce 42U na tři části po 14U, při výšce 27U na dvě části (14U a 13U)
- Rámová konstrukce; 1,5mm plech
- Přední dveře s vícebodovým pákovým zámekem, bezpečnostním sklem (EN 12150-1) a postranní perforací
- Úhel otevírání dveří 180°
- Zadní perforované plechové dveře s vícebodovým pákovým zámekem
- Odnímatelné uzamykatelné bočnice perforované v horní a spodní části
- Robustní držáky posuvných 19" vertikálních lišt a dva zpevňovací rámy v zadní části pro zvýšenou boční stabilitu rozvaděče »
- Speciální podstavec pro vyšší stabilitu při vysouvání serverů, s otvory pro vstup kabelů »
- Povrchová úprava - prášková barva RAL (standard RAL 7035, 9005)
- Ventilační jednotku lze instalovat do horního nebo spodního krytu

Viz strana 70 - Ventilační jednotky

- Krytí IP20 (volitelně IP54)
- Rozvaděče lze instalovat do řady
- Kompatibilní s bočními a nástěnnými klimatizačními jednotkami

Viz strana 99 - Targeted Cooling



Rozvaděče hloubky 900mm a 1000mm

- Možnost instalace vysokozátěžové police DP-PZ-ROS-xxx (nosnost až 300kg) do dna (po vyjmutí spodní části lišt)
- Nosnost max. 600kg (rovnoměrné zatížení)
- V podstavě a horním krytu otvor pro ventilační jednotku (7-9 ventilátorů)

Rozvaděče hloubky 1100mm a 1200mm

- Možnost instalace sestavy DP-PZ-ROS-xxx (2 vysokozátěžové police, nosnost každé z polic 150kg) do dna (po vyjmutí spodní části lišt)
- Nosnost max. 900kg (rovnoměrné zatížení)
- V podstavě a horním krytu po 2 otvorech pro ventilační jednotky (4-6 ventilátorů / jednotka) »



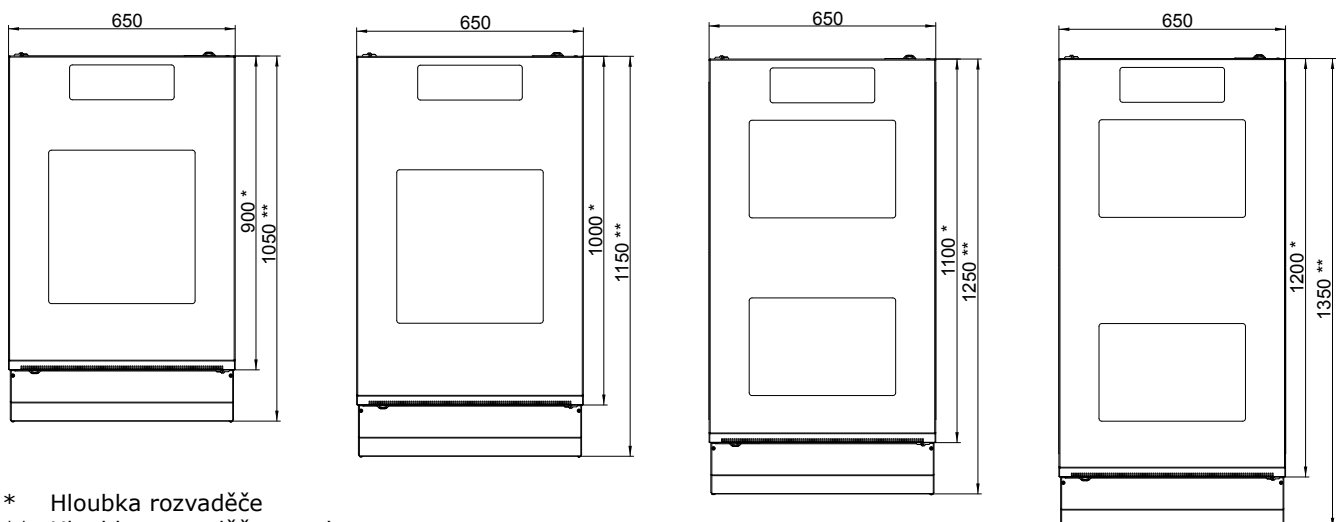
Pozor: Nikdy nevysouvejte 2 nebo více serverů současně!

Standardní vybavení:

- 2 páry 19" (21") dělených posuvných vertikálních lišt
- 1 pár perforovaných bočnic se zámkem (u rozvaděčů hloubky 1100mm a 1200mm vertikálně dělené)
- Přední dveře s vícebodovým pákovým zámkem, bezpečnostním sklem (EN 12150-1) a s postranní perforací
- Perforované zadní dveře s vícebodovým pákovým zámkem
- Podstavec
- Zemnicí sada
- 28 montážních sad



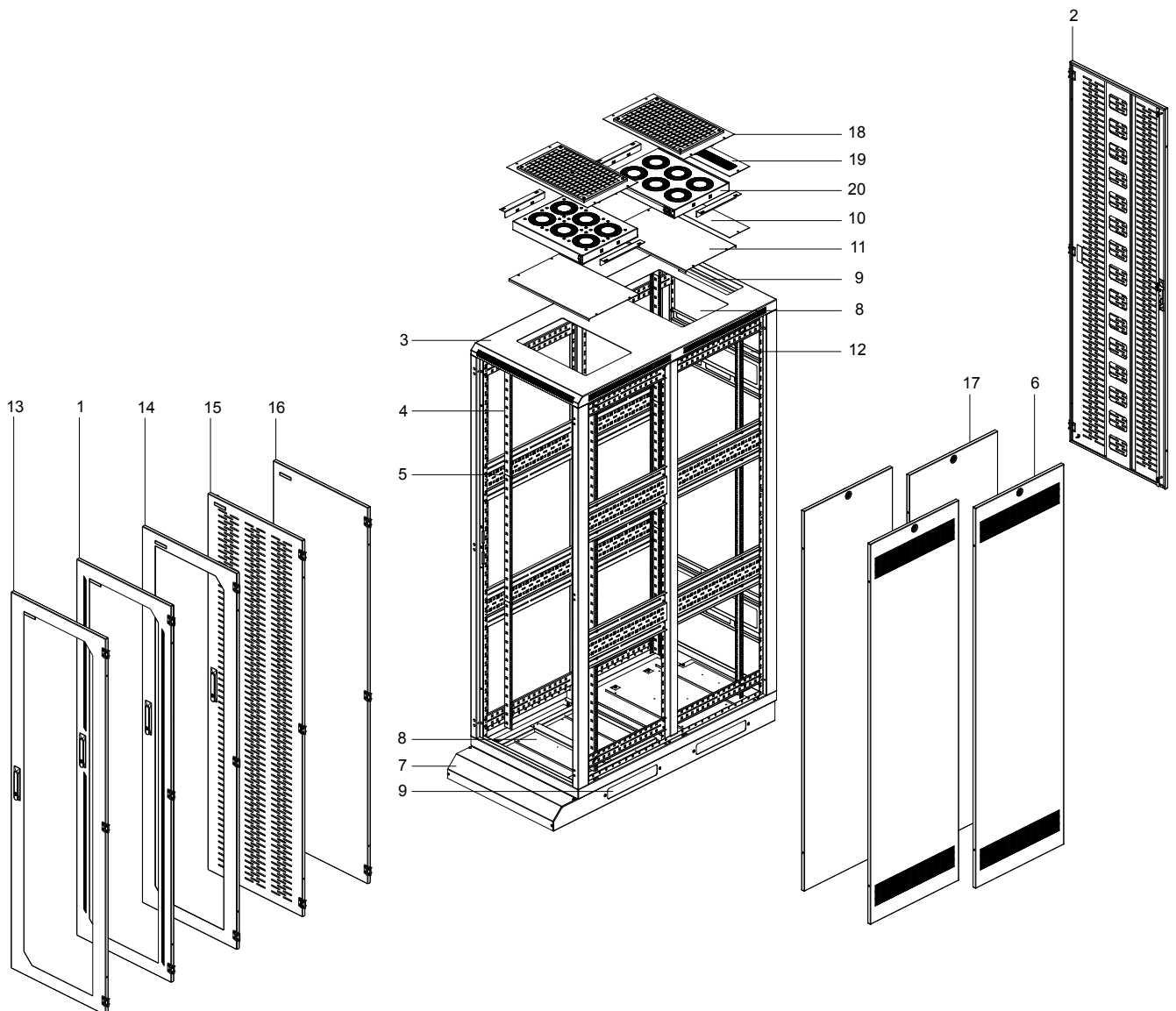
Pohled shora



* Hloubka rozvaděče

** Hloubka rozvaděče s podstavcem

STANDARDNÍ VYBAVENÍ		VOLITELNÉ VYBAVENÍ	
1	Přední prosklené dveře s postranní perforací	13	Prosklené dveře
2	Zadní perforované plechové dveře	14	Dveře tahokov
3	Rám rozvaděče	15	Plechové perforované dveře
4	2 páry dělených 19" vertikálních lišt	16	Plechové dveře
5	Držáky vertikálních lišt (u hl. 1100mm a 1200mm dělené)	17	1 pár bočních panelů se zámek (u hl. 1100 a 1200mm vertikálně dělené)
6	1 pár bočních panelů se zámek a perforací (u hl. 1100 a 1200mm vertikálně dělené)	18	Instalační rám ventilační jednotky s filtrem - viz strana 71
7	Podstavec	19	Kabelový vstup s kartáčem - viz strana 82
8	Otvory pro ventilační jednotku	20	Ventilační jednotka - viz strana 70
9	Otvory pro vstup kabelů		
10	Záslepky otvorů pro vstup kabelů		
11	Záslepky otvorů pro ventilační jednotku		
12	Zpevňující rám		



A	B	C		D		E		F	-	J	K	L	M	N		G	H	I	-	P
R	O	S	-	27	-	65	/	90	-	T	B	P	B	E	-	2	0	6	-	B

ROS

Změna struktury kódu: pozice G - IP krytí, pozice H - Kryty

A	Typ rozvaděče, tzn. definice rámu	I	Nosnost rozvaděče - tzn. 6, 9
B	Typ rozvaděče, tzn. definice rámu	J	Přední dveře
C	Typ rozvaděče, tzn. definice rámu	K	Zámek předních dveří
D	Výška rozvaděče v U - tzn. 27, 42	L	Zadní dveře
E	Šířka rozvaděče v cm - tzn. 65	M	Zámek zadních dveří
F	Hloubka rozvaděče v cm - tzn. 90, 100, ...	N	Bočnice (obě strany)
G	IP krytí *	P	Barva
H	Kryty		

OBJEDNÁVACÍ MATICE

K,M	B	Standardní pákový, univerzální klíč, vícebodový
	D	Standardní pákový, unikátní klíč, vícebodový
	F	Pákový s číselným kódem a univerzálním klíčem, vícebodový
	H	Pákový s číselným kódem a unikátním klíčem, vícebodový
	J	Pákový s cylindrickou vložkou, univerzální klíč, vícebodový
	L	Pákový s cylindrickou vložkou, unikátní klíč, vícebodový

J	0	Bez dveří
	G	Prosklené dveře
	S	Plechové dveře
	P	Perforované plechové dveře
	T	Prosklené dveře s postranní perforací
	V	Dveře tahokov (míra perforace 71%)
W	Dveře tahokov (míra perforace 83%)	

N	0	Bez bočnic
	A	2 bočnice, plech, univerzální klíč
	B	1 bočnice, plech, univerzální klíč
	C	2 bočnice, plech, unikátní klíč
	D	1 bočnice, plech, unikátní klíč
	E	2 bočnice, plech s perforací, univerzální klíč
	F	1 bočnice, plech s perforací, univerzální klíč
	G	2 bočnice, plech s perforací, unikátní klíč
H	1 bočnice, plech s perforací, unikátní klíč	

L	0	Bez dveří
	G	Prosklené dveře
	S	Plechové dveře
	P	Perforované plechové dveře
	T	Prosklené dveře s postranní perforací
	V	Dveře tahokov (míra perforace 71%)
	W	Dveře tahokov (míra perforace 83%)

G	0	IP00
	2	IP20
	3	IP30
	5	IP54

I	6	600kg
	9	900kg

* Podle EN 60529

H	0	Horní a spodní kryty - nedělitelná součást rámu!
---	---	--

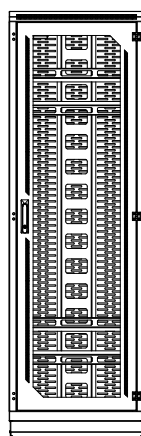
P	B	RAL 7035
	H	RAL 9005 jemná struktura

Všechny typy dveří tahokov a vertikálně dělených dveří vyžadují vícebodový zámek. Rozvaděče jsou kompatibilní s bočními a nástěnnými klimatizačními jednotkami. (Viz strana 99 - Targeted Cooling)

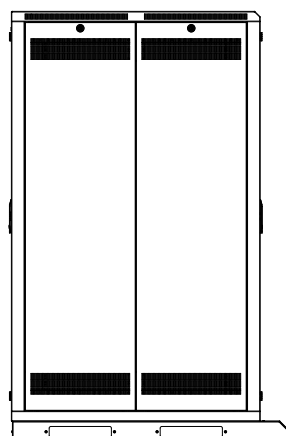
Typ	Výška v U	Rozměry (mm)				Rozměry včetně obalu (mm)			Hmotnost včetně obalu v kg
		V*	Š	H**	Užitná hloubka	V	Š	H	
ROS-27-65/90	27	1413	650	900	870	1500	690	940	105
ROS-42-65/90	42	2080	650	900	870	2160	690	940	139
ROS-42-65/100	42	2080	650	1000	970	2160	690	1040	150
ROS-42-65/110	42	2080	650	1100	1070	2160	690	1140	168
ROS-42-65/120	42	2080	650	1200	1170	2160	690	1240	184

* včetně podstavce
** bez podstavce

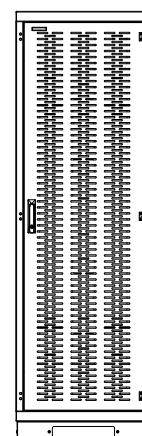
ROS-42-65/120



čelní pohled



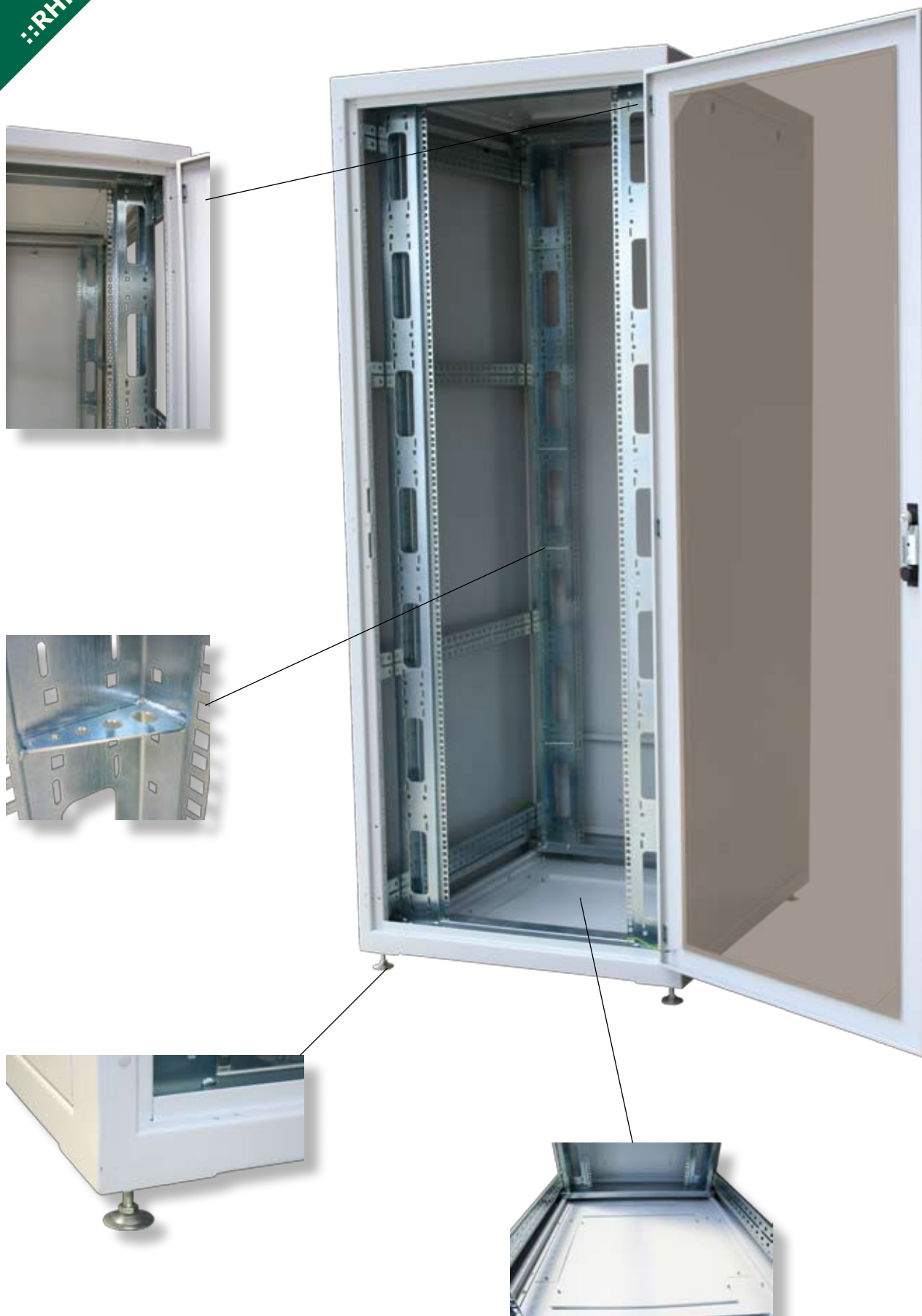
boční pohled



zadní pohled

19" VYSOKOZÁTĚŽOVÉ ROZVADĚČE ŘADY RHF

::RHF



Vysokozátěžové rozvaděče jsou navrženy pro instalaci serverů, jednotek UPS, diskových polí a dalšího těžkého zařízení. Rozvaděč disponuje nosností až 1500kg (rovnoměrné zatížení).

Popis:

- Vyrábí se ve velikosti 42U
- Šířka 600 nebo 800mm
- Hloubka 1000mm
- Rámová konstrukce; 2,5mm ocelový plech
- Povrchová úprava – prášková barva RAL (RAL 7035, 9005)

- Dveře s pákovým zámkem (jedno nebo vícebodovým); volitelně zámek s cylindrickou vložkou nebo číselný kombinační zámek, jiné druhy zámků na vyžádání »
- Široká nabídka dveří: zakalené bezpečnostní sklo (standard u předních dveří); volitelně plechové, perforované plechové, tahokov (míra perforace 71 a 83%), vertikálně dělené atd.
- Odnímatelné zadní panely se zámkem; snadný přístup k instalovanému zařízení, bezpečnost, rychlá montáž a demontáž
- Odnímatelný zadní panel s modulem pro vstup kabelů jako standard; může být volitelně nahrazen kompletní nabídkou dveří (viz přední dveře) »
- Pravé nebo levé otevírání dveří - snadná změna na místě instalace
- Úhel otevírání dveří 180°
- Odnímatelný horní a spodní kryt; ostatní typy na vyžádání
- Horní a spodní otvory pro ventilační jednotky (420x440mm) zakryté záslepkami
- Horní, spodní a zadní otvory pro vstup kabelů zakryté odnímatelnými záslepkami
 - 1 vstup (300x100mm) v modulu (zadní panel)
 - 2 vstupy (300x100mm) v horním i spodním krytu (rozvaděče hloubky 600mm)
 - 2 vstupy (300x100mm) a 2 vstupy (300x50mm) v horním i spodním krytu (rozvaděče hloubky 800mm)
- Horní rám perforován pro lepší ventilaci
- Ventilační jednotky lze umístit do horního nebo spodního rámu

Viz strana 70 – Ventilační jednotky

- Čtyři posuvné 19" vertikální lišty »
- Rozvaděče šířky 800mm lze přizpůsobit pro instalaci 21" zařízení (volitelně)
- Výškově stavitelné nožičky standard; volitelně podstavec nebo podstavec s filtrem (vyžadovány rohy podstavce DP-PR-100-RHF)

Viz strana 80 – Modulární podstavce

- Zemní sada »
- Nosnost max. **1500kg** (rovnoměrné zatížení)
- Standardní krytí IP30 (volitelně IP54), při použití perforovaných dveří IP20
- Rozvaděče lze instalovat do řady

Viz strana 74 - Spojovací sady

- Kompatibilní s bočními, nástěnnými, zadními i stropními klimatizačními jednotkami

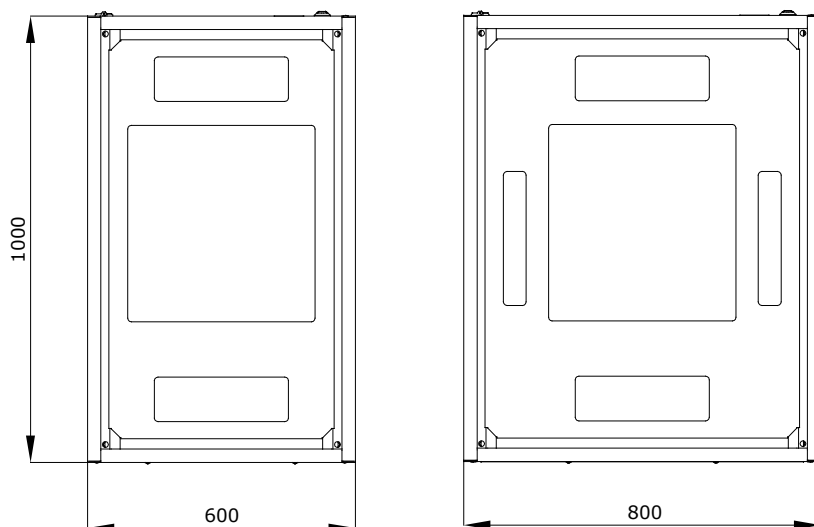
Viz strana 99 – Targeted Cooling

Standardní vybavení:

- 2 páry 19" posuvných vertikálních lišt
- Zadní panel s modulem pro vstup kabelů
- Dveře s pákovým zámkem a bezpečnostním sklem (EN 12150-1)
- Odnímatelný horní a spodní kryt
- 1 pár bočnic se zámkem
- 4 výškově stavitelné nožičky
- Zemní sada
- 28 montážních sad

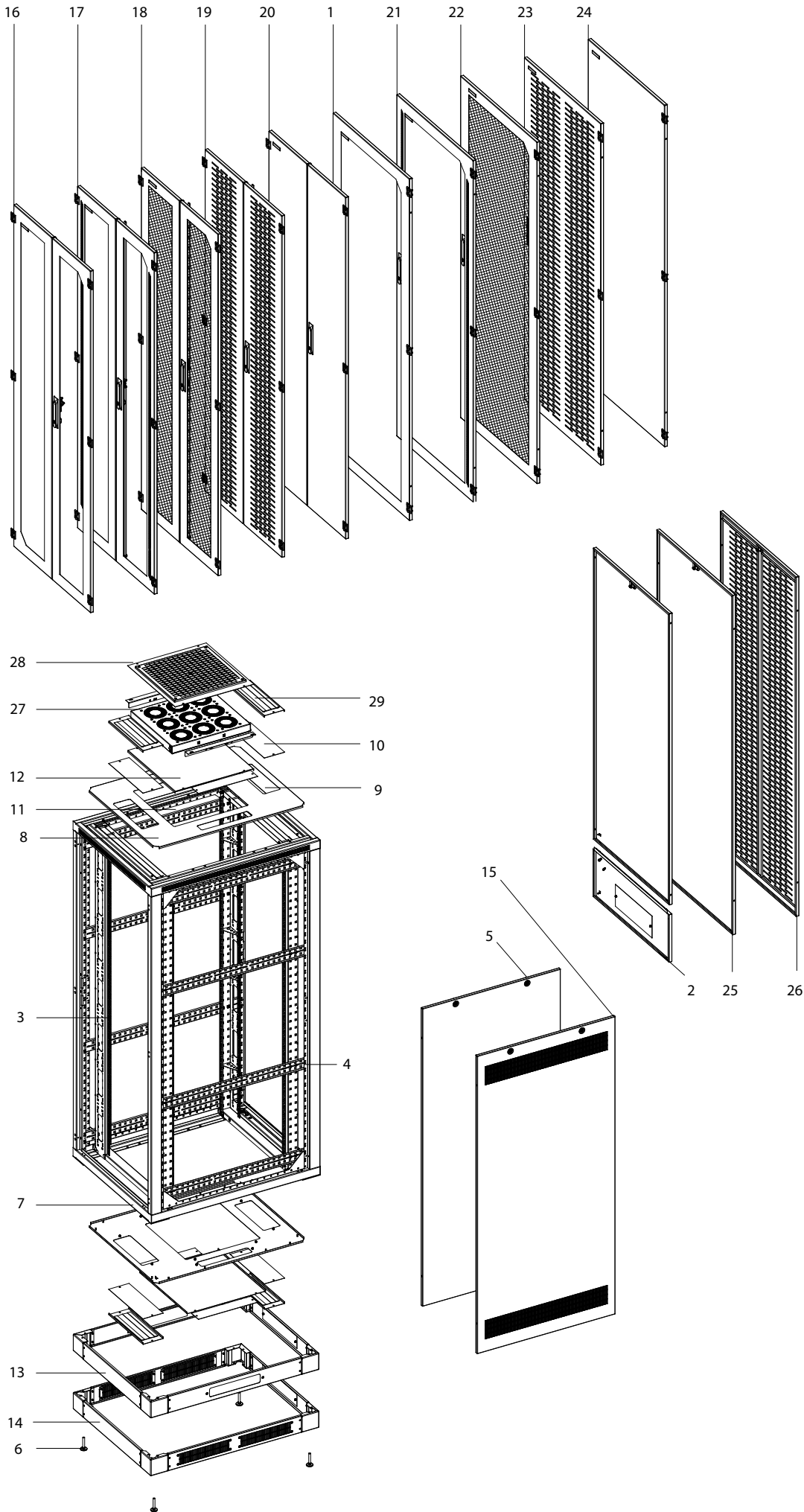


Pohled shora



STANDARDNÍ VYBAVENÍ		VOLITELNÉ VYBAVENÍ (PŘÍKLADY)	
1	Prosklené dveře	13	Podstavec - viz strana 80
2	Zadní panel s modulem (může být nahrazen dveřmi - volitelné vybavení)	14	Podstavec s filtrem - viz strana 80
3	4 ks 19" posuvných lišt	15	1 pár bočních panelů s perforací
4	Držáky vertikálních lišt	16	Vertikálně dělené prosklené dveře *
5	1 pár bočních panelů se zámkem	17	Vertikálně dělené prosklené dveře s perforací *
6	Výškově stavitelné nožičky	18	Vertikálně dělené dveře tahokov *
7	Rám rozvaděče	19	Vertikálně dělené plechové perforované dveře *
8	Odnímatelný horní a spodní kryt	20	Vertikálně dělené plechové dveře *
9	Horní a spodní otvory pro vstup kabelů	21	Prosklené dveře s perforací
10	Záslepky otvorů pro vstup kabelů	22	Dveře tahokov
11	Horní a spodní otvory pro ventilační jednotku	23	Plechové perforované dveře
12	Záslepky otvorů pro ventilační jednotku	24	Plechové dveře
		25	Zadní panel - 1 kus
		26	Zadní panel perforovaný
		27	Ventilační jednotka - viz strana 73
		28	Instalační rám s filtrem - viz strana 71
		29	Kabelový vstup s kartáčem - viz strana 82

* pouze u rozvaděčů šíře 800mm



OBJEDNÁVACÍ MATICE

∴RHF

A	B	C		D		E		F	-	J	K	L	M	N		G	H	I	-	P
R	H	F	-	42	-	60	/	100	-	G	A	S	A	A	-	3	A	F	-	B

A	Typ rozvaděče, tzn. definice rámu	I	Nosnost rozvaděče v kg
B	Typ rozvaděče, tzn. definice rámu	J	Přední dveře
C	Typ rozvaděče, tzn. definice rámu	K	Zámek předních dveří
D	Výška rozvaděče v U – tzn. 42	L	Zadní panel/dveře
E	Šířka rozvaděče v cm – tzn. 60, 80	M	Zámek zadních dveří/panelu
F	Hloubka rozvaděče v cm – tzn. 100	N	Bočnice (obě strany)
G	IP krytí **	P	Barva
H	Kryty		

L	0	Bez panelů/dveří
	G	Prosklené dveře
	S	Plechové dveře
	P	Plechové perforované dveře
	T	Prosklené dveře s postranní perforací
	V	Dveře tahokov s perforací 71%
	W	Dveře tahokov s perforací 83%
	A	Vertikálně dělené prosklené dveře *
	B	Vertikálně dělené prosklené dveře s postranní perforací *
	C	Vertikálně dělené plechové dveře *
	D	Vertikálně dělené plechové perforované dveře *
	E	Vertikálně dělené dveře tahokov s perforací 71% *
	F	Vertikálně dělené dveře tahokov s perforací 83% *
	Y	Zadní panel - 1 kus
	Z	Zadní panel - dělený s modulem
	Další	

K,M	A	Standardní pákový, univerzální klíč
	B	Standardní pákový, univerzální klíč, vícebodový
	C	Standardní pákový, unikátní klíč
	D	Standardní pákový, unikátní klíč, vícebodový
	E	Pákový s číselným kódem a univerzálním klíčem
	F	Pákový s číselným kódem a univerzálním klíčem, vícebodový
	G	Pákový s číselným kódem a unikátním klíčem
	H	Pákový s číselným kódem a unikátním klíčem, vícebodový
	I	Pákový s cylindrickou vložkou, univerzální klíč
	J	Pákový s cylindrickou vložkou, univerzální klíč, vícebodový
	K	Pákový s cylindrickou vložkou, unikátní klíč
	L	Pákový s cylindrickou vložkou, unikátní klíč, vícebodový
	U	Zámek zadního panelu, univerzální klíč
	X	Zámek zadního panelu, unikátní klíč
		Další

J	0	Bez dveří
	G	Prosklené dveře
	S	Plechové dveře
	P	Plechové perforované dveře
	T	Prosklené dveře s perforací
	V	Dveře tahokov s perforací 71%
	W	Dveře tahokov s perforací 83%
	A	Vertikálně dělené prosklené dveře *
	B	Vertikálně dělené prosklené dveře s postranní perforací *
	C	Vertikálně dělené plechové dveře *
	D	Vertikálně dělené plechové perforované dveře *
	F	Vertikálně dělené dveře tahokov s perforací 83% *
	Další	

N	0	Bez panelů
	A	2 bočnice, plný plech, univerzální klíč
	B	1 bočnice, plný plech, univerzální klíč
	C	2 bočnice, plný plech, unikátní klíč
	D	1 bočnice, plný plech, unikátní klíč
	E	2 bočnice, plech s perforací, univerzální klíč
	F	1 bočnice, plech s perforací, univerzální klíč
	G	2 bočnice, plech s perforací, unikátní klíč
	H	1 bočnice, plech s perforací, unikátní klíč
		Další

H	A	Horní a spodní kryty
	B	Pouze horní kryt (otevřené dno)
	C	Pouze spodní kryt (otevřený vrch)

G	0	IP00
	2	IP20
	3	IP30
	5	IP54
	A	AC příprava ***

P	B	RAL 7035
	H	RAL 9005 jemná struktura

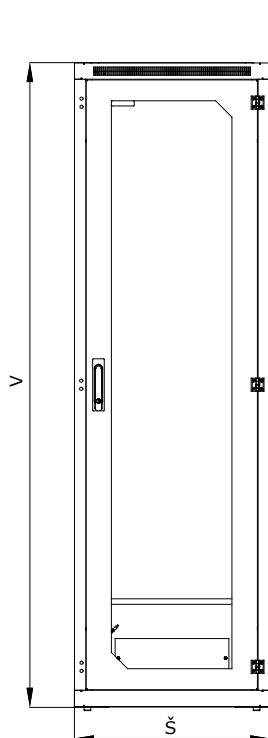
I	F	1500kg
---	---	--------

* pouze rozvaděče šíře 800mm

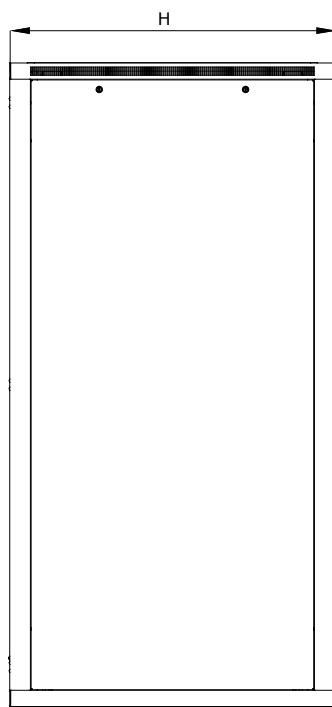
** podle EN 60529

*** připraveno pro montáž klimatizační jednotky; doporučujeme pokud je plánována nebo požadována instalace klimatizační jednotky; krytí IP54 v případě, že je klimatizační jednotka instalována dle instrukcí

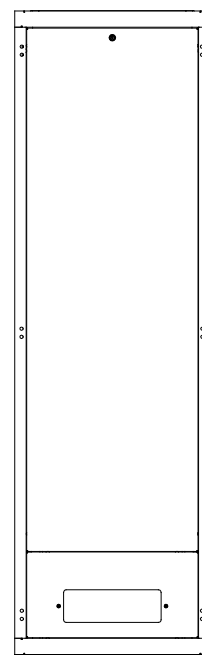
Všechny typy dveří tahokov a vertikálně dělených dveří vyžadují vícebodový zámek. Rozvaděče RHF jsou součástí rodiny rozvaděčů ROF. Doporučeno pro všechny typy klimatizačních jednotek!



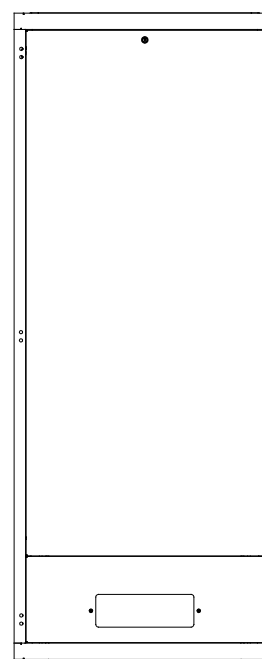
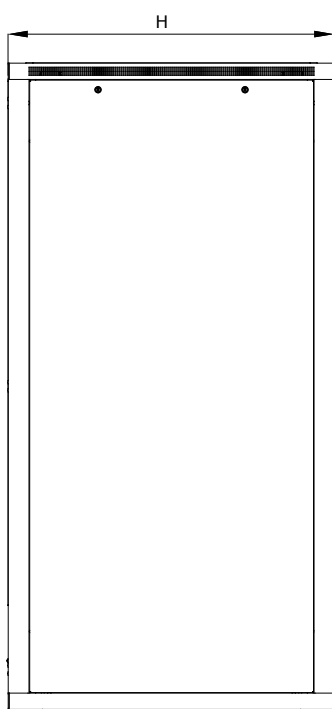
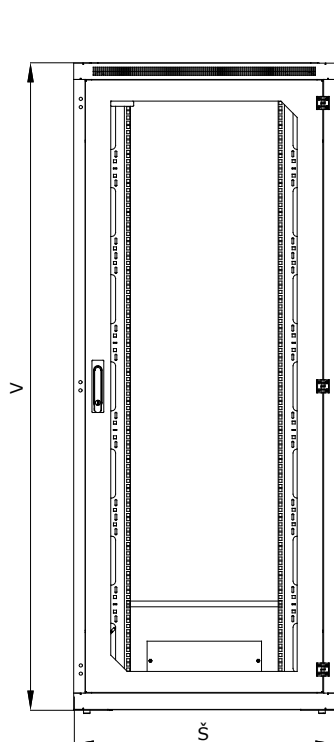
čelní pohled



boční pohled



zadní pohled



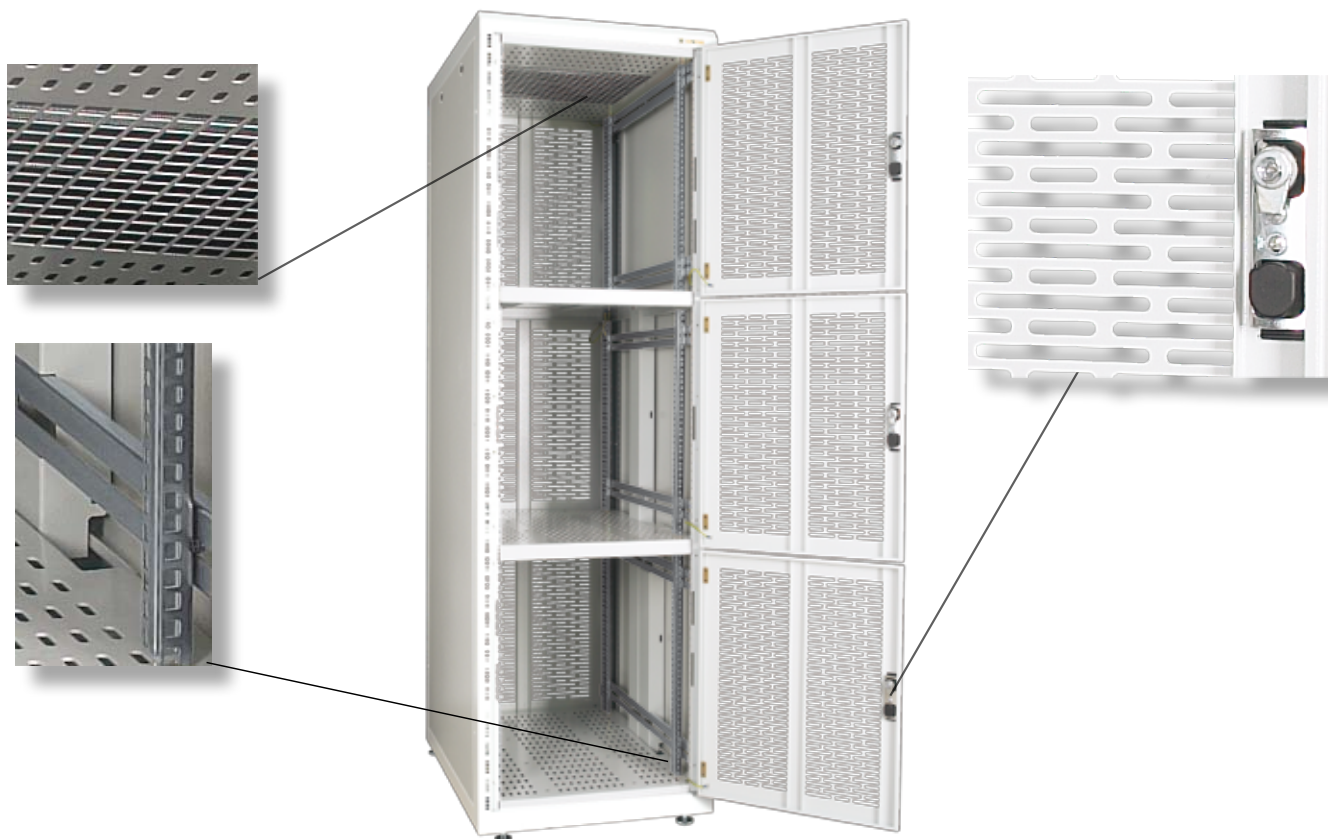
Typ	Výška v U	Rozměry v mm				Rozměry včetně balení v mm			Hmotnost v kg
		V*	Š	H	Užitná hloubka	V	Š	H	
RHF-42-60/100	42	1988	600	1000	990	2160	640	1040	138
RHF-42-80/100	42	1988	800	1000	990	2160	840	1040	166

* Výška v mm bez nožiček; výška s nožičkami + 16-45mm.

19" SERVERHOUSINGOVÉ ROZVADĚČE ŘADY RSB

Serverhousingové rozvaděče jsou určeny pro instalaci serverů, UPS, atd.

RSB



Popis:

- Výška 42U
- Šířka 600mm, hloubka 900mm
- Rámová konstrukce; 1,5mm, 2mm ocelový plech
- Povrchová úprava - prášková barva RAL (standard RAL 7035, 9005)
- Odnímatelné bočnice se dvěma zámkami
- Perforované plechové dveře s pákovým zámkem
- Přední a zadní dveře - snadná změna pravého a levého otevírání (na místě instalace); úhel otevírání dveří 180°
- Horní a spodní otvory pro vstup kabelů kryty záslapkami
- Zemnicí sada
- Ventilační jednotku lze instalovat do horního nebo spodního rámu
- Výškově stavitelné nožičky
- Krytí IP20
- Nosnost max. 300kg (rovnoměrné zatížení); max. povolené zatížení každé sekce 100kg
- Rozvaděče lze spojovat do řady
- Volitelně možnost číselného kombinačního zámku
- Tři typy

Standardní vybavení:

A) RSB-42-60/90-1:

- jedna sekce
- jedny plechové perforované dveře vpředu a jedny vzadu
- vysokozátěžová police připevněna ke dnu rámu
- užitná výška 41U

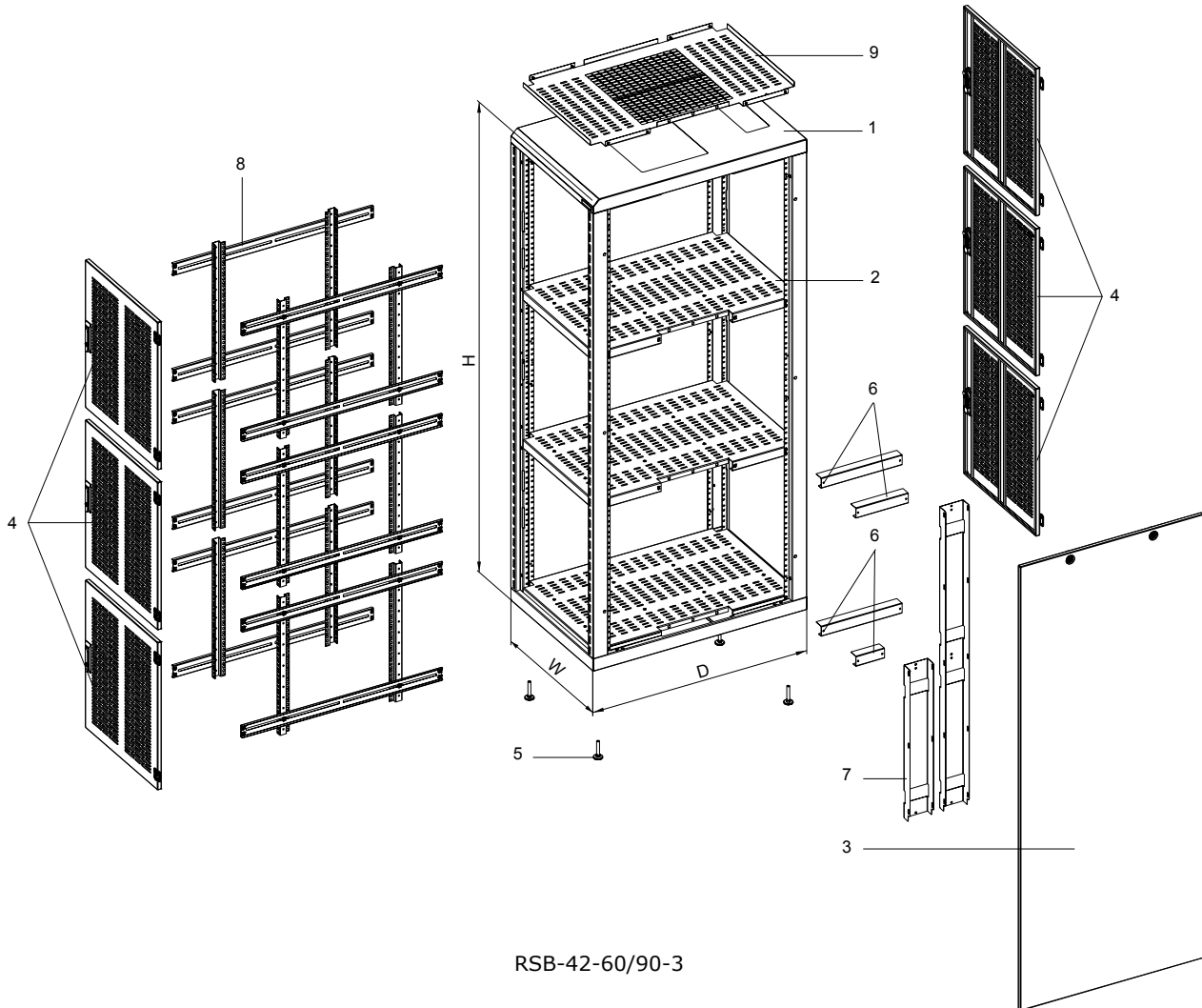
B) RSB-42-60/90-2:

- dvě sekce
- dvoje plechové perforované dveře vpředu a dvoje vzadu
- rozvaděč rozdělen do dvou stejných sekcí vysokozátěžovou policí na dně každé sekce
- užitná výška každé sekce 20U

C) RSB-42-60/90-3:

- tři sekce
- troje plechové perforované dveře vpředu a troje vzadu
- rozvaděč rozdělen do tří stejných sekcí vysokozátěžovou policí na dně každé sekce
- užitná výška každé sekce 13U

STANDARDNÍ VYBAVENÍ		VOLITELNÉ VYBAVENÍ	
1	Rám rozvaděče	7	Sada pro individuální vedení kabelů
2	Vysokozátěžové police (1-3)	8	Sada 2 párů 19" vertikálních lišt (sada vždy pro 1 sekci)
3	2 odnímatelné bočnice	9	Kryt pro horní přívod kabelů
4	Plechové dveře s perforací (2-6)		
5	Výškově nastavitelné nožičky		
6	Kryty kabelových vstupů		



RSB-42-60/90-3

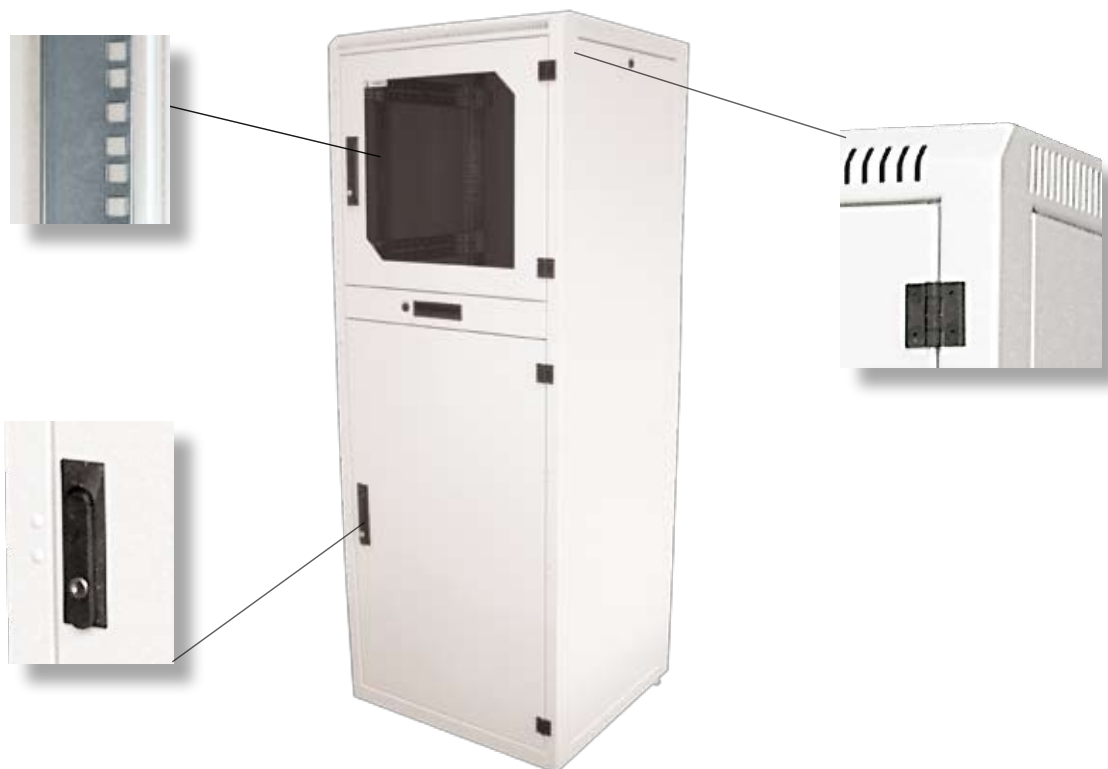
Typ	Výška v U	Rozměry (mm)				Rozměry včetně obalu (mm)			Hmotnost včetně obalu v kg
		V*	Š	H	Užitná hloubka	V	Š	H	
RSB-42-60/90-1	42	2005	600	900	870	2025	630	930	85
RSB-42-60/90-2	42	2005	600	900	870	2025	630	930	95
RSB-42-60/90-3	42	2005	600	900	870	2025	630	930	105

* Výška v mm bez nožiček; výška s nožičkami + 16-45mm.

PŘÍSLUŠENSTVÍ	
Typ	Popis
RSB-O-101	Sada 2 párů 19" vertikálních lišt pro RSB-42-60/90-1
RSB-O-102	Sada 2 párů 19" vertikálních lišt pro RSB-42-60/90-2 (sada pro 1 sekci)
RSB-O-103	Sada 2 párů 19" vertikálních lišt pro RSB-42-60/90-3 (sada pro 1 sekci)
RSB-O-202	Sada pro individuální vedení kabelů pro RSB-42-60/90-2
RSB-O-203	Sada pro individuální vedení kabelů pro RSB-42-60/90-3
RSB-O-300	Kryt pro horní přívod kabelů RSB-42-60/90-1,2,3

19" PC ROZVADĚČE ŘADY ROP

PC rozvaděče jsou určeny pro instalaci serverů a PC sestav.



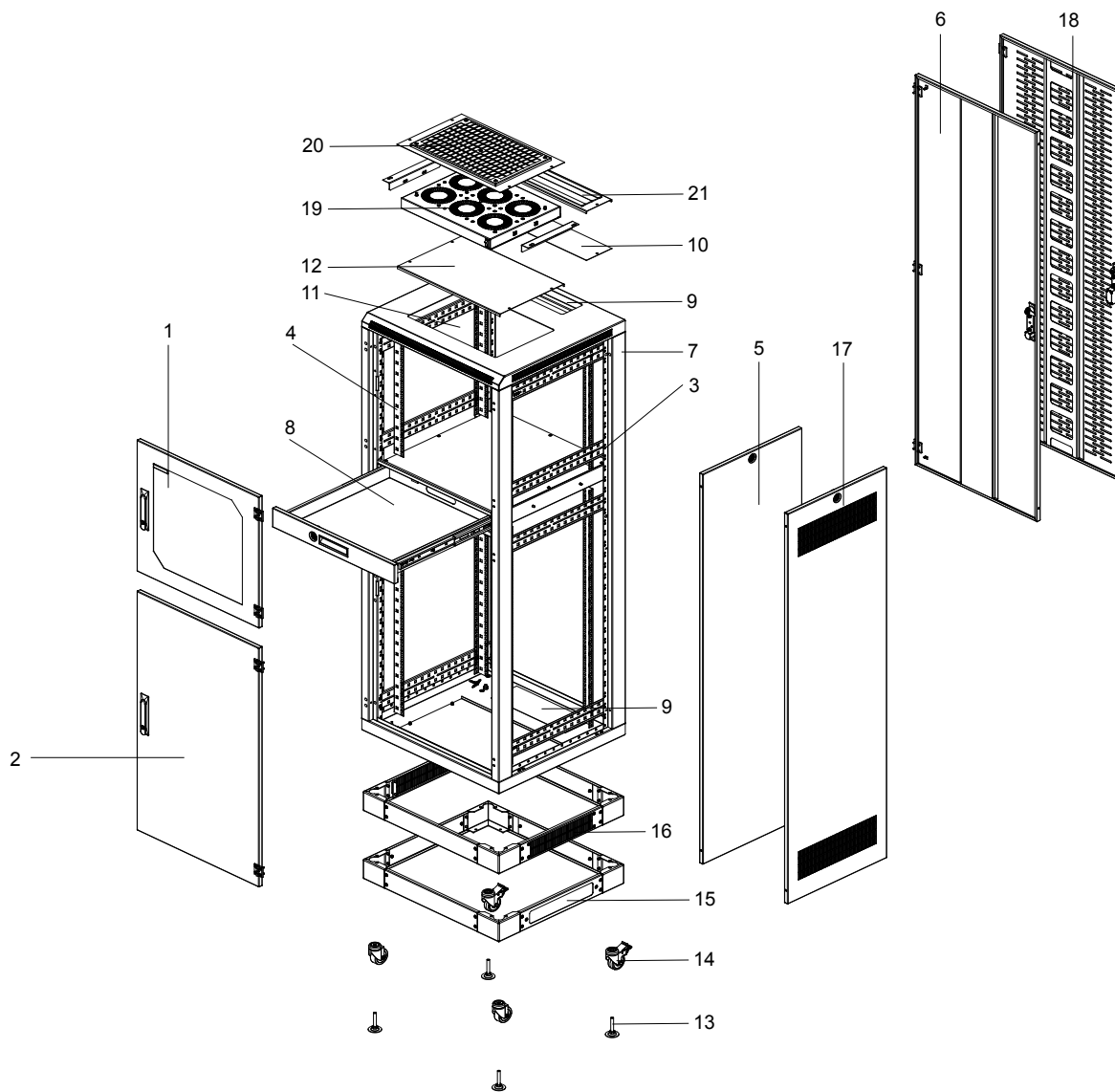
Popis:

- Výška 36U
- Šířka 650mm
- Hloubka 600 nebo 800mm
- Rámová konstrukce; 1,5mm, 2mm ocelový plech
- Rozvaděč rozdělen do tří částí:
 - horní; přední prosklené dveře s pákovým zámekem; výška 12U
 - střední; výsuvná police se zámekem pro klávesnici a myš; výška 2U »
 - spodní; plechové dveře s pákovým zámekem; výška 22U
- Zadní plechové dveře s pákovým zámekem
- Volitelně jiné provedení dveří, zámků a bočnice
- Úhel otevírání dveří 180°
- Horní a spodní část osazena 2 páry 19" vertikálních posuvných lišt (lze přizpůsobit pro instalaci 21" zařízení)
- Horní a spodní otvory pro vstup kabelů zakryty odnímatelnými záslepkami
- Standardní krytí IP30; volitelně IP54
- Povrchová úprava – prášková barva RAL (standard RAL 7035)



Standardní vybavení:

- 2 páry 19" (21") posuvných vertikálních lišt - 12U a 22U
- Výsuvná police se zámekem pro klávesnici a myš
- 1 pár odnímatelných bočnice se zámekem
- Přední prosklené dveře (EN 12150-1) s pákovým zámekem (nahore)
- Plechové dveře s pákovým zámekem (dole)
- 4 výškově nastavitelné nožičky
- Zadní plechové dveře s pákovým zámekem
- Zemnicí sada
- 28 montážních sad



STANDARDNÍ VYBAVENÍ		VOLITELNÉ VYBAVENÍ (PŘÍKLADY)	
1	Prosklené dveře (horní díl)	14	Kolečka - viz strana 85
2	Plechové dveře (spodní díl)	15	Podstavec - viz strana 80
3	Držáky vertikálních lišt (4 páry)	16	Podstavec s filtrem - viz strana 84
4	4 páry 19"/21" vertikálních lišt	17	1 pár bočnice s perforací
5	Bočnice (1 pár)	18	Plechové dveře s perforací
6	Zadní plechové dveře	19	Ventilační jednotka - viz strana 70
7	Rám rozvaděče	20	Instalační rám ventilační jednotky s filtrem - viz strana 71
8	Výsuvná police pro klávesnici a myš	21	Kabelový vstup s kartáčem - viz strana 82
9	Horní a spodní otvory pro vstup kabelů		
10	Záslepky otvorů pro vstup kabelů		
11	Horní a spodní otvory pro ventilační jednotku		
12	Záslepky otvorů pro ventilační jednotku		
13	Výškově stavitelné nožičky		

Typ	Výška v U	Rozměry (mm)				Rozměry včetně obalu (mm)			Hmotnost včetně obalu v kg
		V*	Š	H	Užitná hloubka	V	Š	H	
ROP-36-65/60	36	1721	650	600	590	1850	690	660	105
ROP-36-65/80	36	1721	650	800	790	1850	690	890	119

* Výška v mm bez nožiček; výška s nožičkami + 16-45mm.

19" STOJANOVÉ ROZVADĚČE S VÝKLOPNÝM RÁMEM ŘADY ROR

Stojanové telekomunikační a datové rozvaděče řady ROR jsou určeny pro instalaci patch panelů, aktivních prvků atd. Používají se na místech, kde není přístup ze stran.

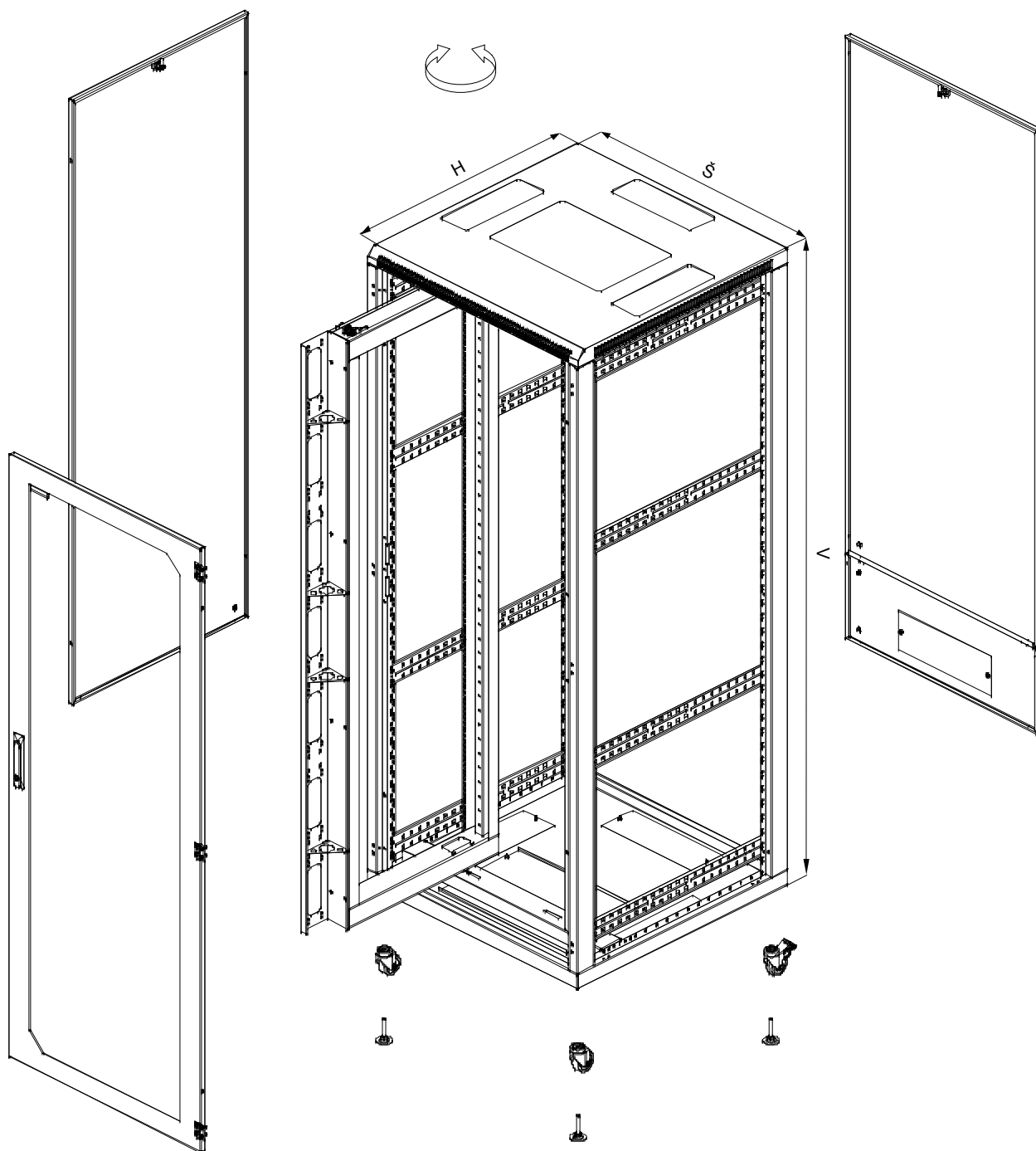


Popis:

- Vyrábí se ve velikostech 27, 42 a 45U
- Užitná výška výklopného rámu o 3U nižší než výška rozvaděče
- Šířka 800mm
- Hloubka 600mm nebo 800mm
- Rámová konstrukce; 1,5mm, 2mm ocelový plech
- Asymetrické umístění rámu – na levou nebo pravou stranu rozvaděče
 - max. užitná hloubka 450mm
 - úhel vyklopení rámu 90°
 - kryt na výklopné straně rámu perforován pro snadnou organizaci kabeláže
- Nosnost výklopného rámu max. 100kg; při zatížení výklopného rámu vyšším než 50 kg nutné užití stabilizátoru DP-ROF-FS-xx/yy
- Zamykání výklopného rámu dvěma zámky
- Povrchová úprava - prášková barva RAL (standard RAL 7035)
- Výklopný rám vodivě spojen s rozvaděčem
- Volitelně jeden pár 19" posuvných vertikálních lišt v zadní části rozvaděče
- Konstrukce dveří a bočnic stejná jako u řady ROF
- Krytí IP30

Standardní vybavení:

- 19" výklopný rám
- 1 pár bočnic se zámekem
- Dveře s pákovým zámekem a bezpečnostním sklem (EN 12150-1)
- 4 výškově nastavitelné nožičky
- Zadní panel s modulem pro vstup kabelů
- Zemnicí sada
- 28 montážních sad



Typ	Výška v U (celková/ užitná)	Rozměry (mm)				Rozměry včetně obalu (mm)			Hmotnost včetně obalu v kg
		V*	Š	H	Užitná hloubka	V	Š	H	
ROR-27-80/60	27/24	1321	800	600	450	1500	840	640	89
ROR-42-80/60	42/39	1988	800	600	450	2160	840	640	120
ROR-45-80/60	45/42	2121	800	600	450	2290	840	640	128
ROR-27-80/80	27/24	1321	800	800	450	1500	840	840	110
ROR-42-80/80	42/39	1988	800	800	450	2160	840	840	140
ROR-45-80/80	45/42	2121	800	800	450	2290	840	840	144

* Výška v mm bez nožiček; výška s nožičkami + 16-45mm.

RON-ROD

...to complete your network

■■■ nástěnné rozvaděče



19" NÁSTĚNNÉ ROZVADĚČE ŘADY RON-ROD

19" nástěnné telekomunikační a datové rozvaděče jsou určeny pro instalaci patch panelů, aktivních prvků atd.



Popis:

- Vyrábí se ve velikostech 4-18U
- Šířka 600mm
- Dva typy:
 - a) nedělený; hloubka 400 nebo 600mm
 - b) dělený; hloubka 500mm, zadní pevný díl se zámkem hluboký 100mm a odklopný přední díl hluboký 400mm
- Samonosná konstrukce z 1,25mm plechu
- Otvory umožňující instalovat 19" zařízení v zadní části, pokud je rozvaděč používán bez zadního panelu »
- Povrchová úprava - prášková barva RAL (standard RAL 7035)
- Dveře se zámkem a bezpečnostním sklem (EN 12150-1), volitelně dveře plechové
- Právě nebo levé otevírání dveří - snadná změna na místě instalace
- Úhel otevírání dveří 180°
- Horní a spodní vstupy kabelů, rozměr 150x56mm, kryté posuvnou záslepkou s křídlatými maticemi (DP-DB-200x68) »
- Variabilní světlost vstupu v závislosti na počtu vstupujících kabelů do rozvaděče
- Otvory pro vstup kabelů posunuty až k zadní hraně pro přímý vstup kabelů podél stěny
- Dvě posuvné 19" vertikální lišty vpředu, možnost přidat další pár lišt (DP-LV-N-xx)* »
- Horní a spodní kryt perforován pro lepší ventilaci
- Montážní otvory pro instalaci na zeď v zadní části
- Zemní sada »
- Krytí IP20
- Nosnost max. 40kg (rovnoměrné zatížení)

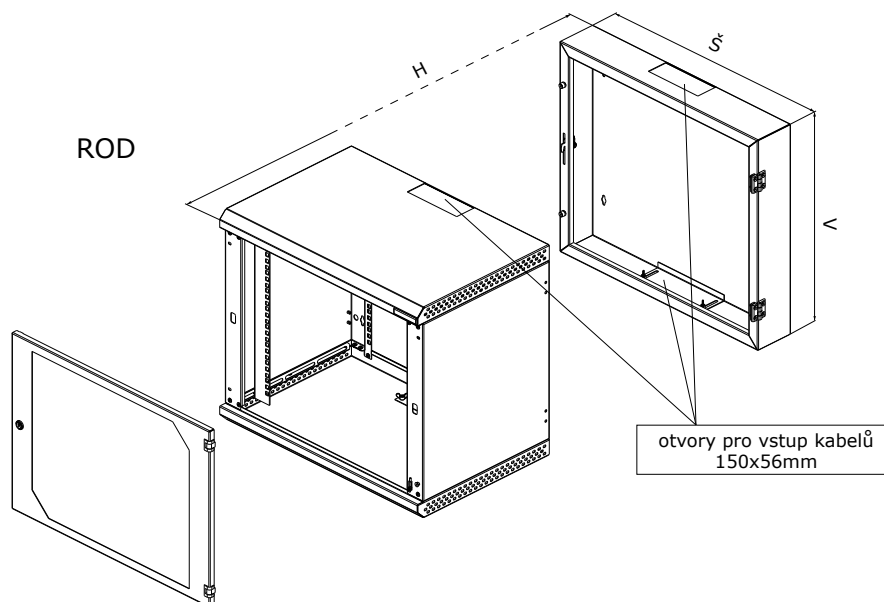
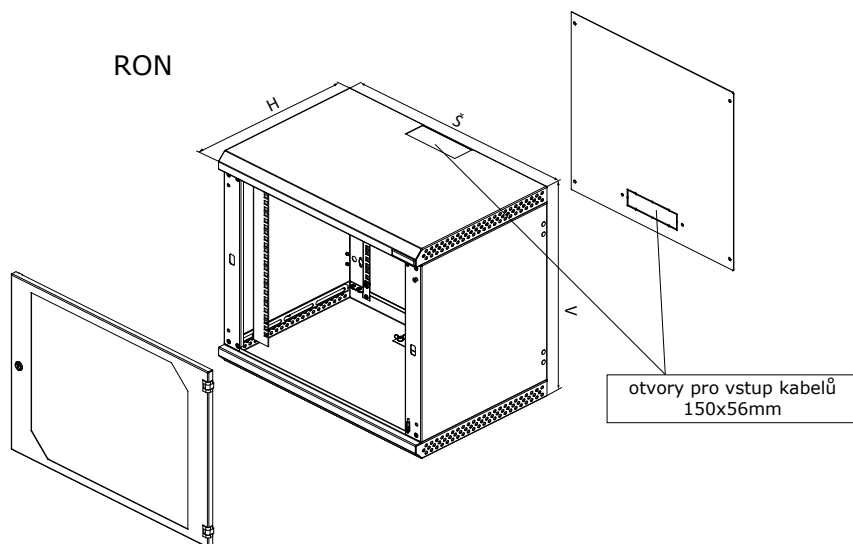


Standardní vybavení:

1 pár posuvných 19" vertikálních lišt
 Dveře se zámkem a bezpečnostním sklem (EN 12150-1)
 Zemní sada
 16 montážních sad

* Místo xx doplňte výšku v U (04, 06, 09, 12, 15, 18)





Typ	Výška v U	Rozměry (mm)				Rozměry včetně obalu (mm)			Hmotnost včetně obalu v kg
		V	Š	H	Užitná hloubka	V	Š	H	
RON-04-60/40	4	300	600	400	370	325	625	435	15
RON-06-60/40	6	388	600	400	370	413	625	435	17
RON-09-60/40	9	521	600	400	370	546	625	435	20
RON-12-60/40	12	655	600	400	370	680	625	435	24
RON-15-60/40	15	788	600	400	370	813	625	435	27
RON-18-60/40	18	921	600	400	370	946	625	435	30
RON-06-60/60	6	388	600	600	570	413	625	635	21
RON-09-60/60	9	521	600	600	570	546	625	635	24
RON-12-60/60	12	655	600	600	570	680	625	635	30
RON-15-60/60	15	788	600	600	570	813	625	635	31
RON-18-60/60	18	921	600	600	570	946	625	635	38
ROD-04-60/50	4	300	600	500	470	325	625	535	18
ROD-06-60/50	6	388	600	500	470	413	625	535	21
ROD-09-60/50	9	521	600	500	470	546	625	535	25
ROD-12-60/50	12	655	600	500	470	680	625	535	29
ROD-15-60/50	15	788	600	500	470	813	625	535	33
ROD-18-60/50	18	921	600	500	470	946	625	535	37

19" NÁSTĚNNÉ ROZVADĚČE ŘADY RUN-RUD

19" nástěnné telekomunikační a datové rozvaděče jsou určeny pro instalaci patch panelů, aktivních prvků atd.



Popis:

- Vyrábí se ve velikostech 4-18U
- Odnímatelné uzamykatelné bočnice - snadný přístup k instalovanému zařízení »
- Šířka 600mm
- Tři typy:
 - a) nedělený; hloubka 400 nebo 500mm
 - b) nedělený; hloubka 600mm
 - c) dělený; hloubka 500mm, zadní pevný díl se zámkem hluboký 100mm a odklopný přední díl hluboký 400mm
- Samonosná konstrukce z 1,25mm plechu
- Povrchová úprava - prášková barva RAL (standard RAL 7035)
- Dveře se zámkem a bezpečnostním sklem (EN 12150-1), volitelně dveře plechové
- Pravé nebo levé otevírání dveří - snadná změna na místě instalace
- Úhel otevírání dveří 180°
- Horní a spodní vstupy kabelů, rozměr 150x56mm, kryté posuvnou záslepkou s křídlatými maticemi (DP-DB-200x68) »
- Variabilní světlost vstupu v závislosti na počtu vstupujících kabelů do rozvaděče
- Otvory pro vstup kabelů posunuty až k zadní hraně pro přímý vstup kabelů podél stěny
- Dvě posuvné 19" vertikální lišty vpředu, možnost přidat další pár lišt (DP-LV-N-xx)* »
- Otvory umožňující instalovat 19" zařízení v zadní části, pokud je rozvaděč používán bez zadního dílu »
- Horní a spodní kryt perforován pro lepší ventilaci
- Montážní otvory pro instalaci na zeď v zadní části
- Zemní sada
- Nosnost (rovnoměrné zatížení) max. 40kg nebo 30kg (600mm hloubka)
- Krytí IP30

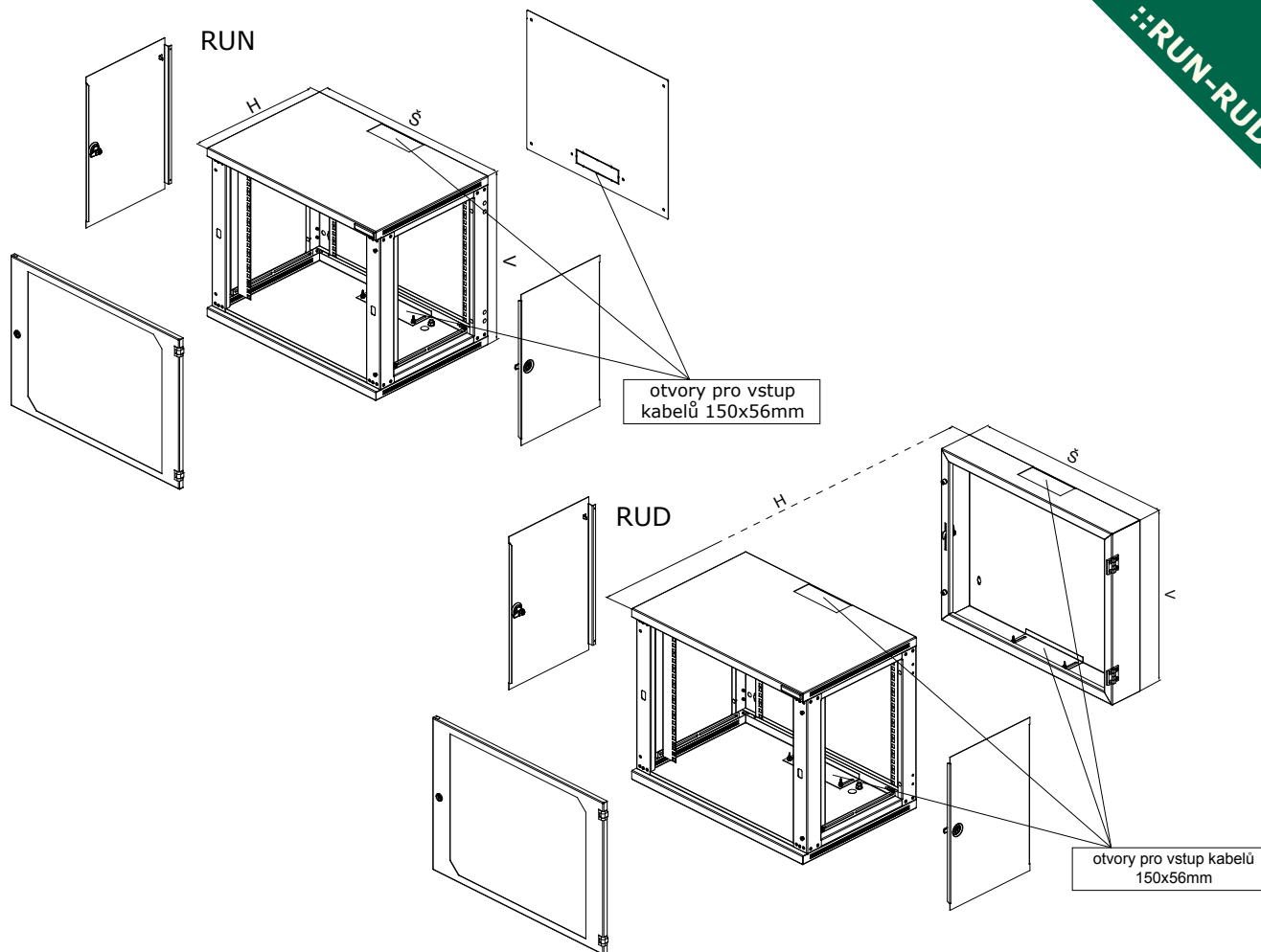


Standardní vybavení:

- 1 pár posuvných 19" vertikálních lišt
- 2 odnímatelné bočnice se zámkem
- Dveře se zámkem a bezpečnostním sklem (EN 12150-1)
- Zemní sada
- 16 montážních sad



* Místo xx doplňte výšku v U (04, 06, 09, 12, 15, 18)



NOSNOST 30KG

Typ	Výška v U	Rozměry (mm)				Rozměry včetně obalu (mm)			Hmotnost včetně obalu v kg
		V	Š	H	Užitná hloubka	V	Š	H	
RUN-06-60/60	6	358	603	600	580	378	620	630	20
RUN-09-60/60	9	491	603	600	580	510	620	630	26
RUN-12-60/60	12	624	603	600	580	645	620	630	29
RUN-15-60/60	15	758	603	600	580	778	620	630	33
RUN-18-60/60	18	891	603	600	580	910	620	630	39

NOSNOST 40KG

Typ	Výška v U	Rozměry (mm)				Rozměry včetně obalu (mm)			Hmotnost včetně obalu v kg
		V	Š	H	Užitná hloubka	V	Š	H	
RUN-04-60/40	4	267	600	400	380	290	620	430	14
RUN-06-60/40	6	358	600	400	380	378	620	430	16
RUN-09-60/40	9	491	600	400	380	510	620	430	20
RUN-12-60/40	12	624	600	400	380	645	620	430	23
RUN-15-60/40	15	758	600	400	380	778	620	430	27
RUN-18-60/40	18	891	600	400	380	910	620	430	33
RUN-04-60/50	4	267	600	500	480	290	620	530	16
RUN-06-60/50	6	358	600	500	480	378	620	530	18
RUN-09-60/50	9	491	600	500	480	510	620	530	23
RUN-12-60/50	12	624	600	500	480	645	620	530	26
RUN-15-60/50	15	758	600	500	480	778	620	530	30
RUN-18-60/50	18	891	600	500	480	910	620	530	36
RUD-04-60/50	4	267	600	500	490	290	620	530	16
RUD-06-60/50	6	358	600	500	490	378	620	530	20
RUD-09-60/50	9	491	600	500	490	510	620	530	24
RUD-12-60/50	12	624	600	500	490	645	620	530	28
RUD-15-60/50	15	758	600	500	490	778	620	530	32
RUD-18-60/50	18	891	600	500	490	910	620	530	40

19" NÁSTĚNNÉ ROZVADĚČE ŘADY REN

19" nástěnné telekomunikační a datové rozvaděče jsou určeny pro instalaci patch panelů, aktivních prvků atd.



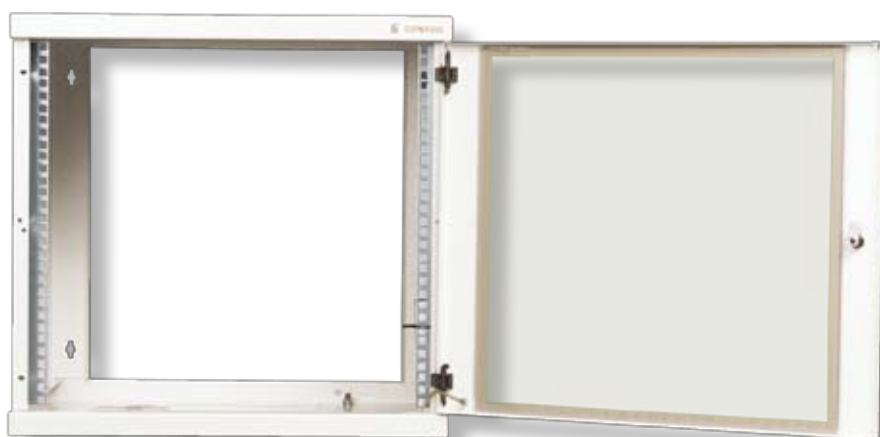
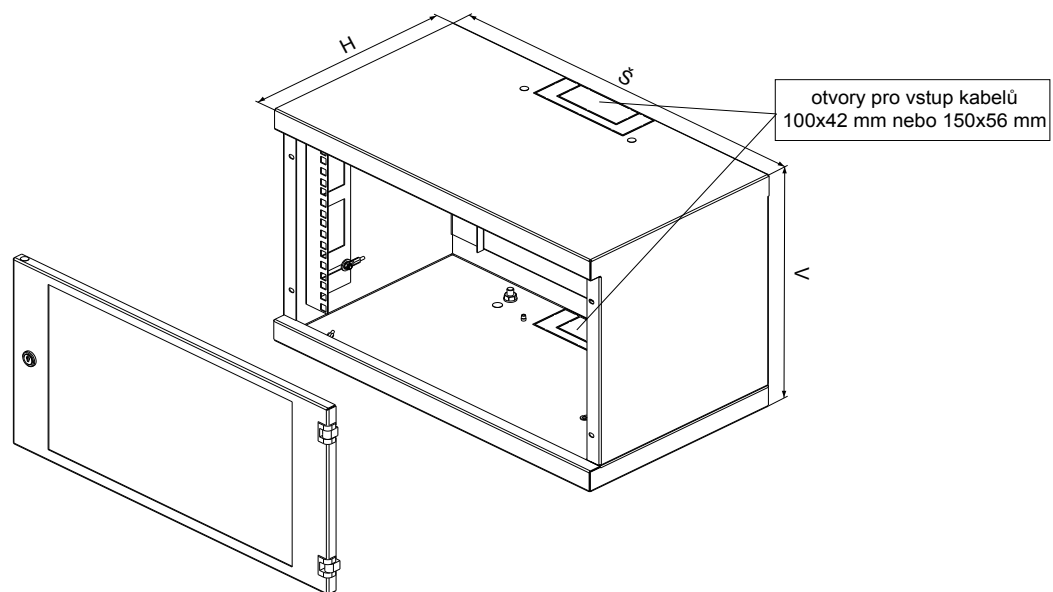
Popis:

- Tři typy:
 - a) výška 6U; hloubka 300mm
 - b) výška 6, 10 a 15U; hloubka 400mm
 - c) výška 6, 10 a 15U; hloubka 500 mm
- Šířka 530mm
- Povrchová úprava - prášková barva RAL (standard RAL 7035)
- Dveře se zámkem a bezpečnostním sklem (EN 12150-1), volitelně plechové dveře
- Pravé nebo levé otevírání dveří - snadná změna na místě instalace
- Úhel otevírání dveří 180°
- Horní a spodní předperforované vstupy kabelů, rozměr 100x42mm nebo 150x56mm »
- Otvory lze zakrýt posuvnou záslepkou DP-DB-200x68 (není součástí dodávky)
- Variabilní světlost vstupu v závislosti na počtu vstupujících kabelů do rozvaděče
- Otvory pro vstup kabelů posunuty až k zadní hraně pro přímý vstup kabelů podél stěny
- Bez zadního panelu
- Dvě posuvné 19" vertikální lišty - rozsah posunutí 0 až 60mm »
- Montážní otvory pro instalaci na zeď v zadní části
- Zemní sada
- Nosnost max. 20kg (rovnoměrné zatížení)
- Krytí IP30



Standardní výbava:

- 1 pár posuvných 19" vertikálních lišt
- Dveře se zámkem a bezpečnostním sklem (EN 12150-1)
- Zemní sada
- 16 montážních sad



Typ	Výška v U	Rozměry (mm)				Rozměry včetně obalu (mm)			Hmotnost včetně obalu v kg
		V	Š	H	Užitná hloubka	V	Š	H	
REN-06-60/30	6	332	530	300	250	350	555	339	9
REN-06-60/40	6	332	530	400	350	350	555	439	10
REN-10-60/40	10	510	530	400	350	535	555	439	12
REN-15-60/40	15	732	530	400	350	758	555	439	16
REN-06-60/50	6	332	530	500	450	350	555	539	11
REN-10-60/50	10	510	530	500	450	535	555	539	13
REN-15-60/50	15	732	530	500	450	758	555	539	17,5

A person wearing a full white protective suit and a clear face shield is working on a network rack. They are holding a handheld device, possibly a scanner or a specialized tool. The rack is filled with network equipment, including patch panels and cables. The background shows more of the rack structure and some red and blue components.

...to complete your network

...příslušenství



19" UKLÁDACÍ POLICE

Používají se pro instalaci zařízení, které nemá 19" úchyty.

Popis:

- Děrovány po celé ploše pro dokonalé větrání
- Povrchová úprava - prášková barva RAL (standard RAL 9005)
- Typy:
 - a) Pevné odlehčené, typ DP-PT
 - b) Pevné, typ DP-PO
 - c) Výsuvné, typ DP-PO-V
 - d) Výsuvné pro vysokou zátěž, typ DP-PZ-V
 - e) Držáky klávesnic, typ DP-PV
 - f) Pevné pro vysokou zátěž, typ DP-PZ
- Výsuvná police DP-DD vhodná pro ukládání dokumentů

19" PEVNÉ ODLEHČENÉ POLICE ŘADY DP-PT

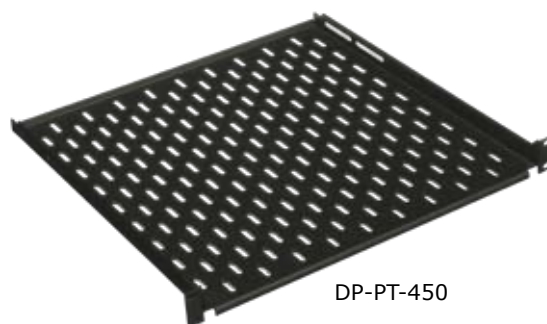
Popis:

- Vyrobeny z 1,5mm plechu
- Zadní podpěry součástí dodávky
- Nosnost max. 20kg (rovnoměrné zatížení);
v případě upevnění pouze na přední vertikální lišty je nosnost snížena o cca 25% (police hloubky 150, 250 a 350mm)
- Možnost použití prodloužených podpěr DP-PO-PD

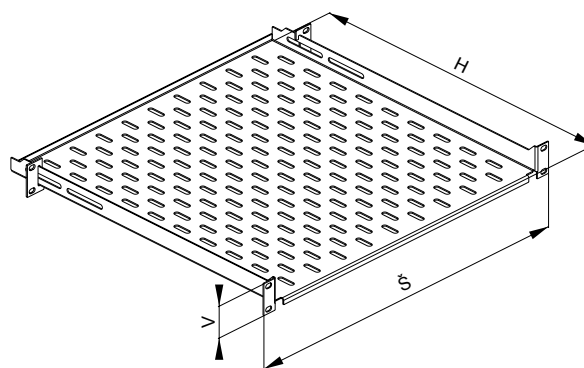
Viz strana 51 – Podpěry

POLICE ŘADY DP-PT			
Typ	Š	H (mm)	V
DP-PT-150	19"	150	1U
DP-PT-250	19"	250	1U
DP-PT-350	19"	350	1U
DP-PT-450	19"	450	1U
DP-PT-550	19"	550	1U
DP-PT-650	19"	650	1U
DP-PT-750*	19"	750	1U
DP-PT-850*	19"	850	1U

* Doporučeno použití podpěr



DP-PT-450



19" VÝSUVNÉ POLICE ŘADY DP-PO-V

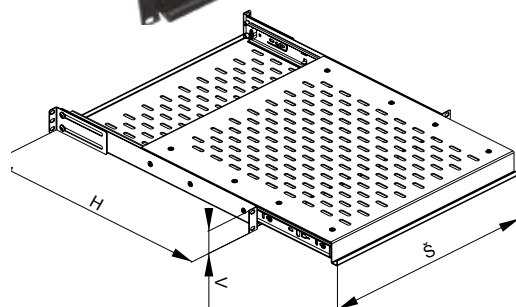
Popis:

- Vyrobeny z 1,5mm plechu
- Výška 1U
- 1 pár bočních teleskopických lišt
- Zadní podpěry součástí dodávky
- Nosnost max. 25kg (rovnoměrné zatížení);
v případě upevnění pouze na přední vertikální lišty je nosnost snížena na 25% (police hloubky 250 a 350mm)

VÝSUVNÉ POLICE ŘADY DP-PO-V			
Typ	Š	H (mm)	V
DP-PO-250V	19"	250	1U
DP-PO-350V	19"	350	1U
DP-PO-450V	19"	450	1U
DP-PO-550V	19"	550	1U
DP-PO-650V	19"	650	1U
DP-PO-750V	19"	750	1U



DP-PO-250V



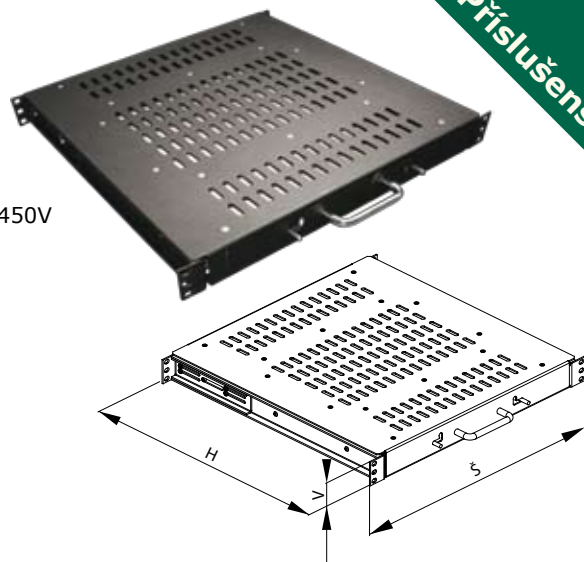
19" VÝSUVNÉ POLICE PRO VYSOKOU ZÁTĚŽ ŘADY DP-PZ-V

Príslušenství

Popis:

- Výška 1U
- Vyrobeny z 2mm, 2,5mm plechu
- Max. výsuv 450mm
- Nosnost max. 80kg (rovnoměrné zatížení)

DP-PZ-450V



POLICE ŘADY DP-PZ-V			
Typ	V	Š	H (mm)
DP-PZ-450V	1U	19"	505
DP-PZ-550V	1U	19"	605

19" PEVNÉ POLICE ŘADY DP-PO

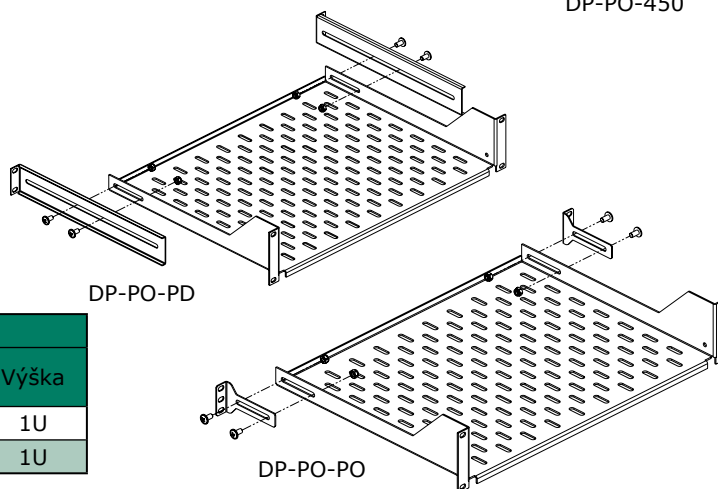
Popis:

- Vyrobeny z 2mm plechu
- Možnost použití zadních podpěr (nejsou součástí dodávky)
- Nosnost max. 15kg (rovnoměrné zatížení); platí v případě upevnění pouze na přední vertikální lišty – police hloubky 150, 250 a 350mm; v případě užití zadních podpěr nosnost zvýšena až na 60kg (nejsou součástí dodávky)



DP-PO-450

POLICE ŘADY DP-PO			
Typ	Š	H (mm)	V
DP-PO-150	19"	150	1U
DP-PO-250	19"	250	1U
DP-PO-350	19"	350	2U
DP-PO-450	19"	450	2U
DP-PO-550	19"	550	2U
DP-PO-650	19"	650	2U
DP-PO-750	19"	750	2U
DP-PO-850	19"	850	2U



DP-PO-PD

DP-PO-PO

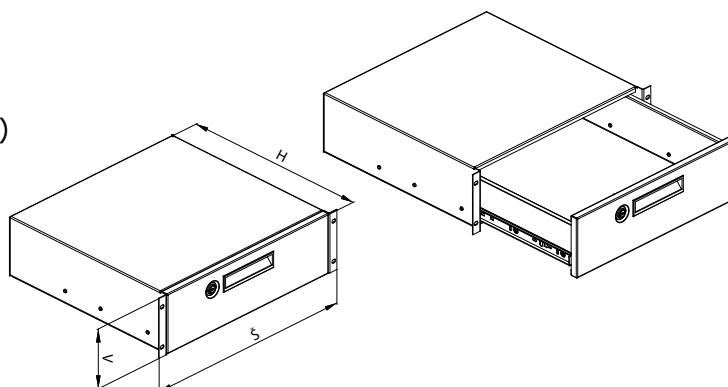
PODPĚRY				
Typ	Popis	Balení	Délka (mm)	Výška
DP-PO-PO	Standardní	1 pár	88	1U
DP-PO-PD	Prodloužené	1 pár	298	1U

19" VÝSUVNÁ POLICE DP-DD

Popis:

- Vyrobeny z 1,25 a 1,5mm plechu
- Výška 3U
- Max. výsuv 280mm
- Nosnost max. 10kg (rovnoměrné zatížení)

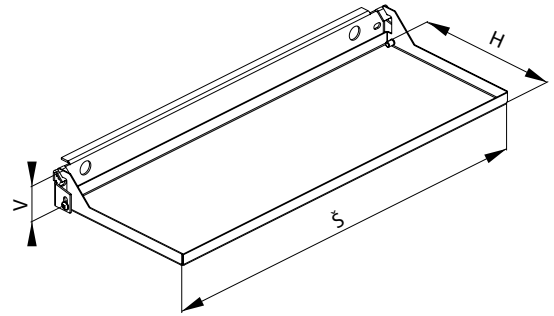
19" VÝSUVNÁ POLICE			
Typ	V	Š	H (mm)
DP-DD-03	3U	19"	430



19" VÝKLOPNÝ DRŽÁK KLÁVESNICE ŘADY DP-PV

Popis:

- Umožňuje umístění klávesnice v prostoru před 19" vertikální lišty
- Max. vnější rozměry klávesnice 480 x 175mm
- Výška 1U
- Upevnění klávesnice samolepícím suchým zipem - 8 ks velikosti 12 x 25mm přiloženo



19" VÝKLOPNÝ DRŽÁK KLÁVESNICE		
Typ	Š	V
DP-PV-01	19"	1U

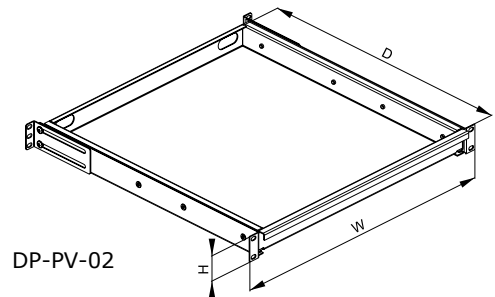


19" VÝSUVNÝ DRŽÁK KLÁVESNICE ŘADY DP-PV

Popis:

- Vyrobeny z 1,5mm plechu
- Max. šířka klávesnice 400mm a výška 36mm
- Hloubka police 480mm
- Max. výsuv 330mm
- Podpěry součástí dodávky

19" VÝSUVNÝ DRŽÁK KLÁVESNICE			
Typ	Š	H (mm)	V
DP-PV-02	19"	480	1U



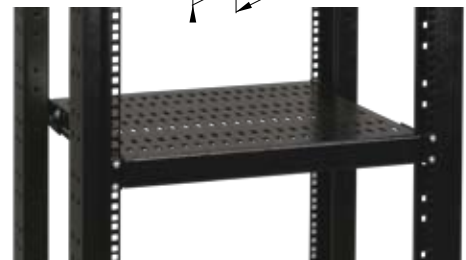
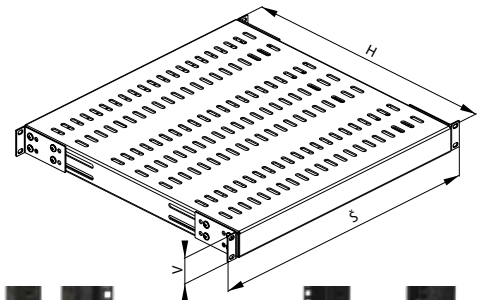
- Volitelně k užití podpěry DP-PV-PD pro instalaci do rozvaděčů s hloubkou 800 a 1000mm

19" UKLÁDACÍ POLICE PRO VYSOKOU ZÁTĚŽ ŘADY DP-PZ

Popis:

- Vyrobeny z 2mm plechu; zespona vyztuženy dvěma lištami
- 4 podpěry pro montáž do 19" vertikálních lišt
- Nosnost max. 100kg (rovnoměrné zatížení)

19" POLICE ŘADY DP-PZ			
Typ	Š	H (mm)	V
DP-PZ-450	19"	450	1U
DP-PZ-550	19"	550	1U
DP-PZ-650	19"	650	1U
DP-PZ-750	19"	750	1U
DP-PZ-850	19"	850	1U



ZÁTĚŽOVÉ PODPĚRY

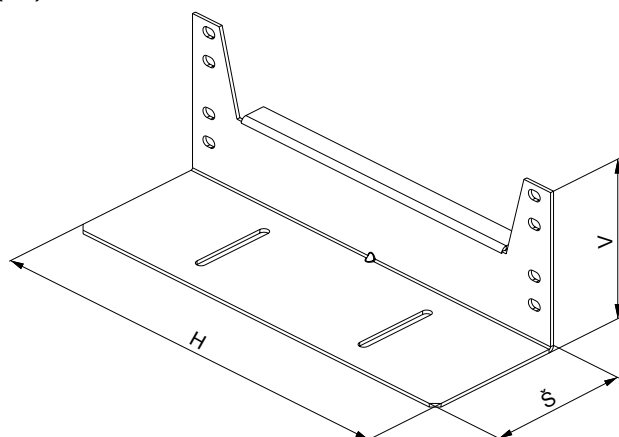
Používají se pro stabilizaci zařízení v rozvaděči.

Popis:

- Vyrobeny z 2mm plechu
- Montáž do bočních otvorů vertikálních lišt montážní sadou DP-MO-01 (není součástí dodávky)
- Povrchová úprava - prášková barva RAL (standard RAL 9005)
- Volný prostor mezi lištami umožňuje efektivní chlazení instalovaného zařízení
- Nosnost max. 50kg (rovnoměrné zatížení)

PODPĚRY		
Typ	Vzdálenost mezi přední a zadní vertikální lištou (mm)	Hloubka (mm)
DP-DU-300	300	242
DP-DU-400	400	342
DP-DU-500	500	442
DP-DU-600	600	542
DP-DU-700	700	642
DP-DU-800	800	742
DP-DU-900	900	842
DP-DU-1000	1000	942

V - 88mm (2U)
Š - 80mm



Rozvaděč	max. DP-DU
ROF 60/60	500
ROF 60/80	700
ROF 60/100	900
ROF 60/110	1000 *
ROF 60/120	1000 *
ROF 80/60	400
ROF 80/80	600
ROF 80/100	800
ROF 80/110	900
ROF 80/120	1000
RHF 80/100	800
RMF 60/60	500
RMF 60/80	700
RMF 60/100	900
RMF 80/80	600
RMF 80/100	800
ROS 65/90	800
ROS 65/100	900
RSB 60/90	700
ROP 65/60	500
ROP 65/80	700

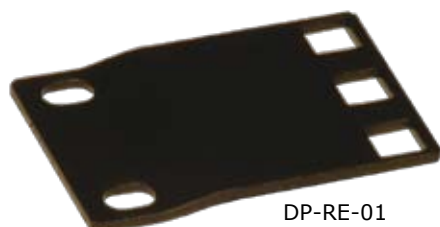
* není k dispozici pro L-profilové lišty



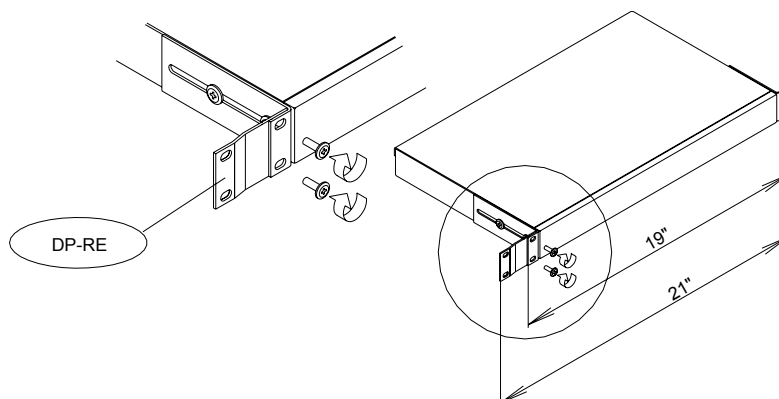
21" ADAPTÉRY

Umožňují použití 19" zařízení v 21" rozvaděči.

21" ADAPTÉRY	
Typ	Výška
DP-RE-01	1U
DP-RE-02	2U
DP-RE-03	3U



DP-RE-01



NAPÁJECÍ PANELY

Slouží pro připojení elektrických zařízení v rozvaděči do sítě 230V/50HZ.

Popis:

- Typy:
 - a) pro montáž do 19" lišt
 - b) pro montáž do 10" lišt
 - c) pro volné uložení
- Zásuvky typu UTE, SCHUKO, UK, IEC320 C13, IEC320 C19
- Volitelně další typy zásuvek i v kombinaci s přepětovou ochranou a ampérmetrem
- Výstupní hodnoty:
 - SCHUKO, UTE, IEC320 C19: 16A, 250V
 - UK: 13A, 250V
 - IEC320 C13: 10A, 250V

NAPÁJECÍ PANELY						
Typ	Montáž	V	Typ zásuvky	Počet zásuvek	Přepětová ochrana	Vypínač
DP-RP-02-UK	10"	1U	UK	2	Ne	Ne
DP-RP-03-UTE	10"	1U	UTE	3	Ne	Ne
DP-RP-03-SCHU	10"	1U	SCHUKO	3	Ne	Ne
DP-RP-06-UTESP	19"	2U	UTE	6	Ano	Ano
DP-RP-06-SCHUSP	19"	2U	SCHUKO	6	Ano	Ano
DP-RP-06-UTESP-F	volné uložení	-	UTE	6	Ano	Ano
DP-RP-06-SCHUSP-F	volné uložení	-	SCHUKO	6	Ano	Ano
DP-RP-06-UKS	19"	1U	UK	6	Ne	Ano
DP-RP-07-UK	19"	1U	UK	7	Ne	Ne
DP-RP-08-UTES	19"	1U	UTE	8	Ne	Ano
DP-RP-08-SCHUS	19"	1U	SCHUKO	8	Ne	Ano
DP-RP-09-UTE	19"	1U	UTE	9	Ne	No
DP-RP-09-SCHU	19"	1U	SCHUKO	9	Ne	Ne
DP-RP-09-IECC19	19"	1U	IEC320 C19	9	Ne	Ne
DP-RP-12-IECC13	19"	1U	IEC320 C13	12	Ne	Ne
DP-RP-20-IECC19	vertikální	-	IEC320 C19	20	Ne	Ne
DP-RP-20-IECC13	vertikální	-	IEC320 C13	20	Ne	Ne
DP-RP-20-SCHUV	vertikální	-	SCHUKO	20	Ne	Ne
DP-RP-20-UTEV	vertikální	-	UTE	20	Ne	Ne



DP-RP-09-UTE



DP-RP-09-SCHU



DP-RP-12-IECC13



Užívá se pro osvětlení zařízení instalovaného v rozvaděči.

Popis:

- Skládá se
 - z pevné části pro montáž do 19" lišt
 - z výsuvné části se zářivkou 230V/50Hz a vypínačem
- Povrchová úprava - prášková barva RAL (standard RAL 9005)
- Typ DP-OJ-01



19" OSVĚTLOVACÍ JEDNOTKA DP-OJ-01

	PŘEDNÍ POHLED	ZADNÍ POHLED
	POHLED SHORA	POHLED ZESPODA
ZÁKLADNÍ POZICE		
PRACOVNÍ POZICE		

19" OPTICKÉ ROZVADĚČE

Používají se pro ukončení optických kabelů v rozvaděči.

Popis:

- Typy:
 - a) pevný
 - b) výsuvný
- Výška 1U
- Modulární panely nejsou součástí dodávky - viz tabulka strana 57
- 16 (max. 24) pozic FO spojek
- Otvory pro vstup kabelů v zadní části
- Volné otvory lze zaslepit
- Montáž do 19" lišt pomocí dvou posuvných držáků
- Držák pro instalaci optické kazety
- Široká nabídka příslušenství (volitelně)
- Povrchová úprava - prášková barva RAL (standard RAL 9005)

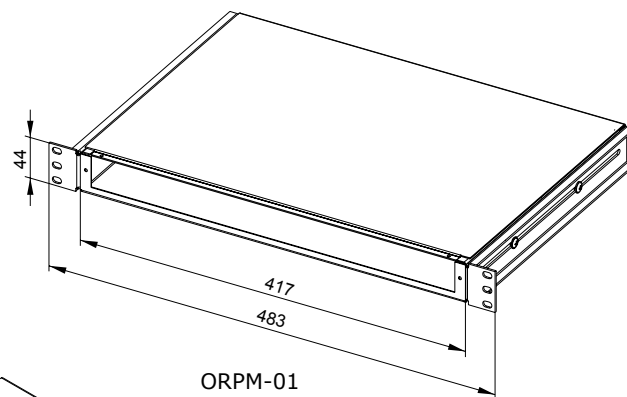
19" OPTICKÉ ROZVADĚČE				
Typ	Š	H (mm)	V	Popis
ORPM-01	19"	300	1U	Pevný
ORVM-01	19"	320	1U	Výsuvný

19" PEVNÝ OPTICKÝ ROZVADĚČ

.....

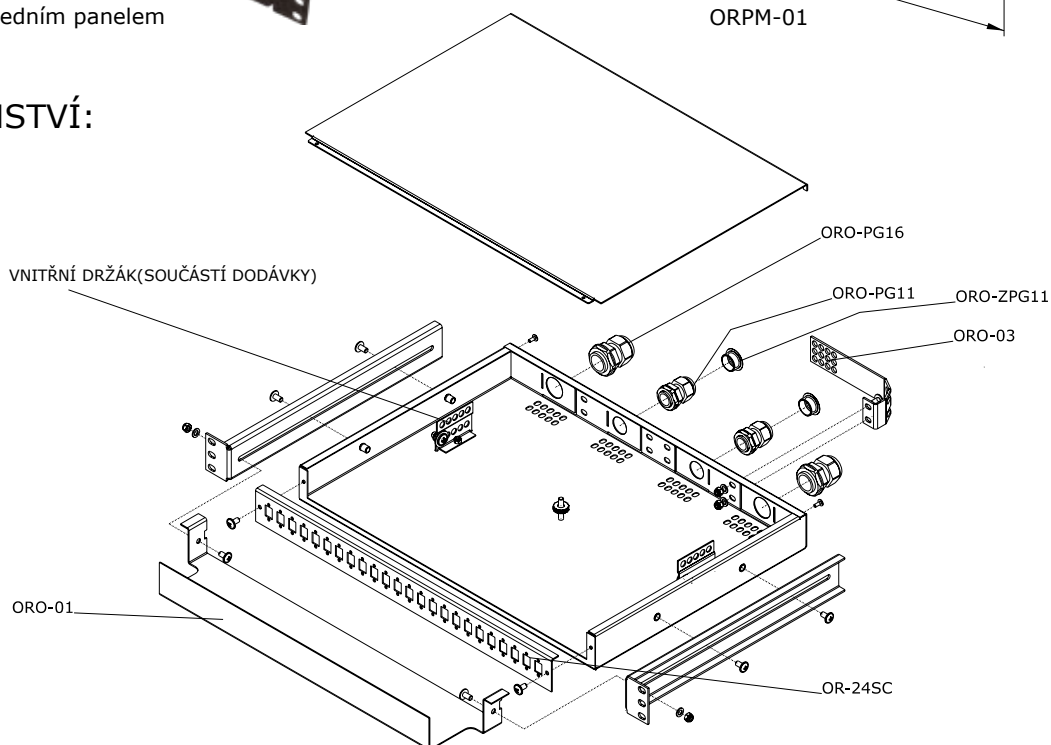


ORPM-01 s předním panelem



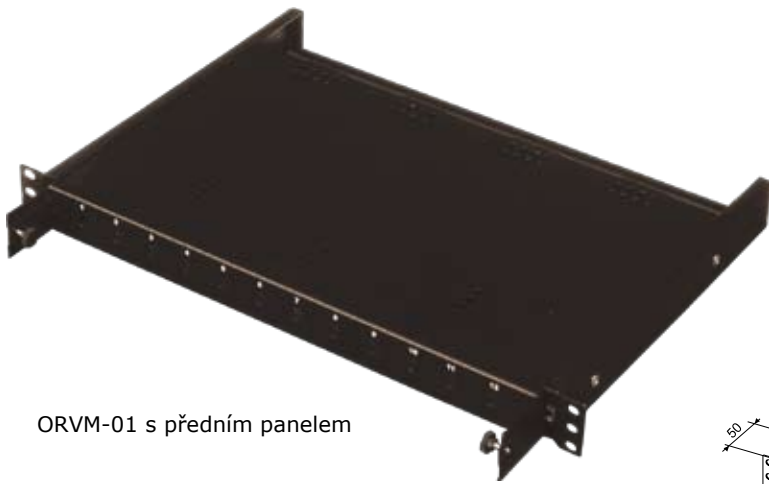
ORPM-01

PŘÍSLUŠENSTVÍ:

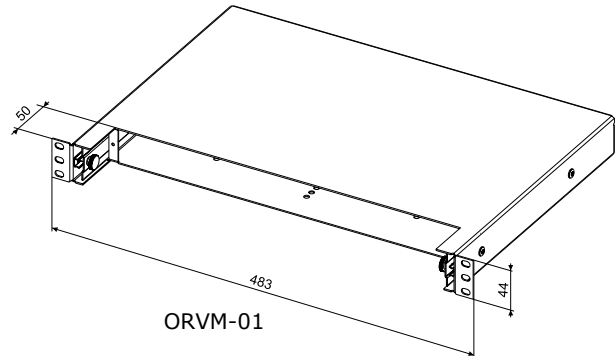


19" VÝSUVNÝ OPTICKÝ ROZVADĚČ

Príslušenství

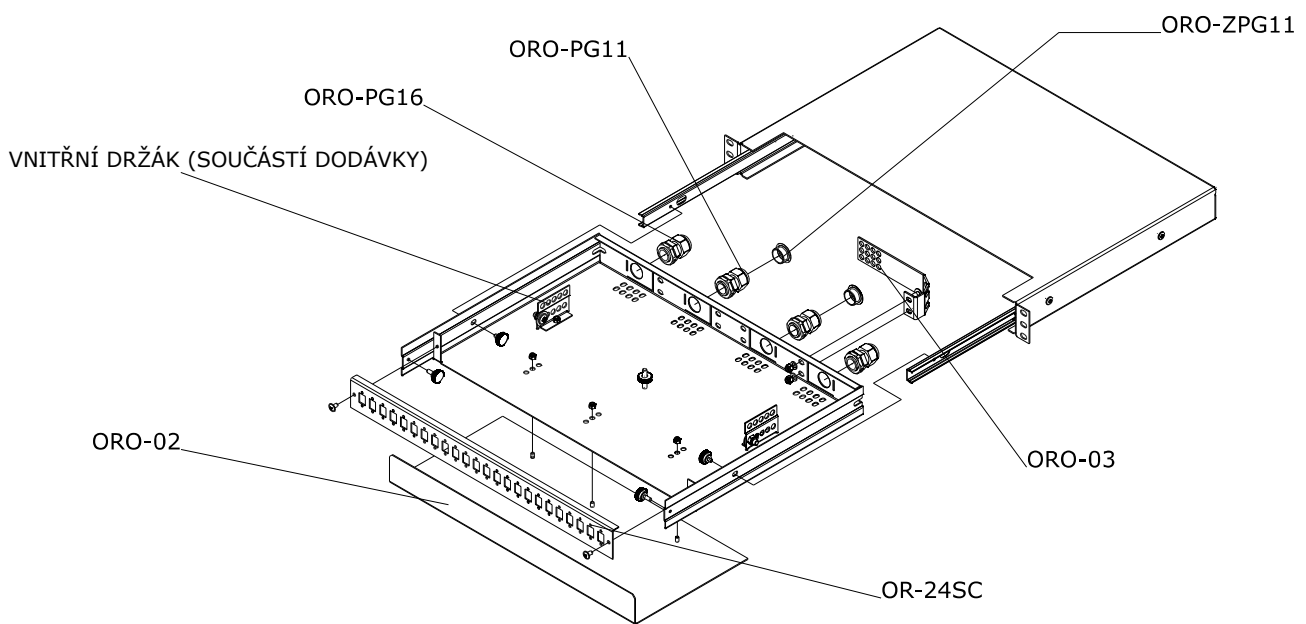


ORVM-01 s předním panelem



ORVM-01

PŘÍSLUŠENSTVÍ:



DOPLŇKY PRO OPTICKÉ ROZVADĚČE	
Typ	Popis
ORO-K2000	Optická kazeta
ORO-PG11	PG průchodka ORO-PG11
ORO-PG16	PG průchodka ORO-PG16
ORO-ZPG11	Záslepka otvoru pro PG11
ORO-ZPG16	Záslepka otvoru pro PG16
ORO-01	Přední organizér pro ORPM
ORO-02	Přední organizér pro ORVM
ORO-03	Zadní organizér

MODULÁRNÍ PANELY				
Typ	Počet otvorů pro FO spojky			
	8	12	16	24
OR-xxST	ano	ano	ano	ano
OR-xxSC	ano	ano	ano	ano
OR-xxDSC	ano	ano	ano	ne
OR-xxFC	ano	ano	ano	ano
OR-xxFCD	ano	ano	ano	ano

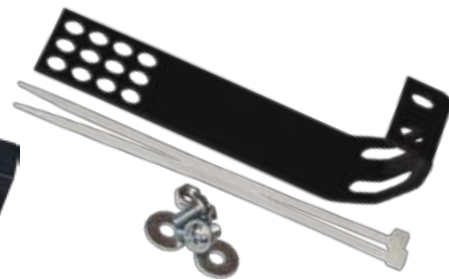
xx... počet otvorů



ORO-01



ORO-02



ORO-03



ORO-K2000



ORO-PG16



ORO-ZPG16

NÁSTĚNNÉ OPTICKÉ ROZVADĚČE

Nástěnné optické rozvaděče se používají k zakončení optických vláken.

Popis:

• Typy:

- a) dvojitý - rozměr 350 x 300mm; dvoukřídlé uzamykatelné dveře
- b) jednoduchý - rozměr 300x180mm nebo 220x180mm
- Modulární panely s otvory pro spojky - viz tabulka strana 59
- Ve dvojitém rozvaděči možnost instalace max. 24 spojek ST, SC nebo FC; 12 DSC nebo FCD
- V jednoduchém rozvaděči možnost instalace max. 8 spojek ST, SC nebo FC; 4 DSC nebo FCD
- Volné otvory lze zaslepit
- Vstupy kabelů přes PG spojky (PG 9 pro ORN-01 a PG 11 pro ORN-02)
- Držák pro instalaci optické kazety (ORO-K2000)
- Povrchová úprava - prášková barva RAL (standard RAL 7035)

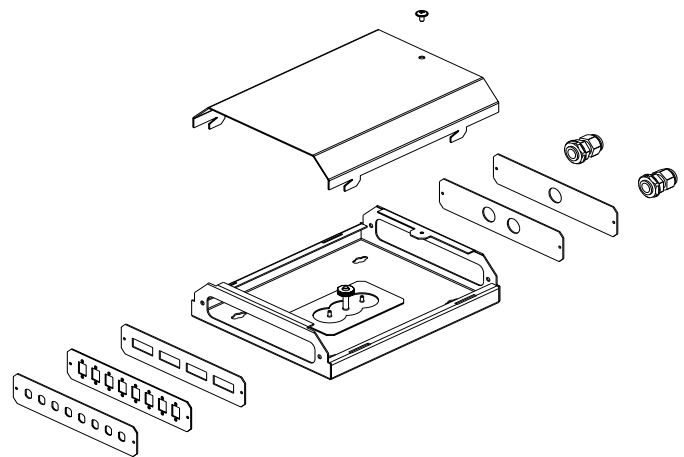
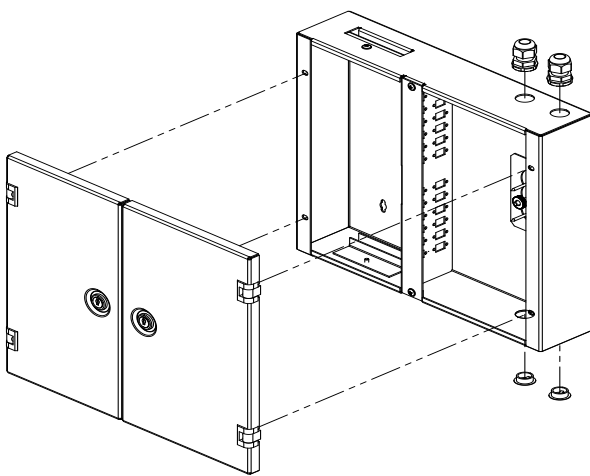
NÁSTĚNNÉ OPTICKÉ ROZVADĚČE		
Typ	Popis	Rozměr Š x V (mm)
ORN-02-35/30	Dvojitý	350 x 300
ORN-01-30/18	Jednoduchý	300 x 180
ORN-01-22/18	Jednoduchý	220 x 180



ORN-02-35/30 s panelom ORN-24SC



ORN-02-35/30



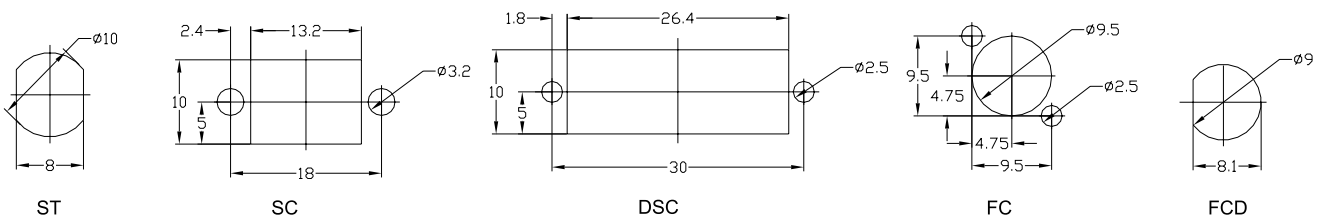
PANELY PRO NÁSTĚNNÉ OPTICKÉ ROZVADĚČE	
ORN-02-35/30	ORN-01-30/18 and ORN-01-22/18
ORN-24ST	ORN-M-8ST
ORN-24SC	ORN-M-8SC
ORN-12DSC	ORN-M-4DSC
ORN-24FC	ORN-M-1PG
ORN-12FCD	ORN-M-2PG
	ORN-M-8FC
	ORN-M-4FCD



ORN-01-30/18



ORN-01-22/18



Typy otvorů pro optické spojky

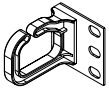
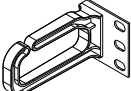
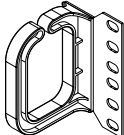
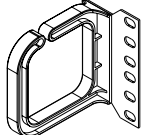

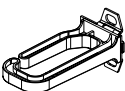
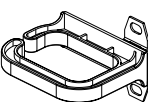
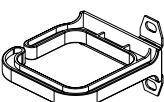
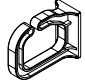
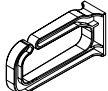
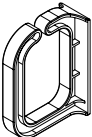
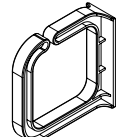
PLASTOVÁ VYVAZOVACÍ OKA

Montují se na 19" vertikální lišty a používají se pro vertikální nebo horizontální vedení kabelů v rozvaděči.

Popis:

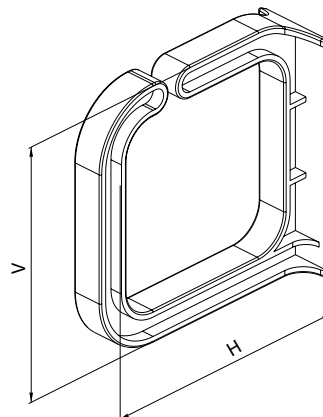
- Provedení:
 - a) pro vertikální vedení kabelů
 - b) pro horizontální vedení kabelů
- Kovový držák pro montáž do 19" vertikálních lišt
- Povrchová úprava - prášková barva RAL (standard RAL 9005); oka černá



VO-P1-40/50 	VO-P5-40/80 	VO-P3-80/60 	VO-P7-80/80 
VO-P2-40/50 	VO-P6-40/80 	VO-P4-80/60 	VO-P8-80/80 
VO-40/50 	VO-40/80 	VO-80/60 	VO-80/80 

PLASTOVÁ VYVAZOVACÍ OKA			
Typ	V (mm)	H (mm)	Vyvažování
VO-P1-40/50	40	50	Horizontální
VO-P2-40/50	40	50	Vertikální
VO-P3-80/60	80	60	Horizontální
VO-P4-80/60	80	60	Vertikální
VO-P5-40/80	40	80	Horizontální
VO-P6-40/80	40	80	Vertikální
VO-P7-80/80	80	80	Horizontální
VO-P8-80/80	80	80	Vertikální

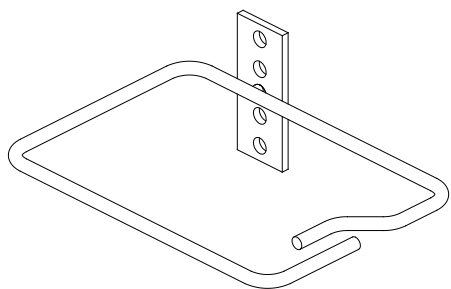
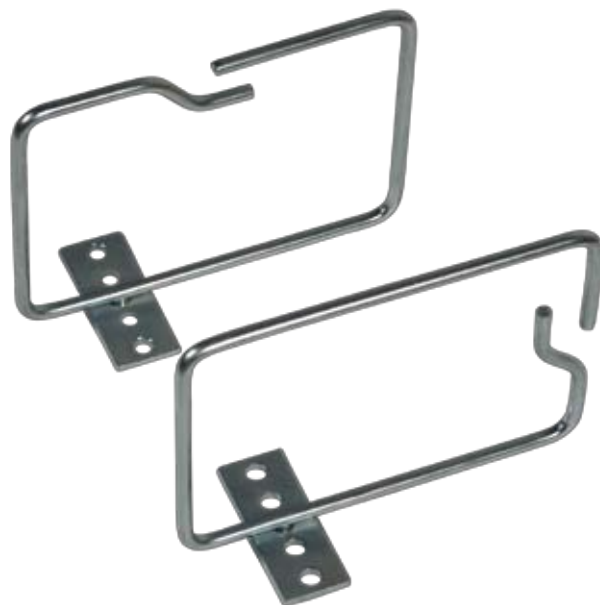
V...výška
H...hloubka



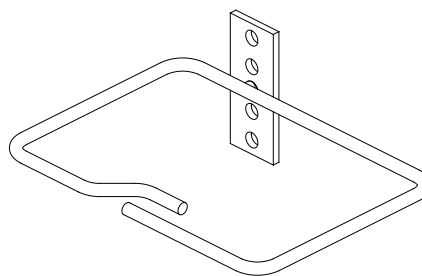
Používají se pro vertikální vedení kabelů v rozvaděčích, montáž na 19" vertikální lišty.

Popis:

- Pro vertikální organizaci kabeláže
- Rozměr 100 x 140mm
- Kovový držák se 4 otvory pro instalaci na přední nebo boční stranu 19" lišty
- Kovová oka, povrch galvanicky pozinkován
- Přední nebo boční vstup kabelů
- Balení po 10ks



VO-W1-100/140 - boční vstup kabelů



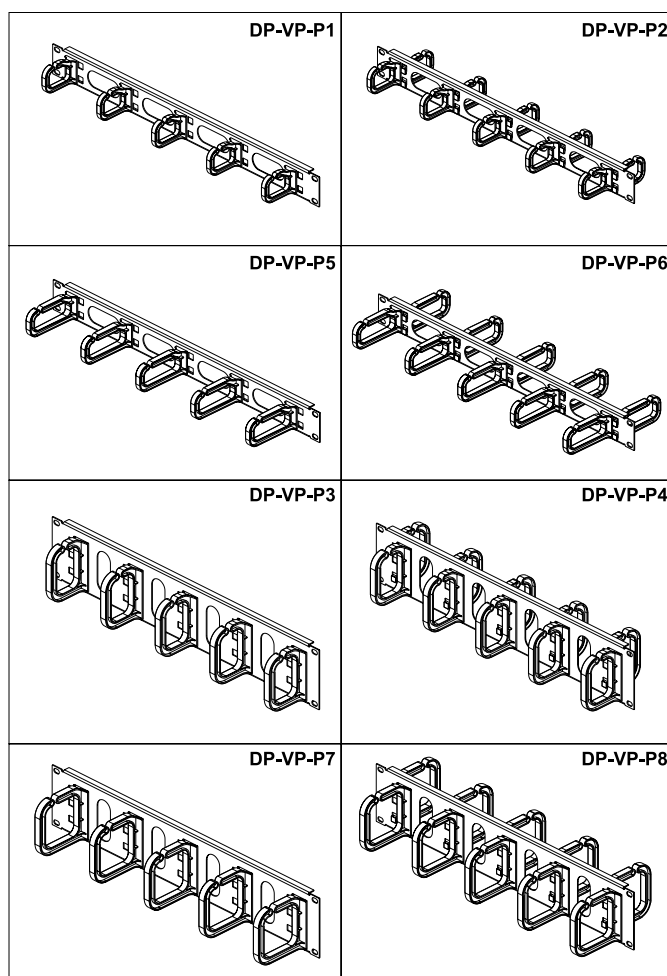
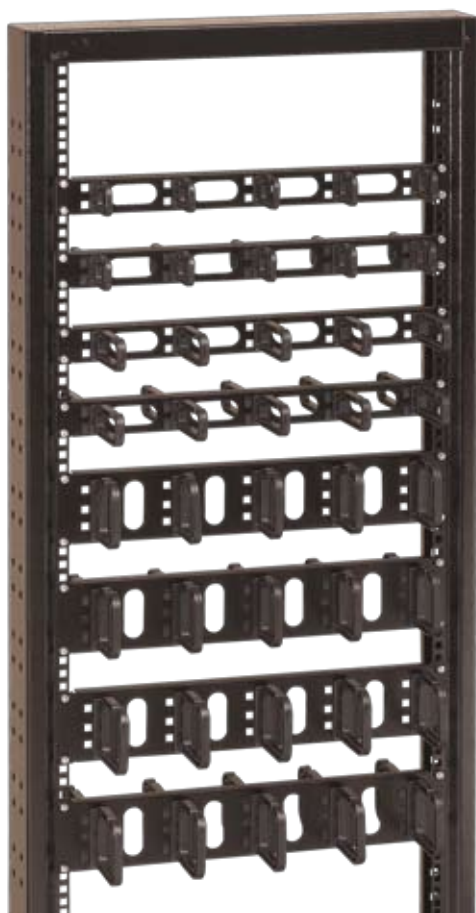
VO-W2-100/140 - přední vstup kabelů

KOVOVÁ VYVAZOVACÍ OKA				
Typ	Rozměry (mm)		Vstup kabelů	Množství
	Š	H		
VO-W1-100/140	140	100	boční	10 ks
VO-W2-100/140	140	100	přední	10 ks

Užívají se pro uložení a horizontální vedení kabelů v rozvaděči.

Popis:

- Výška 1U nebo 2U
- Jednostranné nebo oboustranné vyvazování
- 5 plastových ok na jedné straně
- Oválné otvory v panelu umožňují průchod kabelů
- Povrchová úprava - prášková barva RAL (standard RAL 9005), oka černá



19" VYVAZOVACÍ PANELY S PLASTOVÝMI OKY				
Typ	V	Popis	Rozměr ok V x H (mm)	Počet ok
DP-VP-P1	1U	Jednostranný	40 x 50	5
DP-VP-P2	1U	Oboustranný	40 x 50	10
DP-VP-P3	2U	Jednostranný	80 x 60	5
DP-VP-P4	2U	Oboustranný	80 x 60	10
DP-VP-P5	1U	Jednostranný	40 x 80	5
DP-VP-P6	1U	Oboustranný	40 x 80	10
DP-VP-P7	2U	Jednostranný	80 x 80	5
DP-VP-P8	2U	Oboustranný	80 x 80	10

V...výška
H...hloubka

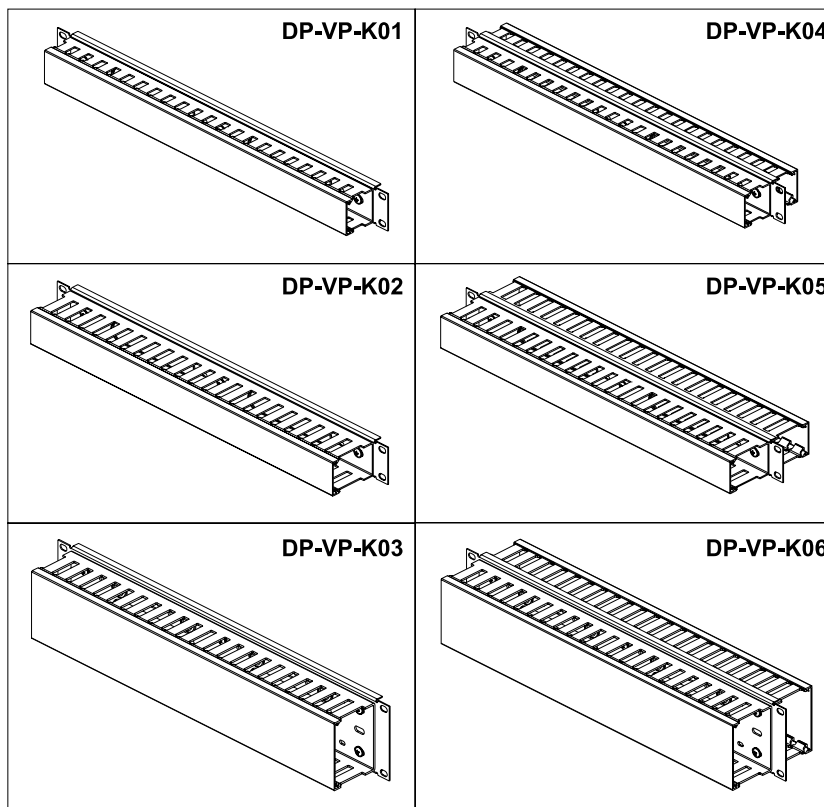
19" VYVAZOVACÍ PANELY S PLASTOVÝMI KANÁLY

:: Příslušenství

Užívají se pro uložení a horizontální vedení kabelů v rozvaděči.

Popis:

- Výška 1U nebo 2U
- Jednostranné nebo oboustranné
- Plastový kanál pro vedení kabelů
- Oválné otvory v panelu umožňují průchod kabelů
- Povrchová úprava - prášková barva RAL (standard RAL 9005); kanály černé



19" VYVAZOVACÍ KANÁLY- PLASTOVÉ			
Typ	V	Popis	Rozměr kanálu V x H (mm)
DP-VP-K01	1U	Jednostranný	40 x 40
DP-VP-K02	1U	Jednostranný	40 x 60
DP-VP-K03	2U	Jednostranný	80 x 60
DP-VP-K04	1U	Oboustranný	40 x 40
DP-VP-K05	1U	Oboustranný	40 x 60
DP-VP-K06	2U	Oboustranný	80 x 60

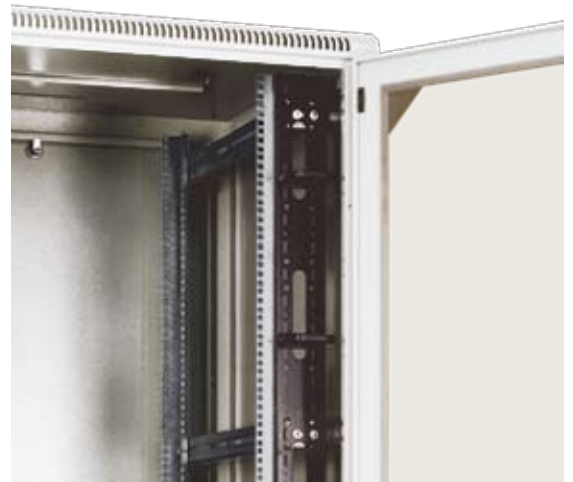
V...výška
H...hloubka

DRŽÁKY VERTIKÁLNÍCH VYVAZOVACÍCH PANELŮ A KABELOVÝCH OK

Popis:

- Užívají se pro instalaci vertikálních vyvazovacích panelů a kabelových ok v rozvaděčích řady ROF, REV a RMF šířky 800mm
- Pro řadu REV nutná speciální spojovací sada HVM-H-REV
- Sada obsahuje 2 držáky
- Instalační sada součástí dodávky
- Povrchová úprava - prášková barva RAL (standard RAL 9005)

Typ	Výška rozvaděče v U		
	ROF	REV	RMF
HVM-15	15	18	-
HVM-18	18	21	-
HVM-21	21	24	21
HVM-24	-	27	-
HVM-27	27	-	-
HVM-30	-	33	-
HVM-33	33	36	33
HVM-36	36	-	-
HVM-39	-	42	-
HVM-42	42	45	42
HVM-45	45	-	45
HVM-48	48	-	-

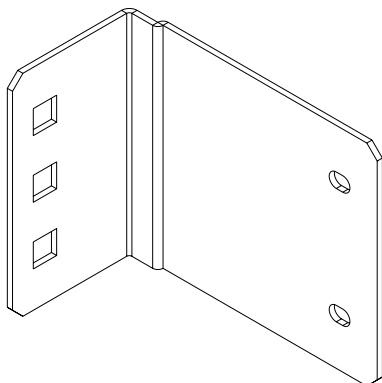


HVM s nainstalovanými oky VO-80/80

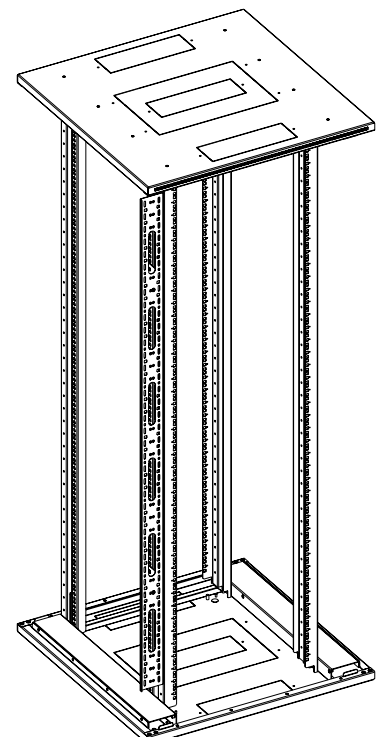
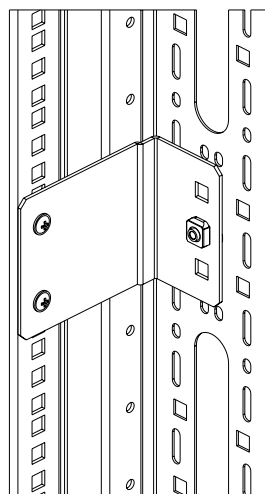
INSTALAČNÍ SADA PRO DRŽÁKY VERTIKÁLNÍCH VYVAZOVACÍCH PANELŮ PRO ROZVADĚČE ŘADY REV

Popis:

- Sada 4 úhelníků
- Sada je určena pro montáž dvou vertikálních vyvazovacích panelů
- Montážní sada součástí dodávky
- Typ HVM-H-REV pro řadu REV



HVM-H-REV



VERTIKÁLNÍ VYVAZOVACÍ PANELE - PLASTOVÉ

:: Příslušenství

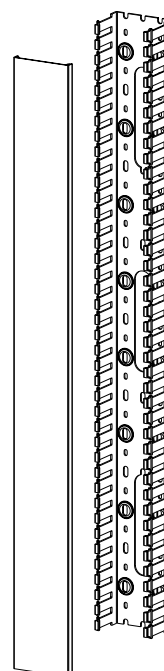
Užívají se pro vertikální vedení kabelů ve stojanových rozvaděčích řady ROF, REV, RMF a RHF šířky 800mm.

Popis:

- Pro rozvaděče výšky 15U až 48U
- Plastový kanál pro vyvázání kabelů o rozměru 80x60mm
- Kanály délky 33U a delší mají dělené víko pro snadnější manipulaci
- Instaluje se na přední část vertikálních lišt pomocí držáku vertikálních vyvazovacích panelů - viz *HVM, strana 64*
- Montáž na lišty pomocí šroubů a matic M4x10 (součástí dodávky)
- Oválné otvory v panelu umožňují průchod kabelů
- Barva plastových kanálů - černá



Typ	Výška rozvaděče v U			
	ROF	REV	RMF	RHF
	80/60, 80/80, 80/100, 80/110, 80/120	80/80	80/80, 80/100	80/100
DP-VP-VR-15	15	18	-	-
DP-VP-VR-18	18	21	-	-
DP-VP-VR-21	21	24	21	-
DP-VP-VR-24	-	27	-	-
DP-VP-VR-27	27	-	-	-
DP-VP-VR-30	-	33	-	-
DP-VP-VR-33	33	36	33	-
DP-VP-VR-36	36	-	-	-
DP-VP-VR-39	-	42	-	-
DP-VP-VR-42	42	45	42	42
DP-VP-VR-45	45, 48	-	45	-



DRÁTĚNÉ KABELOVÉ KANÁLY PRO STOJANOVÉ ROZVADĚČE ŘADY ROF, REV A RMF

Popis:

- Užívají se pro vedení kabelů ve stojanových rozvaděčích v prostoru mezi 19" lištami a bočnicí
- Dva typy:
 - a) šířka x hloubka: 140x30mm; v rozvaděčích šířky 600mm řady REV montováno na vnitřní stranu horizontálního držáku
 - b) šířka x hloubka: 140x60mm ; vhodné pouze pro rozvaděče šířky 800mm
- Vyrábí se ve velikostech 15U až 48U
- Montáž na držáky vertikálních lišt v rozvaděčích řady ROF a RMF; samostatně objednávané horizontální držáky jsou nutné pro rozvaděče výšky 18, 21 a 27U; pro řady REV jsou horizontální držáky nutné pro všechny velikosti
- Instalační sada součástí dodávky

Typ	Rozměry (mm)			Použití v rozvaděči výšky (U)
	V	Š	H	
HVMS-B-600-140/30	605	170	35	15,18
HVMS-B-800-140/30	805	170	35	21
HVMS-B-1000-140/30	1005	170	35	24, 27
HVMS-B-1400-140/30	1405	170	35	33, 36
HVMS-B-1800-140/30	1805	170	35	42, 45, 48
HVMS-B-600-140/60	605	170	65	15, 18
HVMS-B-800-140/60	805	170	65	21
HVMS-B-1000-140/60	1005	170	65	24, 27
HVMS-B-1400-140/60	1405	170	65	33, 36
HVMS-B-1800-140/60	1805	170	65	42, 45, 48

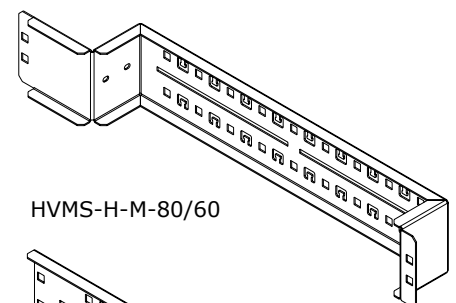


HORIZONTÁLNÍ DRŽÁKY PRO BOČNÍ VYVAZOVÁNÍ

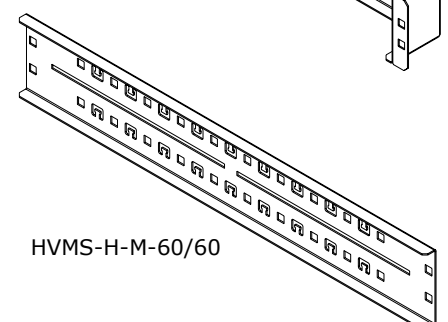
Popis:

- Užívají se pro montáž kabelových kanálů do rozvaděčů řady ROF a RMF výšek 18, 21 a 27U; vždy nutné pro řady REV
- Lze použít jako držák kabelů
- Dva typy:
 - a) pouze pro rozvaděče řady ROF a RMF – HVMS-H-M-xx/yy (montováno do rámu rozvaděče)
 - b) pro všechny typy stojanových rozvaděčů - HVMS-H-yyyy (montováno do vertikálních lišt)
- Možnost instalovat plastová kabelová oka
- Sada obsahuje 2 držáky
- Montážní sada součástí dodávky

Typ	Rozvaděč řady	
	ROF, RMF	REV
HVMS-H-M-60/60	600x600	-
HVMS-H-M-60/80	600x800	-
HVMS-H-M-60/100	600x1000	-
HVMS-H-M-80/60	800x600	-
HVMS-H-M-80/80	800x800	-
HVMS-H-M-80/100	800x1000	-
HVMS-H-600	600x600 800x600	600x600
HVMS-H-800	600x800 800x800	600x800 800x800



HVMS-H-M-80/60



HVMS-H-M-60/60

HORIZONTALNÍ BOČNÍ KABELOVÉ ÚCHYTY

:: Příslušenství

Popis:

- Užívají se pro horizontální vedení kabelů po stranách rozvaděče
- Vyrábí se pro rozvaděče hloubky 600, 800 a 1000mm
- Instalační sada je součástí dodávky

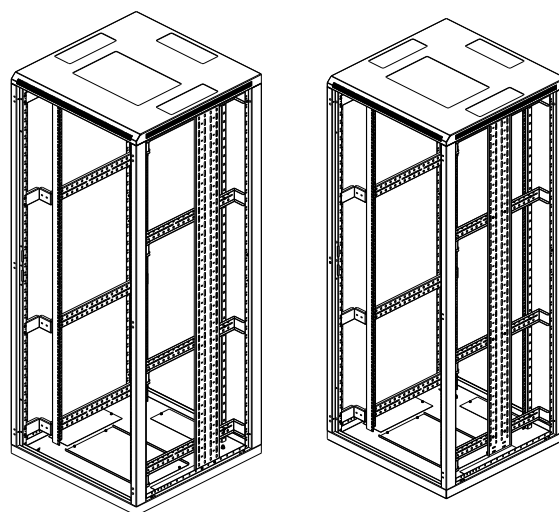
Rozměry (mm) Š x H	Rozvaděč řady		
	ROF	REV	RMF
600x600	HVMS-CH-500	HVMS-CH-400	HVMS-CH-500
600x800	HVMS-CH-700	HVMS-CH-600	HVMS-CH-700
600x1000	HVMS-CH-800		
800x600	HVMS-CH-400		
800x800	HVMS-CH-600	HVMS-CH-600	HVMS-CH-600
800x1000	HVMS-CH-800		HVMS-CH-800



BOČNÍ PERFOROVANÉ VERTIKÁLNÍ VYVAZOVACÍ PANELE

Popis:

- Užívají se pro vertikální vedení kabelů ve stojanových rozvaděčích v prostoru mezi 19" lištami a bočnicí
- Vyrábí se ve dvou šířkách – 150mm a 300mm
- Vyrábí se pro rozvaděče velikostí 15 – 48U
- Instalační sada součástí dodávky



Typ		Výška rozvaděče v U			
panely šířky 150mm	panely šířky 300mm	ROF*	RMF**	ROS*	REV***
DP-VV-15U/150	DP-VV-15U/300	15		15	
DP-VV-18U/150	DP-VV-18U/300	18		18	21
DP-VV-21U/150	DP-VV-21U/300	21	21	21	24
DP-VV-24U/150	DP-VV-24U/300	24		24	27
DP-VV-27U/150	DP-VV-27U/300	27		27	33
DP-VV-30U/150	DP-VV-30U/300	30		30	
DP-VV-33U/150	DP-VV-33U/300	33	33	33	
DP-VV-36U/150	DP-VV-36U/300	36		36	42
DP-VV-42U/150	DP-VV-42U/300	42	42	42	45
DP-VV-45U/150	DP-VV-45U/300	45	45	45	
DP-VV-48U/150	DP-VV-48U/300	48		48	

* Instalace buď do horního a spodního rámu rozvaděče anebo na horizontální držáky vertikálních lišt

** Instalace pouze na horizontální držáky vertikálních lišt

*** Instalace pouze na horizontální držáky pro boční vyvazování HVMS-H-yyy (nutno objednat samostatně)

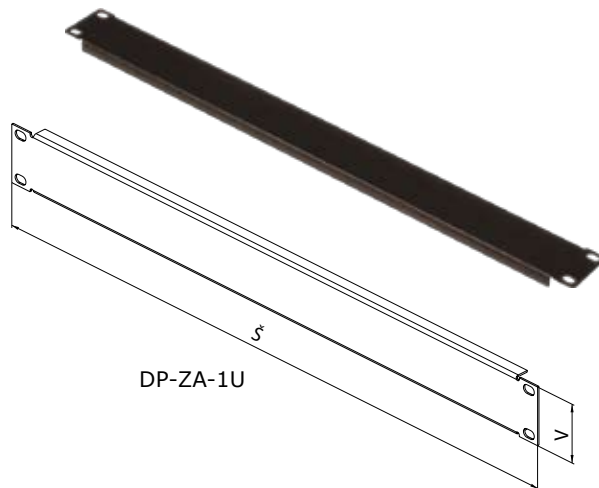
19" ZASLEPOVACÍ PANELE

Užívají se pro zaslepení prázdných pozic v rozvaděči nejen kvůli estetickým účelům, ale i pro zamezení proudění vzduchu nevhodným směrem.

Popis:

- Výška 1, 2, 3 a 5U
- Povrchová úprava - prášková barva RAL (standard RAL 9005)

19" ZASLEPOVACÍ PANELE		
Typ	Výška	Šířka
DP-ZA-1U	1U	19"
DP-ZA-2U	2U	19"
DP-ZA-3U	3U	19"
DP-ZA-5U	5U	19"



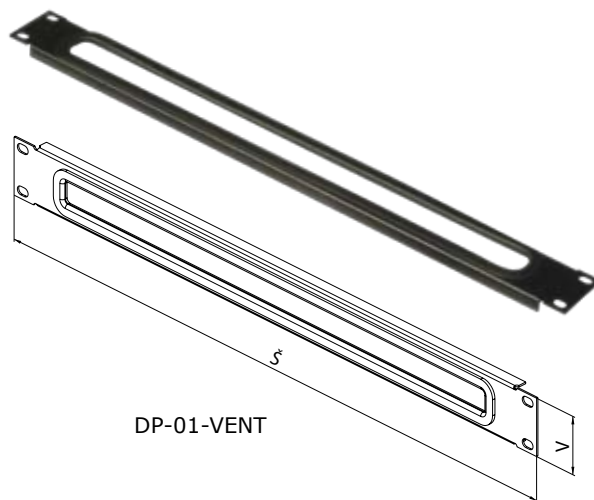
19" PRŮCHOZÍ PANELE

Umožňuje průchod kabelů přes volné pozice v rozvaděči.

Popis:

- Výška 1U
- Šířka 19"
- Povrchová úprava - prášková barva RAL (standard RAL 9005)

19" PRŮCHOZÍ PANELE		
Typ	Výška	Šířka
DP-01-VENT	1U	19"



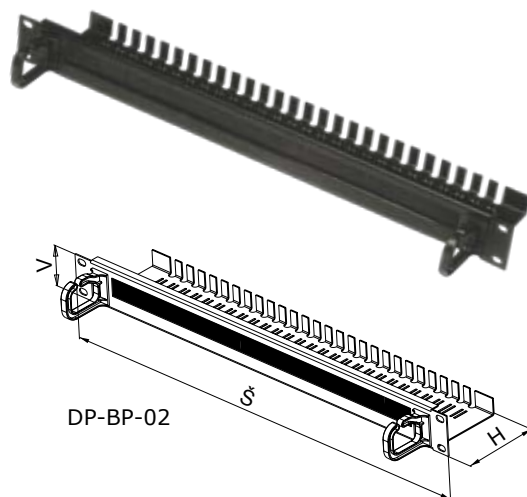
19" PRŮCHOZÍ PANELE S KARTÁČEM

Umožňuje průchod kabelů přes volné pozice v rozvaděči, jejich fixaci a minimalizuje průchod vzduchu.

Popis:

- Typy:
 - a) s kartáčem
 - b) s kartáčem a vyvazovacím hřebenem
- Průchozí panel s kartáčem a vyvazovacím hřebenem má lištu s hřebenem a po stranách dvě kabelová oka velikosti 40x50mm
- Výška 1U
- Povrchová úprava - prášková barva RAL (standard RAL 9005)

19" PRŮCHOZÍ PANELE S KARTÁČEM			
Typ	Výška	Šířka	Hloubka (mm)
DP-BP-01	1U	19"	--
DP-BP-02	1U	19"	85
DP-BP-03	1U	19"	--



19" PATCH PANELY

Príslušenství

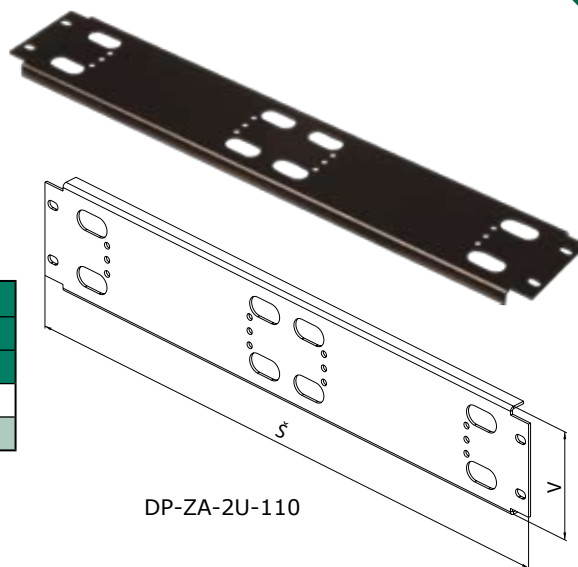
19" PANELY PRO 110 ZÁŘEZOVÉ BLOKY

Užívají se pro instalaci 110 zářezových bloků v 19" rozvaděči.

Popis:

- Vyrábí se ve velikostech 2U a 4U
- Povrchová úprava - prášková barva RAL (standard RAL 9005)
- Možnost instalace až 100 párů na výšku 2U včetně vyvázání kabelů

19" PANELY PRO 110 ZÁŘEZOVÉ BLOKY			
Typ	Výška	Pro	
		110 Blok	Vyvazovací panel
DP-ZA-2U-110	2U	1ks	1ks
DP-ZA-4U-110	4U	2ks	2ks



DP-ZA-2U-110

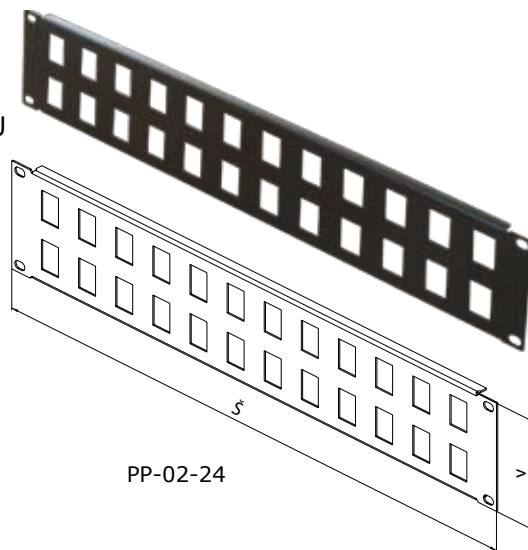
19" PATCH PANELY PRO MODULY TYPU KEYSTONE

Užívají se pro instalaci modulů typu Keystone v rozvaděči.

Popis:

- Výška 1U, 2U a 3U
- Možnost instalace až 16 modulů typu Keystone na výšku 1U
- Povrchová úprava - prášková barva RAL (standard RAL 9005)
- Pro instalaci modulů nutné adaptéry DP-KEY

19" PATCH PANELY PRO KEYSTONE MODULY			
Typ	Šířka	Výška	Počet pozic
PP-01-16	19"	1U	16
PP-02-24	19"	2U	24
PP-02-32	19"	2U	32
PP-03-48	19"	3U	48



PP-02-24

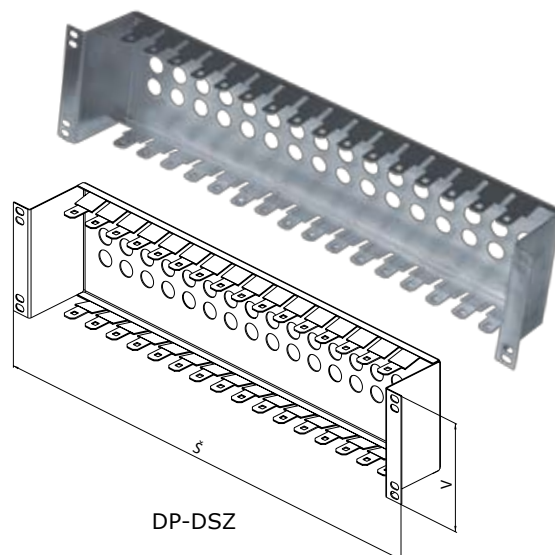
19" PATCH PANELY PRO LSA-PLUS MODULY

Užívají se pro instalaci LSA-PLUS modulů do rozvaděče.

Popis:

- 16 pozic pro instalaci 10 párů LSA-PLUS modulů
- Povrchová úprava: galvanicky pozinkováno

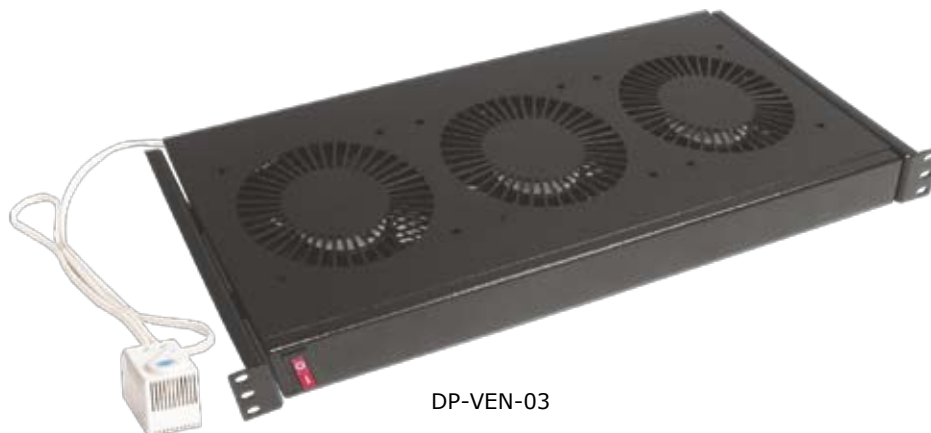
19" PATCH PANELY PRO LSA-PLUS MODULY			
Typ	Šířka	Výška v U	Počet pozic
DP-DSZ	19"	2,5U	16



DP-DSZ

VENTILAČNÍ JEDNOTKY

Užívají se pro chlazení zařízení instalovaných v rozvaděči.



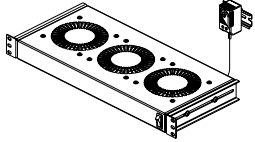
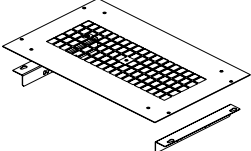
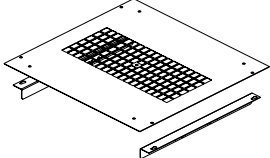
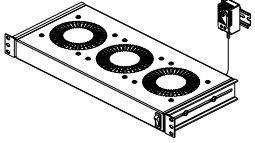
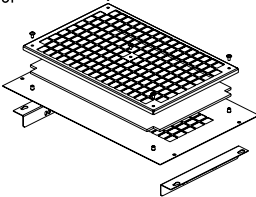
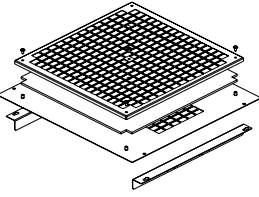
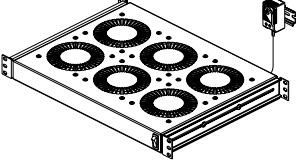
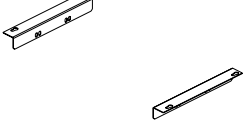
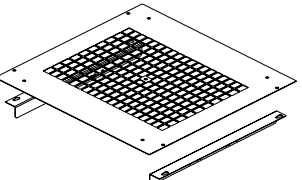
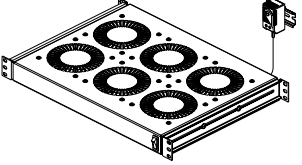
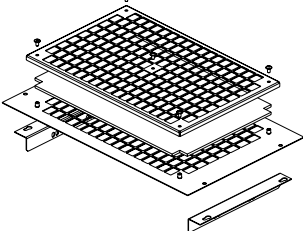
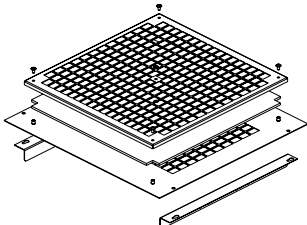
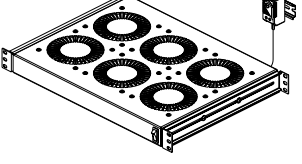
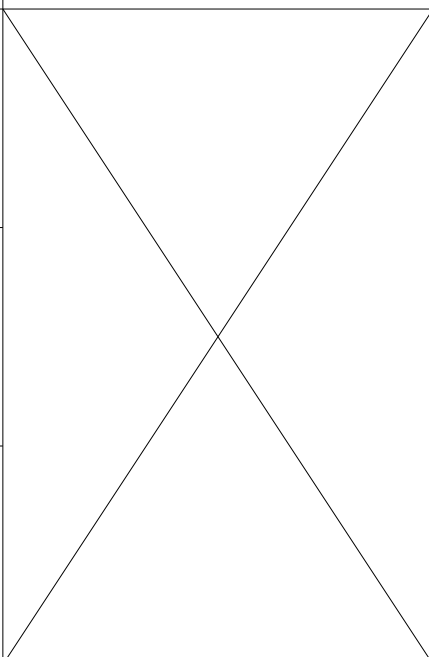
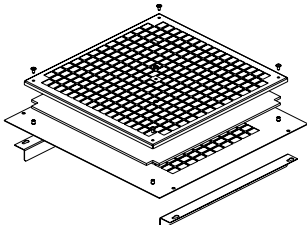
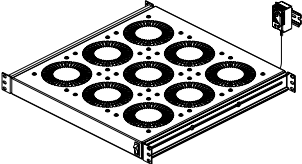
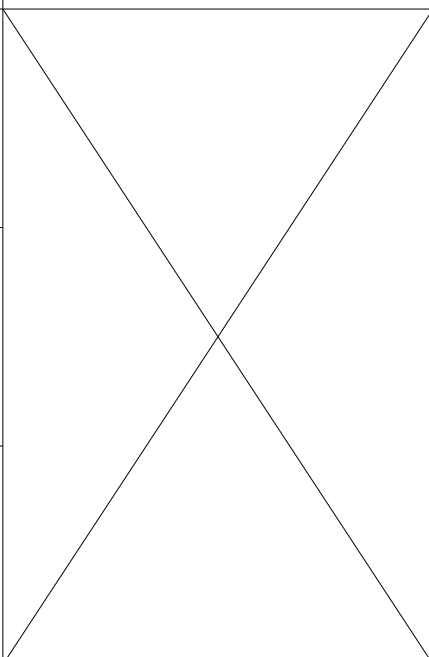
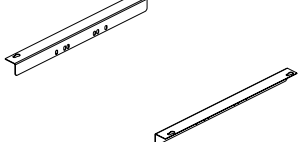
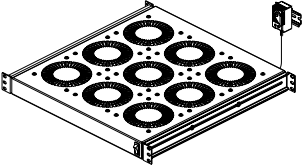
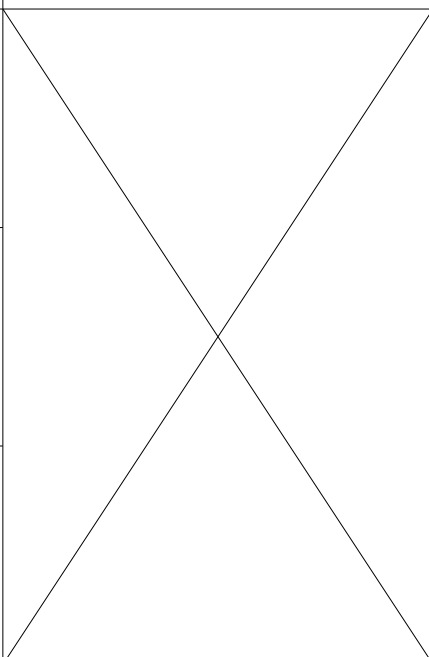
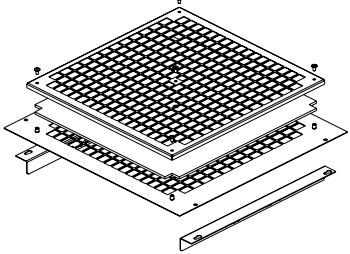
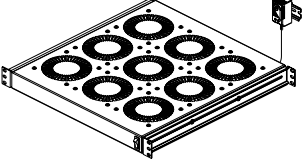
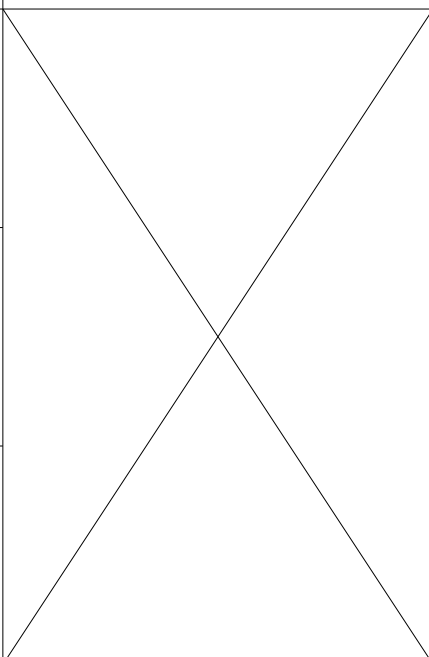
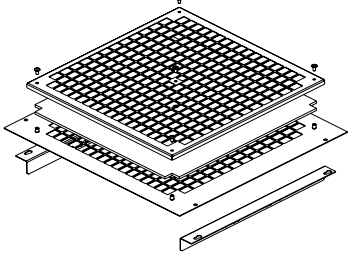
Popis:

- 2 - 9 ventilátorů
- Možnosti instalace:
 - a) do 19" lišt - horizontálně
 - b) do horního nebo spodního rámu stojanového rozvaděče*
- Pro instalaci ventilační jednotky do horního nebo spodního rámu nutný instalační rám
- Teplotní rozpětí -10°C - 55°C
- Termostat s rozpětím 0°C - 60°C součástí dodávky; možno dodat bez termostatu
- Napětí 230V/50Hz (možno 48V DC)
- Krytí dle EN 60 529 IP20
- Povrchová úprava - prášková barva RAL (standard RAL 9005)
- Výkonnější verze DP-VEN-xx-E

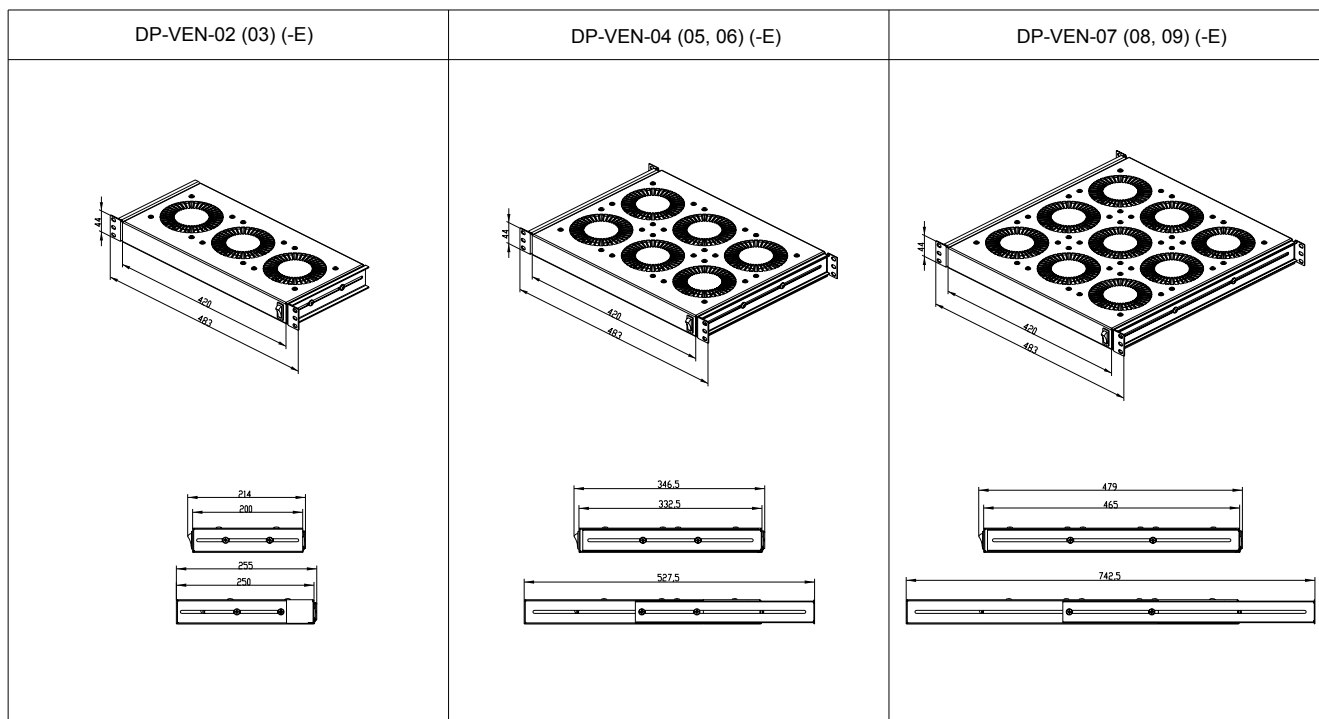
Viz strana 72 - kódy ventilačních jednotek



* Informace o možnosti instalace do horního nebo spodního rámu rozvaděčů ROR na vyžádání

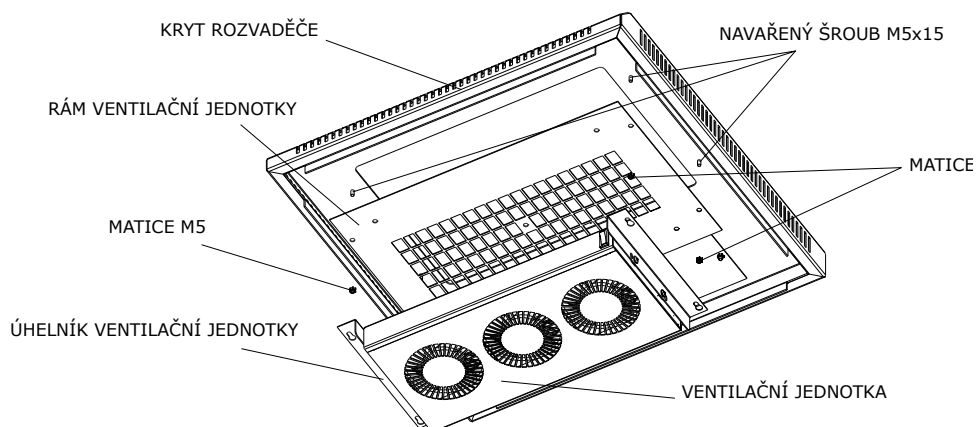
VENTILAČNÍ JEDNOTKA DO 19" LIŠT	RÁM PRO INSTALACI DO HORNÍHO NEBO SPODNIHO RÁMU STOJANOVÝCH ROZVADĚČŮ HLOUBKY 600 NEBO 800MM A ROZVADĚČŮ ROS HLOUBKY 1100 A 1200MM	RÁM PRO INSTALACI DO HORNÍHO NEBO SPODNIHO RÁMU STOJANOVÝCH ROZVADĚČŮ HLOUBKY 1000MM
<p>DP-VEN-02(-E)</p> 	<p>DP-VER-03</p> 	<p>DP-VER-031</p> 
<p>DP-VEN-03(-E)</p> 	<p>DP-VER-03F</p> 	<p>DP-VER-031F</p> 
<p>DP-VEN-04(-E)</p> 	<p>DP-VER-06</p> 	<p>DP-VER-061</p> 
<p>DP-VEN-05(-E)</p> 	<p>DP-VER-06F</p> 	<p>DP-VER-061F</p> 
<p>DP-VEN-06(-E)</p> 		<p>DP-VER-061F</p> 
<p>DP-VEN-07(-E)</p> 		<p>DP-VER-091</p> 
<p>DP-VEN-08(-E)</p> 		<p>DP-VER-091F</p> 
<p>DP-VEN-09(-E)</p> 		<p>DP-VER-091F</p> 

F...Spojovací sada s filtrem



Typ	Výkon (m ³ .h ⁻¹)	Max. odběr (A)	Příkon (W)	Hlučnost* (dB)
DP-VEN-02	210	0,18	38	48,0
DP-VEN-03	315	0,27	57	49,8
DP-VEN-04	420	0,36	76	51,0
DP-VEN-05	525	0,45	95	52,0
DP-VEN-06	630	0,54	114	52,8
DP-VEN-07	735	0,63	133	53,5
DP-VEN-08	840	0,72	152	54,0
DP-VEN-09	945	0,81	171	54,5
DP-VEN-02-E	330	0,28	44	53,0
DP-VEN-03-E	495	0,42	66	54,8
DP-VEN-04-E	660	0,56	88	56,0
DP-VEN-05-E	825	0,70	110	57,0
DP-VEN-06-E	990	0,84	132	57,8
DP-VEN-07-E	1155	0,98	154	58,5
DP-VEN-08-E	1320	1,12	176	59,0
DP-VEN-09-E	1485	1,26	198	59,6

* Přibližná hodnota. Skutečná hlučnost závisí na způsobu instalace.



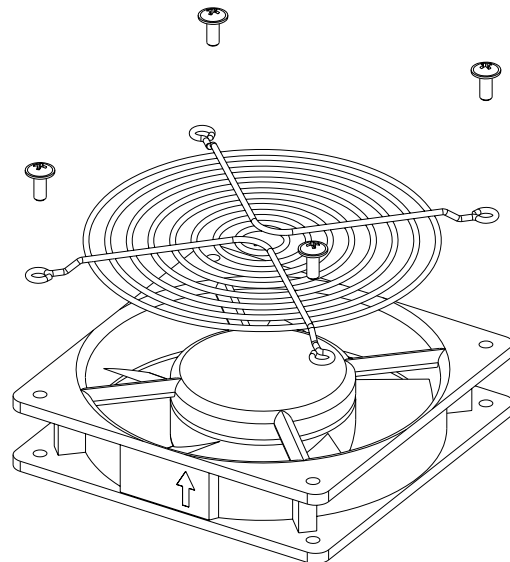
VENTILÁTORY

Príslušenství

Užívají se pro chlazení zařízení instalovaných v rozvaděči.

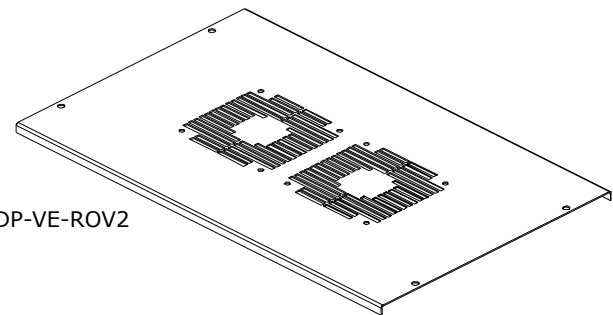
Popis:

- Možnost instalace:
 - a) do bočního nebo horního dílu nástěnného rozvaděče - vyžaduje speciální perforaci (objednací kód nástěnného rozvaděče rozšířit o příponu -VH pro 2x boční perforaci anebo -TH pro 2x perforaci horního dílu)
 - b) do horního nebo spodního rámu stojanového rozvaděče - vyžaduje perforovaný rám DP-VE-ROV2 nebo DP-VE-ROV4
- Montážní sada součástí dodávky
- Typ: DP-VE-01

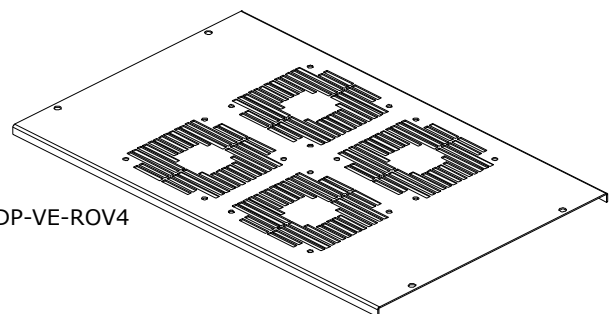


instalace v bočnici

DP-VE-ROV2

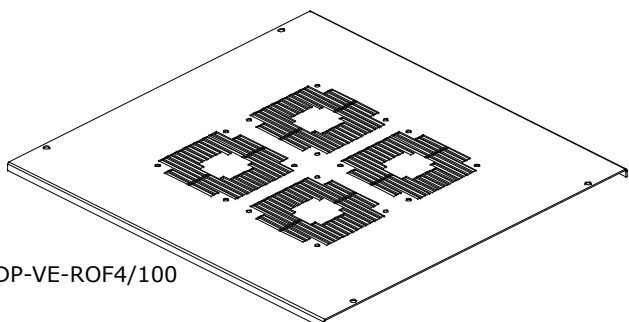


DP-VE-ROV4



speciální perforace

DP-VE-ROF4/100



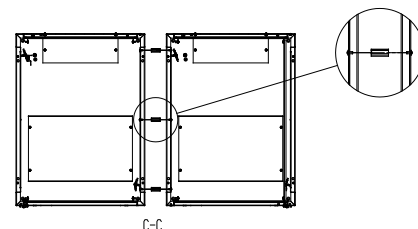
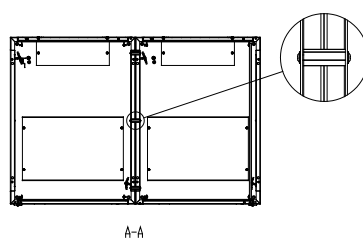
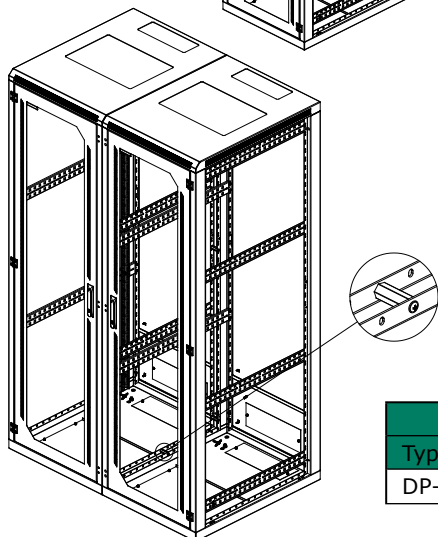
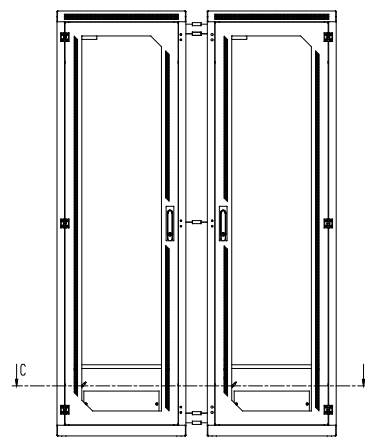
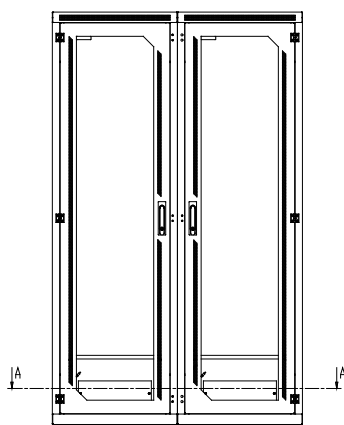
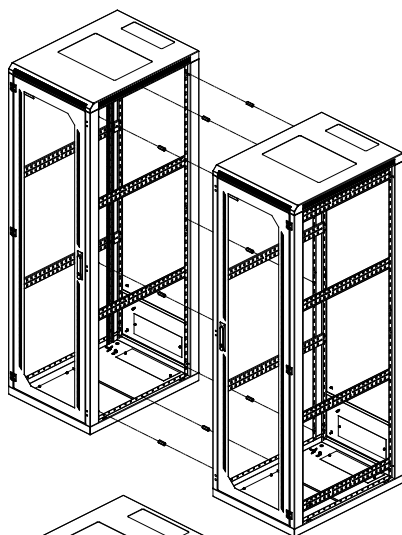
SPOJOVACÍ SADY PRO STOJANOVÉ ROZVADĚČE

Užívají se pro spojení dvou a více stojanových rozvaděčů (stejné řady, výšky a hloubky) do řady.

SPOJOVACÍ SADA PRO SPOJENÍ ROZVADĚČŮ ŘADY ROF, RMF, RHF AND ROS

Obsah:

- 6 šestihránných matic
- 12 šroubů M5x10
- 12 podložek M5 DIN125



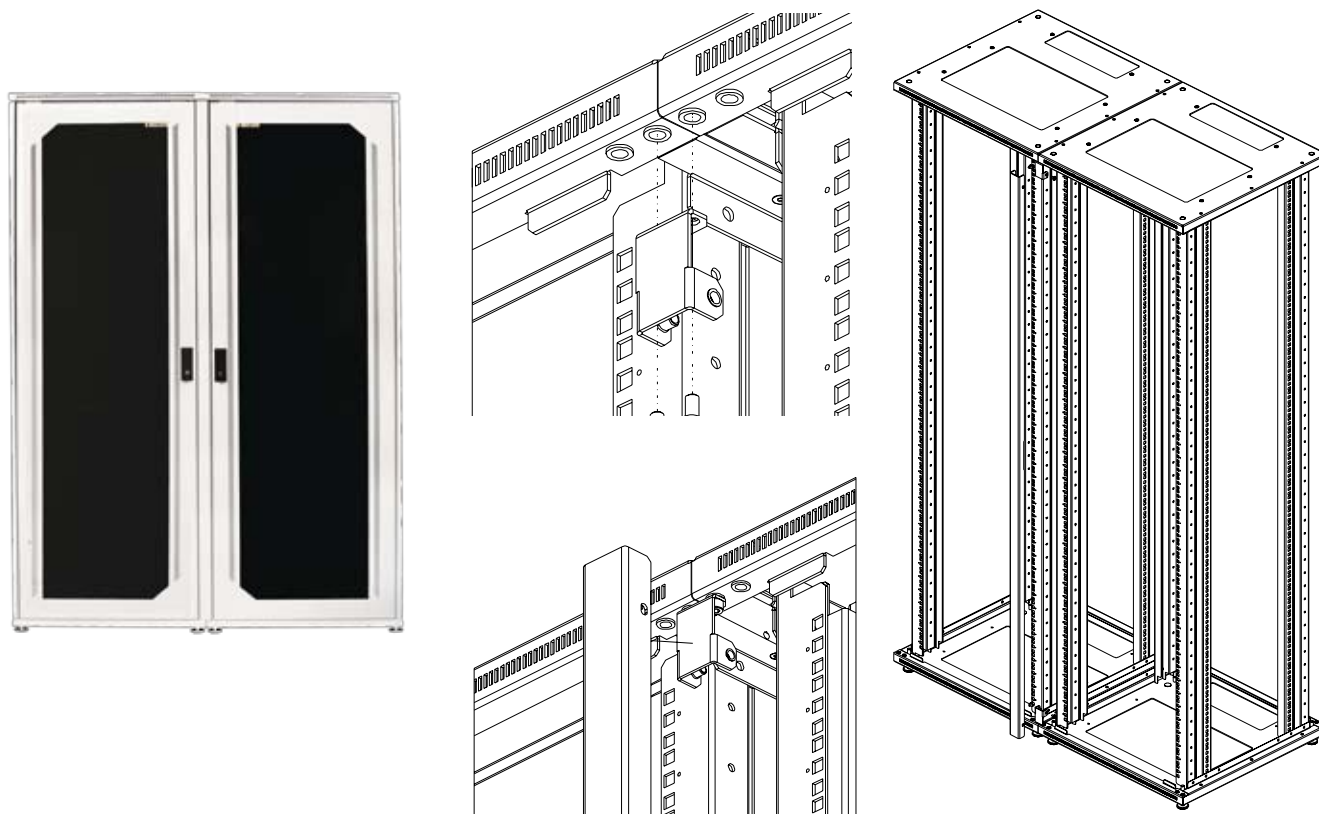
SPOJOVACÍ SADY PRO SPOJENÍ ROZVADĚČŮ ŘADY ROF, RMF, RHF A ROS	
Typ	Pro rozvaděč
DP-DR-ROF	univerzální pro všechny velikosti řad ROF, RMF, RHF a ROS

SPOJOVACÍ SADA PRO SPOJENÍ ROZVADĚČŮ ŘADY REV

:: Příslušenství

Spojovací sada pro rozvaděče řady REV obsahuje:

- 8 šroubů M6x12 DIN 912
- 8 šroubů M5x12
- 4 spojovací patky
- 2 spojovací rámy



SPOJOVACÍ SADA PRO SPOJENÍ ROZVADĚČŮ ŘADY REV	
Typ	Pro rozvaděč
REV-O-CF-21U	REV-21-xx/yy
REV-O-CF-24U	REV-24-xx/yy
REV-O-CF-27U	REV-27-xx/yy
REV-O-CF-33U	REV-33-xx/yy
REV-O-CF-42U	REV-42-xx/yy
REV-O-CF-45U	REV-45-xx/yy

zz - výška rozvaděče
 xx - šířka rozvaděče
 yy - hloubka rozvaděče

19" STANDARDNÍ RÁMY A PŘÍSLUŠENSTVÍ

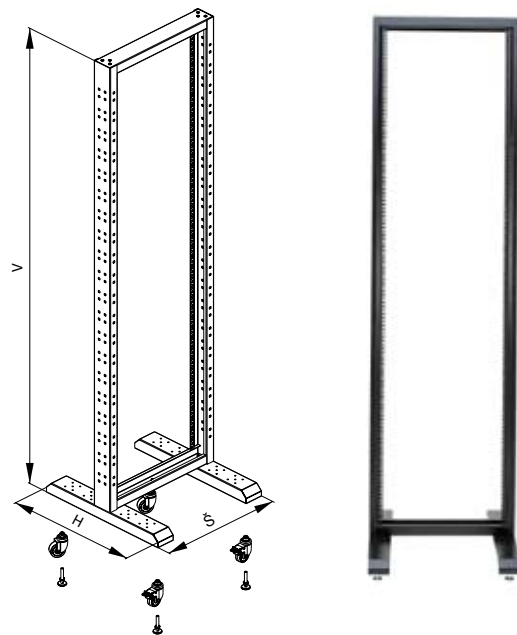
Užívají se v uzavřených rozvodných místnostech nebo v místech, kde není možné použít rozvaděče.

Popis:

- Vyrábí se ve velikostech 27U, 36U, 42U a 45U
- Dva typy:
 - a) jednoduchý - jeden pár 19" vertikálních lišt
 - b) dvojitý - dva páry 19" vertikálních lišt
- Vyroben z 2mm plechu
- Složení:
 - a) základna
 - b) 19" vertikální rám (2ks u dvojitého rámu)
 - c) spojovací materiál (součást dodávky)
- V základně otvory pro instalaci 19" vertikálního rámu do pěti různých pozic
- Pokud vertikální rám není umístěn ve středu nebo symetricky, je nutné pevné ukotvení k podlaze
- Základna je osazena nožičkami; volitelně kolečka
- Povrchová úprava - prášková barva RAL (standard RAL 9005)

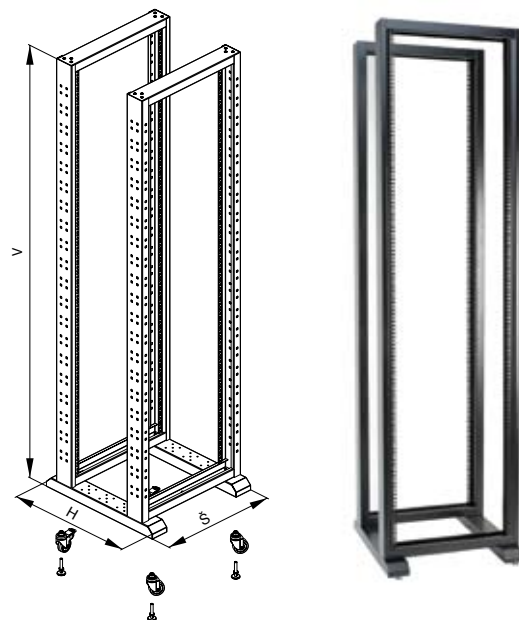
19" JEDNODUCHÉ RÁMY

19" RÁMY					
Výška	Složení		Š (mm)	H (mm)	V (mm)
	Typ	ks			
27U	RS-27	1	559	600	1339
	RS-P	1			
36U	RS-36	1	559	600	1739
	RS-P	1			
42U	RS-42	1	559	600	2005
	RS-P	1			
45U	RS-45	1	559	600	2139
	RS-P	1			



19" DVOJITÉ RÁMY

19" DVOJITÉ RÁMY					
Výška	Složení		Š (mm)	H (mm)	V (mm)
	Typ	ks			
27U	RS-27	2	559	600	1339
	RS-P	1			
36U	RS-36	2	559	600	1739
	RS-P	1			
42U	RS-42	2	559	600	2005
	RS-P	1			
45U	RS-45	2	559	600	2139
	RS-P	1			



PŘÍSLUŠENSTVÍ PRO RÁMY ŘADY RS

:: Příslušenství

PŘÍSLUŠENSTVÍ PRO RÁMY ŘADY RS		
Typ	Popis	Sada obsahuje
RSSD-RAIL	Příčka pro zpevnění dvojitého rámu	1 pár
RSSD-VP	Vyvažovací panel pro dvojitý rám	1 ks
RSSD-BRACE	Stabilizátor jednoduchého a dvojitého rámu	1 pár

PŘÍČKA PRO ZPEVNĚNÍ DVOJITÉHO RÁMU

Popis:

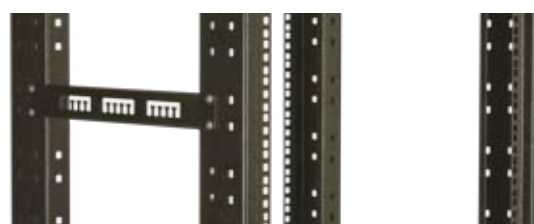
- Užívají se pro zpevnění dvojitého rámu
- Sada obsahuje 1 pár příček
- Vyrobená z 2mm plechu
- Sada 12 ks šroubů M5x12 součástí dodávky
- Povrchová úprava - prášková barva RAL (standard RAL 9005)



VYVAZOVACÍ PANEL PRO DVOJITÝ RÁM

Popis:

- Užívá se pro vyvažování a vedení kabelů mezi dvěma páry 19" vertikálních lišt dvojitého rámu
- Vyroben z 1,5mm plechu
- Povrchová úprava - prášková barva RAL (standard RAL 9005)



STABILIZÁTOR JEDNODUCHÉHO A DVOJITÉHO RÁMU

Popis:

- Užívá se pro zlepšení stability a pevnosti rámu řady RS
- Dodáván s potřebným spojovacím materiálem

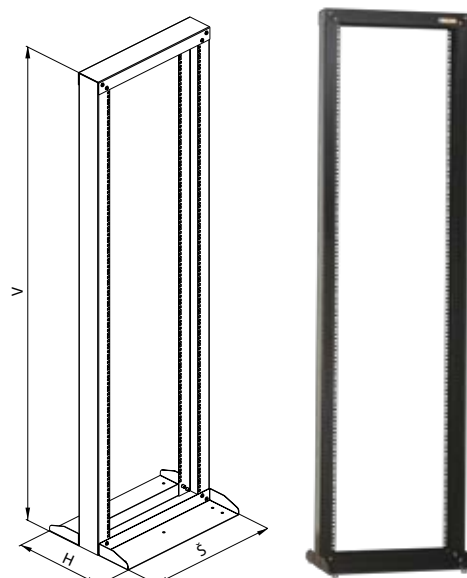


19" RÁMY ŘADY RSM

Popis:

- Vyrábí se ve velikostech 27U, 42U a 45U
- Vyrobeny z 2mm plechu
- Montáž do podlahy
- Rychlá a snadná montáž pomocí přiloženého klíče
- Instalace do podlahy pomocí šroubů nebo kotev - v závislosti na typu podlahy (není součástí dodávky)
- Povrchová úprava - prášková barva RAL (standard RAL 9005)

19" RÁMY ŘADY RSM				
Typ	V	Š (mm)	H (mm)	V (mm)
RSM-27	27U	559	400	1314
RSM-42	42U	559	400	1980
RSM-45	45U	559	400	2114



19" VYSOKOZÁTĚŽOVÉ RÁMY

Používají se v uzavřených místnostech, zejména v datových centrech a serverovnách, nebo v místech, kde není možné instalovat rozvaděče. Vysokozátěžové rámy disponují nosností až 1200kg (rovnoměrné zatížení).



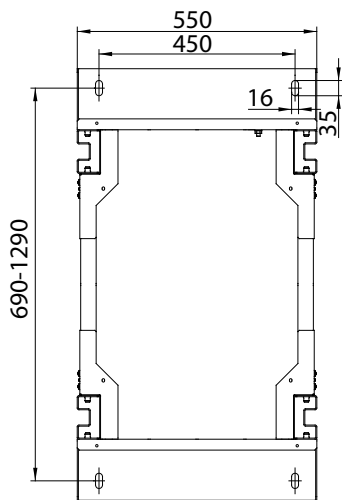
Popis:

- Dvojitý otevřený rám (jednoduchý rám na vyžádání) se skládá z:
 - 2 páry 19" vertikálních lišt
 - 2 podstav (RSG – orientovány ven, RSX – orientovány dovnitř)
 - 4 stavitelné profily
- Vyrábí se ve velikostech 42U a 47U
- Nastavitelná hloubka 500 až 680mm, nebo 710 až 890mm, nebo 920 až 1100mm
- Max. nosnost až **1200kg** (rovnoměrné zatížení)
- Šířka rámu 550mm
- Zemnicí sada
- Snadná instalace rámu do řady
- Snadný přístup ze všech stran
- Otvory pro kotevní šrouby
- Dodáván smontovaný (nesmontovaný na vyžádání)
- Povrchová úprava - prášková barva RAL (standard RAL 9005)
- Vyznačení jednotek (pouze rámy RSX)
- Příslušenství na vyžádání

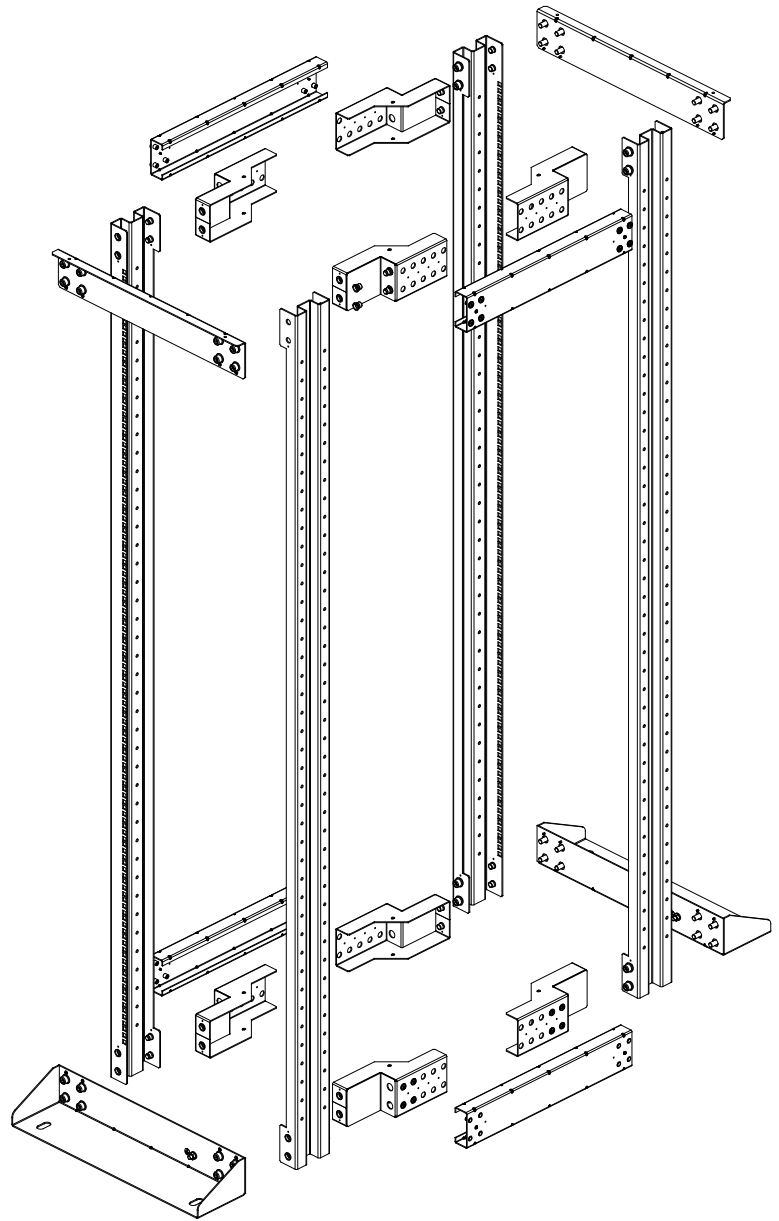
Typ *	Výška v U	Rozměry v mm		
		V	Š	Nastavení hloubky v mm
RSG-42-55/50 (50-68)	42	2055	550	500-680
RSG-42-55/74 (71-89)	42	2055	550	710-890
RSG-42-55/92 (92-110)	42	2055	550	920-1100
RSG-47-55/50 (50-68)	47	2527	550	500-680
RSG-47-55/74 (71-89)	47	2527	550	710-890
RSG-47-55/92 (92-110)	47	2527	550	920-1100

* pro získání kódu řady RSX napište RSX místo RSG

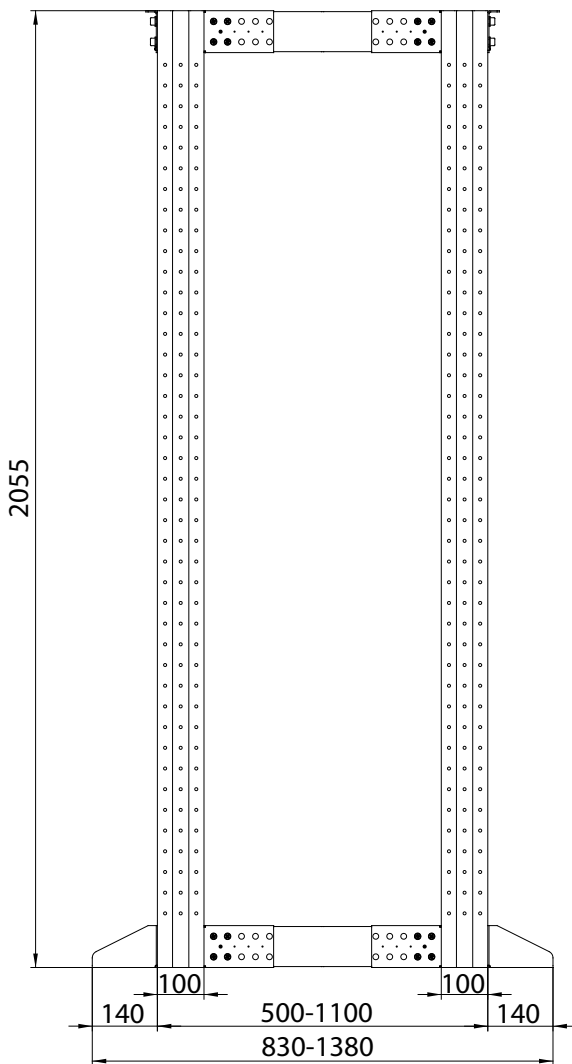
Pohled shora (rozměry v mm)



RSG-42 (dvojitý)

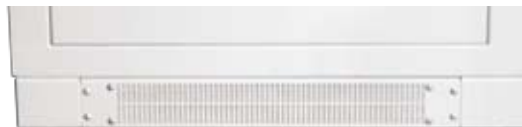


RSG-42 (dvojitý, rozměry v mm)



MODULÁRNÍ PODSTAVCE PRO STOJANOVÉ ROZVADĚČE

Podstavce se používají jako estetický a stabilizační prvek - místo nožiček nebo koleček. Lze také využít pro přívod filtrovaného vzduchu (při použití filtru), nebo pro ukládání kabelů.

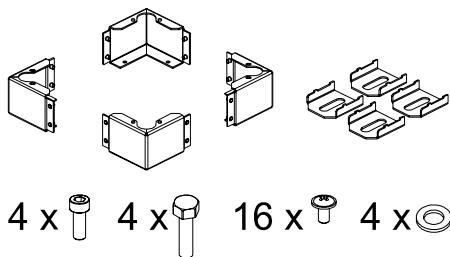


Popis:

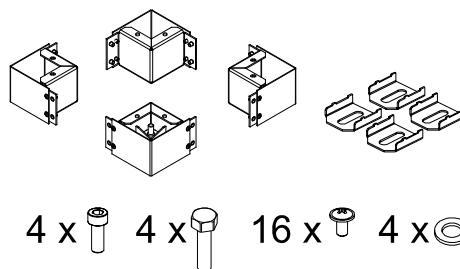
- Používají se pro rozvaděče řad ROF, REV, RMF, RHF, RSB, ROP, ROR a ROK
- Výška podstavce 80mm; volitelně 100 a 200mm
- Povrchová úprava - prášková barva RAL (standard RAL 7035 nebo 9005)
- Podstavec se dodává nesmontovaný; spojovací materiál a návod součástí dodávky
- Podstavec se skládá ze:
 - sady univerzálních rohů
 - sady bočních panelů

SADA UNIVERZÁLNÍCH ROHŮ

- Užití pro všechny typy stojanových rozvaděčů, sada pro spojení podstavce s rozvaděčem přiložena
- Dva druhy univerzálních rohů:
 - a) s pevně stanovenou výškou - kód DP-PR (DP-PR-100-RHF pro rozvaděče řady RHF)
 - b) se stavitelnými nožičkami - kód DP-PR-A



DP-PR



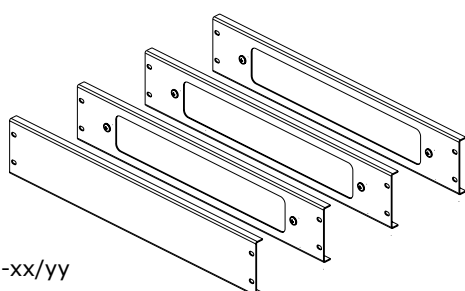
DP-PR-A

Typ	Nosnost v kg *
DP-PR	800
DP-PR-A	500
DP-PR-L	800
DP-PR-100-RHF	1700

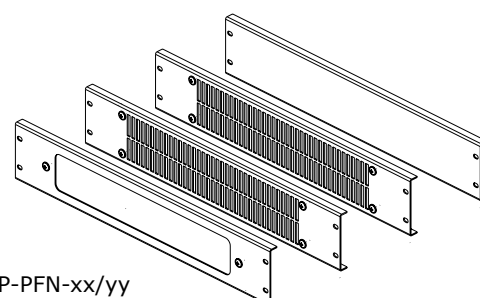
* Nosnost sady (4ks) rohů podstavců včetně hmotnosti rozvaděče

SADA BOČNÍCH PANELŮ

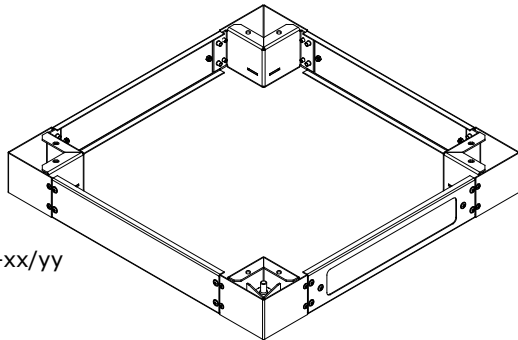
- Skládá se z:
 - 2ks bočních panelů
 - 1ks předního panelu
 - 1ks zadního panelu s otvorem pro vstup kabelů (300x50mm); otvor zakryt záslepkou
- Dva druhy bočních panelů:
 - a) s otvorem pro vstup kabelů (kód sady DP-P-PDN-xx/yy)
 - b) s perforací a vyměnitelnými filtry (kód sady DP-P-PFN-xx/yy)



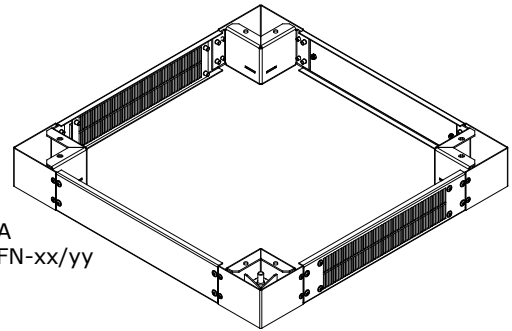
DP-P-PDN-xx/yy



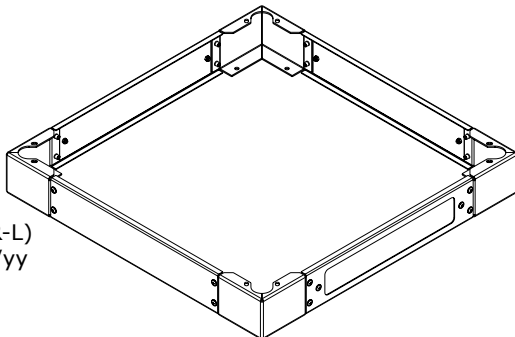
DP-P-PFN-xx/yy



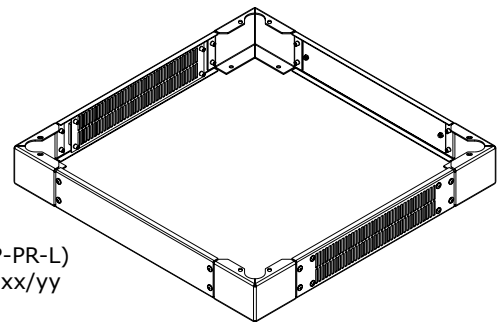
DP-PR-A
DP-P-PDN-xx/yy



DP-PR-A
DP-P-PFN-xx/yy



DP-PR (DP-PR-L)
DP-P-PDN-xx/yy



DP-PR (DP-PR-L)
DP-P-PFN-xx/yy

OBJEDNÁVACÍ MATICE

UNIVERZÁLNÍ ROHY

			1	2
DP	-	PR	- 100	- A

Pro sérii rozvaděčů RHF použijte DP-PR-100-RHF, tj. speciální rohy podstavců s výškou pouze 100mm.

BOČNÍ PANELE

			1	2	3	4
DP	-	P	- PDN	- 60 / 60	- 100	

		Výška podstavce 80mm
1	- 100	Výška podstavce 100mm
	- 200	Výška podstavce 200mm
2		Rohy s pevně stanovenou výškou
	- A	Rohy se stavitelnými nožičkami

1	PDN	Podstavec bez filtru
	PFN	Podstavec s filtrem
2		Šířka rozvaděče v cm - tzn. 60,80
3		Hloubka rozvaděče v cm - tzn. 60, 80, 100
4		Výška podstavce 80mm
	- 100	Výška podstavce 100mm
	- 200	Výška podstavce 200mm

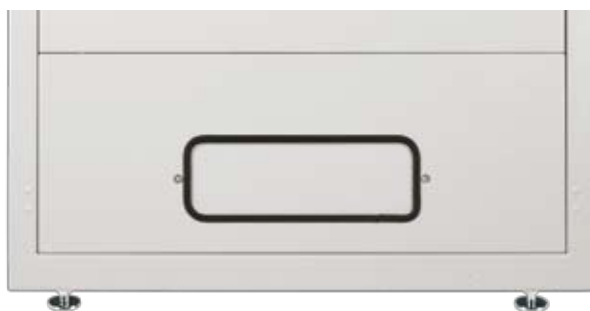
Objednací kód pro výměnný filtr DP-P-PFN-FI-600 - délka 600mm, DP-P-PFN-FI-800 - délka 800mm.

OCHRANA KABELŮ VE VSTUPECH

Chrání kabely v kabelových vstupech a snižují prašnost v rozvaděči.

Popis:

- Užívají se v otvorech pro vstup kabelů
- Tři typy:
 - a) gumová lemovka hrany otvorů kabelového průchodu (délka 790mm) pro stojanové rozvaděče



DP-KP-LEM

- b) protiprachová záslepka s kartáčem - pro stojanové rozvaděče



DP-KP-KAR

- c) protiprachová záslepka s kartáčem - pro nástěnné rozvaděče



DP-KP-KAR3

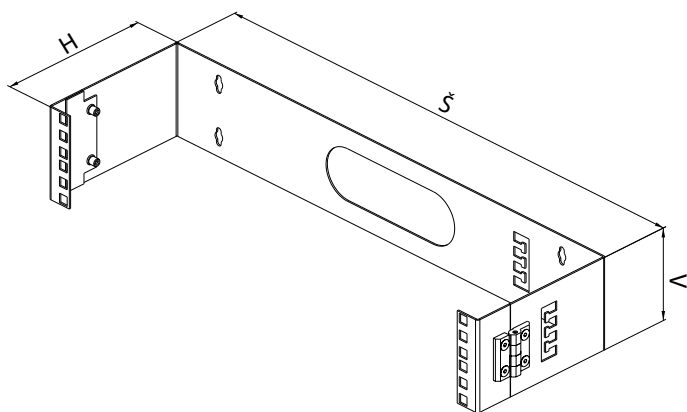
19" NÁSTĚNNÉ DRŽÁKY

Používají se pro instalaci 19" zařízení na zeď.

Popis:

- Vyrábí se ve velikostech 2U a 4U
- Otvory pro instalaci na zeď v zadní části
- Panty umožňující odklopení instalovaného zařízení od zdi
- Boční vstup kabelů
- Povrchová úprava - prášková barva RAL (standard RAL 7035)

19" NÁSTĚNNÉ DRŽÁKY			
Typ	V	Š	H (mm)
DP-WALL-2U	2U	19"	150
DP-WALL-4U	4U	19"	150



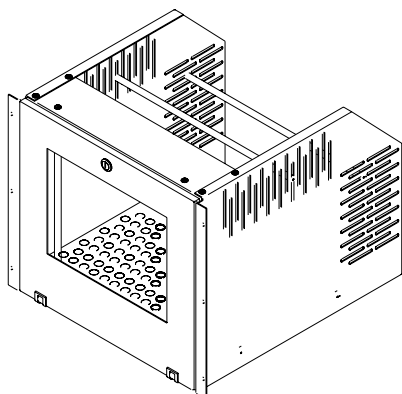
19" DRŽÁK MONITORU

Užívá se pro uložení monitoru do rozvaděče.

Popis:

- Pro 15" a 17" monitory
- Prosklené dveře a zámek
- Montáž do 19" lišt - 2 posuvné úchyty
- Držáky pro upevnění monitoru
- Nosnost max. 20kg (rovnoměrné zatížení)
- Povrchová úprava - prášková barva RAL (standard RAL 7035)

19" DRŽÁK MONITORU				
Typ	V	Š	H (mm)	Typ monitoru
DP-MONI-17	9U	19"	500	15" a 17"



ZEMNÍCÍ LIŠTY

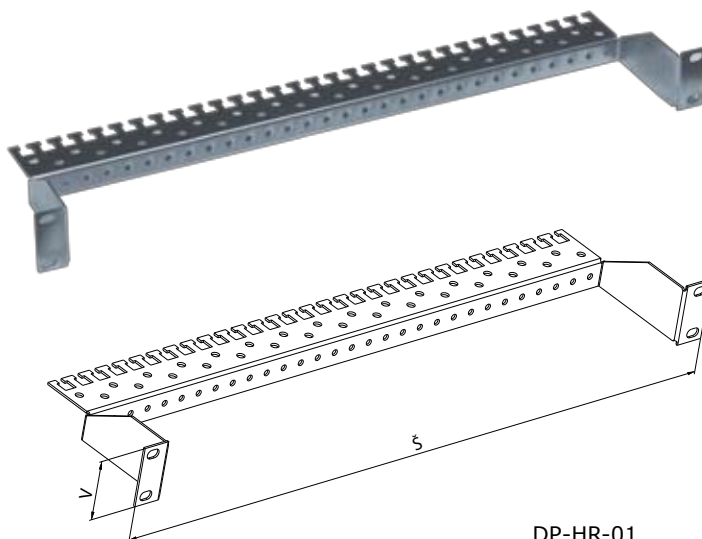
VYVAZOVACÍ A ZEMNÍCÍ LIŠTY PRO PATCH PANELY

Užívají se pro uchycení a zemnění kabelů, vedoucích k patch panelu.

Popis:

- Velikost 1U a 2U
- Uchycení kabelů kabelovými páskami nebo sponami (PVC)
- Možno použít jako zemnicí lištu
- Povrchová úprava: galvanicky pozinkováno

19" ZEMNÍCÍ LIŠTA		
Typ	Výška	Šířka
DP-HR-01	1U	19"
DP-HR-02	2U	19"

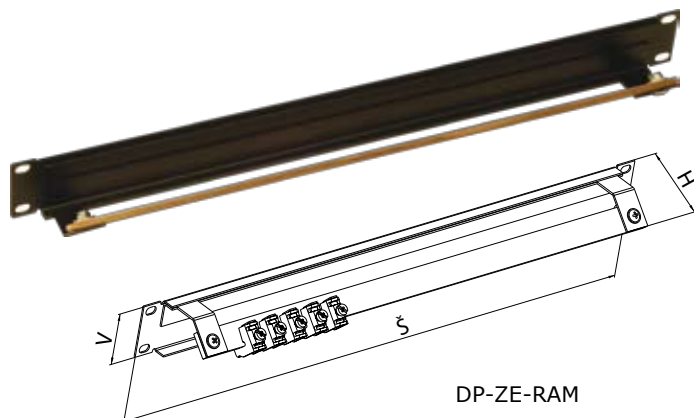


DP-HR-01

19" PANEL SE ZEMNÍCÍ LIŠTOU

Popis:

- Výška 1U
- Měděná zemnicí lišta s pěti zemnicími svorkami (DP-ZE-CL)
- Povrchová úprava - prášková barva RAL (standard RAL 9005)
- Typ: DP-ZE-RAM



DP-ZE-RAM

ZEMNÍCÍ LIŠTY

Popis:

- Vyrábí se ve velikostech 15U až 48U
- Vyrobeny z mědi o průřezu 25x5mm
- Součástí dodávky instalační sada a 5 ks zemnicích svorek (DP-ZE-CL)

ZEMNÍCÍ LIŠTY		
Typ	Délka (mm)	Výška
DP-UL-15U	667	15U
DP-UL-18U	800	18U
DP-UL-21U	933	21U
DP-UL-24U	1067	24U
DP-UL-27U	1200	27U
DP-UL-33U	1467	33U
DP-UL-36U	1600	36U
DP-UL-42U	1867	42U
DP-UL-45U	2000	45U
DP-UL-48U	2134	48U



DP-ZE-CL



DP-UL

MONTÁŽNÍ SADA

- Montážní sada (DP-MO-01) obsahuje šroub M5, plovoucí matici a podložku
- Kód pro 1 kus: DP-MO-01 (balení obsahuje 4 sady)
- Kód pro 100 kusů: DP-MO-100



DP-MO-01



KOLEČKA A NOŽIČKY

KOLEČKA A NOŽIČKY			
Typ	Popis	Sada obsahuje	Nosnost kolečka *
DP-KO-01	Kolečko pro stojanový rozvaděč	1ks	50kg
DP-KO-02	Brzděné kolečko pro stojanový rozvaděč	1ks	50kg
DP-KO-H1	Zátěžové kolečko pro stojanový rozvaděč	1ks	100kg
DP-KO-H2	Brzděné zátěžové kolečko pro stojanový rozvaděč	1ks	100kg
DP-NO-01	Výškově stavitelná nožička pro stojanový rozvaděč	1ks	-

* nosnost kolečka = (hmotnost rozvaděče + hmotnost instalovaného zařízení) / 3



DP-KO-01



DP-KO-02



DP-NO-01



DP-KO-H2



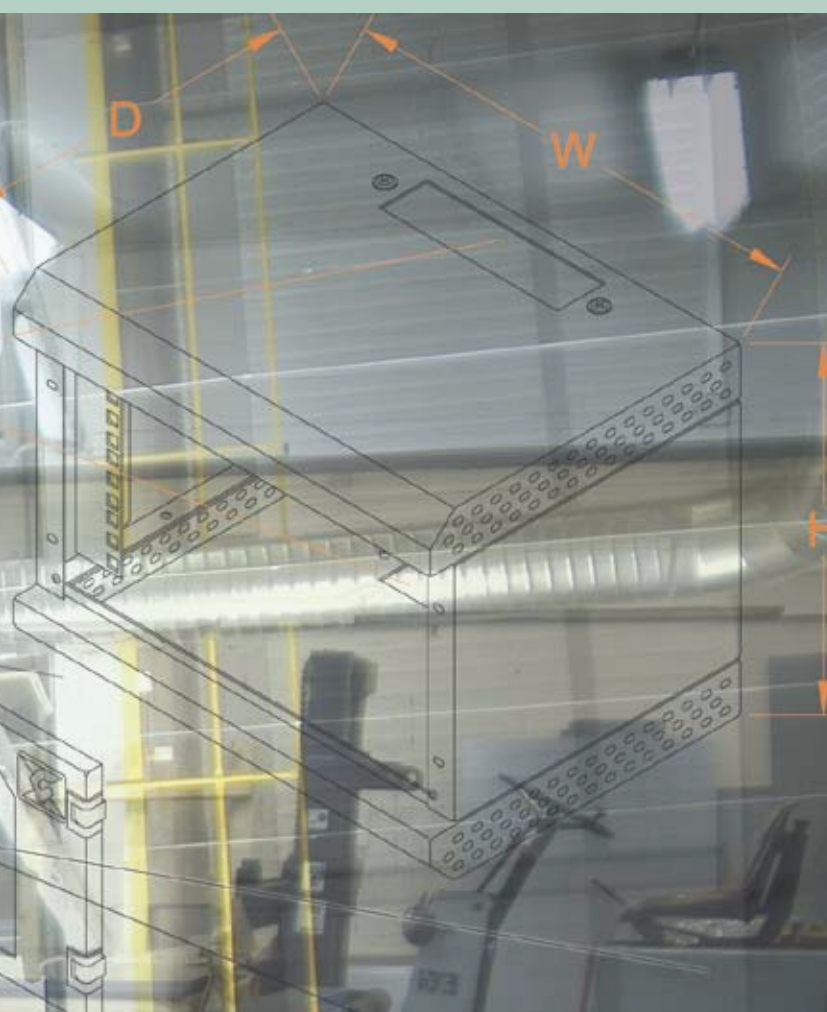
DP-KO-H1



...to complete your network

... SOHO

CUTTINGS FOR CABLE ENTRY
150 x 40 mm



10" NÁSTĚNNÉ ROZVADĚČE ŘADY RSH

Užívají se pro instalaci patch panelů, poliček, atd. v malých a domácích kancelářích.



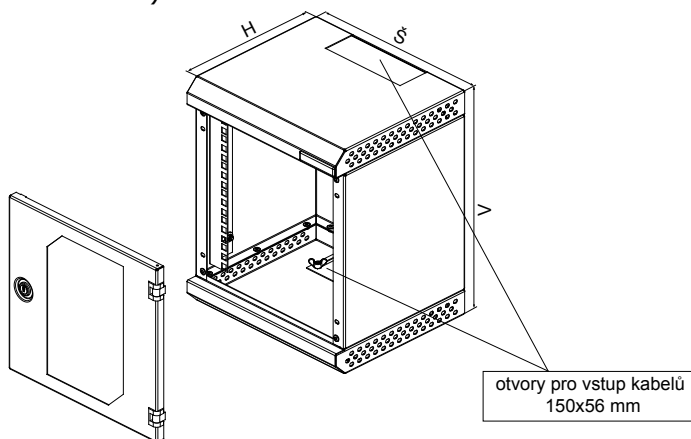
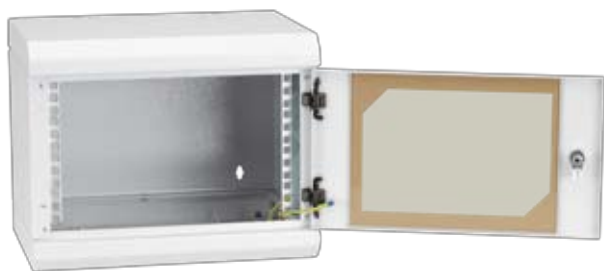
Popis:

- Vyrábí se ve velikostech 4, 6 a 9U
- Šířka 300mm, hloubka 260mm
- Samonosná konstrukce; 1,25mm plech
- Povrchová úprava - prášková barva RAL (standard RAL 7035)
- Pravé nebo levé otevírání dveří - snadná změna na místě instalace
- Úhel otevírání dveří 180°
- Otvory pro vstup kabelů posunuty až k zadní hraně pro přímý vstup kabelů podél stěny
- Variabilní světlost vstupu v závislosti na počtu vstupujících kabelů do rozvaděče
- Dvě pevné 10" vertikální lišty; možno posunout dozadu o 30mm
- Horní a spodní vstupy kabelů, rozměr 150x56mm, kryté posuvnou záslepkou s křídlatými maticemi (DP-DB-200x68)
- Nosnost max. 20kg (rovnoměrné zatížení)



Standardní vybavení:

- 1 pár pevných 10" vertikálních lišt
- Dveře se zámkem a s bezpečnostním sklem (EN 12150-1)
- Otvory pro vstup kabelů
- 8 montážních sad



Typ	Výška v U	Rozměry (mm)				Rozměry včetně obalu (mm)			Hmotnost včetně obalu v kg
		V	Š	H	Užitná hloubka	V	Š	H	
RSH-04-30/26	4	279	300	260	230	293	325	285	7
RSH-06-30/26	6	368	300	260	230	382	325	285	8
RSH-09-30/26	9	502	300	260	230	515	325	285	10

RSH - PATCH PANELY			
Typ	Š	V	Pro
DP-PP-S1U	10"	1U	8 Keystone modulů
DP-MP-S1U	10"	1U	12 Panduit modulů
DP-DSZ-S	10"	2,5U	8 LSA-PLUS modulů



DP-PP-S1U



DP-MP-S1U



DP-DSZ-S

RSH - PŘÍSLUŠENSTVÍ			
Typ	Š	V	Popis
DP-PT-S200	10"	1U	Polička, hloubka 150mm
DP-ZA-S1U	10"	1U	Záslepný panel
DP-S01-VENT	10"	1U	Průchozí panel
DP-VP-PS01	10"	1U	Vyvazovací panel s plastovými oky



DP-PT-S200



DP-ZA-S1U



DP-S01-VENT



DP-VP-PS01

10" OPTICKÉ ROZVADĚČE

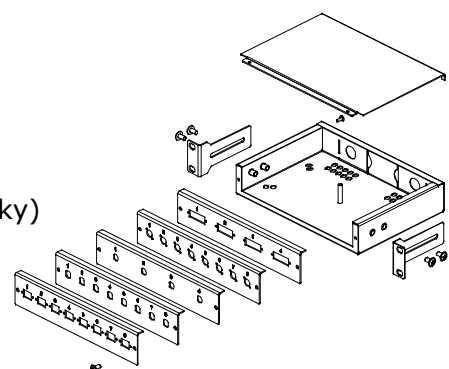
Užívají se pro zakončení optických vláken v rozvaděči řady RSH.

Popis:

- Užívají se s modulárním panelem
- Až 8 spojek ST, SC nebo FC nebo 4 spojky DSC nebo FCD
- Výška 1U
- Vstup kabelů dvěma PG průchodkami v zadní části (součástí dodávky)
- Nepoužité otvory lze zaslepit záslepkou
- Instalace v 10" rozvaděčích se dvěma posuvnými držáky
- Držák pro instalaci optické kazety 142 x 95mm (součást dodávky)
- Povrchová úprava - prášková barva RAL 9005

10" OPTICKÉ ROZVADĚČE			
Typ	Š	Hloubka (mm)	V
ORMS-01	10"	160	1U

MODULÁRNÍ PANELY	
Typ	
ORS-08ST	
ORS-08SC	
ORS-04DSC	
ORS-08FC	
ORS-04FCD	



19" INWALL SOHO ROZVADĚČE ŘADY ACP

SOHO

19" vestavné telekomunikační a datové rozvaděče slouží pro instalaci patch panelů, integrovaných přístupových zařízení apod. v malých a domácích kancelářích. Ideální uplatnění nacházejí v obytných prostorech, kde přinášejí estetické a prostorově nenáročné řešení.



Popis:

- Výška 550mm, šířka 530mm, hloubka 140mm (jiné rozměry na vyžádání)
- Box vyroben z pozinkovaného plechu síly 1,25; 1,5 a 2 mm
- Povrchová úprava dveří - prášková barva (standard RAL 7035); na přání jiná barevná provedení
- Perforované dveře se zámkem pro efektivnější ventilaci
- Úhel otevírání dveří 180°
- Na spodní straně předperforovaný vstup pro přívod napájení
- Velké množství 22,6mm předperforovaných vstupů na všech stranách boxu
- Úchytky pro pásy na stažení kabelů na zadní straně boxu
- 2 pevné 19" horizontální lišty (2U)
- 2 pevné 19" vertikální lišty (4U)

Standardní vybavení:

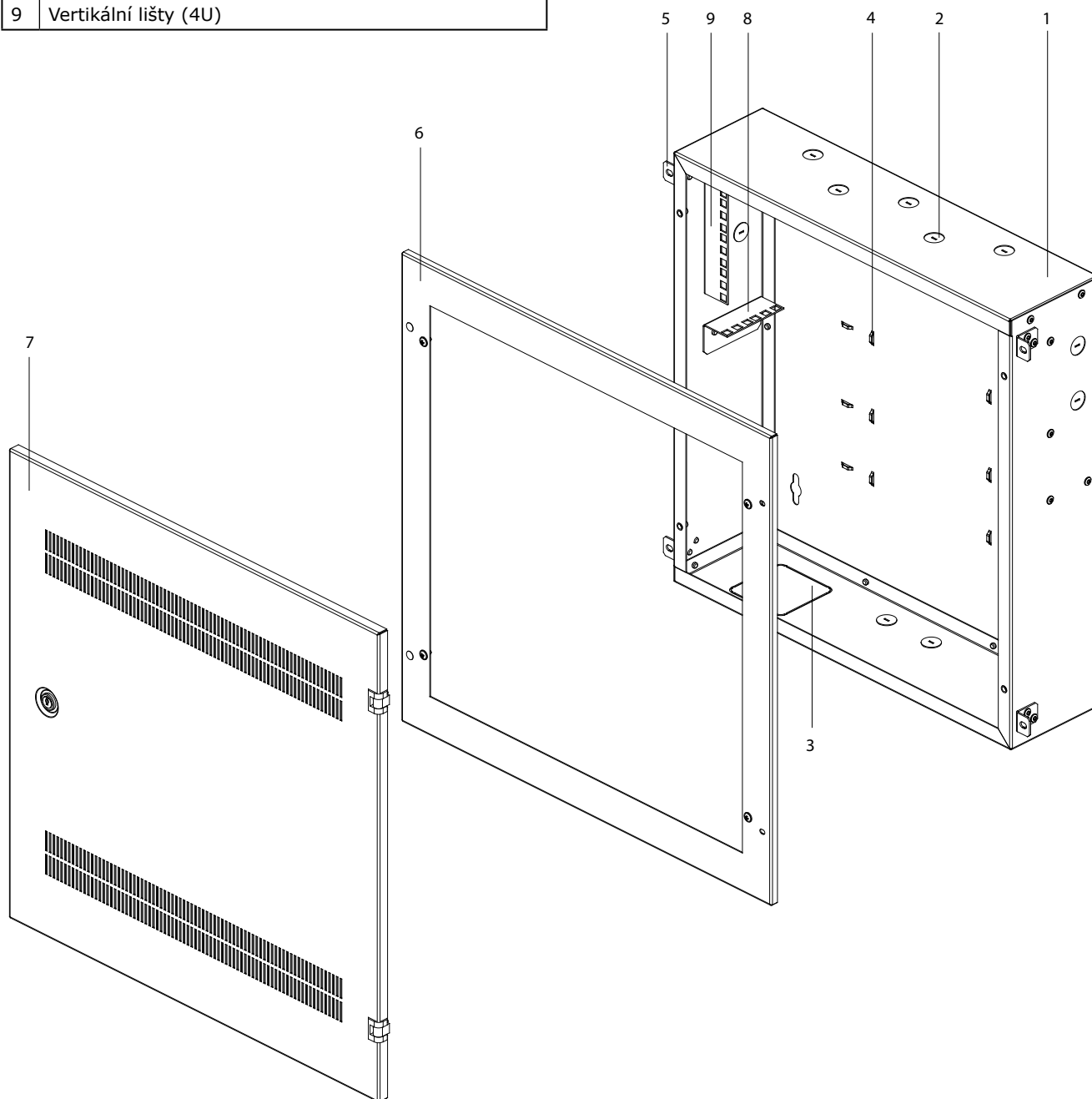
- 1 pár pevných 19" horizontálních lišt
- 1 pár pevných 19" vertikálních lišt
- Plechové perforované dveře se zámkem

Typ	Vnitřní rozměry v mm			Vertikální lišty		Horizontální lišty		Vnější rozměry včetně balení v mm			Hmotnost včetně balení v kg
	V	Š	H	V*	UH**	U*	UH**	V	Š	H	
ACP-55/53/14	550	530	140	4	90	2	300	630	595	170	12

* Délka lišty v U

** Užitečná hloubka v mm

POPIS	
1	Skříň z pozinkovaného plechu
2	předperforované vstupy, průměr vstupu 22,6mm
3	Předperforovaný vstup pro přívod napájení
4	Úchyty pásek ke stažení kabelů
5	Úchytka pro montáž do sádkartonové stěny
6	Krytí rám boxu
7	Perforované plechové dveře se zámkem
8	Horizontální lišty (2U)
9	Vertikální lišty (4U)





...to complete your network

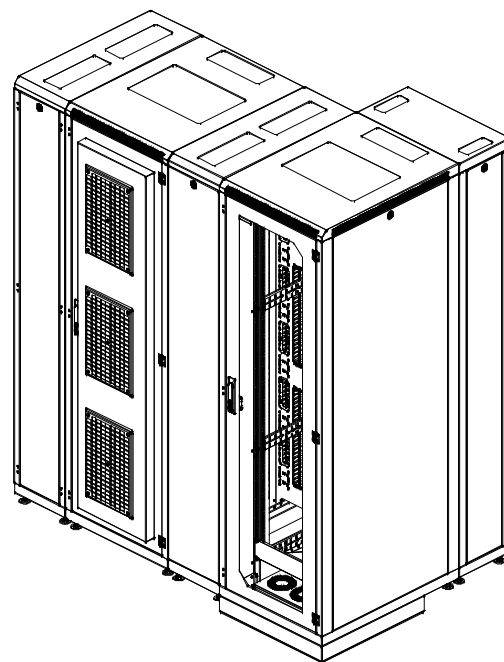


**...Řešení pro datová centra,
Targeted Cooling,**



**System monitorování
rozvaděčů, KVM/LCD...**

Řešení pro datová centra poskytuje flexibilní a modulární design umožňující maximalizaci dostupného užitého prostoru a individuální provedení konkrétní instalace dle specifických požadavků vašeho datového centra.



Řešení pro datová centra se skládá z:

- 19" vysokozátěžových otevřených rámu řady RSG/RSX
- 19" stojanových rozvaděčů řady ROF
- Systému speciálních sekcí
- Příslušenství pro datová centra

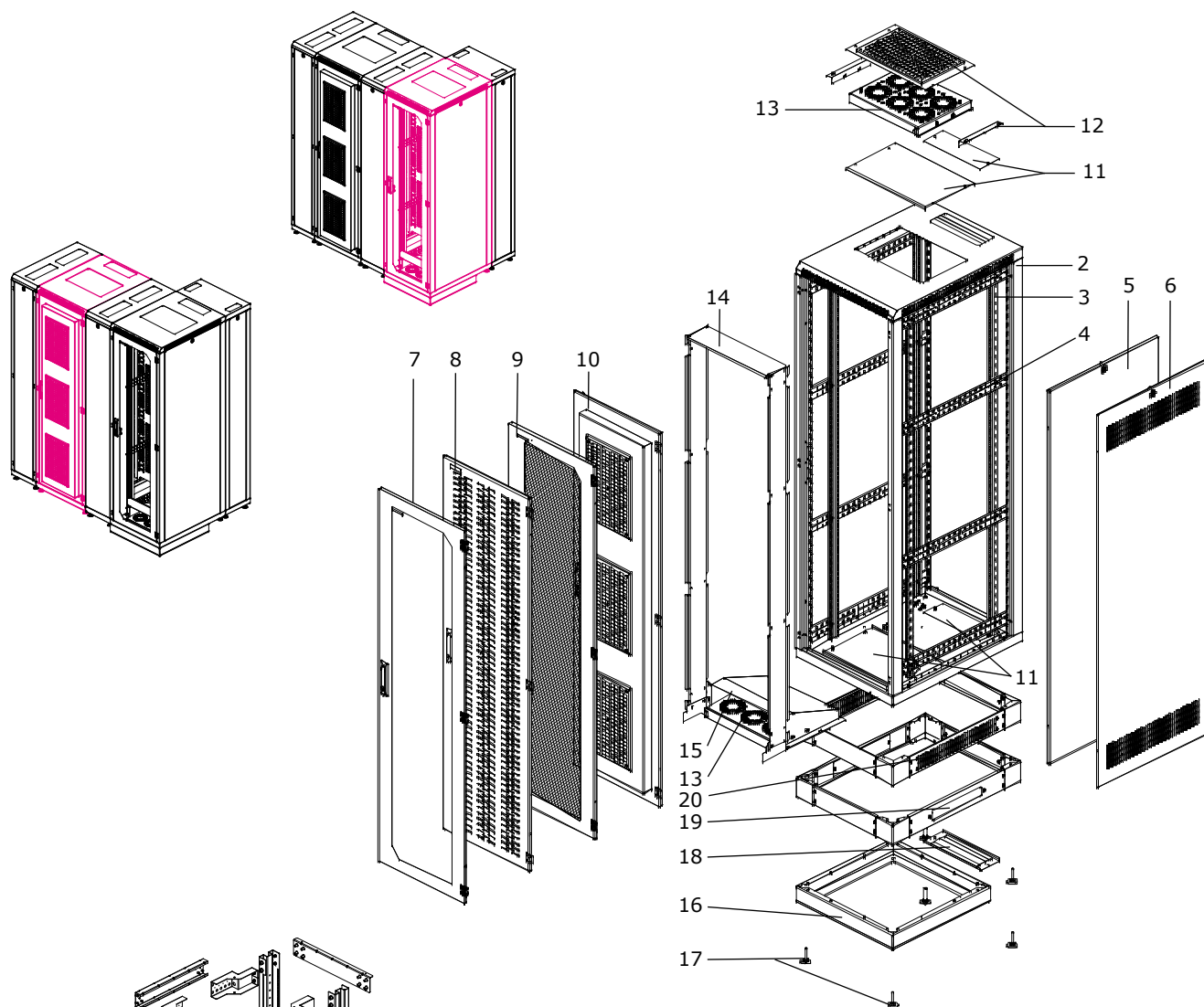
Klimatizace Targeted Cooling, systém monitorování rozvaděčů (RAMOS Mini) a konzole KVM/LCD jsou rovněž vhodné pro doplnění řešení plánovaného či již existujícího datového centra.

	POPIS		
1	Vysokozátěžový otevřený rám řady RSG/RSX	19	Podstavec
2	Svařovaný rám rozvaděče řady ROF	20	Podstavec s filtrem
3	Dva páry 19" vertikálních lišt, dostupné také v serverovém, vysokozátěžovém a 21" provedení	21	Horní a spodní rám střední sekce ROF
4	Horizontální držáky vertikálních lišt	22	Přední a zadní panely střední sekce ROF
5	Plechová bočnice se zámkem	23	Vertikální panel pro střední sekci ROF určený pro organizaci kabeláže, verze výšky 42U/šířky 300mm umožňuje využít 9 19" pozic
6	Plechová bočnice s perforací a zámkem	24	Vertikální vyvazovací panel pro organizaci kabeláže
7	Dveře s bezpečnostním zakaleným sklem a pákovým zámkem	25	Drátěné kabelové kanály pro vertikální organizaci kabeláže
8	Perforované plechové dveře s vícebodovým pákovým zámkem	26	Perforované vertikální vyvazovací panely pro organizaci kabeláže
9	Dveře tahokov s vícebodovým pákovým zámkem	27	Vyvazovací oka pro organizaci kabeláže (plast či kov)
10	Aktivní přední dveře s perforací a vícebodovým pákovým zámkem, příprava pro instalaci až 3 ventilačních jednotek se 6 nebo 9 ventilátory	28	Svařovaný rám koncové sekce (pro řadu rozvaděčů ROF)
11	Záslepky otvorů pro ventilační jednotky či vstup kabelů	29	Přední a zadní panely koncové sekce ROF
12	Rám pro instalaci do horního nebo spodního rámu rozvaděče, varianta s filtrem i bez filtru	30	Svařovaný rám přední/zadní sekce ROF
13	Ventilační jednotky (jednotky s 2-9 standardními nebo vysoce výkonnými ventilátory)	31	Aktivní zadní dveře s vícebodovým pákovým zámkem, připravené pro instalaci až 3 ventilačních jednotek se 6 nebo 9 ventilátory
14	Separční rám pro oddělení chladné zóny uvnitř rozvaděče (umístěn před 19" vertikálními lištami)	32	Bočnice se zámkem pro přední/zadní sekci rozvaděčů ROF
15	Deflektor pro vstup chladného vzduchu z dvojité podlahy pod rozvaděčem přímo do chladné zóny uvnitř rozvaděče	33	Vertikální panel pro přední/zadní sekci rozvaděčů ROF, připraven pro snap-in panely pro konektory či adaptéry
16	Svařovaný rám pro rozvaděče řady ROF, vhodný k usazení rozvaděče na dvojitou podlahu	34	Vertikální panel pro přední/zadní sekci rozvaděčů ROF, verze výšky 42U/šířky 300mm určena pro 24 10" pozic
17	Výškově stavitelné nožky	35	Vertikální panel pro přední/zadní sekci rozvaděčů ROF, verze výšky 42U/šířky 300mm určena pro 9 19" pozic
18	Průchodka se dvěma kartáči pro minimalizaci ztrát chladného vzduchu - vhodná k instalaci v rozvaděči nebo na dlaždicí podlahy		

19" STOJANOVÉ ROZVADĚČE ŘADY ROF

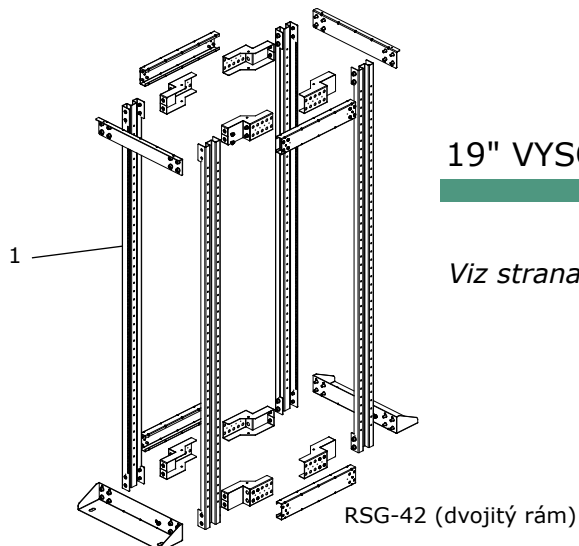
Viz strana 4 – 19" STOJANOVÉ ROZVADĚČE ŘADY ROF

- Rozvaděče ROF mohou být usazeny na svařovaném rámu DP-PRF-ROF-60/60, který nahrazuje dlaždici a je instalován přímo na konstrukci dvojité podlahy
- Speciální opce dveří – doplňte níže uvedené kódy do objednávací matice rozvaděčů ROF na pozicích JK (přední dveře) nebo LM (zadní dveře); viz strana 9 – ROF objednávací matice
 - VB pro dveře tahokov, vícebodový pákový zámek, univerzální klíč
 - JB pro plechové perforované dveře, příprava pro instalaci až 3 ventilačních jednotek se 6 nebo 9 ventilátory (aktivní dveře), vícebodový pákový zámek, univerzální klíč
 - KB pro dveře tahokov, příprava pro instalaci až 3 ventilačních jednotek se 6 nebo 9 ventilátory (aktivní dveře), vícebodový pákový zámek, univerzální klíč



19" VYSOKOZÁTĚŽOVÝ OTEVŘENÝ RÁM RSG/RSX

Viz strana 78 – 19" VYSOKOZÁTĚŽOVÉ RÁMY



RSG-42 (dvojitý rám)

SYSTÉM SPECIÁLNÍCH SEKCI

Střední sekce

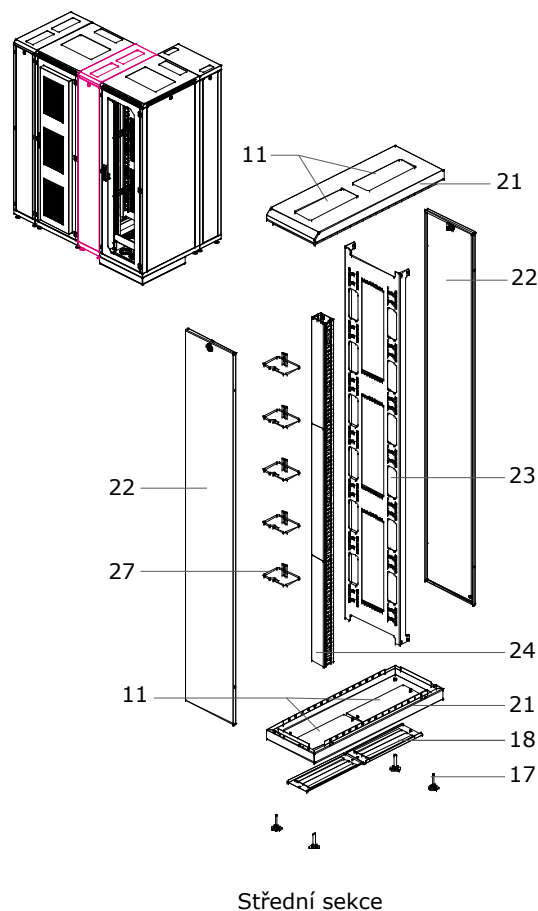
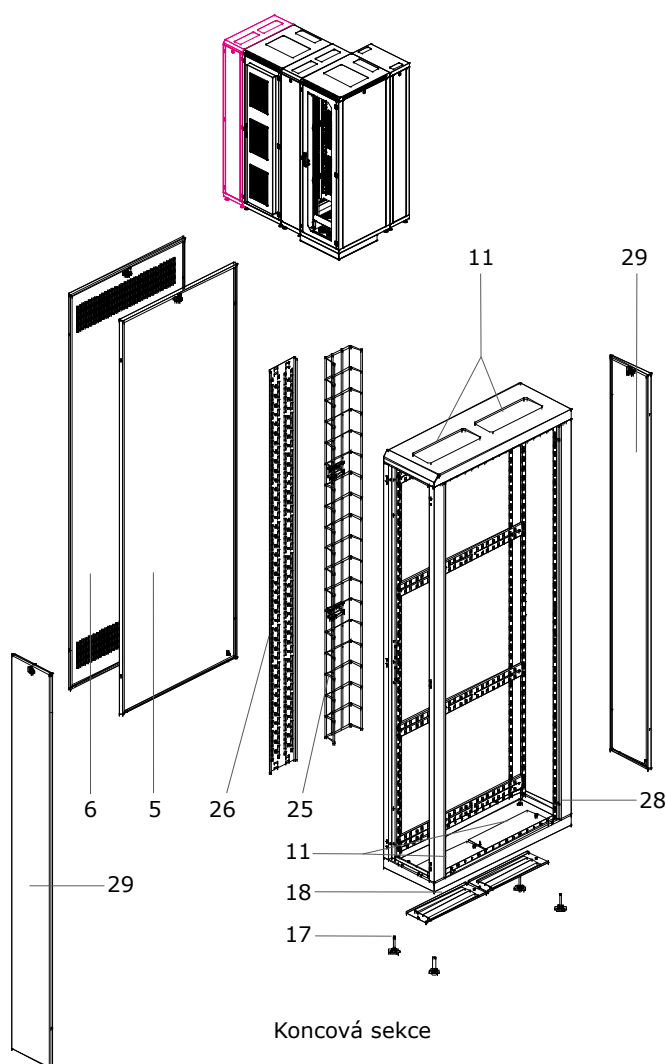
- Pro organizaci kabeláže, propojování a rozvod energie pro sousedící rozvaděče
- Standardní šířka 300mm
- Přední a zadní panely se zámky, bez bočních panelů
- Vstupy pro kabeláž v horním a spodním krytu
- Vertikální panel s 9x19" pozicemi pro propojování nebo rozvod energie
- Kompatibilní se všemi systémy vertikální organizace kabeláže CONTEG (plastová či kovová vyvazovací oka, plastové vylamovací kanály, perforované vyvazovací panely, kabelové kanály)

Typ	Výška v U	Rozměry v mm		Obsahuje
		Š	H	
ROF-MS-42-30/80	42	300	800	ROF-MS-TB-30/80, ROF-MS-FP-42/30
ROF-MS-45-30/80	45	300	800	ROF-MS-TB-30/80, ROF-MS-FP-45/30
ROF-MS-42-30/100	42	300	1000	ROF-MS-TB-30/100, ROF-MS-FP-42/30
ROF-MS-45-30/100	45	300	1000	ROF-MS-TB-30/100, ROF-MS-FP-45/30
ROF-MS-TB-30/80	x	300	800	Horní a spodní kryt pro střední sekci
ROF-MS-TB-30/100	x	300	1000	Horní a spodní kryt pro střední sekci
ROF-MS-FP-42/30	42	300	x	Přední a zadní panel pro střední sekci
ROF-MS-FP-45/30	45	300	x	Přední a zadní panel pro střední sekci

Typ	Výška v U	Rozměry v mm	
		Š	H
ROF-ES-42-30/80	42	300	800
ROF-ES-42-30/100	42	300	1000
ROF-ES-45-30/80	45	300	800
ROF-ES-45-30/100	45	300	1000

Koncová sekce

- Pro organizaci kabeláže, propojování a rozvod energie na konci řady rozvaděčů
- Rámová konstrukce
- Přední a zadní panely se zámky, bez bočnic
- Vstupy pro kabeláž v horním a spodním krytu
- Kompatibilní s 19" vertikálními lištami a/ nebo systémy vertikální organizace kabeláže (perforované vyvazovací panely, kabelové kanály)



Přední/zadní sekce

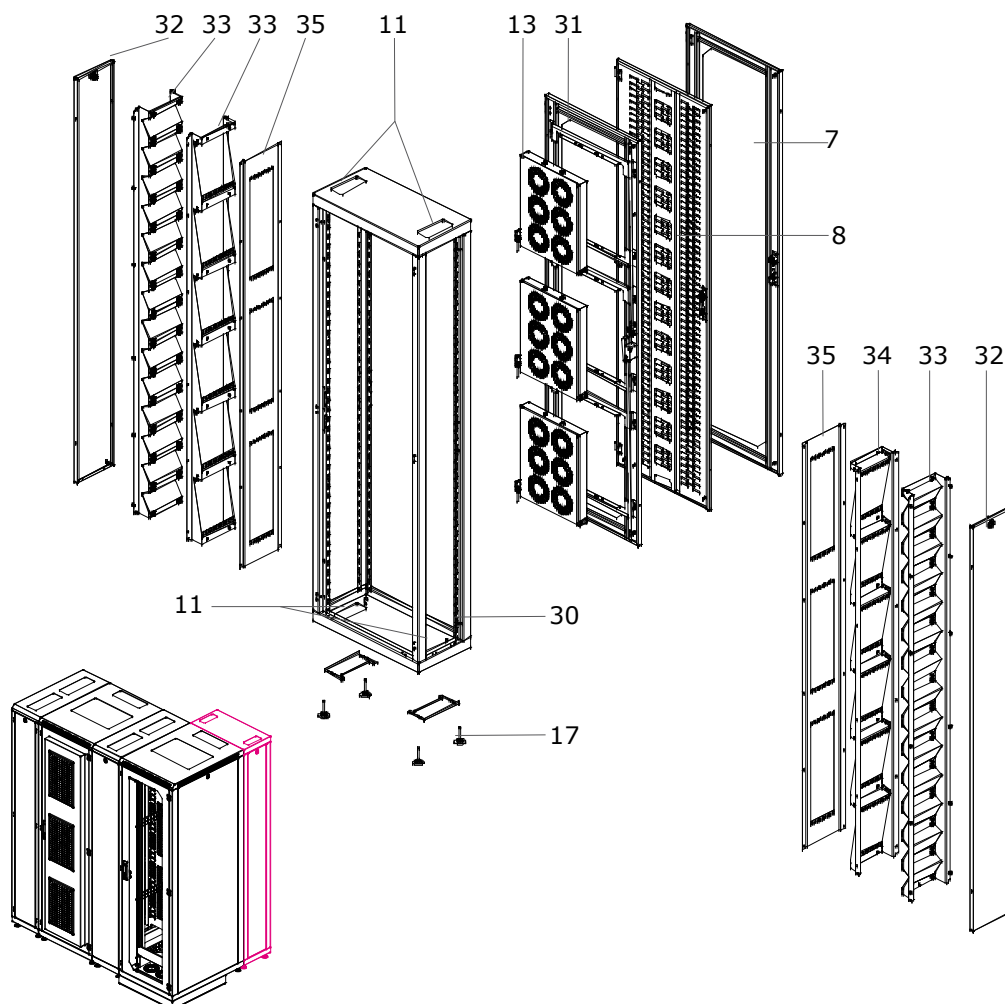
- Prodloužení vnitřního prostoru rozvaděče umožňuje i instalaci hlubokých zařízení
- Zvyšuje variabilitu možného řešení propojování a rozvodu energie
- Vstupy kabelů v horním a spodním krytu
- Dveře s bezpečnostním sklem, pákový zámek; na přání široká nabídka ROF dveří (bezpečnostní sklo, plech, perforovaný plech, tahokov, aktivní dveře, atd.)

Typ	Výška v U	Rozměry v mm	
		Š	H
ROF-RS-42-60/30	42	600	300
ROF-RS-45-60/30	45	600	300

- Speciální opce dveří – doplňte níže uvedené kódy jako příponu produktového kódu koncové sekce:
 - VB pro dveře tahokov, vícebodový pákový zámek, univerzální klíč
 - JB pro plechové perforované dveře, příprava pro instalaci až 3 ventilačních jednotek se 6 nebo 9 ventilátory (aktivní dveře), vícebodový pákový zámek, univerzální klíč
 - KB pro dveře tahokov, příprava pro instalaci až 3 ventilačních jednotek se 6 nebo 9 ventilátory (aktivní dveře), vícebodový pákový zámek, univerzální klíč



Koncová sekce



PŘÍSLUŠENSTVÍ K DATOVÝM CENTRŮM

DC řešení

Panely

VERTIKÁLNÍ PANELE PRO PŘEDNÍ/ZADNÍ SEKCI				
Typ	Výška v U	Hloubka v mm	Pozice	Poznámka
DP-RS-VP-42/30/19-A	42	300	9 x 19"	x
DP-RS-VP-45/30/19-A	45	300	9 x 19"	x
DP-RS-VP-42/30/10-A	42	300	24 x 10"	x
DP-RS-VP-45/30/10-A	45	300	24 x 10"	x
DP-RS-VP-42/30/RJ-A	42	300	14 x RJ-45	6 pozic/panel
DP-RS-VP-45/30/RJ-A	45	300	15 x RJ-45	6 pozic/panel
DP-RS-RJ-14-xx	14 prázdných panelů pro nacvakávací rámečky, 6 pozic/panel, prosím kontaktujte naše obchodní oddělení pro ověření kompatibility s typem RJ-45			

VERTIKÁLNÍ PANELE PRO STŘEDNÍ SEKCI				
Typ	Výška v U	Šířka v mm	Pozice	Poznámka
DP-MS-VP-42/30/19-A	42	300	9 x 19"	Příprava pro organizaci kabeláže
DP-MS-VP-45/30/19-A	45	300	9 x 19"	Příprava pro organizaci kabeláže

Vstupy kabelů

Typ	Rozměry vstupu (mm)	Poznámka
DP-KP-KAR-4	300x100	Dvě vrstvy kartáčů, vhodné pro ROF
DP-KP-KAR-A	410x215	Dvě vrstvy kartáčů, pro dlaždice dvojité podlahy

Svařovaný rám

Typ	Šířka v mm	Hloubka v mm	Poznámka
DP-PRF-ROF-60/60	600	600	Instalace na konstrukci dvojité podlahy

Separční rám

Typ	Hloubka chladné zóny v mm	Použití pro ROF	
		Výška v U	Šířka v mm
DP-ROF-CW-42/60/15	150	42	600
DP-ROF-CW-45/60/15	150	45	600

Deflektor

Typ	Vyžaduje výšku v U	Použití pro ROF hloubky (mm)
DP-AFD-ROF-60/80/15	2	600-800
DP-AFD-ROF-60/100/15	2	1000

Konzole

Typ	Poznámka
DP-RP-VM-01	Konzole pro uchycení vertikálních napájecích panelů do rámu rozvaděče řady ROF

Separční rám



Deflektor pro směřování chladného vzduchu



Svařovaný podstavec



TARGETED COOLING

Klimatizace Targeted Cooling umožňují efektivní chlazení tepelné zátěže, generované výkonnou moderní technikou. Klimatizace poskytují flexibilitu při vytváření oddělených zón. Díky tomu je chladný vzduch distribuován tam, kde je nejvíce zapotřebí - u zahřívající se techniky.

Chlazení

Klimatizace Targeted Cooling se dodávají ve 4 základních provedeních:

- Střešní klimatizace
- Nástěnné klimatizace
- Boční klimatizace
- Zadní klimatizace

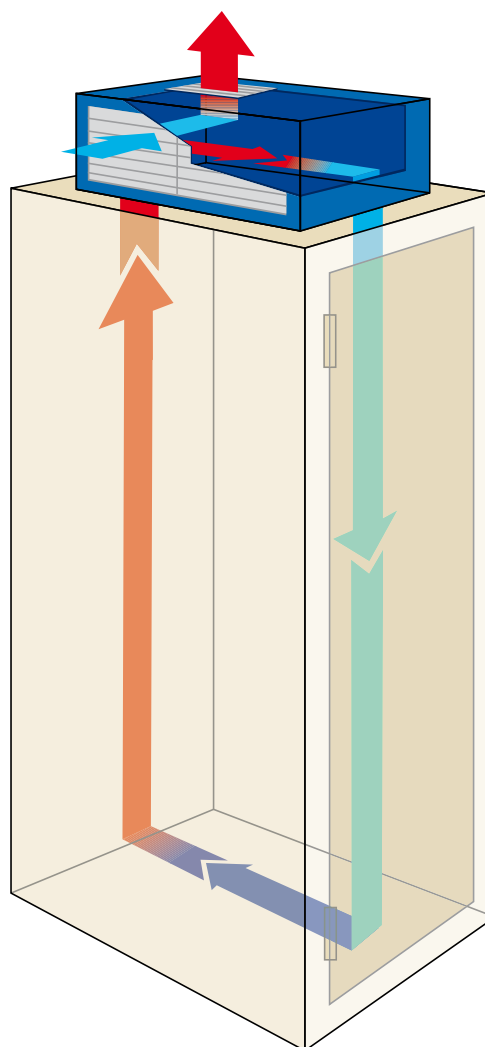
STŘEŠNÍ KLIMATIZAČNÍ JEDNOTKY

Střešní klimatizační jednotka je určena pro užití v rozvaděčích s nedostatečným chladícím výkonem nutným k zajištění bezporuchového chodu instalované techniky. Rovněž je užívána jako podpůrný systém chlazení v místnostech s poddimenzovaným centrálním klimatizačním systémem. Střešní klimatizační jednotka vyžaduje dostatečnou světlou výšku serverovny či datového centra.

Popis:

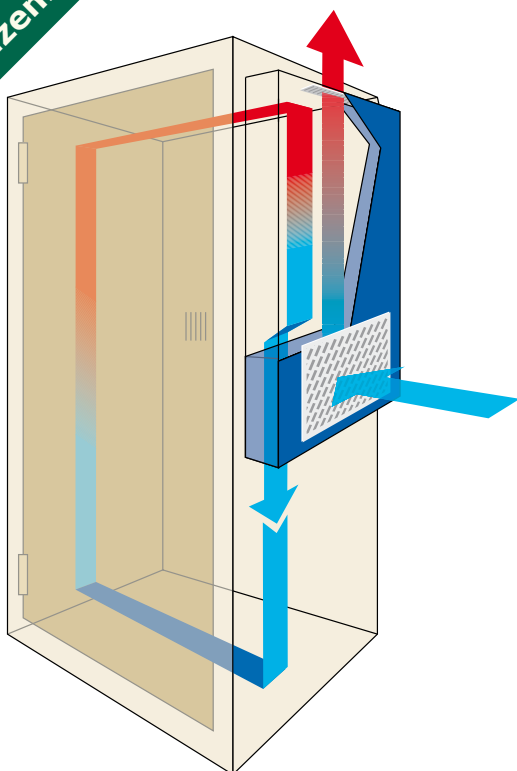
- Chladicí výkon 900W až 8kW
- Kompaktní řešení – nejsou zapotřebí rozvody (potrubí) s chladivem
- Odpařování kondenzátu na výparníku (od 1,4kW) eliminuje potřebu odvodu kondenzátu
- Systém trojitě ochrany zajišťuje účinnou eliminaci kondenzátu
- Povrchová úprava výměníku byla speciálně uzpůsobena pro co nejvyšší odolnost proti zanesení, takže jednotka je schopna podávat plný výkon i při teplotách okolního prostředí až 50°C
- Jednotka je navržena pro provoz bez filtrů což snižuje náklady na údržbu
- Klimatizační jednotka má jednoduché ovládání i nastavení požadované teploty v rozvaděči
- Klimatizace může být integrována se systémem RAMOS Mini (viz strana 106 – Systém monitorování rozvaděčů), který umožňuje mimo jiné vzdálenou výstrahu při překročení uživatelem definované teploty uvnitř/v okolí rozvaděče

Viz strana 103 – Objednávací matice Targeted Cooling



NÁSTĚNNÉ KLIMATIZAČNÍ JEDNOTKY

Nástěnná klimatizační jednotka se montuje místo jedné z bočnic rozvaděče. Tyto klimatizační jednotky užívají totožné technologie jako střešní klimatizační jednotky. Odpadá u nich však omezení světlou výškou místnosti. Nástěnné klimatizační jednotky poskytují vysokou míru flexibility.



- Chladicí výkon 1,1 až 3kW na rozvaděč
- Kompaktní řešení – nejsou zapotřebí rozvody (potrubí) chladiva
- Povrchová úprava výměníku byla speciálně uzpůsobena pro co nejvyšší odolnost proti zanesení, takže jednotka je schopna podávat plný výkon i při teplotách okolního prostředí až 50°C
- Jednotka je navržena pro provoz bez filtrů což snižuje náklady na údržbu
- Klimatizační jednotka má jednoduché ovládání i nastavení požadované teploty v rozvaděči
- Klimatizace může být integrována se systémem RAMOS Mini (viz strana 106 – Systém monitorování rozvaděčů), který umožňuje mimo jiné vzdálenou výstrahu při překročení uživatelem definované teploty uvnitř/v okolí rozvaděče
- Tento typ klimatizace lze jednoduše nainstalovat i do již dříve zakoupených rozvaděčů ROF - zpětná instalace klimatizační jednotky vyžaduje nahrazení jedné z bočnic a aplikaci zaslepovacích pásek (součástí dodávky retrofit kitu)

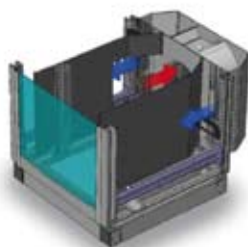
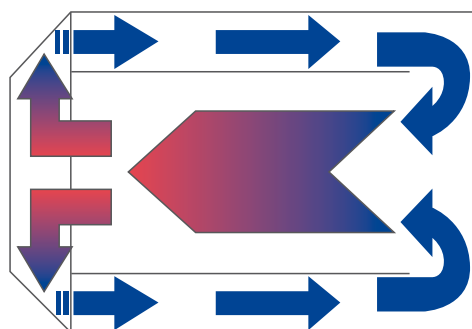
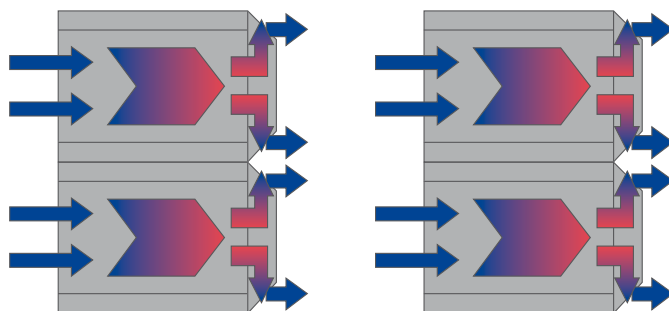
Viz strana 103 – Objednávací matice Targeted Cooling

ZADNÍ KLIMATIZAČNÍ JEDNOTKY

Zadní klimatizační jednotka je určena ke chlazení zařízení generujících velmi vysokou tepelnou zátěž, se kterými se lze setkat v dnešních datových centrech a serverovnách. Zadní klimatizační jednotka je dostupná ve dvou základních provedeních:

- architektura s otevřeným okruhem vzduchu
- architektura s uzavřeným okruhem vzduchu

Architektura s otevřeným okruhem vzduchu je konstruována nasazení v datových centrech s tradičním uspořádáním, tj. při stejné orientaci všech rozvaděčů v datovém centru. Po průchodu rozvaděčem je vzduch ochlazen a přechází do další uličky, kde je nasán další řadou rozvaděčů.



Architektura s uzavřeným okruhem poskytuje koncentrovaný chladicí výkon, potřebný pro uchlazení zařízení generujících lokálně velmi vysokou tepelnou zátěž.

Obě provedení se vyznačují vysokou flexibilitou, garantující vyhovění všem požadavkům na chlazení instalované techniky.

- Chladicí výkon až 18kW zaručuje, že i ty nejnáročnější zařízení (např. blade servery) budou uloženy v prostředí s optimální provozní teplotou
- Chladicí jednotka je umístěna na zadní straně rozvaděče a zajišťuje odvod a ochlazení teplého vzduchu generovaného instalovaným zařízením. Tento ochlazení vzduch je nadále použit pro ochlazení v dalších rozvaděčích.
- Dostupná ve variantách s přímým výparem chladu (DX) i v provedení s napojením na systém chlazené vody (CW) - rozvody jsou vedeny obvykle pod dvojitou podlahou
- Panel elektronické kontroly poskytuje přehled o stavu jednotky a umožňuje ovládání jednotky tak, aby byl zajištěn optimální chladicí výkon a nedocházelo k přechlazení rozvaděče.

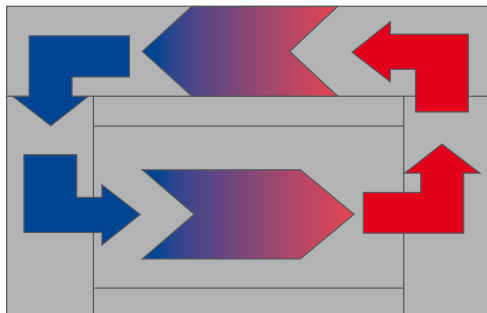
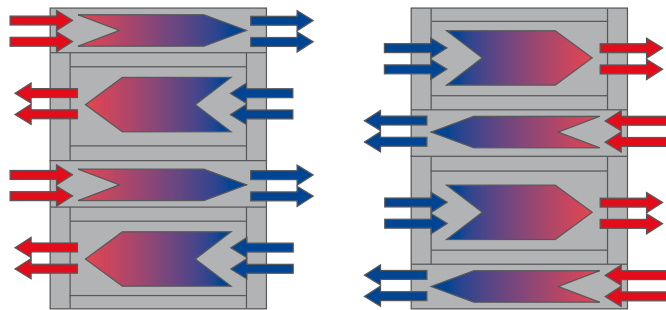
Viz strana 102 – Objednávací matice Targeted Cooling

BOČNÍ KLIMATIZAČNÍ JEDNOTKY

Boční klimatizační jednotka je určena ke chlazení zařízení generujících vysokou tepelnou zátěž, se kterými se dá setkat v dnešních datových centrech a serverovnách. Boční klimatizační jednotka je dostupná ve dvou základních provedeních:

- architektura s otevřeným okruhem vzduchu
- architektura s uzavřeným okruhem vzduchu

Architektura s otevřeným okruhem je určena pro datová centra využívající koncept teplé/studené uličky, kde jsou rozvaděče situovány čely (zády) k sobě. Tato architektura zajišťuje dodatečnou chladicí kapacitu pro centra s velmi vysokou generovanou tepelnou zátěží.



Architektura s uzavřeným okruhem poskytuje koncentrovaný chladicí výkon, potřebný pro uchlazení zařízení generujících lokálně velmi vysokou tepelnou zátěž. Svě užití proto nachází při chlazení hot spotů jak v nových, tak existujících datových centrech.

Obě provedení se vyznačují vysokou flexibilitou, garantující vyhovění všem požadavkům na chlazení instalované techniky.

- Chladicí výkon až 18kW zaručuje, že i ty nejnáročnější zařízení (např. blade servery) budou uloženy v prostředí s optimální provozní teplotou
- Dostupná ve variantách s přímým výparem chladu (DX) i v provedení s napojením na systém chlazené vody (CW) - rozvody jsou vedeny obvykle pod dvojitou podlahou
- Panel elektronické kontroly poskytuje přehled o stavu jednotky a umožňuje ovládání jednotky tak, aby byl zajištěn optimální chladicí výkon a nedocházelo k přechlazení rozvaděče

Viz strana 103 – Objednávací matice Targeted Cooling

Typ chlazení	Rozvaděče řady					
	ROF	RHF	RDF	RMF	ROS	REV
Střešní klimatizace	Užijte RDF	Ano	Ano	Užijte RDF	-	-
Nástěnná klimatizace – nahrazuje jednu z bočnic rozvaděče	Ano	Ano	Ano	Ano	Ano	-
Zadní klimatizace – otevřená architektura (pouze rozvaděče šířky 800mm)	Ano	Ano	Ano	Ano	-	
Zadní klimatizace – uzavřená architektura (pouze rozvaděče šířky 800mm)	Informace o kompatibilních řadách rozvaděčů na vyžádání!					
Boční klimatizace – otevřená architektura	Ano	Ano	Ano	Ano	Ano	Ano
Boční klimatizace – uzavřená architektura	Informace o kompatibilních řadách rozvaděčů na vyžádání!					

OBJEDNÁVACÍ MATICE

Chlazení

A	B	C		D		E		F	-	J	K	L	M	N		G	H	I	-	P
R	D	F	-	42	-	60	/	60	-	G	A	S	A	A	-	A	A	4	-	B

A	Typ rozvaděče, tzn. definice rámu	I	Nosnost
B	Typ rozvaděče, tzn. definice rámu	J	Přední dveře
C	Typ rozvaděče, tzn. definice rámu	K	Zámek předních dveří
D	Výška rozvaděče v U – tzn. 27, 42, 48	L	Zadní panel/dveře
E	Šířka rozvaděče v cm – tzn. 60, 80	M	Zámek zadního panelu/dveří
F	Hloubka rozvaděče v cm – 60, 80, 100, 110, 120	N	Boční panely (obě strany)
G	IP krytí**	P	Barva
H	Kryty****		

K,M	A	Standardní pákový, univerzální klíč
	B	Standardní pákový, univerzální klíč, vícebodový
	C	Standardní pákový, unikátní klíč
	D	Standardní pákový, unikátní klíč, vícebodový
	E	Pákový s číselným kódem a univerzálním klíčem
	F	Pákový s číselným kódem a univerzálním klíčem, vícebodový
	G	Pákový s číselným kódem a unikátním klíčem
	H	Pákový s číselným kódem a unikátním klíčem, vícebodový
	I	Pákový s cylindrickou vložkou, univerzální klíč
	J	Pákový s cylindrickou vložkou, univerzální klíč, vícebodový
	K	Pákový s cylindrickou vložkou, unikátní klíč
	L	Pákový s cylindrickou vložkou, unikátní klíč, vícebodový
	U	Zámek zadního panelu, univerzální klíč
X	Zámek zadního panelu, unikátní klíč	
	Další	

J	0	Bez panelu/dveří
	G	Prosklené dveře
	S	Plechové dveře
	P	Plechové dveře s perforací
	T	Prosklené dveře s postranní perforací
	V	Dveře tahokov (míra perforace 71%)
	W	Dveře tahokov (míra perforace 83%)
	A	Vertikálně dělené prosklené dveře*
	B	Vertikálně dělené prosklené dveře s postranní perforací*
	C	Vertikálně dělené plechové dveře*
	D	Vertikálně dělené plechové perforované dveře*
E	Vertikálně dělené dveře tahokov (míra perforace 71%)	
F	Vertikálně dělené dveře tahokov (míra perforace 83%)	
	Další	

L	0	Bez panelu/dveří
	G	Prosklené dveře
	S	Plechové dveře
	P	Plechové perforované dveře
	T	Prosklené dveře s postranní perforací
	V	Dveře tahokov (míra perforace 71%)
	W	Dveře tahokov (míra perforace 83%)
	A	Vertikálně dělené prosklené dveře*
	B	Vertikálně dělené prosklené dveře s postranní perforací*
	C	Vertikálně dělené plechové dveře*
	D	Vertikálně dělené perforované plechové dveře
	E	Vertikálně dělené dveře tahokov (míra perforace 71%)*
	F	Vertikálně dělené dveře tahokov (míra perforace 83%)*
	Y	Zadní panel – 1 kus
	R	Zadní panel – dělený se vstupem kabelů
	Z	Perforovaný zadní panel – 1 kus
		Další

N	0	Bez bočnic
	A	2 bočnice, plný plech, univerzální klíč
	B	1 bočnice, plný plech, univerzální klíč
	C	2 bočnice, plný plech, unikátní klíč
	D	1 bočnice, plný plech, unikátní klíč
	E	2 bočnice, plech s perforací, univerzální klíč
	F	1 bočnice, plech s perforací, univerzální klíč
	G	2 bočnice, plech s perforací, unikátní klíč
	H	1 bočnice, plech s perforací, unikátní klíč
	Další	

P	B	RAL 7035
	H	RAL 9005 jemná struktura

G	0	IP00
	2	IP20
	3	IP30
	5	IP54
	A	AC příprava***

I	4	400kg
	6	600kg
	9	900kg

- * pouze rozvaděče šířky 800mm
- ** podle EN 60529
- *** příprava pro instalaci klimatizační jednotky; IP54 pokud je klimatizační jednotka nainstalována dle instrukcí
- **** spodní kryt vždy fixní (součást rámu)

H	A	Horní a spodní kryt
	C	Pouze spodní kryt (otevřený vrch)

Všechny typy dveří tahokov vyžadují vícebodový zámek.
RDF - součást rodiny rozvaděčů ROF. Doporučujeme pro všechny typy klimatizací!

OBJEDNÁVACÍ MATICE - TARGETED COOLING										
STŘEŠNÍ KLIMATIZAČNÍ JEDNOTKY	Chladicí výkon a produktové kódy (kód již obsahuje potřebný sřešší spojovací rám)									
Plný produktový kód kompatibilního rozvaděče	900W	1400W	2000W	2800W	4100W	6000W				
RDF-42-60/60-GASAA-AC4-B	AC-TM-09-60/60	AC-TM-14-60/60	AC-TM-20/60-60							
RDF-42-60/80-GASAA-AC4-B		AC-TM-14-60/80	AC-TM-20-60/80	AC-TM-28-60/80	AC-TM-41-60/80					
RDF-42-60/100-GASAA-AC4-B				AC-TM-28-60/100	AC-TM-41-60/100	AC-TM-60-60/100				
RDF-42-60/110-GASAA-AC4-B				AC-TM-28-60/110	AC-TM-41-60/110	AC-TM-60-60/110				
RDF-42-60/120-GASAA-AC4-B				AC-TM-28-60/120	AC-TM-41-60/120	AC-TM-60-60/120				
RDF-42-80/80-GASAA-AC4-B	AC-TM-09-80/80	AC-TM-14-80/80	AC-TM-20-80/80	AC-TM-28-80/80	AC-TM-41-80/80					
RDF-42-80/100-GASAA-AC4-B				AC-TM-28-80/100	AC-TM-41-80/100	AC-TM-60-80/100				
RDF-42-80/110-GASAA-AC4-B				AC-TM-28-80/110	AC-TM-41-80/110	AC-TM-60-80/110				
RDF-42-80/120-GASAA-AC4-B				AC-TM-28-80/120	AC-TM-41-80/120	AC-TM-60-80/120				
RHF-42-60/100-GASAA-ACF-B				AC-TM-28-60/100	AC-TM-41-60/100	AC-TM-60-60/100				
RHF-42-80/100-GASAA-ACF-B				AC-TM-28-80/100	AC-TM-41-80/100	AC-TM-60-80/100				
NÁSTĚNNÉ KLIMATIZAČNÍ JEDNOTKY	Chladicí výkon a produktové kódy (kód již obsahuje potřebný spojovací rám)									
Typ	1100W	1400W	2000W	2500W	3000W					
ROF 42 60 BOČNICE	AC-WM-11-42/60	AC-WM-14-42/60	AC-WM-20-42/60							
ROF 42 80 BOČNICE	AC-WM-11-42/80	AC-WM-14-42/80	AC-WM-20-42/80	AC-WM-25-42/80	AC-WM-30-42/80					
ROF/RHF 42 100 BOČNICE				AC-WM-25-42/100	AC-WM-30-42/100					
ZADNÍ KLIMATIZAČNÍ JEDNOTKY - PRO VYSOKOU ZÁTĚŽ	Chladicí výkon a produktové kódy (včetně zadních dveří/rámu a montážní sady)									
UZAVŘENÝ OKRUH S PŘÍMÝM VÝPAREM CHLADU	4000W	8000W	12000W	18000W						
ROF / RHF 42 80 ZADNÍ DVEŘE & RÁM	AC-RC-DX/04	AC-RC-DX/08	AC-RC-DX/A2	AC-RC-DX/A8						
ZADNÍ KLIMATIZAČNÍ JEDNOTKY - PRO VYSOKOU ZÁTĚŽ	Chladicí výkon a produktové kódy (včetně zadních dveří/rámu a montážní sady)									
UZAVŘENÝ OKRUH S NAPOJENÍM NA SYSTÉM CHLAZENÉ VODY	4000W	8000W	12000W	18000W						
ROF / RHF 42 80 ZADNÍ DVEŘE & RÁM	AC-RC-CW/04	AC-RC-CW/08	AC-RC-CW/A2	AC-RC-CW/A8						
ZADNÍ KLIMATIZAČNÍ JEDNOTKY - PRO VYSOKOU ZÁTĚŽ	Chladicí výkon a produktové kódy (včetně zadních dveří/rámu a montážní sady)									
OTEVŘENÝ OKRUH S PŘÍMÝM VÝPAREM CHLADU	4000W	8000W	12000W	18000W						
ROF / RHF 42 80 ZADNÍ DVEŘE & RÁM	AC-RO-DX/04	AC-RO-DX/08	AC-RO-DX/A2	AC-RO-DX/A8						
ZADNÍ KLIMATIZAČNÍ JEDNOTKY - PRO VYSOKOU ZÁTĚŽ	Chladicí výkon a produktové kódy (včetně zadních dveří/rámu a montážní sady)									
OTEVŘENÝ OKRUH S NAPOJENÍM NA SYSTÉM CHLAZENÉ VODY	4000W	8000W	12000W	18000W						
ROF / RHF 42 80 ZADNÍ DVEŘE & RÁM	AC-RO-CW/04	AC-RO-CW/08	AC-RO-CW/A2	AC-RO-CW/A8						
BOČNÍ KLIMATIZAČNÍ JEDNOTKY - PRO VYSOKOU ZÁTĚŽ	Chladicí výkon a produktové kódy									
OTEVŘENÝ OKRUH S PŘÍMÝM VÝPAREM CHLADU	4000W	8000W	12000W	18000W						
STOJANOVÉ ROZVADĚČE ROF 42U, 30x100	AC-SO-DX/04	AC-SO-DX/08	AC-SO-DX/A2	AC-SO-DX/A8						
BOČNÍ KLIMATIZAČNÍ JEDNOTKY - PRO VYSOKOU ZÁTĚŽ	Chladicí výkon a produktové kódy									
OTEVŘENÝ OKRUH S NAPOJENÍM NA SYSTÉM CHLAZENÉ VODY	4000W	8000W	12000W	18000W						
STOJANOVÉ ROZVADĚČE ROF 42U, 30x100	AC-SO-CW/04	AC-SO-CW/08	AC-SO-CW/A2	AC-SO-CW/A8						

KVM/LCD

::KVM/LCD

Typicky nacházejí KVM/LCD své uplatnění v serverovnách, kde je vyžadován přímý nebo vzdálený přístup k jednotlivým serverům i jejich kaskádám. Řešení KVM/LCD vyžaduje prostor pouze 1U.



Popis (LCD jednotka):

- Výsuvná LCD jednotka vyžaduje prostor pouze 1U a obsahuje 17" LCD monitor SAMSUNG; 15" a 19" LCD na vyžádání
- PS/2 nebo USB vstup do LCD jednotky (dle typu koncovek kabeláže)
- Variantní jazykové nastavení klávesnice s touchpadem (volitelně trackball)
- Klávesnice se 104 tlačítky a plnohodnotnou numerickou klávesnicí; USA, GBR, JPN, DEU, FRA, ITA, RUS, ESP, CHN, KOR, DNK, CHE, NOR a evropské rozložení klávesnice; jiné na vyžádání
- Výsuvné lišty s fixací pozice pro zamezení pohybu během psaní
- Vícejazyčné „on screen“ menu
- Standardní napájení 230V; napájení 12, 24 nebo 48V DC na vyžádání
- Jednoduchá instalace pomocí výsuvných lišt
- Výsuvná LCD jednotka bez KVM switche k dispozici

Popis (KVM switch):

- Vysoká hustota Cat5 KVM s 16 nebo 32 porty v 1U
- USB KVM s 8 nebo 16 porty v 1U
- Efektivní integrace DB15 KVM
- Zabezpečený vzdálený přístup prostřednictvím IP protokolu v modelu K-SA-171CIP3201P-E
- Multiplatforma pro: Mix PC, SUN, IBM, HP, DELL Servers
- Podpora pro tyto operační systémy: Windows Vista, 2003/XP/2000, Linux, Netware, Unix
- Bezpečnost zajištěna pomocí hesla a dalších mechanismů
- Sdružený typ konektoru (USB/PS2) podle typu serveru pro spojení s Cat5 KVM switchem

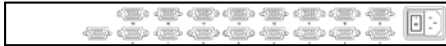
Typ	Výška v U	Rozměry v mm			Rozměry včetně balení v mm			Hmotnost v kg	
		Š	H	V	Š	H	V	bez obalu	s obalem
K-SA-171	1	442	650	44	589	856	168	20	29

Typ	Počet a typ portů	Přístup přes IP	Rozšiřitelnost
K-SA-171-S801P-E	8x USB/PS2 *	Ne	až 128 serverů v 8 úroňové kaskádě
K-SA-171-S1601P-E	16x USB/PS2	Ne	až 128 serverů v 8 úroňové kaskádě
K-SA-171-C1601P-E	16x Cat5 **	Ne	až 256 serverů v 8 úroňové kaskádě
K-SA-171-C3201P-E	32x Cat5 **	Ne	až 256 serverů v 8 úroňové kaskádě
K-SA-171-CIP3201P-E	32x Cat5 **	Ano	až 256 serverů v 8 úroňové kaskádě

* obsahuje 8x KVM kabel USB/PS2 pro připojení serverů (další kabely nutno objednat zvlášť)

** USB/PS2 dongle a Cat.5 kabely je nutné objednat separátně (nejsou součástí dodávky)

K-SA-171-S1601P-E



K-SA-171-S801P-E



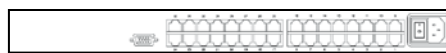
::KVM/LCD



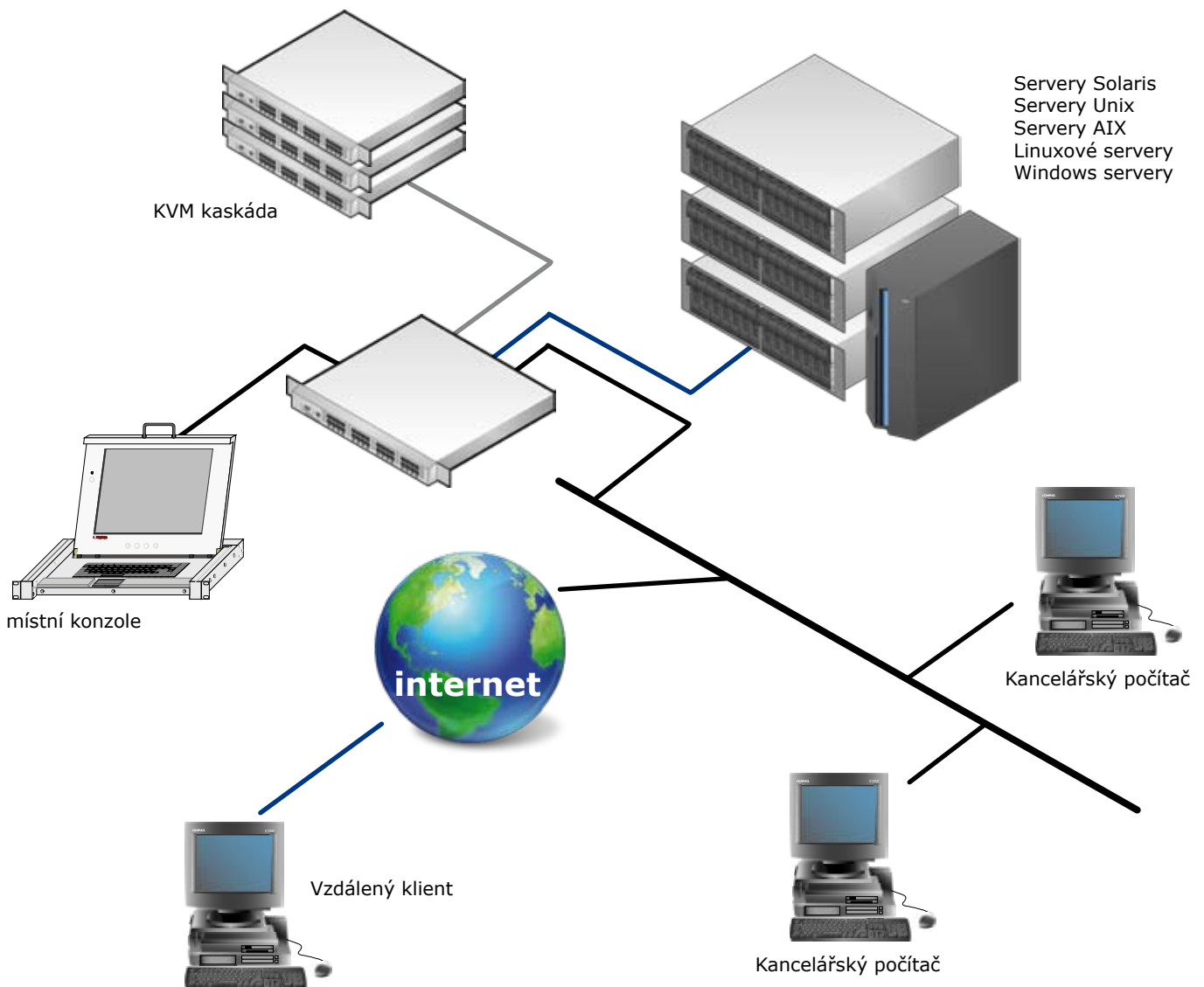
K-SA-171-C1601P-E



K-SA-171-C3201P-E



K-SA-171-CIP3201P-E



SYSTEM MONITOROVÁNÍ ROZVADĚČŮ

RAMS

RAMOS Mini je monitorovací zařízení navržené pro sledování prostředí datového rozvaděče a přenos těchto informací po síti. Jednotky RAMOS Mini umožňují jednoduše a spolehlivě sledovat prostředí uvnitř i v okolí rozvaděče, což zaručuje, že kritické systémy jsou provozovány v bezpečném operačním prostředí a tím je zajištěno, že nejdůležitější prvky systému se nacházejí v optimálním prostředí. V případě vzniku alarmového stavu zasílá jednotka dle nastavení hlášení, která může začít aktivně řešit vzniklý problém a zabránit včas ztrátám na datech či technice.

Popis:

- 2 výstupy (reléový kontakt)
- 4 vstupy pro připojení kontaktních senzorů a prvků
- Až 4 teplotní nebo vlhkostní čidla (liší se dle typu jednotky RAMOS Mini)
- Pro připojení čidel (max. vzdálenost 10 metrů) lze použít standardní telefonní kabely s konektory RJ11 nebo RJ12
- Sepnutí kontaktu zasílá e-mail nebo SNMP trap několika příjemcům
- Široký sortiment příslušenství

Typ	Čidla	Vstupy	Výstupy
Ramos Mini A	až 2	-	-
Ramos Mini B	až 3	4	-
Ramos Mini C	až 4	4	2

- Není potřeba žádný specializovaný software, pouze jednoduchá utilita Ramos_Config
- Možnost propojení se systémem monitorování budov
- Podporuje moduly plug-in pro mnoho aplikací NMS (LoriotPro, Nagios, SNMPc, HP OpenView, IBM Tivoli, MRTG a další)
- Grafické webové rozhraní pro snadné nastavení a sledování hodnot
- 1 jednotka RAMOS Mini může monitorovat až 8 externích senzorů (4 kontakty, 4 čidla na jedné sběrnici)
- 1 jednotka RAMOS Mini může kontrolovat dva výstupy (reléově spínané kontakty až do 50V DC nebo výstupní napětí pro externí relé)
- 1 výstup může být použit pro signalizaci lokálního alarmu
- Každé čidlo má svou vlastní unikátní ID
- Zprávu o alarmovém stavu je možno předat prostřednictvím e-mailu, SNMP trapu, SMS (přes SW)
- Otevřené komunikační protokoly (web, e-mail, SNMP, XML, Modbus/TCP)
- Zabezpečení: heslo, rozsah IP adres, HW ochrana změn nastavení
- Podpora většiny systémů SCADA (servery OPC a server I/O přes Modbus/TCP)
- Programy pro IT monitoring (nmsDashboard), potravinářský průmysl (CapTemp) a jiné
- SDK (Software Development Kit) vývojářské knihovny + příklady (VB, Delphi, C, C#)

Standardní vybavení:

- 1 jednotka RAMOS Mini
- 1 teplotní čidlo 1-Wire
- 1 dveřní kontakt (mimo jednotky RAMOS Mini A)
- 1 napájecí adaptér 12V verze EU (UK, US a ostatní verze na vyžádání)
- Instalační CD (RAMOS_Config, Instalační manuál)



RAMOS Mini B



RAMOS Mini C



RAMOS Mini A

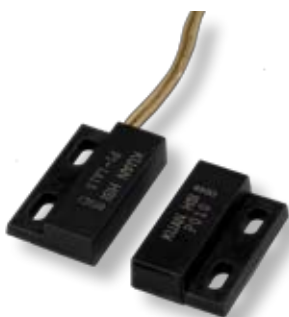
Typ	Popis
RMS-ST-01	Teplotní čidlo 1-Wire, kabel 1m s konektorem RJ12
RMS-ST-02	Teplotní čidlo 1-Wire, kabel 3m s konektorem RJ12
RMS-ST-03	Teplotní čidlo 1-Wire, kabel 10m s konektorem RJ12
RMS-ST-04	Teplotní čidlo 1-Wire, rack mount, kabel 3 m, 2x RJ12
RMS-ST-05	Teplotní čidlo 1-Wire OUTDOOR, kabel 3 m s konektorem RJ12
RMS-SH-01	Vlhkostní čidlo 1-Wire, kabel 1m s konektorem RJ12
RMS-SH-02	Vlhkostní čidlo 1-Wire, kabel 3m s konektorem RJ12
RMS-STH-02	Teplotní a vlhkostní čidlo 1-Wire, montážní konzola, kabel 3 m, 2x konektor RJ12
RMS-DE-01	Optický detektor kouře s reléovým výstupem
RMS-DE-02	PIR detektor pohybu
RMS-DE-03	Detektor hořlavých plynů
RMS-DE-04	Detektor zaplavení
RMS-DE-05	Duální detektor rozbití skla
RMS-CON-04	Hub pro připojení 2 senzorů k 1-Wire sběrnici
RMS-CON-05	Hub pro připojení až 5 senzorů k 1-Wire sběrnici
RMS-MK-01	Magnetický kontakt, montážní konzola (univerzální montáž) včetně spojovacího materiálu, VdS G, 2,5m
RMS-MK-02	Magnetický kontakt, montážní konzola (univerzální montáž) včetně spojovacího materiálu, VdS C, 2,5m
RMS-MK-03	Jednoduchý dveřní kontakt
RMS-PWR-01	PowerBox, vzdálené spínání externích zařízení do 230V/10A, funkce detekce napětí (jen pro Ramos Mini C) *
RMS-PWR-02	12V / 1,3Ah záložní napájení 12V DC, 15V AC input, včetně napájecího adaptéru EU 15V AC
RMS-AS-01	Akustická siréna s LED signalizací, 120 dB
RMS-PW-01	Napájecí adaptér EU 12V / 0,5A
RMS-PW-02	Napájecí adaptér USA 12V / 0,5A
RMS-PW-03	Napájecí adaptér UK 12V / 0,5A
RMS-PW-04	Napájecí adaptér s IEC-320 C14 vstupem

* Pouze RAMOS Mini C

RMS-STH-02



RMS-MK-03



RMS-MK-03



RMS-PWR-01



RMS-ST-05



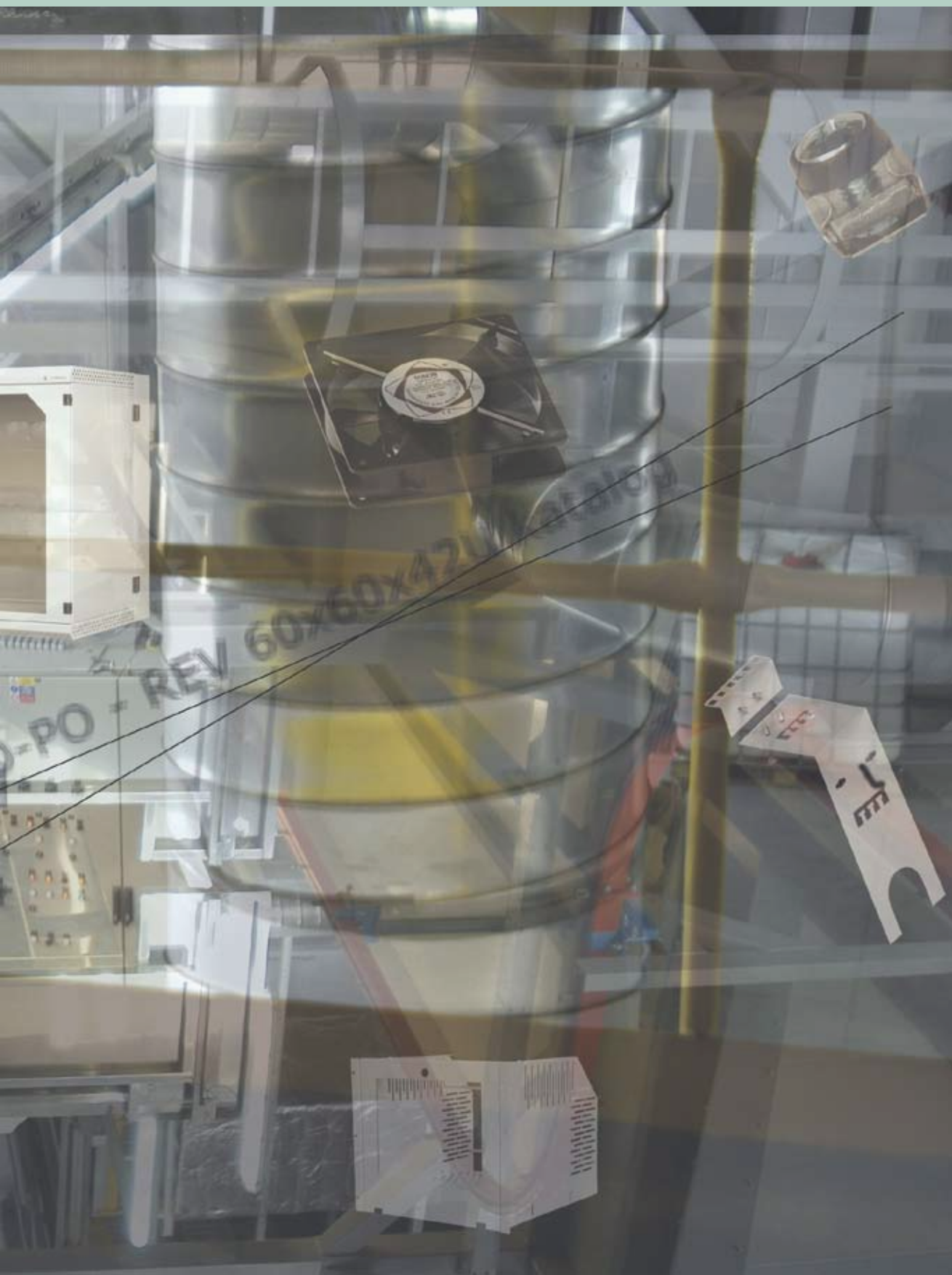
RMS-SH-02





...to complete your network

■ ■ ■ rejstřík



REJSTŘÍK

Rejstřík

Typ	Strana
ACP	90
DP-BP-120x350	13,17
DP-BP-480x305	13,17
DP-DB-200x68	42,44,88
DP-01-VENT	68
DP-AFD-ROF	98
DP-BP-01	68
DP-BP-02	68
DP-DD	51
DP-DSZ	69
DP-DSZ-S	89
DP-DU-300	53
DP-DU-400	53
DP-DU-500	53
DP-DU-600	53
DP-DU-700	53
DP-HR-01	84
DP-HR-02	84
DP-KEY	69
DP-KO-01	85
DP-KO-02	85
DP-KO-H1	85
DP-KO-H2	85
DP-KP-KAR	82,98
DP-KP-KAR3	82,98
DP-KP-LEM	82
DP-MO-01	53,85
DP-MO-100	85
DP-MONI-17	85
DP-MP-S1U	89
DP-NL-01	85
DP-NO-01	85
DP-OJ-01	55
DP-PO-150	51
DP-PO-250	51
DP-PO-250V	50
DP-PO-350	50
DP-PO-350V	50
DP-PO-450	51
DP-PO-450V	50
DP-PO-550	51
DP-PO-550V	50
DP-PO-650	51
DP-PO-650V	50
DP-PO-750	51
DP-PO-750V	50
DP-PO-850	51
DP-PO-PD	51
DP-PO-PO	51
DP-P-PDN	80,81
DP-P-PFN	80,81
DP-PP-S1U	89
DP-PR	29,80,81
DP-PR-A	29,80,81
DP-PR-L	29,80,81
DP-PRF-ROF	95,98
DP-PT-150	50
DP-PT-250	50
DP-PT-350	50
DP-PT-450	50
DP-PT-550	50
DP-PT-650	50
DP-PT-750	50
DP-PT-850	50
DP-PT-S200	89
DP-PV-01	52
DP-PV-02	52
DP-PV-PD	52
DP-PZ-450	52
DP-PZ-450V	51
DP-PZ-550	51
DP-PZ-550V	51
DP-PZ-650	51
DP-PZ-750	51
DP-PZ-850	51
DP-PZ-ROS	25
DP-RE-01	53

Typ	Strana
DP-RE-02	53
DP-RE-03	53
DP-ROF-CW	98
DP-ROF-FS	38
DP-RP-02-UK	54
DP-RP-03-SCHU	54
DP-RP-03-UTE	54
DP-RP-06-SCHUSP	54
DP-RP-06-SCHUSP-F	54
DP-RP-06-UKS	54
DP-RP-06-UTESP	54
DP-RP-06-UTESP-F	54
DP-RP-07-UK	54
DP-RP-08-SCHUS	54
DP-RP-08-UTES	54
DP-RP-09-SCHU	54
DP-RP-09-UTE	54
DP-RP-12-IECC13	54
DP-RP-20-IECC19	54
DP-RP-20-IECC13	54
DP-RP-20-SCHUV	54
DP-RP-20-UTEV	54
DP-RP-VM	98
DP-RS-VP	98
DP-MS-VP	98
DP-S01-VENT	89
DP-UL-15U	84
DP-UL-18U	84
DP-UL-21U	84
DP-UL-24U	84
DP-UL-27U	84
DP-UL-33U	84
DP-UL-36U	84
DP-UL-42U	84
DP-UL-45U	84
DP-UL-46U	84
DP-UL-47U	84
DP-UL-48U	84
DP-VE-01	73
DP-VEN-02	72
DP-VEN-02-E	72
DP-VEN-03	72
DP-VEN-03-E	72
DP-VEN-04	72
DP-VEN-04-E	72
DP-VEN-05	72
DP-VEN-05-E	72
DP-VEN-06	72
DP-VEN-06-E	72
DP-VEN-07	72
DP-VEN-07-E	72
DP-VEN-08	72
DP-VEN-08-E	72
DP-VEN-09	72
DP-VEN-09-E	72
DP-VER-03	72
DP-VER-031	72
DP-VER-031F	72
DP-VER-03F	72
DP-VER-06	72
DP-VER-061	72
DP-VER-061F	72
DP-VER-06F	72
DP-VER-091	72
DP-VER-091F	72
DP-VE-ROV2	73
DP-VE-ROV4	73
DP-VP-K01	63
DP-VP-K02	63
DP-VP-K03	63
DP-VP-K04	63
DP-VP-K05	63
DP-VP-K06	63
DP-VP-P1	62
DP-VP-P2	62
DP-VP-P3	62
DP-VP-P4	62
DP-VP-P5	62
DP-VP-P6	62
DP-VP-P7	62
DP-VP-P8	62
DP-VP-PS01	89
DP-VP-VR-15	65
DP-VP-VR-18	65
DP-VP-VR-21	65

Typ	Strana
DP-VP-VR-24	65
DP-VP-VR-27	65
DP-VP-VR-30	65
DP-VP-VR-36	65
DP-VP-VR-39	65
DP-VP-VR-42	65
DP-VP-VR-45	65
DP-VV-xxU/150	67
DP-VV-xxU/300	67
DP-WALL-2U	83
DP-WALL-4U	83
DP-ZA-1U	68
DP-ZA-2U	68
DP-ZA-2U-110	69
DP-ZA-3U	68
DP-ZA-4U-110	69
DP-ZA-5U	68
DP-ZA-S1U	89
DP-ZE-CL	84
DP-ZE-RAM	84
HVM-15	64
HVM-18	64
HVM-21	64
HVM-24	64
HVM-27	64
HVM-30	64
HVM-33	64
HVM-36	64
HVM-39	64
HVM-42	64
HVM-45	64
HVM-46	64
HVM-47	64
HVM-48	64
HVM-H-REV	64
HVMS-B-1000-140/30	66
HVMS-B-1000-140/60	66
HVMS-B-1400-140/30	66
HVMS-B-1400-140/60	66
HVMS-B-1800-140/30	66
HVMS-B-1800-140/60	66
HVMS-B-600-140/30	66
HVMS-B-600-140/60	66
HVMS-B-800-140/30	66
HVMS-B-800-140/60	66
HVMS-H-600	66
HVMS-H-800	66
HVMS-H-M-60/60	66
HVMS-H-M-60/80	66
HVMS-H-M-60/100	66
HVMS-H-M-80/80	66
HVMS-H-M-80/60	66
HVMS-H-M-80/100	66
HVMS-CH-400	67
HVMS-CH-500	67
HVMS-CH-600	67
HVMS-CH-700	67
HVMS-CH-800	67
K-SA-171-xxx	104
ORMS-01	89
ORN-01-22/18	58
ORN-01-30/18	58
ORN-02-35/30	58
ORN-12DSC	59
ORN-12FCD	59
ORN-24FC	59
ORN-24SC	59
ORN-24ST	59
ORN-24ST	59
ORN-M-1PG	59
ORN-M-2PG	59
ORN-M-4DSC	59
ORN-M-4FCD	59
ORN-M-8FC	59
ORN-M-8SC	59
ORN-M-8ST	59
ORO-01	57
ORO-02	57
ORO-03	57
ORO-K2000	57
ORO-PG11	57
ORO-PG16	57
ORO-ZPG11	57
ORO-ZPG16	57
ORPM-01	56

Typ	Strana
ORS-04DSC	89
ORS-04FCD	89
ORS-08FC	89
ORS-08SC	89
ORS-08ST	89
ORVM-01	56
OR-xxDFC	57
OR-xxDSC	57
OR-xxFC	57
OR-xxSC	57
OR-xxST	57
PP-01-16	69
PP-02-24	69
PP-02-32	69
PP-03-48	69
RDF	102
REN	46
REV-O-CF-21U	17,75
REV-O-CF-24U	17,75
REV-O-CF-27U	17,75
REV-O-CF-33U	17,75
REV-O-CF-42U	17,75
REV-O-CF-45U	17,75
REV-O-EK	17,75
REV	12
RHF	28,103
RMF	18
RMS	106
RMS-ST-xx	107
RMS-AS-xx	107
RMS-DE-xx	107
RMS-CON-xx	107
RMS-MK-xx	107
RMS-PW-xx	107
RMS-PWR-xx	107
RMS-SH-xx	107
RMS-STH-02	107
ROD	42
RON	42
ROP	36
ROR	38
ROS	24
ROF	4
RS-27	76
RS-36	76
RS-42	76
RS-45	76
RSB-42-60/90-x	34,35
RSB-O-101	35
RSB-O-102	35
RSB-O-103	35
RSB-O-202	35
RSB-O-203	35
RSB-O-300	35
RSG	78,94
RSH	88
RSM-27	77
RSM-42	77
RSM-45	77
RS-P	77
RSSD-RAIL	77
RSSD-VP	77
RSSD-BRACE	77
RSX	95
RUD	44
RUN	44
VO-40/50	60
VO-40/80	60
VO-80/60	60
VO-80/80	60
VO-P1-40/50	60
VO-P2-40/50	60
VO-P3-80/60	60
VO-P4-80/60	60
VO-P5-40/80	60
VO-P6-40/80	60
VO-P7-80/80	60
VO-P8-80/80	60
VO-W1-100/140	61
VO-W2-100/140	61

::Poznámky

