



LC-15-15-64-11-G



Rozvaděče LC-15 jsou skládané nástěnné rozvaděče, určené především do míst s horší dostupností nebo omezeným manipulačním prostorem. Tyto rozvaděče jsou tvořeny montovaným skeletem, který se skládá z perforovaného stropu a dna, dvou bočních a jednoho zadního dílu.

Do standardní výbavy rozvaděče patří také přední 19" vertikální lišty s možností nastavení polohy v rámci hloubky rozvaděče, skleněné dveře se zámkem a kabelové prostupy ve spodní, horní i zadní části. Rozvaděč je dodáván v rozloženém stavu.

#### Konstrukce:

- skládaný skelet s perforací
- dodávané dveře skleněné, celoplechové nebo s perforací
- dveře jsou otevíratelné v úhlu 180°, skryté panty, možnost zvolit pravé nebo levé otevírání
- kabelové prostupy ve spodní, horní i zadní části rozvaděče
- 19" vertikální lišty s možností nastavení polohy v rámci hloubky rozvaděče
- v zadní části 4 otvory o průměru 9 mm pro uchycení na stěnu
- zemnicí sada se zemnicím bodem
- nosnost 30 kg (při rovnoměrném statickém zatížení)
- stupeň krytí IP 20



Detail dna

# NÁSTĚNNÉ ROZVADĚČE

## Skládaný LC-15

19" standard

IP 20

#### Standardní provedení:

- výška: 4, 6, 9, 12, 15, 18 a 21U
- šířka: 600 mm
- hloubka: 400 a 500 mm

#### Provedení dostupné na objednávku:

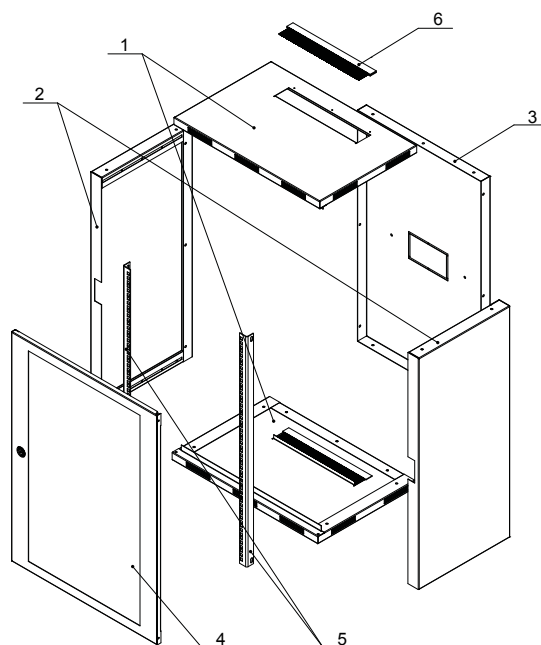
- celoplechové a perforované přední dveře

#### Barevné provedení:

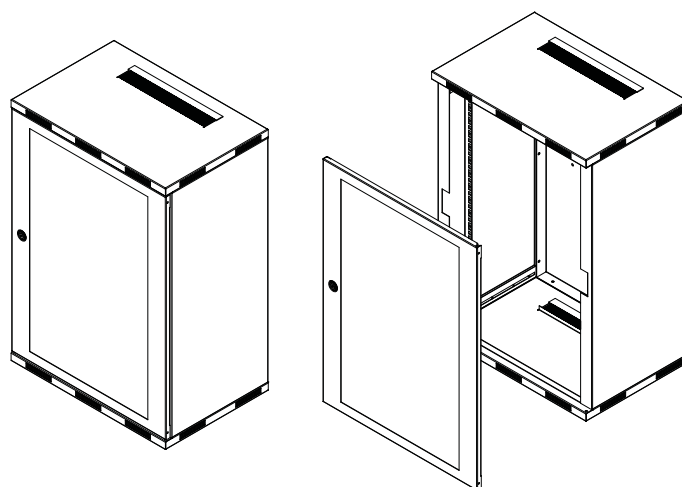
- prášková barva v odstínu světle šedá RAL 7035

#### Obsah dodávky:

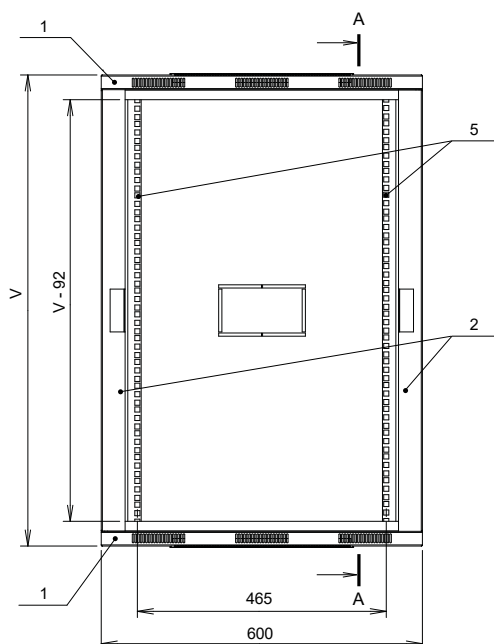
- 1 dno 1 ks a víko 1 ks
- 2 boční díl 2 ks
- 3 zadní díl 1 ks
- 4 dveře prosklené 1 ks
- 5 19" rámy (dané výšky v U) 2 ks
- 6 sada spojovacího a uzemňovacího materiálu a návod k instalaci a obsluze



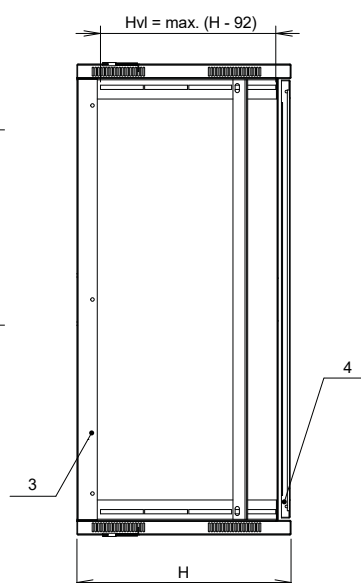
Výška (v U)	Celk. výška (v mm)	Dveře sklo		Dveře sklo	
		Hloubka 400 mm	Hmotnost (v kg)	Hloubka 500 mm	Hmotnost (v kg)
6	347	LC-15-6-64-11-G	17	LC-15-6-65-11-G	26
9	480	LC-15-9-64-11-G	21	LC-15-9-65-11-G	27
12	614	LC-15-12-64-11-G	24	LC-15-12-65-11-G	29
15	747	LC-15-15-64-11-G	28	LC-15-15-65-11-G	31
18	880	LC-15-18-64-11-G	32	LC-15-18-65-11-G	34
21	1 013	LC-15-21-64-11-G	34	LC-15-21-65-11-G	36



PŘEDNÍ POHLED



ŘEZ A-A



ZADNÍ POHLED

